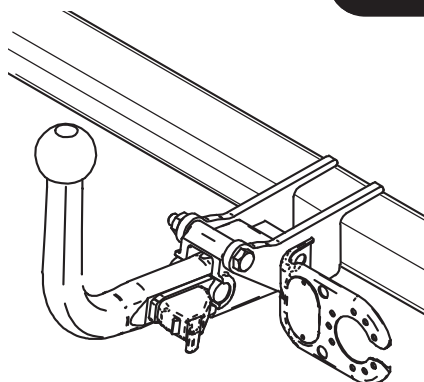

Fitting instructions

Make: Mitsubishi

Colt; 2006->

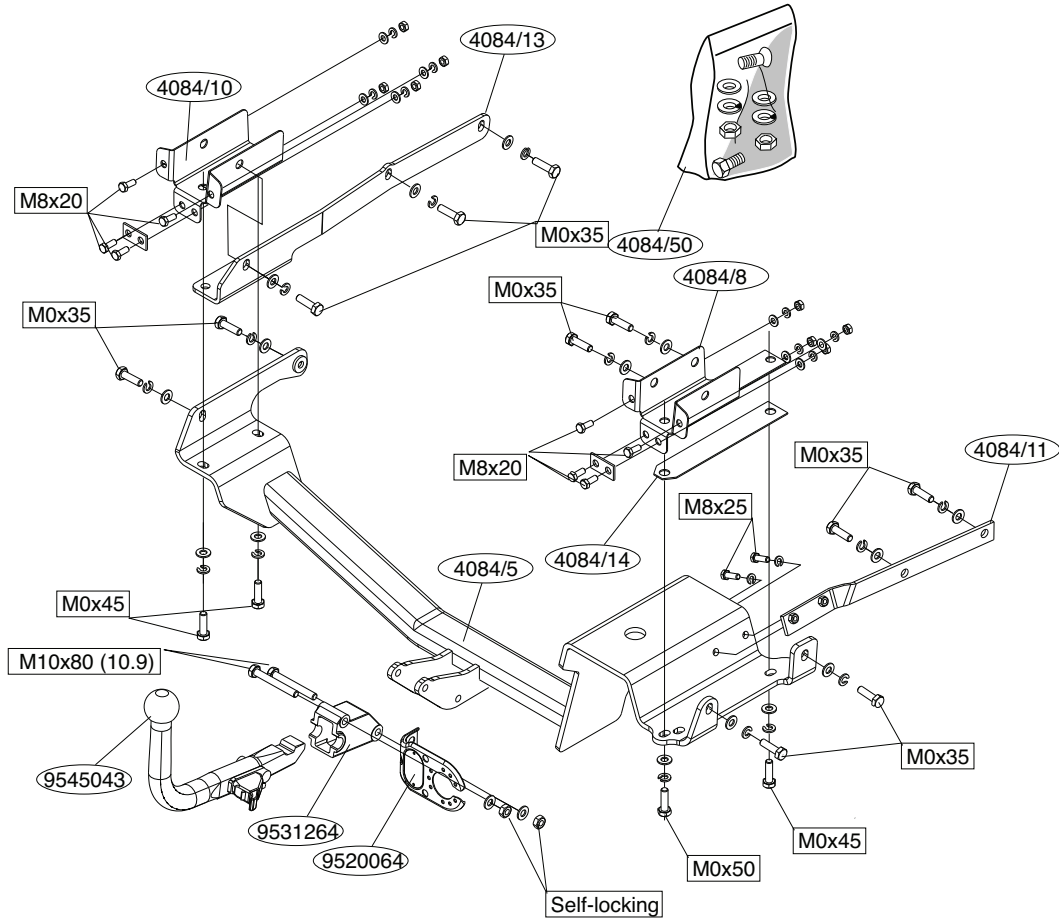
Type: 4084

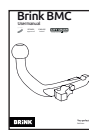
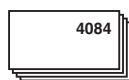
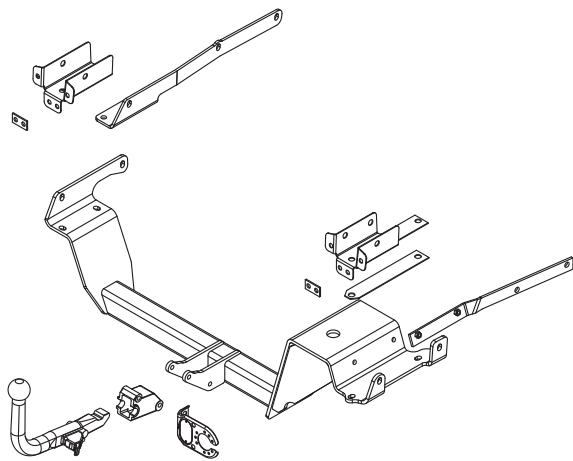
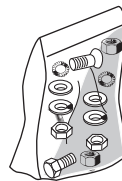
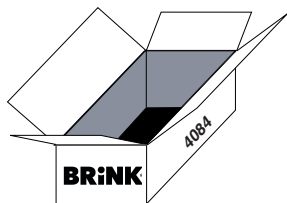















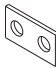
- NL Montagehandleiding
- GB Fitting instructions
- D Montageanleitung
- F Instructions de montage
- S Monteringsanvisningar
- DK Montagevejledning
- E Instrucciones de montaje
- I Istruzioni per il montaggio
- PL Instrukcja montażu
- SF Asennusohjeet
- CZ Pokyny k montáži
- H Szerelési útmutató
- RUS Руководство для монтажа

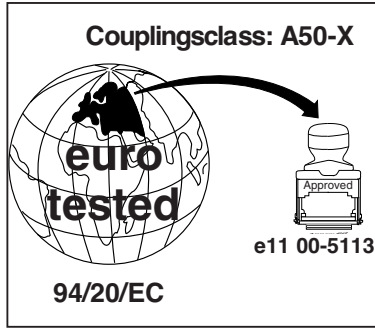
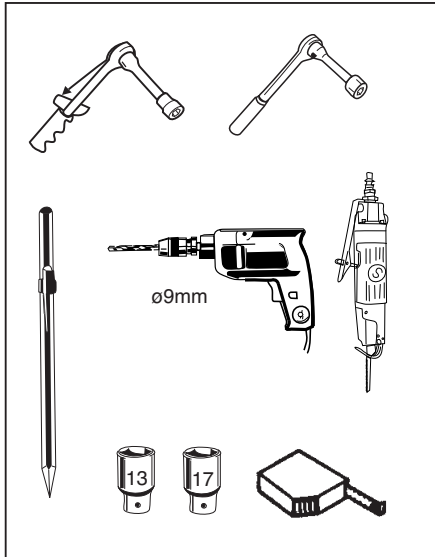
BRINK®

Your perfect fit
brink.eu

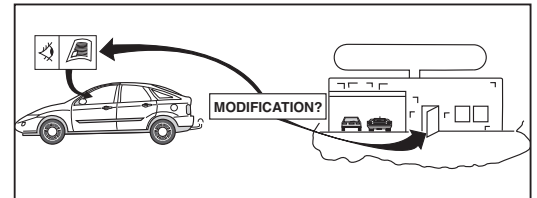
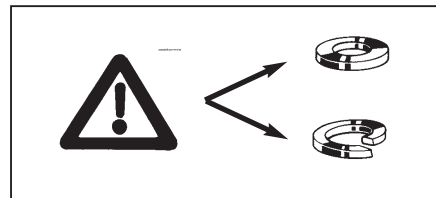
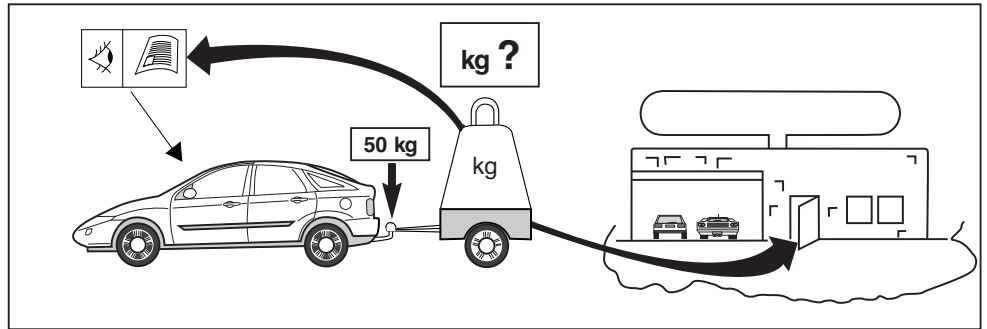
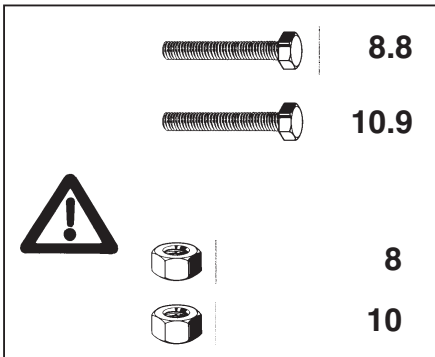




- | | | | |
|---|--------------------|---|-----------------------|
|  | (8x) M8x20 |  | (8x) M8 |
|  | (2x) M8x25 |  | (17x) M10 |
|  | (11x) M10x35 |  | (10x) M8 |
|  | (3x) M10x45 |  | (15x) M10 |
|  | (1x) M10x50 |  | (8x) M8 |
|  | (2x) M10x80 (10.9) |  | (2x) self locking M10 |
| | |  | (1x) ø18x3,5 L=15 |
| | |  | (2x) Backing strip |



D-Value : 5,0 kN





Torque settings for nuts and bolts (8.8)

M8



23 Nm

M10



46 Nm

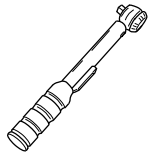


Torque settings for nuts and bolts (8.8)

M10



60Nm (with self-locking nut)



0km



+

1000km



HINWEISE:

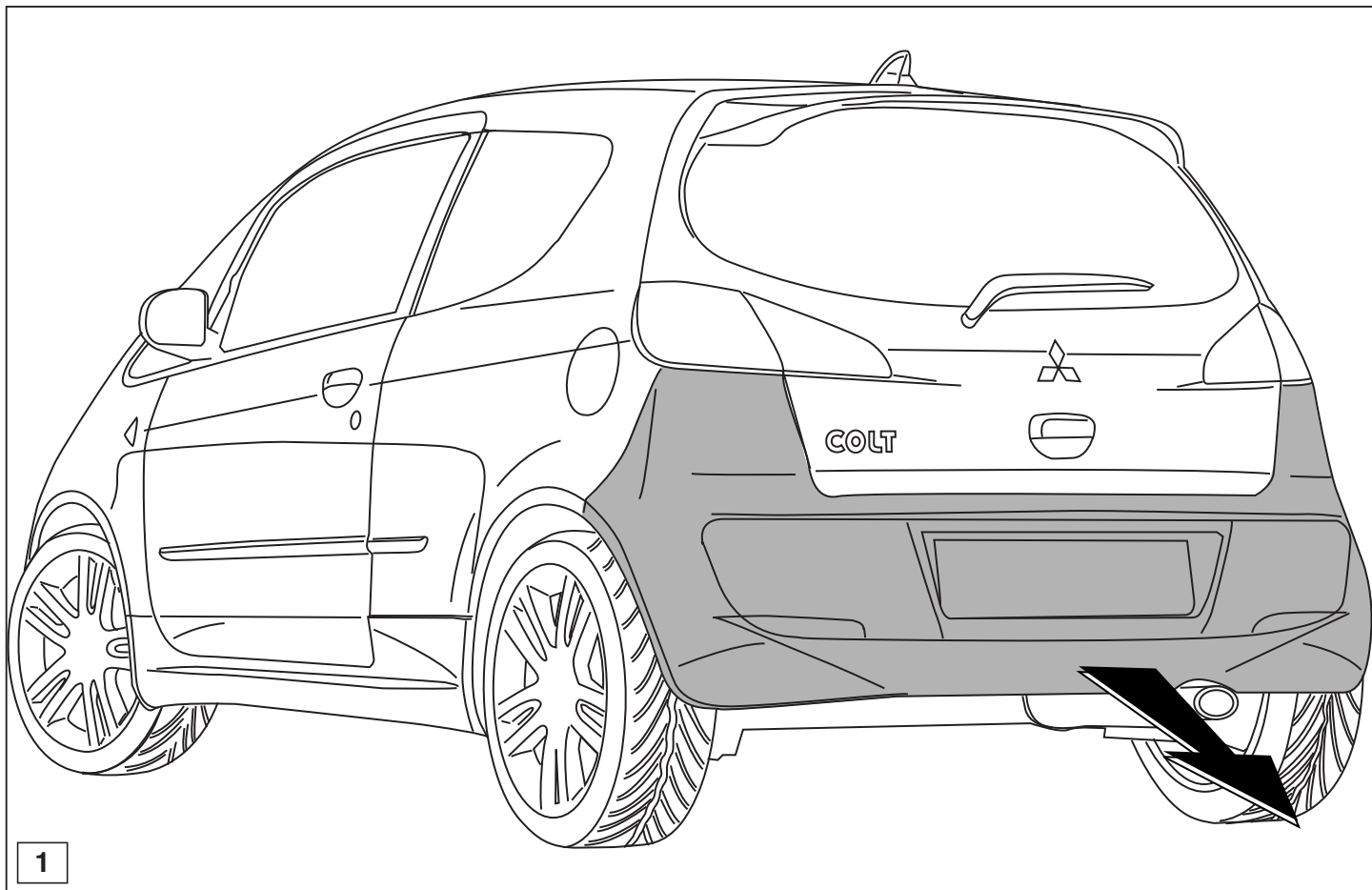
* Die für das Fahrzeug zugelassene Anhängelast ist den Fahrzeug Unterlagen zu entnehmen. Bei Änderungen des Fahrzeuggewichtes muß die höchstzulässige Anhängelast gegebenenfalls aus dem D-Wert nachgerechnet werden.

Auskunft hierüber kann Ihr Fachhändler oder der TÜV geben.

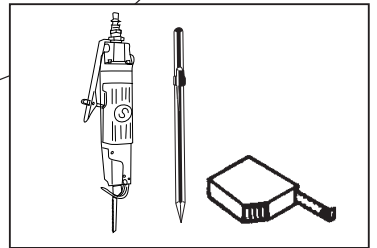
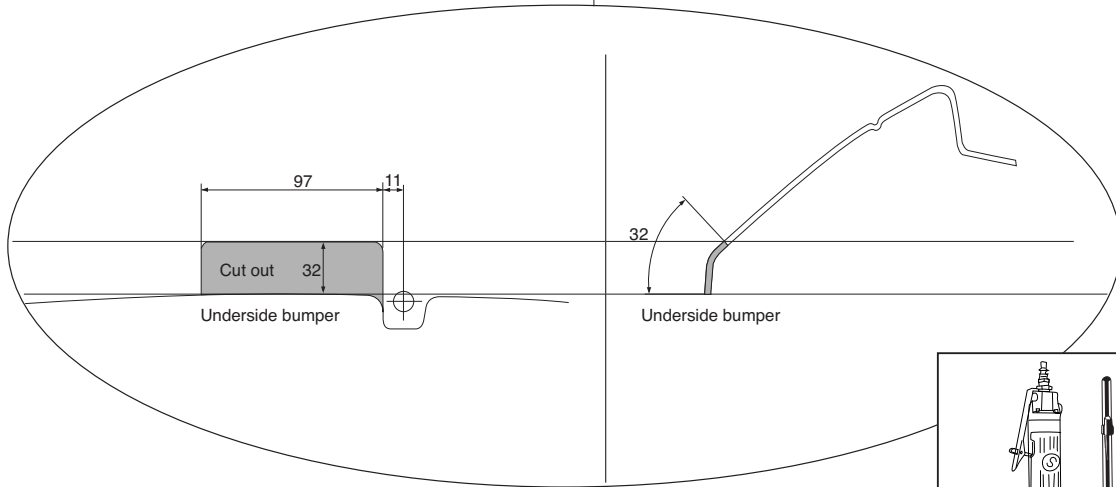
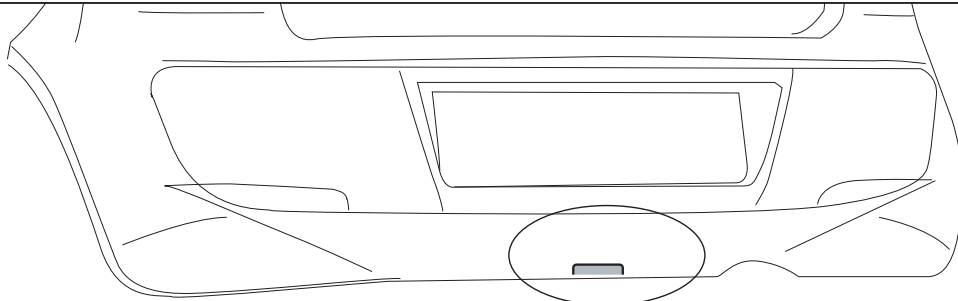
* Elektrische Anlage gemäß StVZO anbringen.

NOTE:

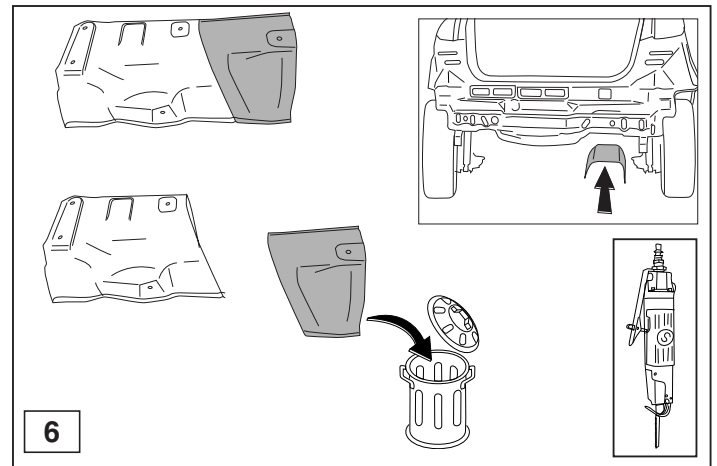
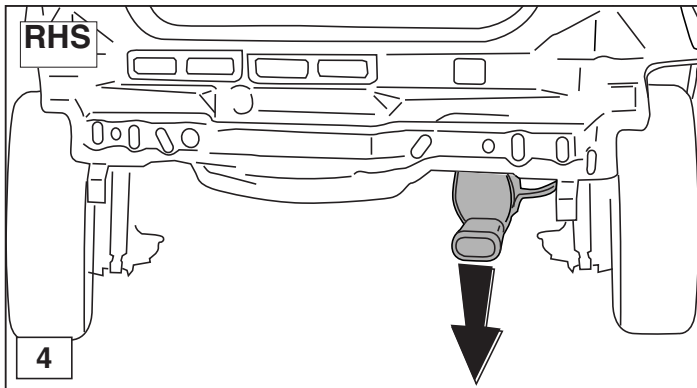
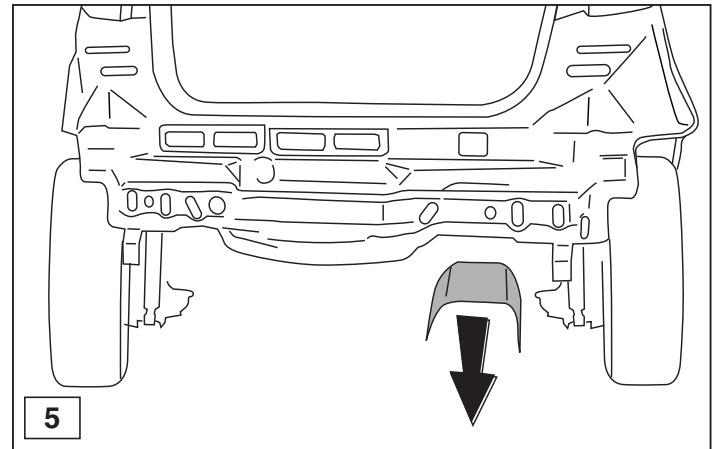
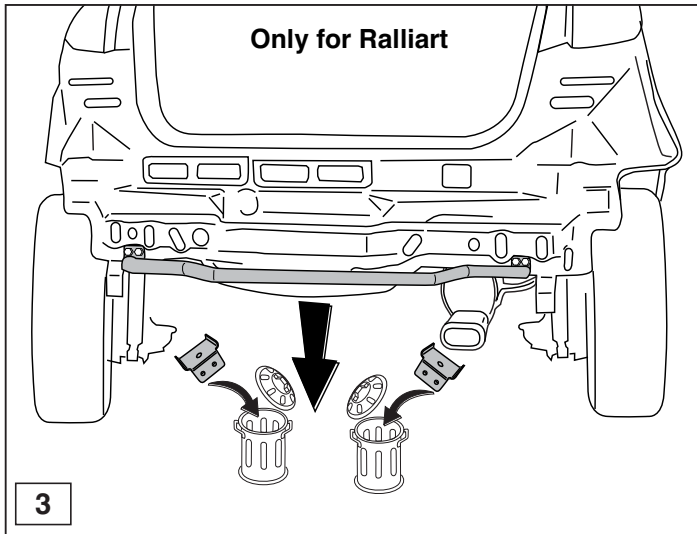
* Should this installation process entail the cutting of the bumper – confirmation **MUST** be obtained by the installation engineer of the customer's acceptance prior to completion. Brink International do not accept responsibility for any matters arising as a result of this miscommunication.



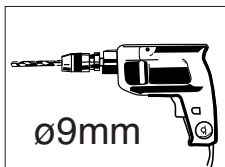
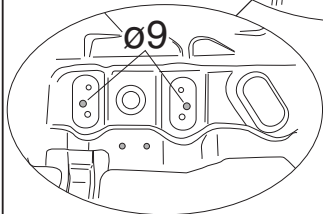
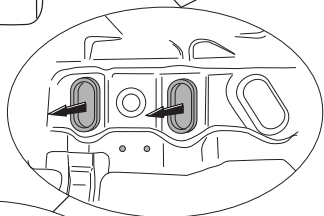
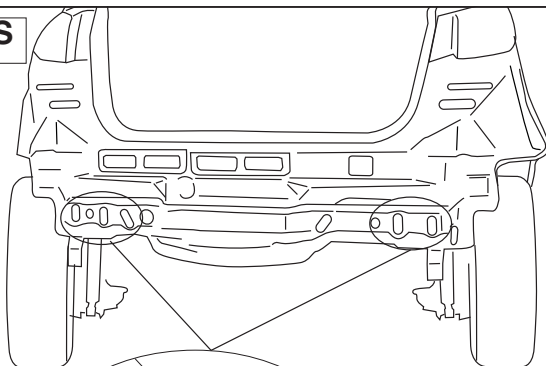
1



2



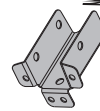
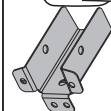
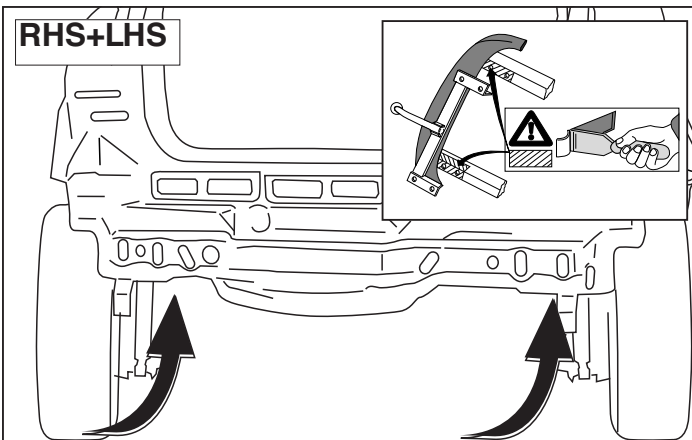
RHS+LHS



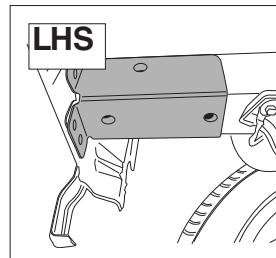
$\varnothing 9\text{mm}$

7

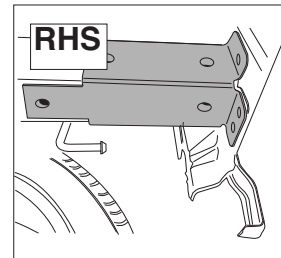
RHS+LHS



LHS



RHS



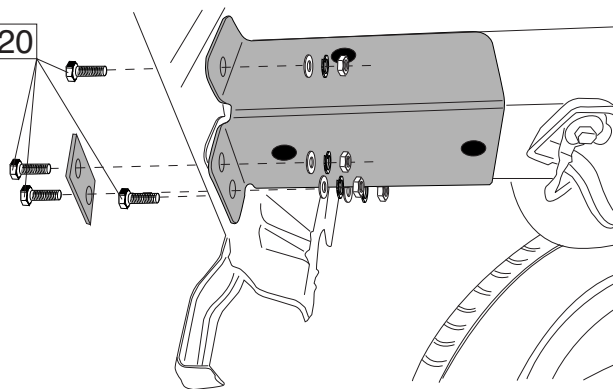
8

LHS

CZT (Turbo)

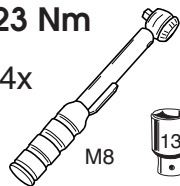


M8x20



23 Nm

4x



(4x) M8x20



(4x) M8



(4x) M8



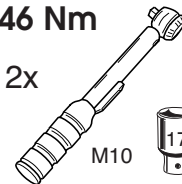
(4x) M8

9a

LHS

46 Nm

2x



(2x) M10x35

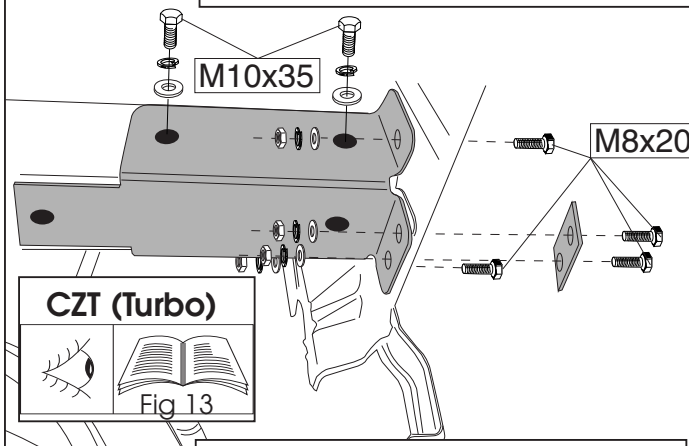


(2x) M10



(2x) M10

M10x35



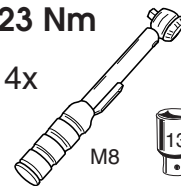
M8x20

CZT (Turbo)



23 Nm

4x



(4x) M8x20



(4x) M8



(4x) M8



(4x) M8

9b

