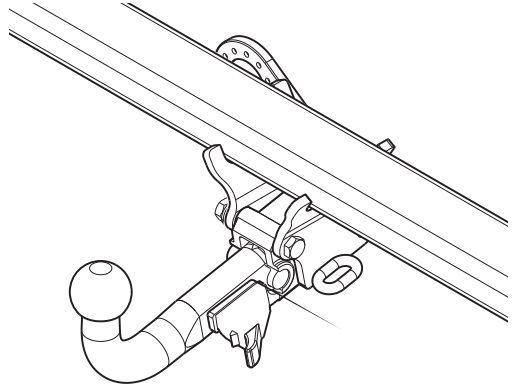

Fitting instructions

Make: Volvo

XC90; 2003 ->

Type: 4044




- NL Montagehandleiding
- GB Fitting instructions
- D Montageanleitung
- F Instructions de montage
- S Monteringsanvisningar
- DK Montagevejledning
- E Instrucciones de montaje
- I Istruzioni per il montaggio
- PL Instrukcja montażu
- SF Asennusohjeet
- CZ Pokyny k montáži
- H Szerelési útmutató
- RUS Руководство для монтажа


BRINK®

Your perfect fit
brink.eu

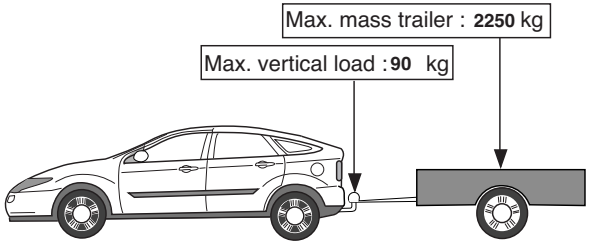
Couplingsclass: A50-X



94/20/EC



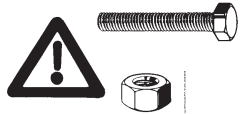
e11 00-4385



Max. mass trailer : 2250 kg

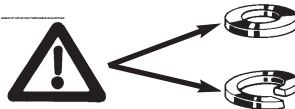
Max. vertical load : 90 kg

D-Value: 12.2 kN





8.8

8




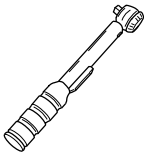
Torque settings for nuts and bolts (8.8)



M6  **9,5Nm**

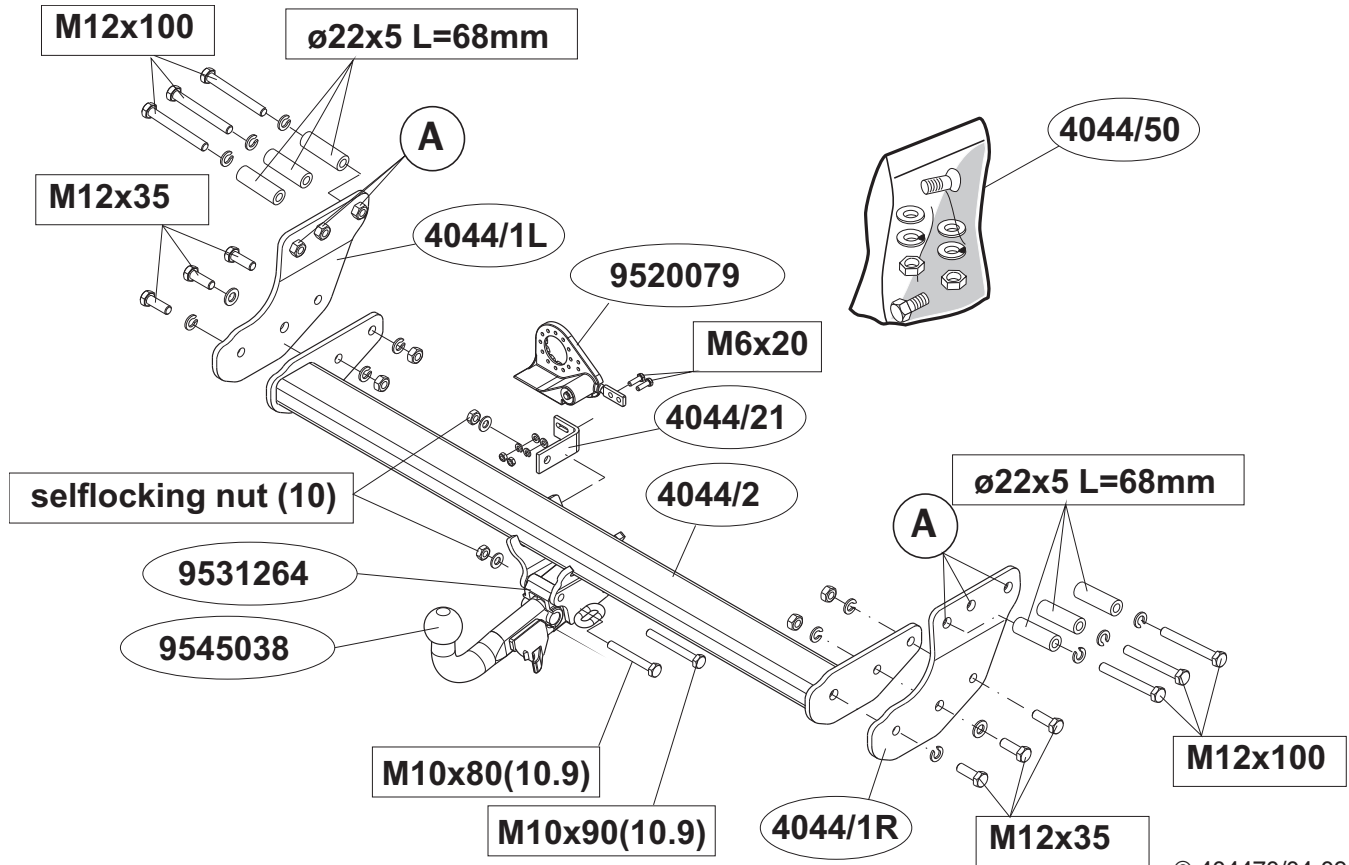
M12  **79Nm**

Torque settings for nuts and bolts (10.9)

M10  **71 Nm** **60Nm(self-locking)**

 **0km** **+** **1000km**



- Maak de bodenvloer vrij
 - Demonteer het reservewiel
 - Neem de uitlaat uit de achterste ophangrubbers.
 - Demonteer het hiteschild.
 - Verwijder de afdekstikkens t.p.v. de bevestigingspunten (4x)
 - Zaag een deel overeenkomstig figuur 1 in het midden aan de onderzijde uit de bumper.
 - Plaats L + R de zijplaten t.p.v. de punten A
 - Monteer het balkgedeelte tussen de zijplaten.
 - Monteer het kogelhuis.
 - Monteer de wegklapbare stekkerplaat. Zie figuur 2
 - Draai alle bouten en moeren overeenkomstig de tabel vast.
 - Herplaats het verwijderde
 - Herplaats het reservewiel
- **Raadpleeg voor montage en bevestigingsmiddelen de schets.**
 - **Raadpleeg voor demontage en montage van voertuig onderdelen het werkplaats handboek.**
 - **Raadpleeg voor montage en demontage van het afneembare kogelsysteem de bijgevoegde montagehandleiding.**

BELANGRIJK:

- * Voor eventueel noodzakelijke aanpassing(en) "van het voertuig" dient men de dealer te raadplegen.
- * Indien op de bevestigingspunten een bitumen of anti-dreunlaag aanwezig is, dient deze verwijderd te worden.
- * Voor de max. toegestane massa, welke uw auto mag trekken, dient u uw dealer te raadplegen.
- * Bij het boren dient men er zorg voor te dragen, dat electriciteits-, rem- en brandstofleidingen niet worden geraakt.
- * Verwijder "indien aanwezig" de plastic dopjes uit de puntlasmoeren.
- * Deze handleiding dient na montage bij de voertuigpapieren gevoegd te worden.

- Clear the boot and floor.
 - Remove the spare tyre.
 - Release the exhaust pipe from its last holders.
 - Remove the heat shield.
 - Remove the tape at points of attachment.(4x)
 - Saw a section out of the middle of the underside of the bumper as shown in fig 1.
 - Position LHS + RHS the sideplates at points A.
 - Fit the member section between the sideplates.
 - Fit the ball housing.
 - Fit the foldaway socket plate. See fig. 2
 - Tighten all nuts and bolts to the torque indicated in the table.
 - Replace the items removed.
 - Replace the spare tyre.
- **For fitting instructions and attachment method, see drawing.**
 - **For dismantling and fitting the vehicle parts, see the site hand-book.**
 - **See the assembly manual supplied for instructions on fitting the removable ball system.**

NOTE:

- * The dealer should be consulted for possible necessary adjustment(s) "of the vehicle".
- * Remove the insulating material from the contact area of the fitting points.
- * Consult your dealer for the maximum tolerated pull weight and ball hitch pressure of your vehicle.
- * Do not drill through electrical-, brake- or fuellines.
- * Remove (if present) the plastic caps from the spot welding nuts.
- * This fitting instruction has to be enclosed in the vehicle documents after fitting the towbar.

D**MONTAGEANLEITUNG:**

- Den Fußboden im Kofferraum frei machen.
 - Das Ersatzrad abmontieren.
 - Den Auspuff aus den hintersten Gummiaufhängungen nehmen.
 - Das Hitzeschild abmontieren.
 - Das Tape bei den Befestigungspunkten entfernen. (4x)
 - Auf der Unterseite der Stoßstange einen Teil aus der Mitte gemäß Abbildung 1 herausschneiden.
 - Plaats zijplaat (L) / (R) t.p.v. de punten A.
 - Den Trägerteil zwischen die Seitenwände montieren.
 - Das Kugelgehäuse montieren.
 - Die wegklappbare Steckdosenplatte montieren (Siehe Abbildung 2).
 - Alle Schrauben und Muttern gemäß den Angaben in der Tabelle festdrehen.
 - Das unter Abschnitt 1 Entfernte wieder anbringen.
 - Das Ersatzrad montieren.
- Für die Montage und die Befestigungsmittel die Skizze zu Rate ziehen.**
- Für die Demontage und Montage von Fahrzeugteilen das Werkstatt-Handbuch zu Rate ziehen.**
- Für die Montage und Demontage des abnehmbaren Kugel-Systems die beiliegende Montageanleitung zu Rate ziehen.**

HINWEISE:

- * Für (eine) eventuell erforderliche Anpassung(en) "des Fahrzeugs" ist der Händler zu Rate zu ziehen.
- * Im Bereich der Anlageflächen muß Unterbodenschutz, Hohlraumkonservierung (Wachs) und Antidröhnmaterial entfernt werden.
- * Vor dem Bohren prüfen, daß keine, dort eventuell vorhandene Leitungen beschädigt werden können.
- * Alle Bohrspäne entfernen und gebohrte Löcher gegen Korrosion schützen.

- * Entfernen Sie "falls vorhanden", die Plastikkappen von den Punktschweißmuttern.
- * Für das höchstzulässige Zuggewicht und der erlaubte Kugeldruck Ihres Fahrzeugs ist IhrHändler zu befragen.
- * Die Quetschmuttern müssen nach einem späteren lösen der Muttern gegen neue ausgetauscht werden, da ansonsten die Sicherungswirkung nicht mehr garantiert ist!

F**INSTRUCTIONS DE MONTAGE:**

- Dégager le plancher du coffre.
 - Déposer la roue de secours.
 - Détacher l'échappement des attaches en caoutchouc postérieures.
 - Démonter le bouclier thermique.
 - Retirer l'adhésif à l'emplacement des points de fixation. (4x)
 - Scier au centre de la partie inférieure du pare-chocs une partie correspondant à la figure 1.
 - Placer la plaque latérale (G) / (D) à l'emplacement des points A.
 - Monter la poutre entre les plaques latérales.
 - Monter le logement d e la rotule.
 - Monter la prise électrique escamotable (Voir la figure 2).
 - Serrer tous les boulons et écrous conformément au tableau.
 - Remettre en place les éléments déposés au point 1.
 - Monter la roue de secours.
- Consulter le croquis pour voir le montage et les moyens de fixation.**
- Pour le montage et le démontage des pièces du véhicule, consulter la notice du fabricant.**
- Pour le montage et le démontage de la rotule amovible, consulter la notice de montage jointe.**

REMARQUE:

- * Pour une/des adaptations indispensables sur le véhicule, veuillez consulter le concessionnaire.

- * Enlever la couche de bitume ou d'anti-tremblement qui recouvre éventuellement les points de fixation.
- * Pour connaître le poids de traction maximum et le poids en flèche sur la rotule autorisée du véhicule, veuillez consulter votre concessionnaire.
- * Veiller en perçant à ne pas endommager les conduites de électrique, de frein et de carburant.
- * Retirer "si présents" les embouts en plastique des écrous de soudure par point.
- * Cette notice de montage doit être conervée à bord du véhicule après montage de l'attelage.

S

MONTERINGSANVISNINGAR:

- Frigör golvet i bagageutrymmet.
 - Demontera reservhjulet.
 - Lossa avgasröret ur sina bakersta gummifästen.
 - Demontera värmeskölden.
 - Avlägsna tejen vid monteringspunkterna. (4x)
 - Såga ut en del ur mitten av stötfångarens undersida enligt figur 1.
 - Placera sidoplattan (L) / (R) vid punkterna A.
 - Montera balkdelen mellan sidoplattorna.
 - Montera kulhuset.
 - Montera den fällbara kontaktplattan se figur 2.
 - Momentdrag alla skruvar och muttrar enligt tabellen.
 - Montera de delar som demonterades under punkt 1.
 - Montera reservhjulet.
- **Se skissen för montering och monteringsmaterial.**
 - **Se verkstadshandboken för demontering och montering av fordons delar.**
 - **Se de bifogade monteringsanvisningarna för montering och demontering av det löstagbara kulsystemet.**

OBS:

- * Kontakta återförsäljaren om fordonet eventuellt bör modifieras.
- * Om det finns ett bitumen- eller stötdämpande lager vid kontaktytor skall

detta avlägsnas.

- * Kontakta din återförsäljare för ditt fordons max. dragvikt och tillåtna kulttryck.
- * Vid borring skall man se till att elektrisk-, broms- och bränsleledningarna inte skadas.
- * Avlägsna de små plastlocken - om dessa finns - från punktsvetsmuttrarna.
- * Efter att draget är monterat, placera monteringsanvisningen tillsammans bilens övriga dokument.

DK

MONTAGEVEJLEDNING.

- Ryd bunden i bagagerummet.
- Demonter reservehjulet.
- Tag udstødningen ud af de bageste ophænggummier.
- Demonter varmeskjoldet.
- Fjern tapen ved montagepunkterne (4x).
- Sav en del ud af kofangeren midt på undersiden jf. fig. 1.
- Anbring sideplade (V+H) ved punkterne A.
- Monter bjælkedelen mellem sidepladerne.
- Monter kuglehuset.
- Monter klappkontaktpladen se fig. 2.
- Spænd alle bolte og møtrikker jf. tabellen.
- Monter de fjernede dele.
- Monter reservehjulet.

Rådfør for montage og montagemidler skitsen.

Rådfør for demontering og montage af dele til køretøjet arbejdsp-ladshåndbogen.

Rådfør for montage og demontering af det aftagelige kuglesystem den vedlagte montagevejledning.

BEMÆRK:

- * Kontakt forhandleren i forbindelse med eventuelle påkrævede ændring(er) på køretøjet.
- * Undervognsbehandlingen skal fjernes de steder hvor trækket ligger an

mod bilen.

* Kontakt Deres forhandler for oplysninger om den maksimale trækraft og det tilladte kugletryk.

* Vær forsigtig ikke at bore i ledninger-,bremse eller benzinslange

* Fjern plasticpropperne "om de findes" fra de punktsvejsede møtrikker.

* DENNE MONTERINGSVEJLEDNING SKAL MEDBRINGES VED SYN.

E INSTRUCCIONES DE MONTAJE.

- Despejar el suelo en el maletero.
- Desmontar la rueda de repuesto.
- Desprender el tubo de escape de las últimas goma de sujeción.
- Desmontar el escudo térmico.
- Retirar la cinta adhesiva a la altura de los puntos de fijación (4x).
- Serrar una parte de acuerdo con la figura 1 en el centro del lado inferior del parachoques.
- Instalar la placa lateral (izq.+dcha.) a la altura de los puntos A.
- Montar la parte de larguero entre las placas laterales.
- Montar la caja de la bola.
- Montar la placa enchufe batiente véase la figura 2.
- Apretar todos los tornillos y tuercas de acuerdo con los puntos de la tabla.
- Volver a poner lo retirado.
- Montar la rueda de repuesto.

Consultar el croquis para el montaje y medios de fijación..

Consultar para el desmontaje y montaje de piezas del vehículo el manual de instalación de taller.

Consultar para el montaje y desmontaje del sistema de la bola extraíble las instrucciones de montaje adjuntas.

N.B.:

* Para (una) eventual(es) adaptación(es) 'del vehículo' consúltese al concesionario.

* Si en los puntos de fijación hay una capa de betún o anti-choque hay

que quitarla.

* Consulte a su concesionario para el peso máximo de tracción y la presión de la bola admitida de su vehículo.

* No agujerear cable de eléctrico, tubos de freno o gasolina"

* Retirar, si presentes, los capuchones de plástico de las tuercas de soldadura por punto.

* Guarde estas instrucciones junto a la documentación del vehículo después del montaje del enganche.

I STRUZIONI PER IL MONTAGGIO.

- Liberare il fondo del bagagliaio.
- Smontare la ruota di scorta.
- Estrarre il tubo di scarico dai sostegni in gomma più esterni.
- Smontare il scudo termico.
- Rimuovere il nastro adesivo in corrispondenza dei punti di fissaggio (4x).
- Segare via la parte indicata in figura 1 dalla parte centrale inferiore del paraurti.
- Posizionare il pannello laterale (SX+DX) in corrispondenza dei punti A.
- Montare la traversa fra i pannelli laterali.
- Montare l'alloggiamento della sfera.
- Montare la piastra di contatto a scomparsa Vedi figura 2.
- Serrare tutti i dadi e bulloni alle coppie di serraggio indicate in tabella.
- Rimontare quanto rimosso.
- Montare la ruota di scorta.

Consultare il disegno per il montaggio ed i dispositivi di fissaggio.

Per lo smontaggio ed il montaggio dei componenti del veicolo consultare il manuale tecnico dell'officina.

Per il montaggio e lo smontaggio del sistema a sfera rimovibile, consultare le istruzioni di montaggio allegate.

N.B.:

* Per eventuali necessari adattamenti "del veicolo" si consiglia di consultare il fornitore.

- * Rimuovere lo strato di materiale isolante dai punti d'attacco.
- * Per il peso complessivo trainabile della Vostra vettura, consultate il Vostro rivenditore autorizzato.
- * Praticando i fori, prestare attenzione a non danneggiare i cavi elettrici, i cavi del freno e i condotti del carburante.
- * Rimuovere, se presenti, i coperchietti in plastica dai dadi di saldatura per punto.
- * Questa istruzione di montaggio deve essere allegata ai documenti del veicolo dopo l'installazione del gancio.

PL INSTRUKCJA MONTAŻU.

- Opróżnić podłogę bagażnika.
- Zdemontować koło zapasowe.
- Wysunąć rurę wydechową z ostatniego gumowego zawieszenia.
- Zdemontować tylne światła.
- Usunąć taśmę w miejscu punktów montażowych.(4x)
- Wypilować zgodnie z rysunkiem 1 odcinek w środkowej części od spodu zderzaka.
- Umieścić płytę boczną L+P w punktach A.
- Zamontować odcinek poprzeczniczy pomiędzy płytami bocznymi.
- Zamontować obudowę kuli.
- Zamontować składaną płytę z gniazdem wtykowym patrz rysunek 2.
- Dokręcić wszystkie śruby i nakrętki zgodnie z tabelą.
- Ponownie umieścić to, co zostało zdemontowane w punkcie 1.
- Zamontować koło zapasowe.
-

Co do montażu i środków montażowych zapoznać się ze schematem.

Co do montażu i montowania części pojazdu zapoznać się z podręcznikiem warsztatowym.

Co do montażu i demontażu zdejmowanej kuli zapoznać się z załączoną instrukcją montażu .

Wskazówki:

- Po przejechaniu 1000 km dokręcić wszystkie elementy skręcane.
- Podczas ewentualnych odwiertów upewnić się czy w pobliżu nie znajdują się przewody instalacji elektrycznej, przewody hydrauliczne lub przewody paliwowe.
- Wszystkie ubytki powłoki lakierniczej zabezpieczyć przed korozją.
- Należy wyjąć ewentualne plastikowe zaślepki w punktach przyspawanych nakrętek.
- Stosować nakrętki oraz śruby gatunkowe dostarczone w komplecie.
- Utrzymywać kulę w czystości, oraz pamiętać o regularnym jej smarowaniu.
- Hak holowniczy zarejestrować w stacji diagnostycznej.

Zastosowanie się do powyższych wskazań gwarantuje Państwu bezpieczeństwo, niezawodność i sprawność naszego wyrobu przez cały okres jego użytkowania.



Dispositivo di traino tipo: P.C. Brink 4044
Per autoveicoli: Volvo XC90; 2003 ->
Tipo funzionale:

Classe e tipo di attacco: A50-X
Omologazione: e11 00-4385
Valore D: 12,2 kN
Carico Verticale max. S: 90 kg

Larghezza rimorchiabile per Caravan e T.A.T.S.: 2,45m vedere CARTA di CIRCOLAZIONE VEICOLO (motrice) + 70 cm = ..arrotondare ai 5 cm superiore (vedi D.M.28/05/85)

Massa rimorchiabile: vedi carta di circolazione dell' autoveicolo

Per verificare l'idoneità del dispositivo di traino omologato a norma CEE 94/20, all'installazione sulla vettura su cui si intende procedere al montaggio, compilare la seguente formula (se necessario declassare la massa rimorchiabile):

$$D = \frac{T \times C}{T + C} \times 0,00981 = \dots\dots\dots \text{kN}$$

dove: T= Massa Complessiva Max. della motrice (in kg)
C= Massa Rimorchiabile Max. della motrice (in kg)

DA COMPILARE PER IL COLLAUDO

DICHIARAZIONE DI CORRETTO MONTAGGIO: la sottoscritta Ditta dichiara di aver montato in maniera corretta ed in conformità alle prescrizioni sia del costruttore del veicolo che del costruttore del dispositivo stesso il seguente dispositivo di attacco meccanico:

tipo:.....
Il dispositivo di attacco sopra indicato è stato installato su autoveicolo
modello:.....
targa:.....
Data:.....

TIMBRO e FIRMA

Si dichiara inoltre di aver informato l'utente del veicolo sull'USO e MANUTENZIONE del dispositivo stesso.

