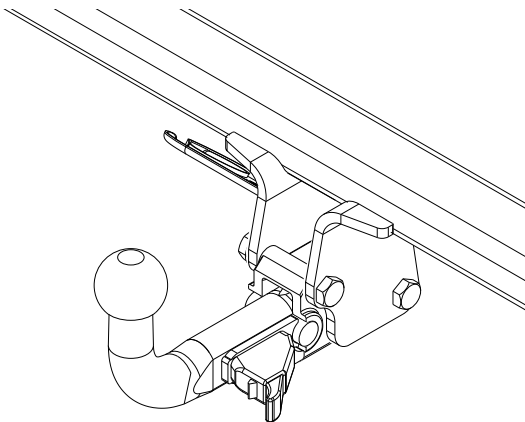

Fitting instructions

Make: Audi

A3; 2003->

Type: 4014




- NL Montagehandleiding
- GB Fitting instructions
- D Montageanleitung
- F Instructions de montage
- S Monteringsanvisningar
- DK Montagevejledning
- E Instrucciones de montaje
- I Istruzioni per il montaggio
- PL Instrukcja montażu
- SF Asennusohjeet
- CZ Pokyny k montáži
- H Szerelési útmutató
- RUS Руководство для монтажа


BRINK®

Your perfect fit
brink.eu

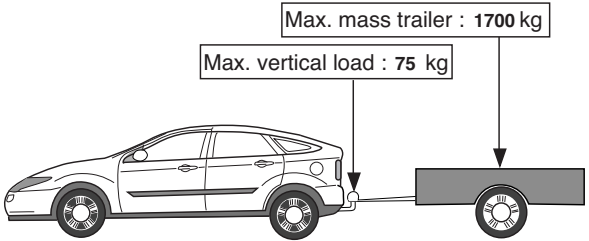
Couplingsclass: A50-X



94/20/EC



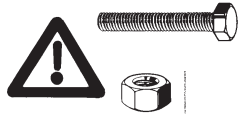
e11 00-4402



Max. mass trailer : 1700 kg

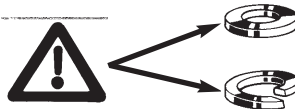
Max. vertical load : 75 kg

D-Value: 8.9 kN




8.8

8




Torque settings for nuts and bolts (8.8)




M10 17 46 Nm

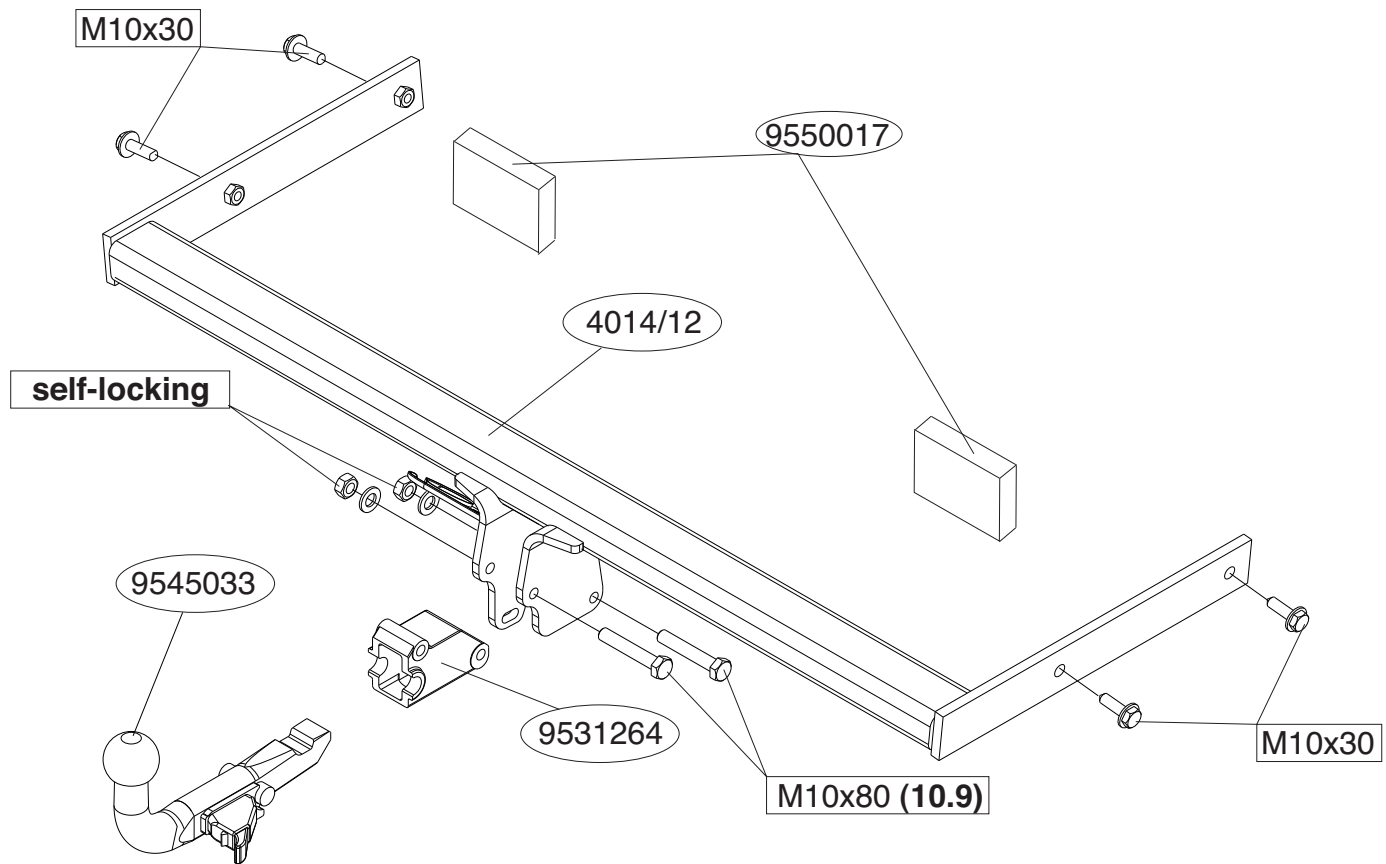
Torque settings for nuts and bolts (10.9)



M10 19 71 60Nm (with self-locking nut)

0km **1000km**





1. Demonteer de achterlicht units.
2. Demonteer de bumper.
3. Demonteer de dwarsbalk van het voertuig (herplaats de bouten)
4. .Zaag een deel overeenkomstig figuur 1 in het midden aan de onderzijde uit de bumper.
5. Verwijder de tape t.p.v. de bevestigingspunten.
6. Monteer trekhaak in chassis.
7. Draai alle bouten en moeren overeenkomstig tabel vast.
8. Plaats de twee PE schuimblokken als afdichting in de chassisbalken.
9. Monteer het kogelhuis.
10. Draai alle bouten en moeren overeenkomstig tabel vast.
11. Monteer de bumper
12. Monteer de achterlicht units.

Raadpleeg voor montage en bevestigingsmiddelen de schets.

Raadpleeg voor montage en demontage van het afneembare kogel-systeem de bijgevoegde montagehandleiding.

BELANGRIJK:

- * Voor eventueel noodzakelijke aanpassing(en) "van het voertuig" dient men de dealer te raadplegen.
- * Indien op de bevestigingspunten een bitumen of anti-dreunlaag aanwezig is, dient deze verwijderd te worden.
- * Voor de max. toegestane massa, welke uw auto mag trekken, dient u uw dealer te raadplegen.
- * Bij het boren dient men er zorg voor te dragen, dat electriciteits-, rem- en brandstofleidingen niet worden geraakt.
- * Verwijder "indien aanwezig" de plastic dopjes uit de puntlasmoeren.
- * Deze handleiding dient na montage bij de voertuigpapieren gevoegd te worden
- * Brink is niet aansprakelijk voor de schade die het direct of indirect gevolg is van onjuiste montage, daaronder begrepen gebruik van niet-geschikte gereedschappen en het gebruik van andere dan de voorgeschreven

montagewijze en middelen, dan wel onjuiste interpretatie van dit onderhavig montagevoorschrift.

1. Remove the rear-light units.
2. Remove the bumper.
3. Remove the cross member from the vehicle (replace the bolts).
4. Saw a section out of the middle of the underside of the bumper as shown in fig 1.
5. Remove the tapeat points of attachment.
6. Fit the tow bar to the chassis.
7. Tighten all nuts and bolts to the torque indicated in the table.
8. Place the two PE foam blocks as spacers in the chassis members.
9. Fit the ball housing.
10. Tighten all nuts and bolts to the torque indicated in the table.
11. Fit the bumper.
12. Remove the rear-light units.

For fitting instructions and attachment method, see drawing.

See the assembly manual supplied for instructions on fitting the removable ball system.

NOTE:

- * **Should this installation process entail the cutting of the bumper – confirmation MUST be obtained by the installation engineer of the customer's acceptance prior to completion. Brink Towing Systems do not accept responsibility for any matters arising as a result of this miscommunication.**
- * **All measurements are in mm!**
- * The dealer should be consulted for possible necessary adjustment(s) "of the vehicle".
- * Remove the insulating material from the contact area of the fitting points.
- * Consult your dealer for the maximum tolerated pull weight and ball

hitch pressure of your vehicle.

- * Do not drill through electrical-, brake- or fuellines.
- * Remove (if present) the plastic caps from the spot welding nuts.
- * This fitting instruction has to be enclosed in the vehicle documents after fitting the towbar.
- * Brink is not liable for damage caused directly or indirectly by incorrect assembly, including the use of unsuitable tools, the use of other assembly methods and means than the ones outlined, and the incorrect interpretation of these assembly instructions.

D MONTAGEANLEITUNG:

1. Die Rücklichter abmontieren.
2. Die Stoßstange abmontieren.
3. Den Querträger vom Fahrzeug abmontieren (die Schrauben wieder anbringen).
4. Auf der Unterseite der Stoßstange einen Teil aus der Mitte gemäß Abbildung 1 herausschneiden.
5. Das Tape bei den Befestigungspunkten entfernen.
6. Die Anhängervorrichtung im Langträger befestigen.
7. Alle Schrauben und Muttern gemäß den Angaben in der Tabelle festreihen.
8. Die zwei PE-Schaumblöcke als Dichtung in den Fahrgestellträger einsetzen.
9. Das Kugelgehäuse montieren.
10. Alle Schrauben und Muttern gemäß den Angaben in der Tabelle festreihen.
11. Die Stoßstange montieren.
12. Die Rücklichter befestigen.

Für die Montage und die Befestigungsmittel die Skizze zu Rate ziehen.

Für die Montage und Demontage des abnehmbaren Kugelsystems die beiliegende Montageanleitung zu Rate ziehen.

HINWEISE:

- * Für (eine) eventuell erforderliche Anpassung(en) "des Fahrzeugs" ist der Händler zu Rate zu ziehen.
- * Im Bereich der Anlageflächen muß Unterbodenschutz, Hohlraumkonservierung (Wachs) und Antidröhnmaterial entfernt werden.
- * Vor dem Bohren prüfen, daß keine, dort eventuell vorhandene Leitungen beschädigt werden können.
- * Alle Bohrspäne entfernen und gebohrte Löcher gegen Korrosion schützen.
- * Entfernen Sie "falls vorhanden", die Plastikkappen von den Punktschweißmuttern.
- * Für das höchstzulässige Zuggewicht und der erlaubte Kugeldruck Ihres Fahrzeugs ist IhrHändler zu befragen.
- * Die Quetschmuttern müssen nach einem späteren lösen der Muttern gegen neue ausgetauscht werden, da ansonsten die Sicherungswirkung nicht mehr garantiert ist!
- * Brink haftet nicht für Schäden, die als direkte oder indirekte Folge einer nicht ordnungsgemäßen Montage auftreten, darunter fallen auch die Benutzung von ungeeigneten Werkzeugen, andere als die vorgeschriebenen Montageverfahren und Montagemittel sowie eine fehlerhafte Interpretation der betreffenden Montageanweisung.

F INSTRUCTIONS DE MONTAGE.

1. Démonter les feux arrière.
2. Démonter le pare-chocs.
3. Démonter la traverse du véhicule (remettre les boulons de fixations en place).
4. Scier au centre de la partie inférieure du pare-chocs une partie correspondant à la figure 1.
5. Retirer l'adhésif à l'emplacement des points de fixation.
6. Monter l'attache-remorque dans le châssis.
7. Serrer tous les boulons et écrous conformément au tableau.
8. Placer les deux blocs de mousse en polyester en guise de colmatage dans les longerons de châssis.
9. Monter le logement de la rotule.

10. Serrer tous les boulons et écrous conformément au tableau.
11. Mettre en place le pare-chocs.
12. Monter les feux arrière.

Consulter le croquis pour voir le montage et les moyens de fixation. Pour le montage et le démontage de la rotule amovible, consulter la notice de montage jointe.

REMARQUE:

- * Pour une/des adaptations indispensables sur le véhicule, veuillez consulter le concessionnaire.
- * Enlever la couche de bitume ou d'anti-tremblement qui recouvre éventuellement les points de fixation.
- * Pour connaître le poids de traction maximum et le poids en flèche sur la rotule autorisée du véhicule, veuillez consulter votre concessionnaire.
- * Veiller en perçant à ne pas endommager les conduites de électrique, de frein et de carburant.
- * Retirer "si présents" les embouts en plastique des écrous de soudure par point.
- * Cette notice de montage doit être conservée à bord du véhicule après montage de l'attelage.
- * Brink décline toute responsabilité pour les dommages qui pourraient indirectement ou indirectement résulter d'un montage incorrect, y compris l'utilisation d'outils inappropriés et l'utilisation d'un mode d'emploi et de moyens autres que ceux prescrits, ou bien résulter d'une interprétation inexacte des présentes instructions de montage.

S

MONTERINGSANVISNINGAR.

1. Demontera bakljusmodulerna.
2. Demontera stötfångaren.
3. Demontera tvärbalken från fordonet (sätt tillbaka skruvar).
4. Såga ut en del ur mitten av stötfångarens undersida enligt figur 1.
5. Avlägsna tejen vid monteringspunkterna.
6. Montera dragkroken i chassit.
7. Momentdrag alla skruvar och muttrar enligt tabellen.

8. Placera de båda PE-skumblocken som tätning i chassibalkarna.
9. Montera kulhuset.
10. Momentdrag alla skruvar och muttrar enligt tabellen.
11. Montera stötfångaren.
12. Montera bakljusmodulerna.

Se skissen för montering och monteringsmaterial. Se de bifogade monteringsanvisningarna för montering och demontering av det löstagbara kulsystemet.

OBS:

- * Kontakta återförsäljaren om fordonet eventuellt bör modifieras.
- * Om det finns ett bitumen- eller stötdämpande lager vid kontaktytor skall detta avlägsnas.
- * Kontakta din återförsäljare för ditt fordon's max. dragvikt och tillåtna kyltryck.
- * Vid borring skall man se till att elektrisk-, broms- och bränsleledningarna inte skadas.
- * Avlägsna de små plastlocken - om dessa finns - från punktsvetsmuttrarna.
- * Efter att draget är monterat, placera monteringsanvisningen tillsammans med bilens övriga dokument.
- * Brink är inte ansvariga för skada som orsakats direkt eller indirekt av felaktig montering, inklusive användning av olämpliga verktyg, andra monteringsmetoder och processer än de som beskrivs, samt felaktig tolkning av dessa monteringsinstruktioner.

DK

MONTAGEVEJLEDNING:

1. Demonter baglysenhederne.
2. Demonter kofangeren.
3. Demonter køretøjets tværvange (Sæt bolte på plads igen).
4. Sav en del ud af kofangeren midt på undersiden jf. fig. 1.
5. Fjern tapen ved montagepunkterne.
6. Monter anhængertrækket i chassiset.
7. Spænd alle bolte og møtrikker jf. tabellen.

8. Anbring de to PE-skumblokke som afdækning i chassisvangerne.
9. Monter kuglehuset.
10. Spænd alle bolte og møtrikker jf. tabellen.
11. Monter kofangeren.
12. Monter baglysenhederne.

Rådfør for montage og montagemidler skitsen.

Rådfør for montage og demontering af det aftagelige kuglesystem den vedlagte montagevejledning.

BEMÆRK:

- * Kontakt forhandleren i forbindelse med eventuelle påkrævede ændring(er) på køretøjet.
- * Undervognsbehandlingen skal fjernes de steder hvor trækket ligger an mod bilen.
- * Kontakt Deres forhandler for oplysninger om den maksimale trækraft og det tilladte kugletryk.
- * Vær forsigtig ikke at bore i ledninger-, bremse eller benzinslange
- * Fjern plasticpropperne "om de findes" fra de punktsvejsede møtrikker.
- * Brink er ikke ansvarlig for skade der direkte eller indirekte er forårsaget af forkert montage, herunder også iberegnet brug af forkert værktøj og anvendelse af anden montage metode og andre montage midler end de foreskrevne samt fejltolkning af den medfølgende montagevejledning.

* DENNE MONTERINGSVEJLEDNING SKAL MEDBRINGES VED SYN.

E

ISTRUCCIONES DE MONTAJE:

1. Desmontar las unidades de las luces traseras.
2. Desmontar el parachoques.
3. Desmontar el travesaño del vehículo (volver a colocar tornillos).
4. Serrar una parte de acuerdo con la figura 1 en el centro del lado inferior del parachoques.
5. Retirar la cinta adhesiva a la altura de los puntos de fijación.
6. Montar el gancho de remolque en el chasis.
7. Apretar todos los tornillos y tuercas de acuerdo con los puntos de la

tabla.

8. Instalar los dos bloques de espuma PE para sellar los largueros del chasis.
9. Montar la caja de la bola.
10. Apretar todos los tornillos y tuercas de acuerdo con los puntos de la tabla.
11. Montar el parachoques.
12. Montar las unidades de las luces traseras.

Consultar el croquis para el montaje y medios de fijación.

Consultar para el montaje y desmontaje del sistema de la bola extraíble las instrucciones de montaje adjuntas.

N.B.:

- * Para (una) eventual(es) adaptación(es) 'del vehículo' consúltese al concesionario.
- * Si en los puntos de fijación hay una capa de betún o anti-choque hay que quitarla.
- * Consulte a su concesionario para el peso máximo de tracción y la presión de la bola admitida de su vehículo.
- * No agujerear cable de eléctrico, tubos de freno o gasolina"
- * Retirar, si presentes, los capuchones de plástico de las tuercas de soldadura por punto.
- * Guarde estas instrucciones junto a la documentación del vehículo después del montaje del enganche.
- * Brink no se responsabiliza por daños causados, directa o indirectamente, por un montaje incorrecto, incluyendo el uso de herramientas inadecuadas, por el uso de métodos de montaje y medios distintos a los indicados y por la interpretación incorrecta de estas instrucciones de montaje.

I

ISTRUZIONI PER IL MONTAGGIO.:

1. Smontare i gruppi dei fanali posteriori.
2. Smontare il paraurti.
3. Smontare la traversa dal veicolo (rimontare bulloni).

4. Segare via la parte indicata in figura 1 dalla parte centrale inferiore del paraurti.
5. Rimuovere il nastro adesivo in corrispondenza dei punti di fissaggio.
6. Montare il gancio traino sul telaio.
7. Serrare tutti i dadi e bulloni alle coppie di serraggio indicate in tabella.
8. Inserire i due blocchi di polistirolo espanso nei montanti del telaio per chiuderli.
9. Montare l'alloggiamento della sfera.
10. Serrare tutti i dadi e bulloni alle coppie di serraggio indicate in tabella.
11. Montare il paraurti.
12. Montare i gruppi dei fanali posteriori.

**Consultare il disegno per il montaggio ed i dispositivi di fissaggio.
Per il montaggio e lo smontaggio del sistema a sfera rimovibile, consultare le istruzioni di montaggio allegate.**

N.B.:

- * Per eventuali necessari adattamenti "del veicolo" si consiglia di consultare il fornitore.
- * Rimuovere lo strato di materiale isolante dai punti d'attacco.
- * Per il peso complessivo trainabile della Vostra vettura, consultate il Vostro rivenditore autorizzato.
- * Praticando i fori, prestare attenzione a non danneggiare i cavi elettrici, i cavi del freno e i condotti del carburante.
- * Rimuovere, se presenti, i coperchietti in plastica dai dadi di saldatura per punto.
- * Questa istruzione di montaggio deve essere allegata ai documenti del veicolo dopo l'installazione del gancio.
- * Brink non può essere ritenuta responsabile per eventuali danni direttamente o indirettamente dovuti ad un errato montaggio, intendendo con ciò anche l'uso di attrezzi non idonei e l'uso di metodi e mezzi di montaggio diversi da quelli prescritti, nonché all'errata interpretazione delle seguenti istruzioni di montaggio.



ISTRUKCJA MONTAŻU.:

1. Zdemontować zespół tylnych świateł.
2. Zdemontować zderzak.
3. Zdemontować poprzecznicę z pojazdu (zderzak ponownie śruby).
4. Wypilować zgodnie z rysunkiem 1 odcinek w środkowej części od spodu zderzaka.
5. Usunąć taśmę w miejscu punktów montażowych.
6. Zamontować hak holowniczy do podwozia.
7. Dokręcić wszystkie śruby i nakrętki zgodnie z tabelą.
8. Umieścić dwa klocki piankowe PE jako szczelnio w poprzecznicach ramy podwozia.
9. Zamontować obudowę kuli.
10. Dokręcić wszystkie śruby i nakrętki zgodnie z tabelą.
11. Zamontować zderzak.
12. Zamontować zespoły tylnych świateł.

Co do montażu i środków montażowych zapoznać się ze schematem.

Co do montażu i demontażu zdejmowanej kuli zapoznać się z załączoną instrukcją montażu .

Wskazówki:

- * Po przejechaniu 1000 km dokręcić wszystkie elementy skręcane.
- * Podczas ewentualnych odwrotów upewnić się czy w pobliżu nie znajdują się przewody instalacji elektrycznej, przewody hydrauliczne lub przewody paliwowe.
- * Wszystkie ubytki powłoki lakierniczej zabezpieczyć przed korozją.
- * Należy wyjąć ewentualne plastikowe zaślepki w punktach przyspawanych nakrętek.
- * Stosować nakrętki oraz śruby gatunkowe dostarczone w komplecie.
- * Utrzymywać kulę w czystości, oraz pamiętać o regularnym jej smarowaniu.
- * Hak holowniczy zarejestrować w stacji diagnostycznej.

Zastosowanie się do powyższych wskazań gwarantuje Państwu bezpieczeństwo, niezawodność i sprawność naszego wyrobu przez cały okres jego użytkowania.

* Firma Brink nie ponosi odpowiedzialności za straty poniesione pośrednio lub bezpośrednio na skutek niewłaściwego montażu, w tym użycia niewłaściwych narzędzi i sposobów montażu niezgodnych z instrukcją, oraz niezastosowanie się do treści instrukcji.

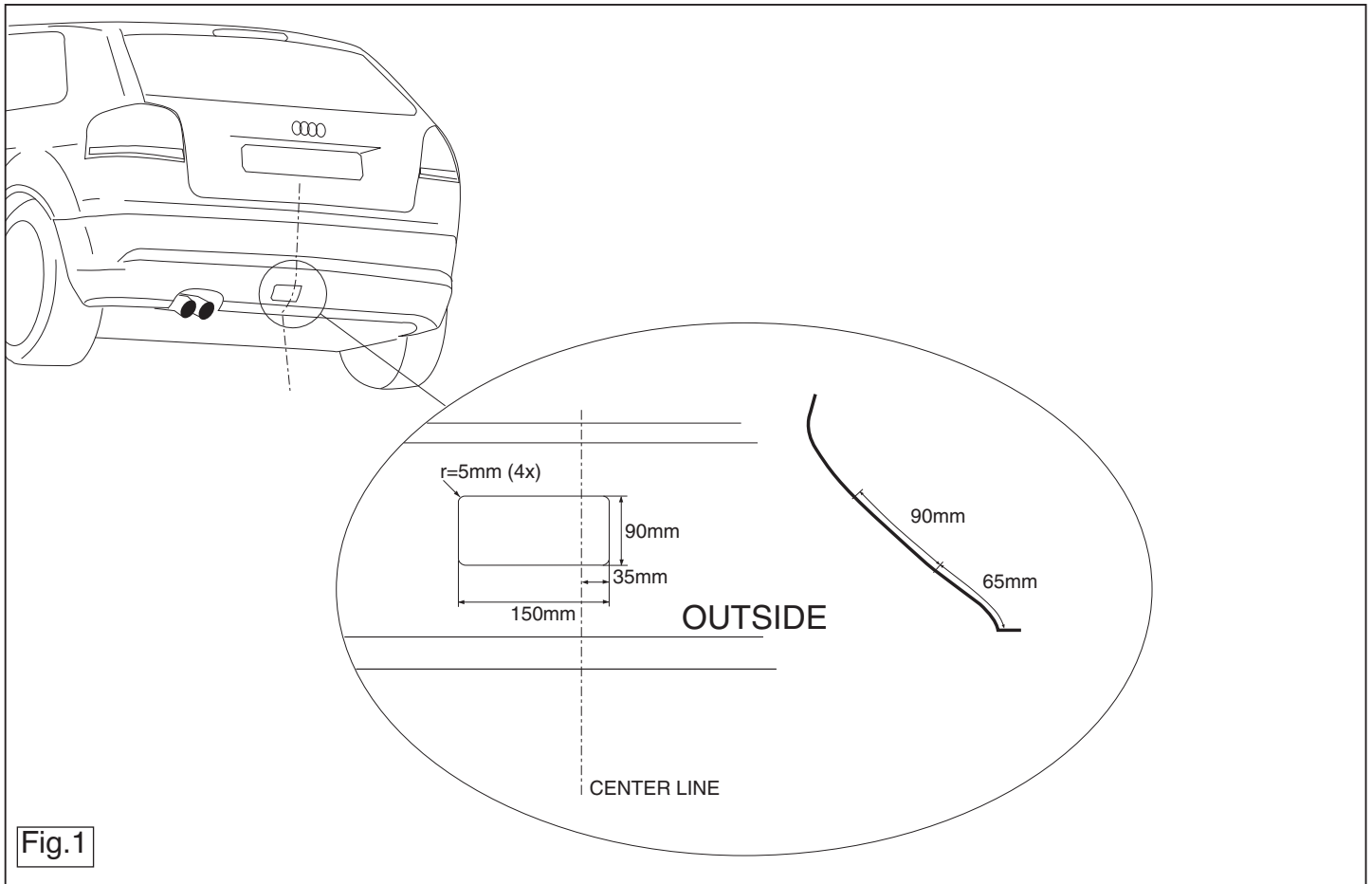


Fig.1

