

---

## Fitting instructions

---

Make: Nissan

D22 Single/King Cab 4WD;  
03/1998 ->

NP300 Pick up (D22) Double Cab  
4WD; 06/2008->

NP300 Pick up (D22) Single / King  
Cab 4WD; 06/2008->

NP300 Pick up (D22A) Double Cab  
4WD; 06/2008->

NP300 Pick up (D22A) Single / King  
Cab 4WD; 06/2008->

Type: 3876

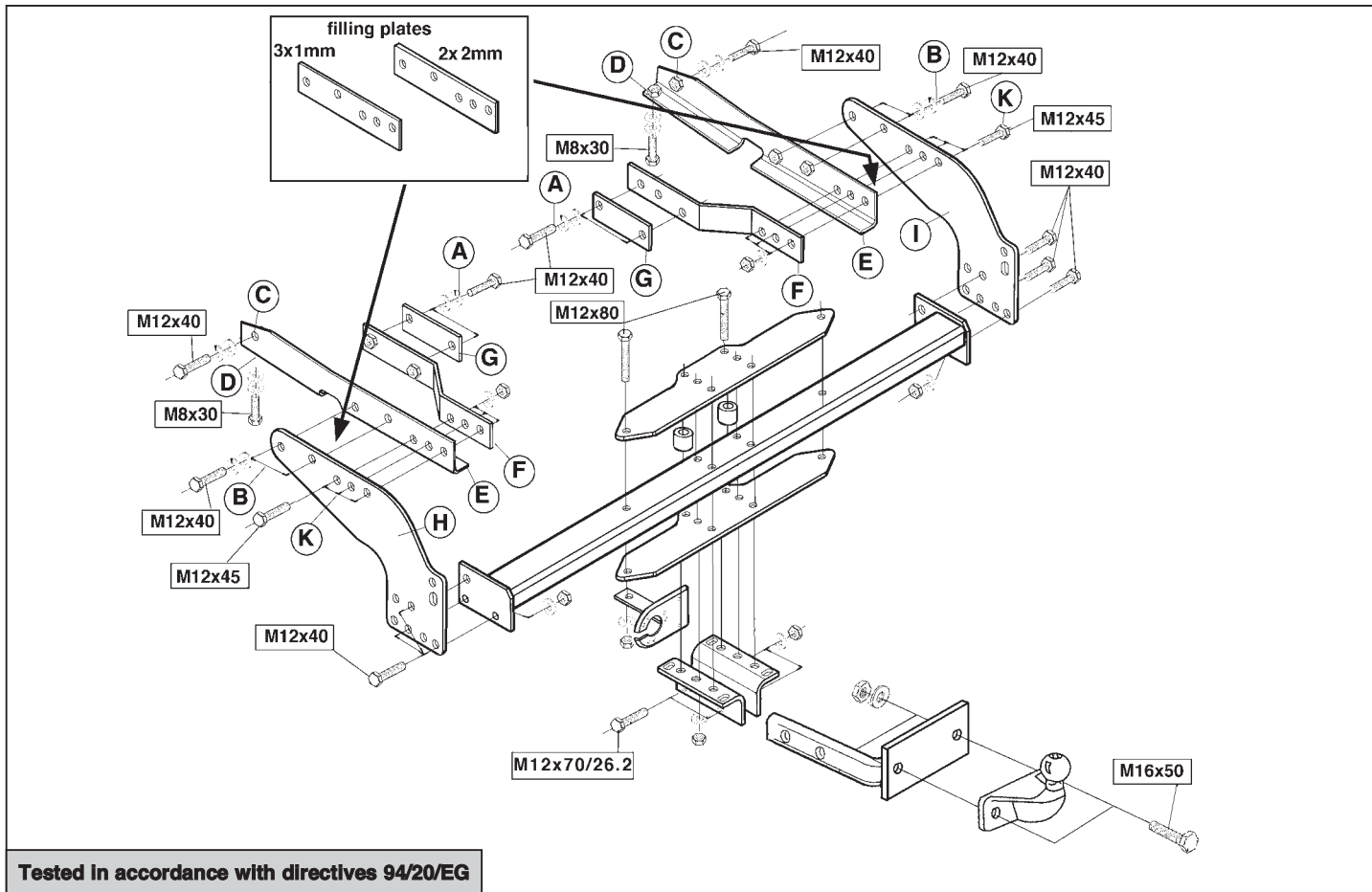
---



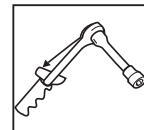
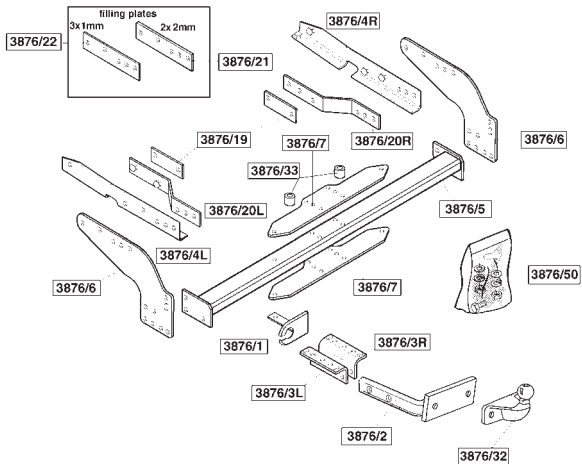
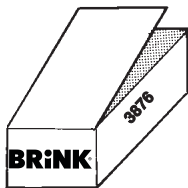
- NL Montagehandleiding
- GB Fitting instructions
- D Montageanleitung
- F Instructions de montage
- S Monteringsanvisningar
- DK Montagevejledning
- E Instrucciones de montaje
- I Istruzioni per il montaggio
- PL Instrukcja montażu
- SF Asennusohjeet
- CZ Pokyny k montáži
- H Szerelési útmutató
- RUS Руководство для монтажа















**BRINK®**

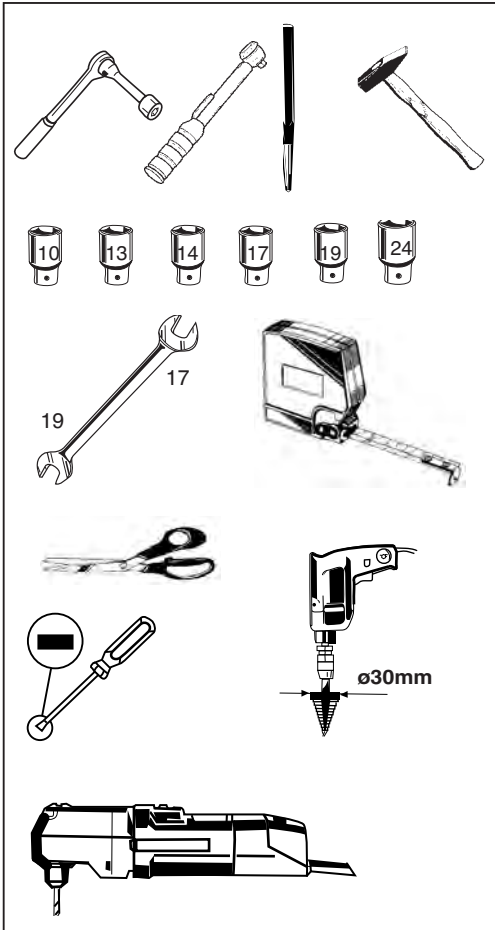
**Your perfect fit**  
brink.eu



Tested In accordance with directives 94/20/EG

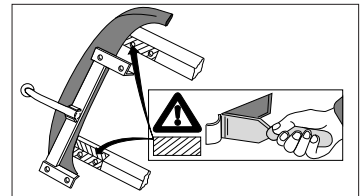
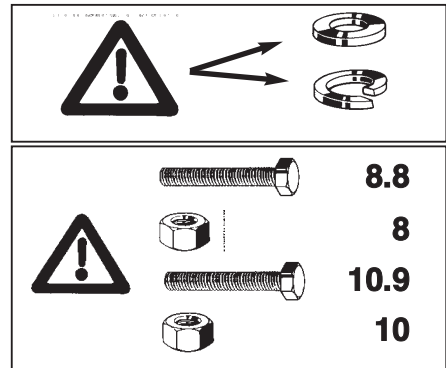
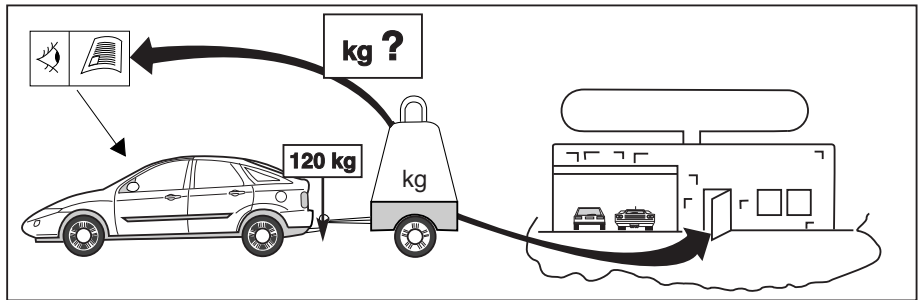


-  (2x) M8
  (2x) M8x30 23 Nm (8.8)
-  (10x) M12
  (8x) M12x80 104 Nm (10.9)
-  (2x) M16
  (16x) M12x40 79 Nm (8.8)
-  (2x) M8
  (6x) M12x45 71 Nm (8.8)
-  (32x) M12
  (2x) MF12x70/26.8 71 Nm (8.8)
-  (8x) M12 (10) self-locking
  (2x) M16x50 195 Nm (8.8)
-  (14x) M12 self-locking
   
 (2x) M16

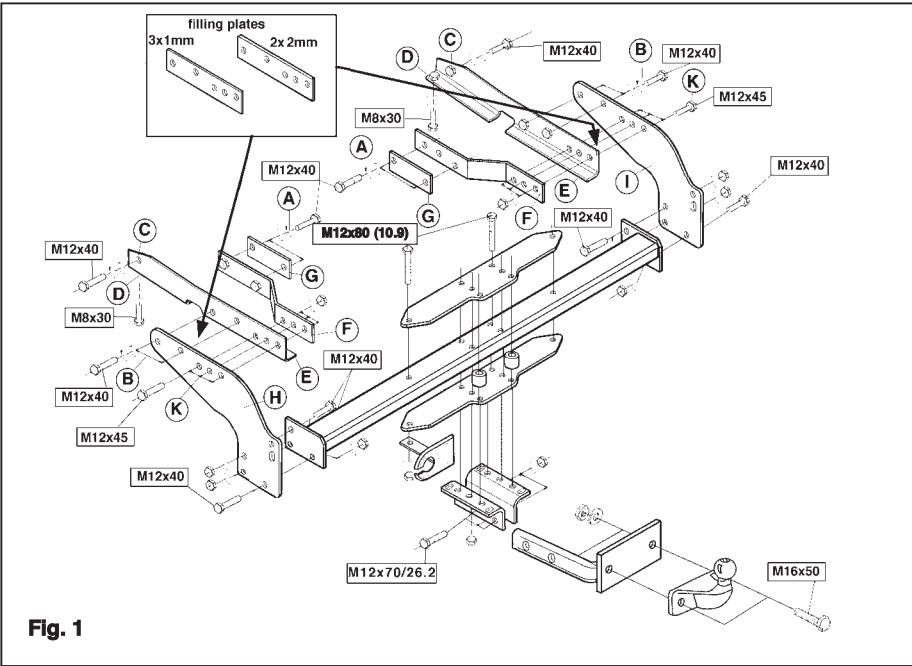
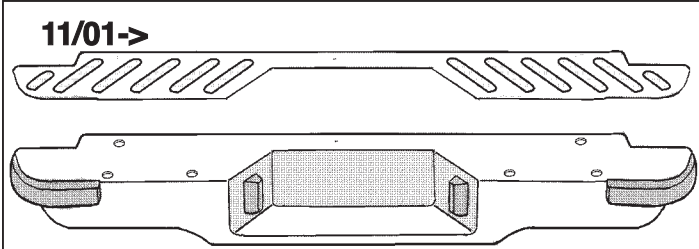
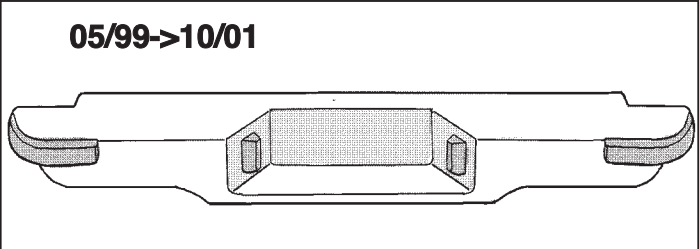


**D-value**

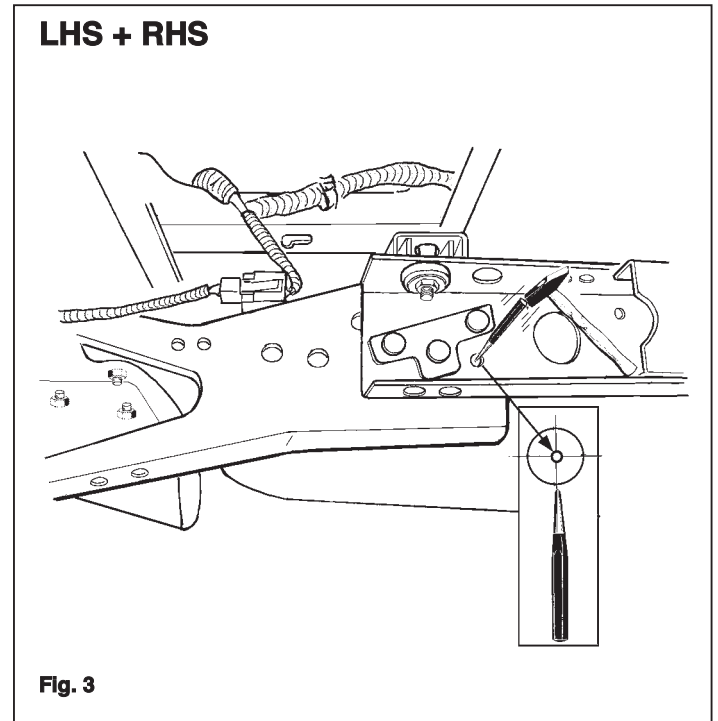
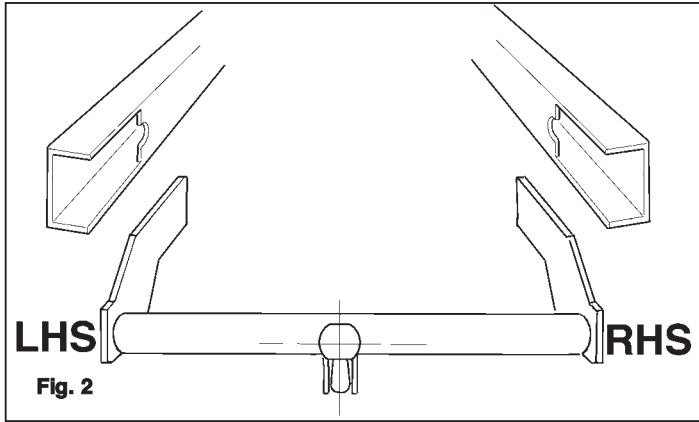
$$D = \frac{2750 \text{ K/G max} \times 3000 \text{ K/G max}}{2750 \text{ K/G max} + 3000 \text{ K/G max}} \times \frac{9.81}{1000} = 14,8 \text{ kN}$$



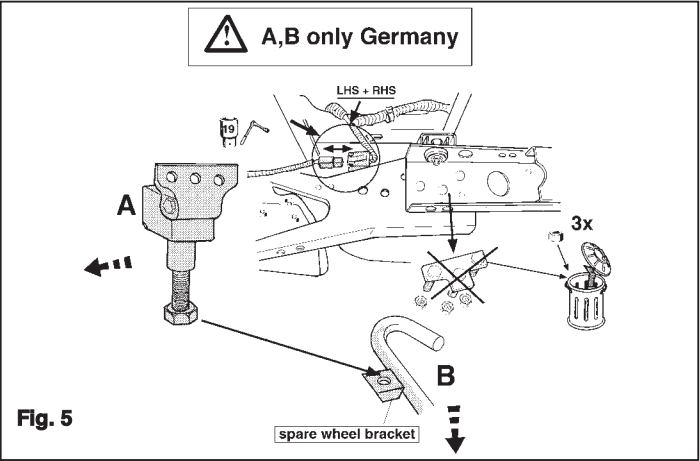
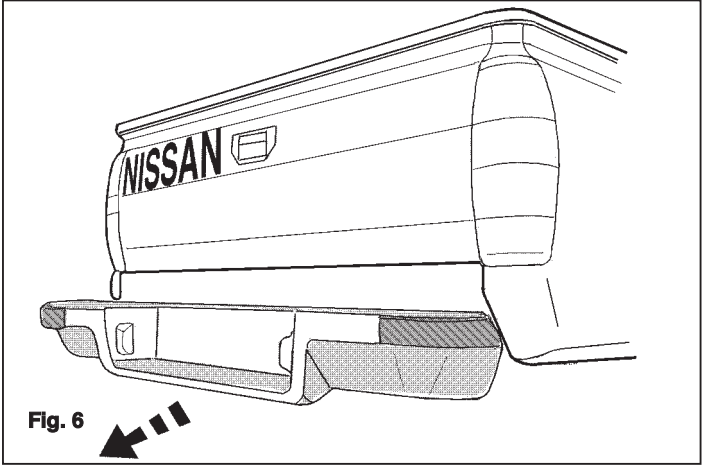
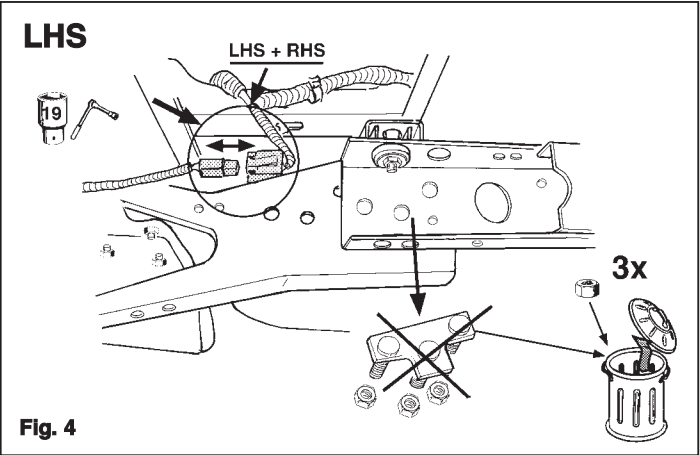
# step



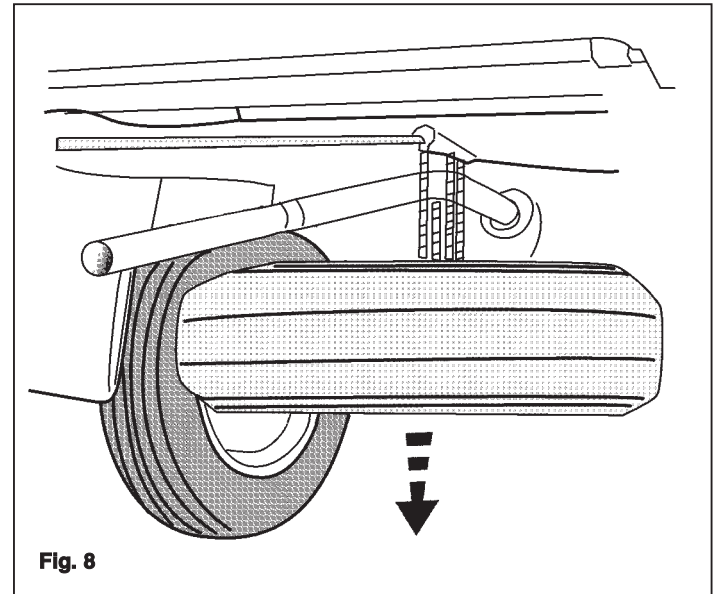
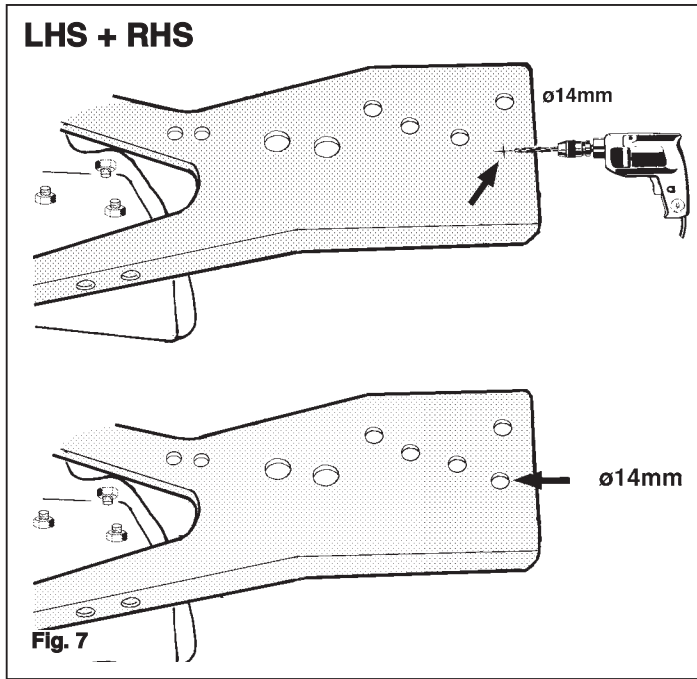
step



step

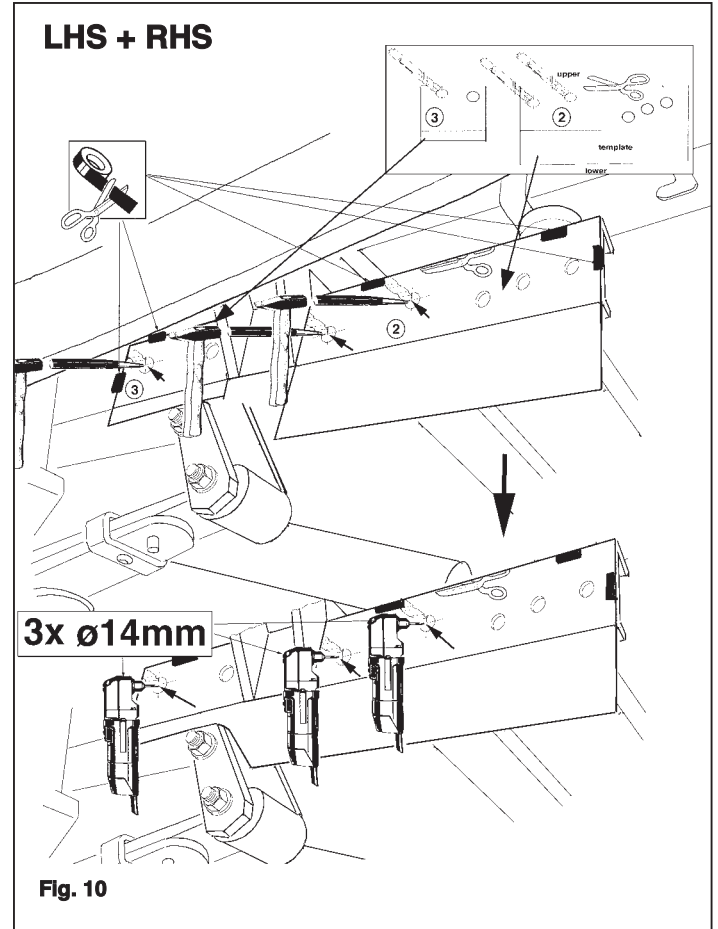
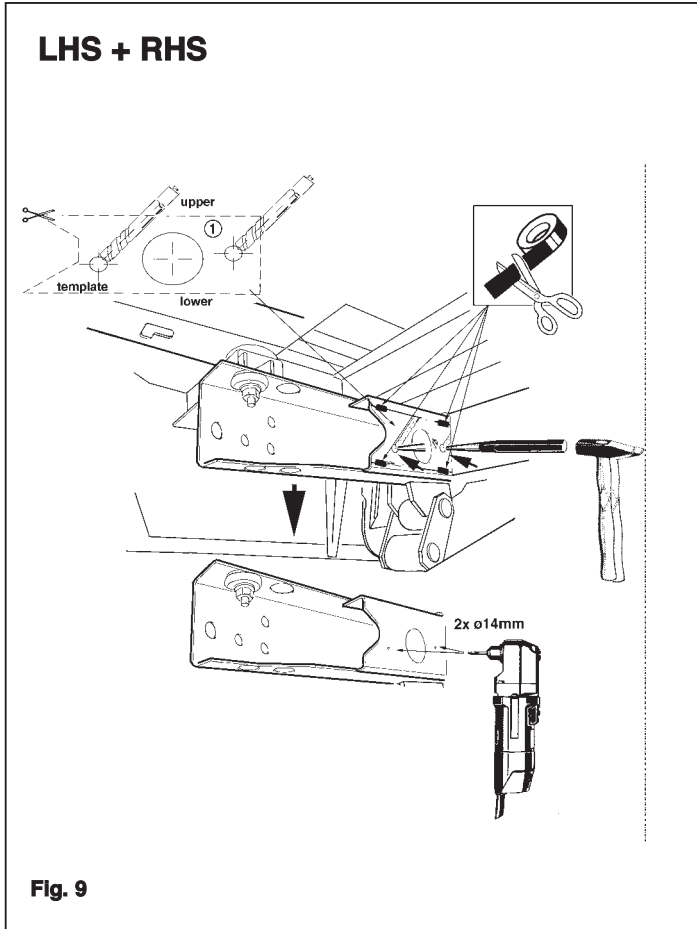


step

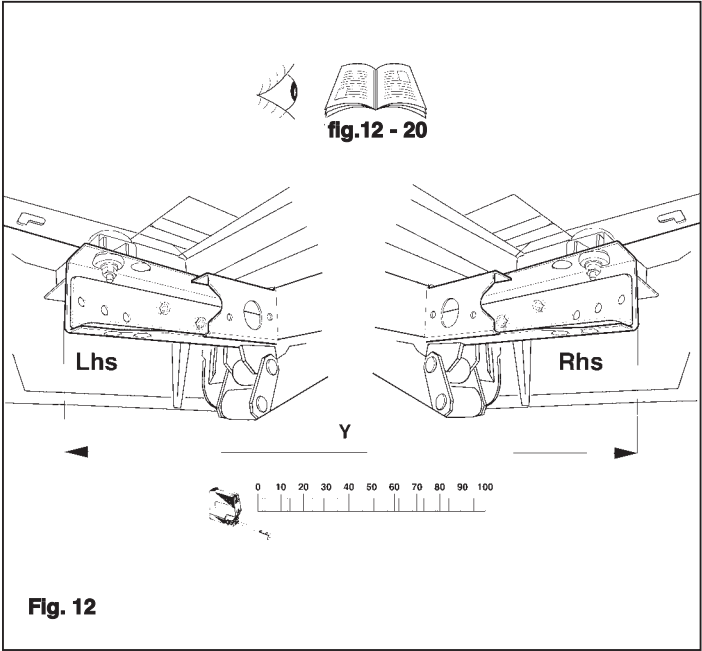
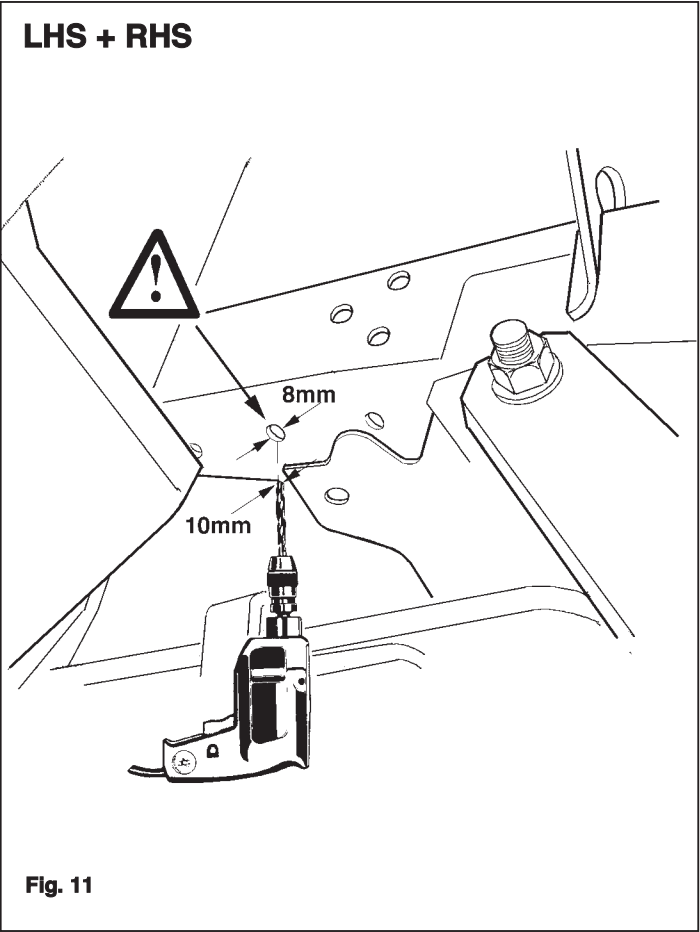




# step



step



# step

LHS + RHS

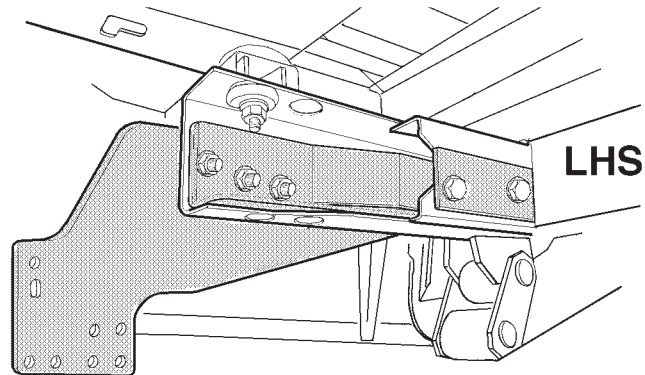
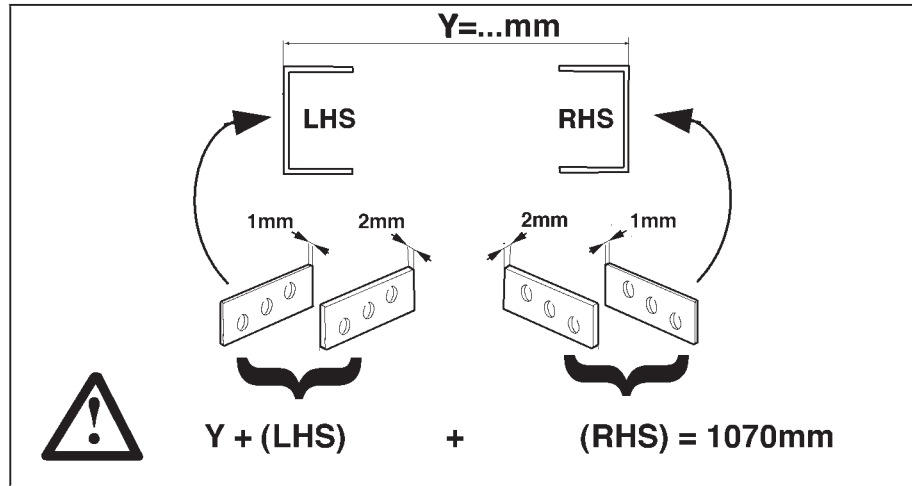
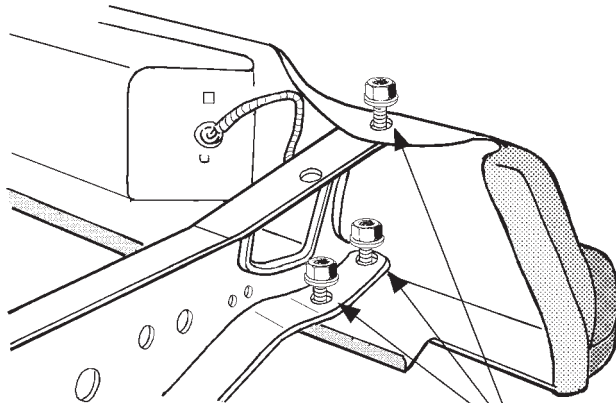


Fig. 13

step

05/99->10/01



2 turns

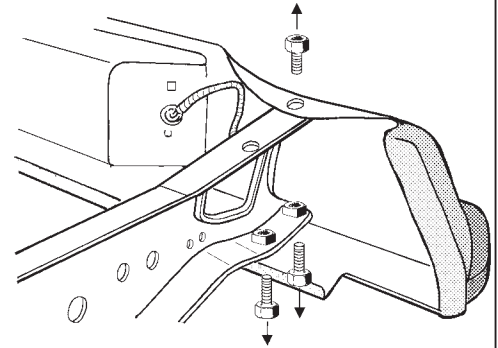


do not  
remove

Fig. 14

11/ 01->

1



2

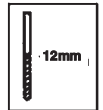
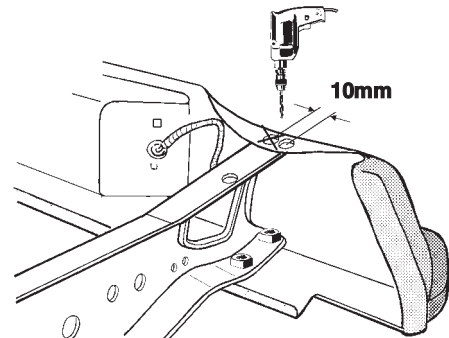


Fig. 15

# step

LHS + RHS

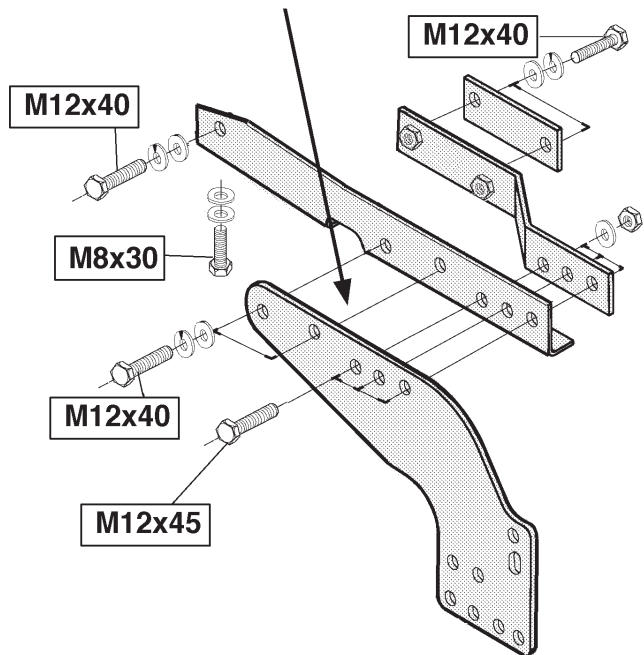
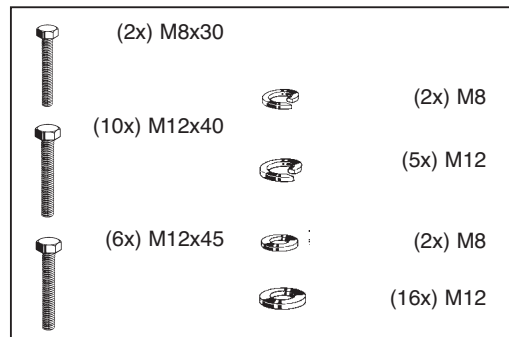
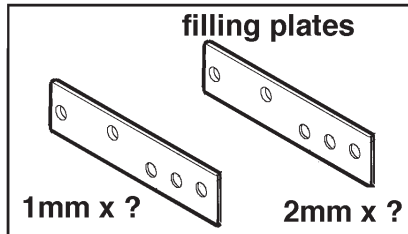


Fig. 16

step

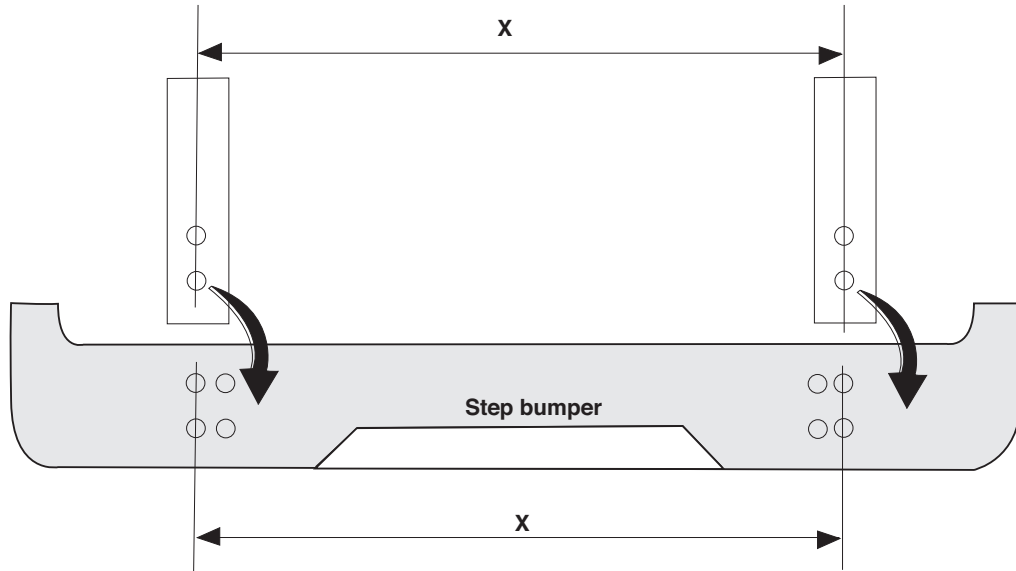
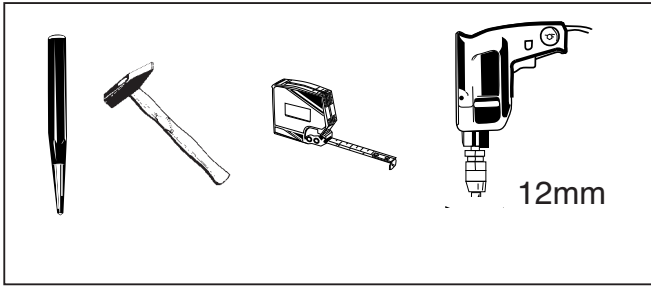


Fig. 17

# step

## LHS + RHS

05/99->10/01

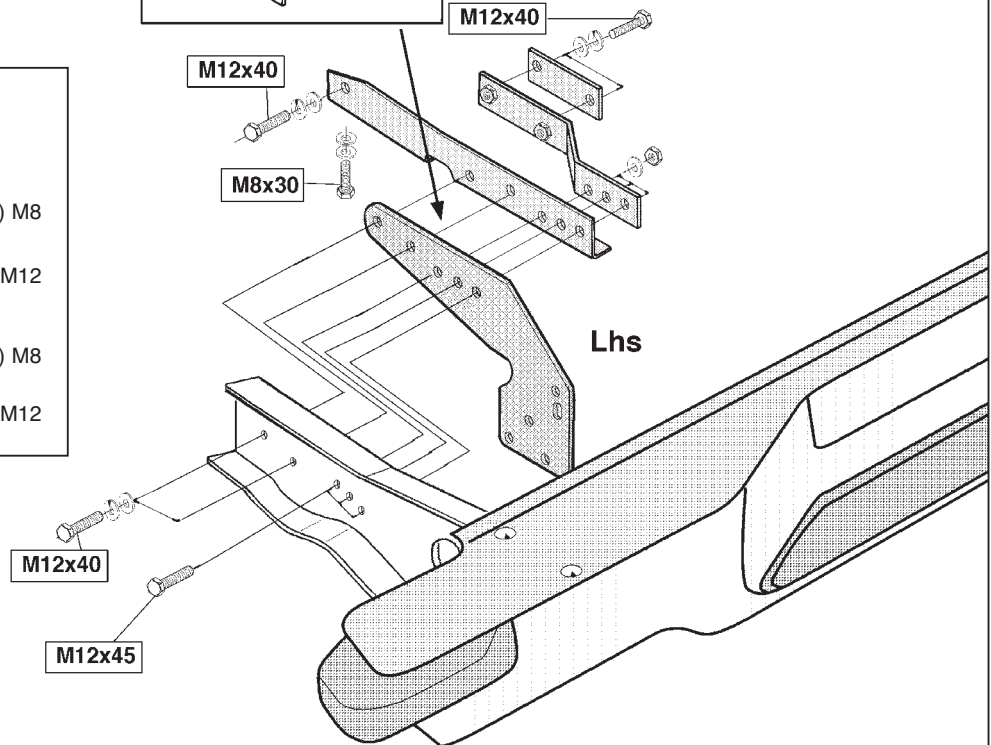
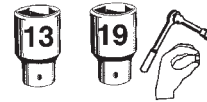
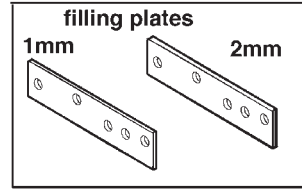
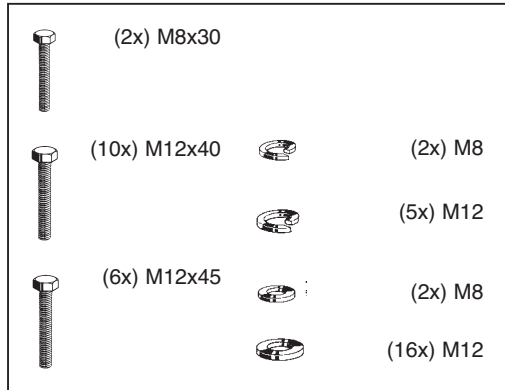


Fig. 18

step

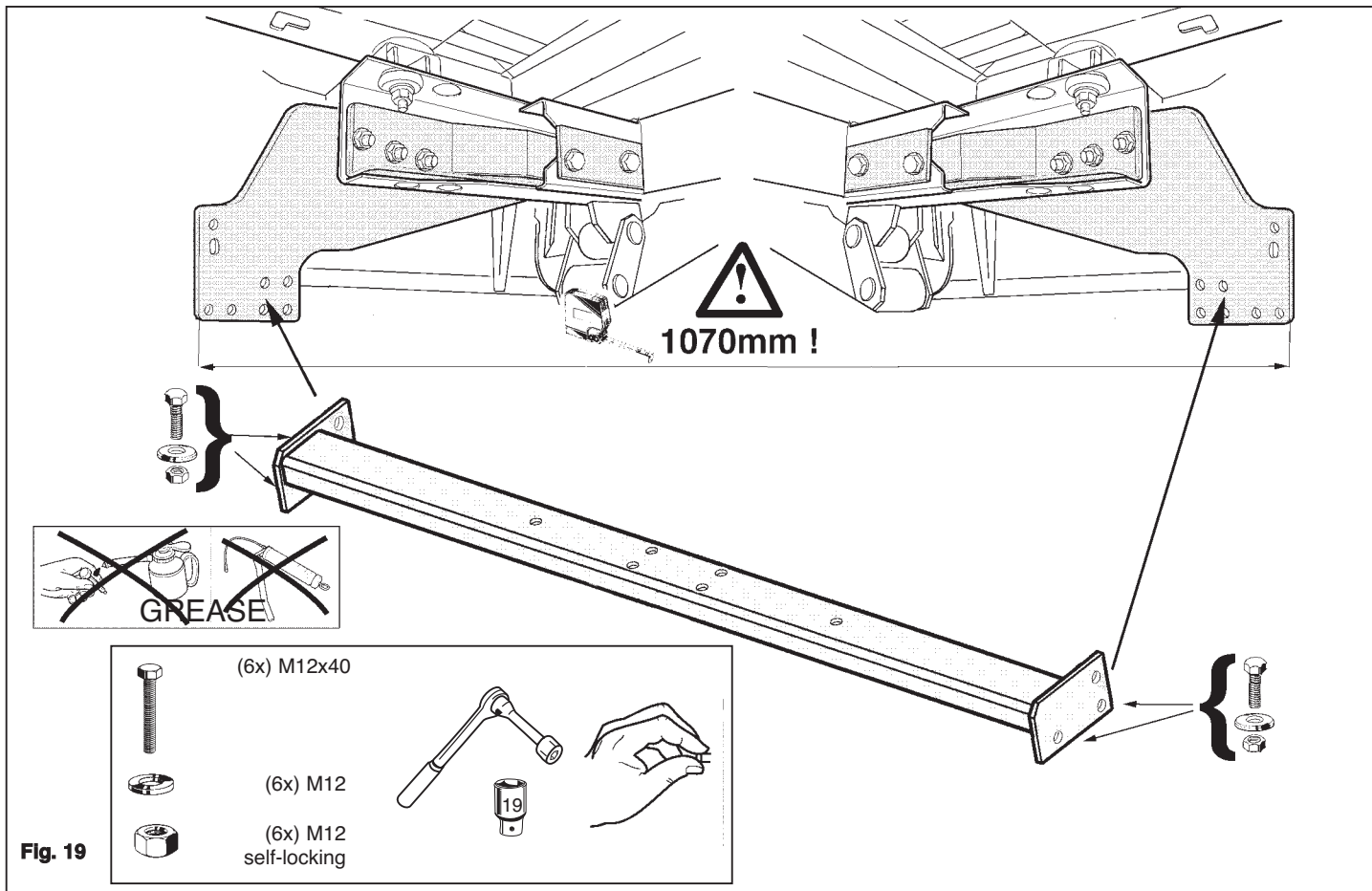
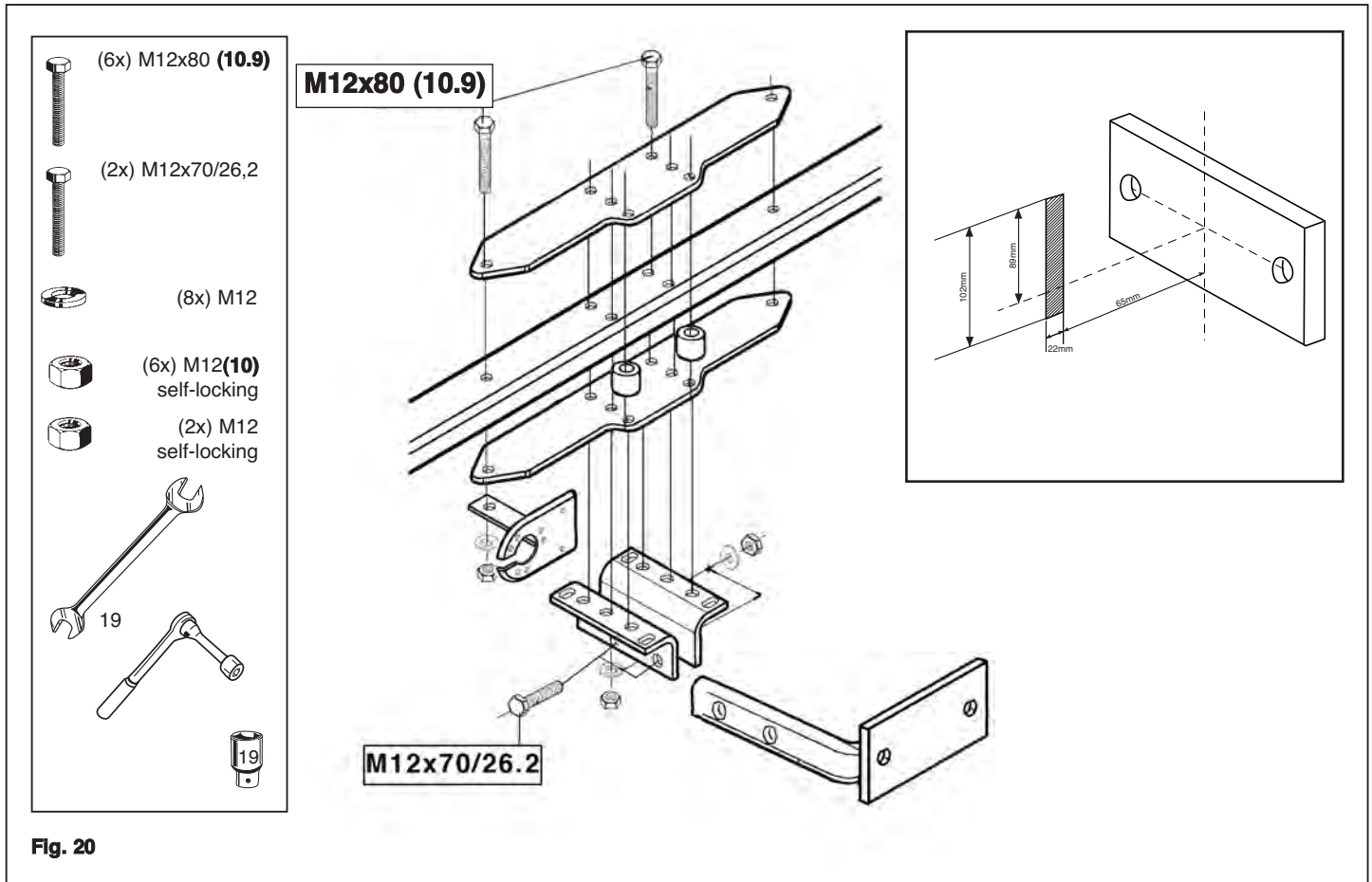


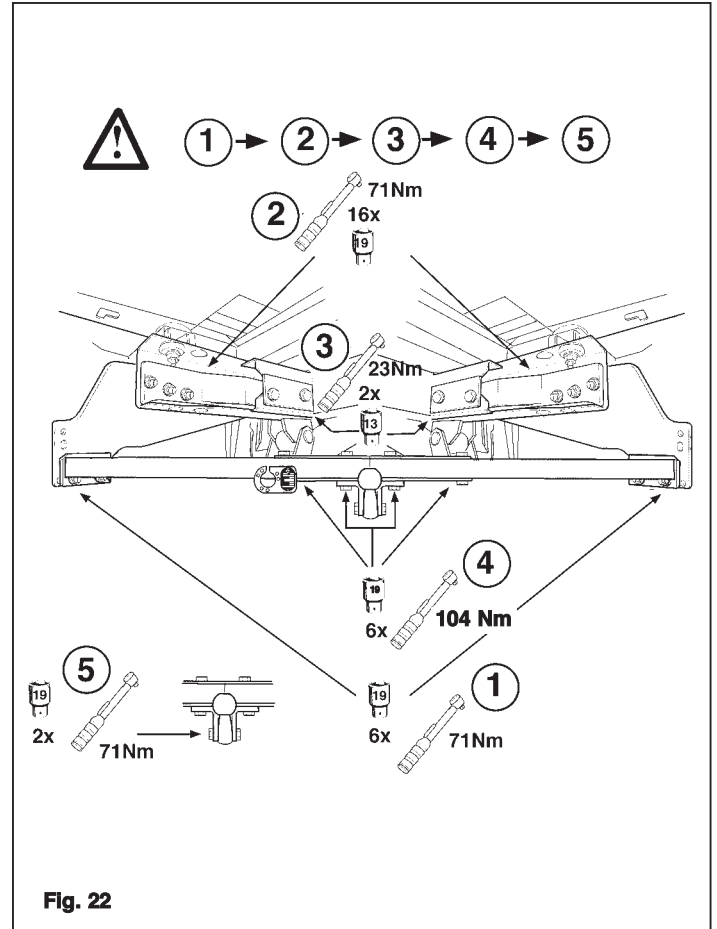
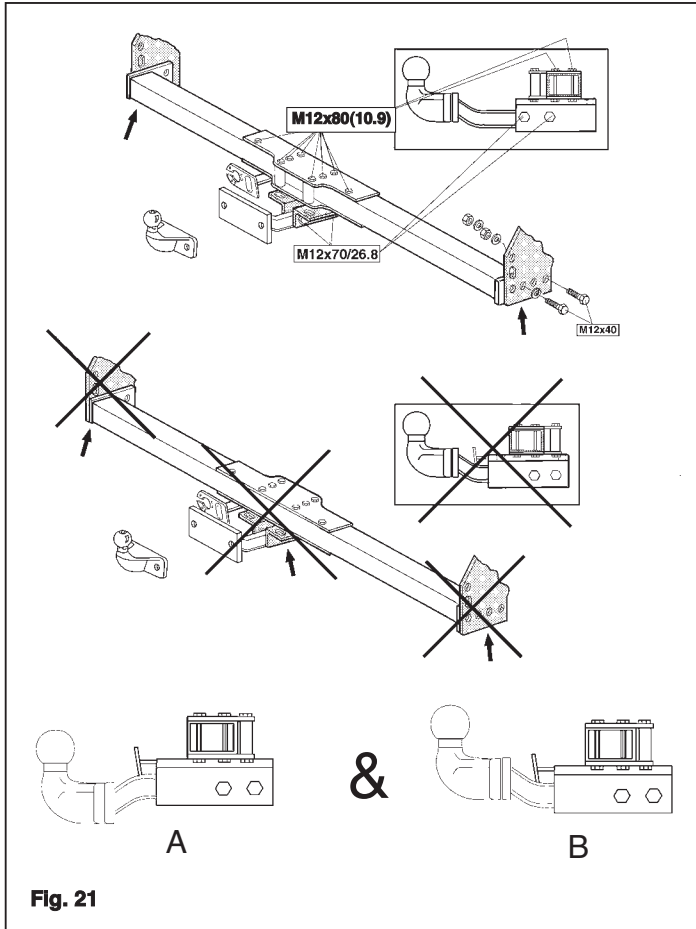
Fig. 19



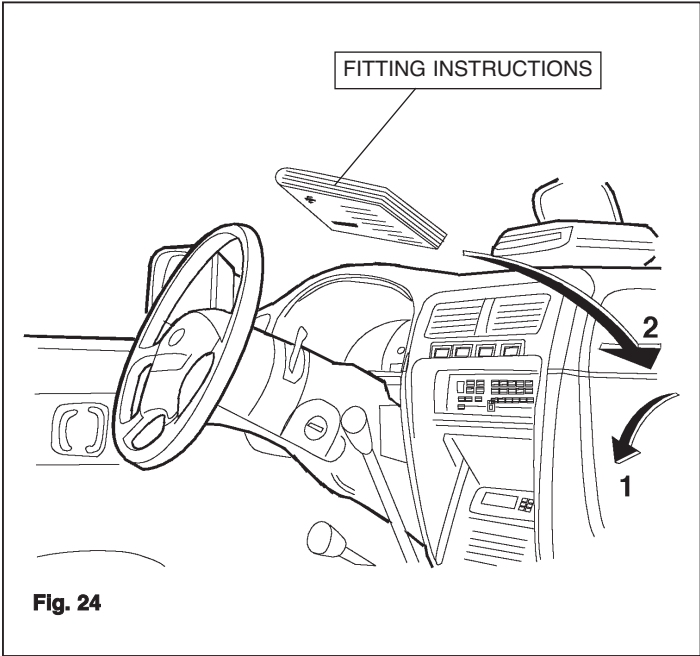
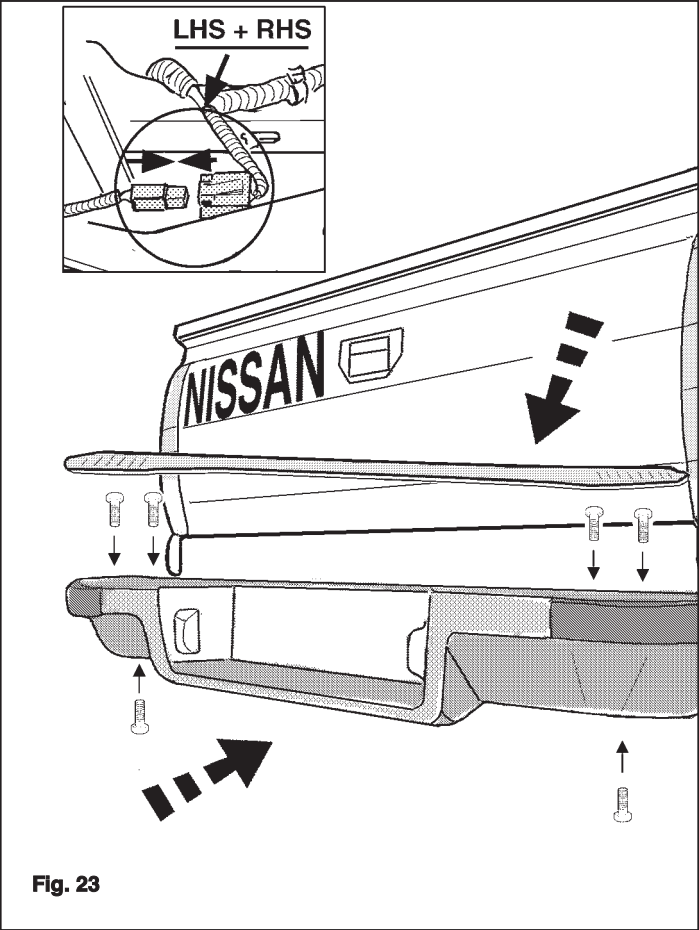
# step



step



step



# tube

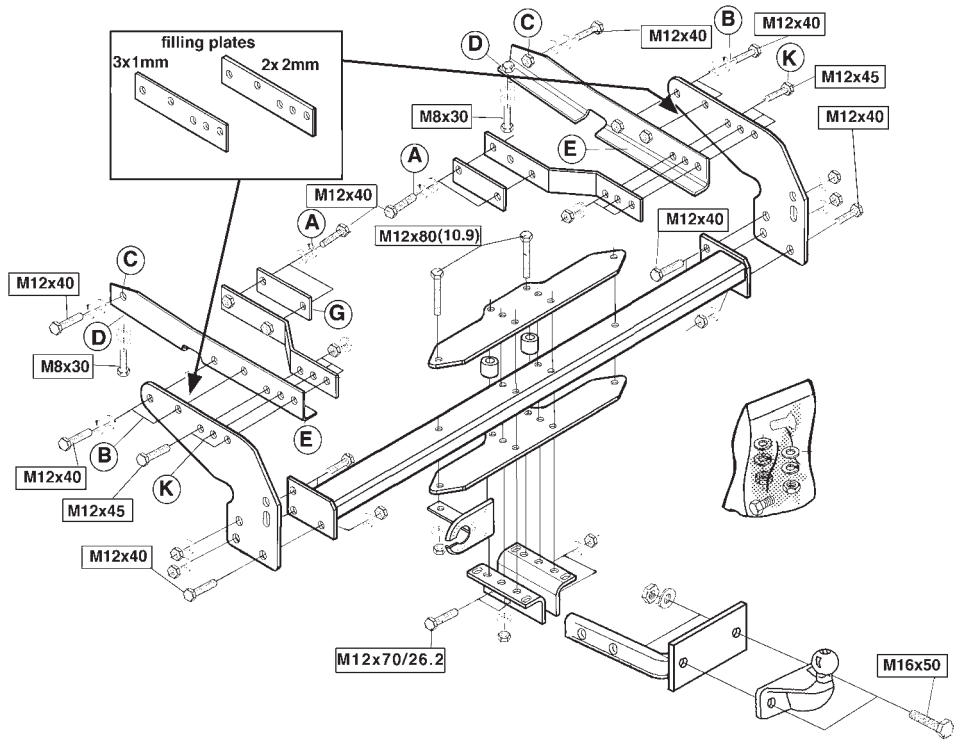
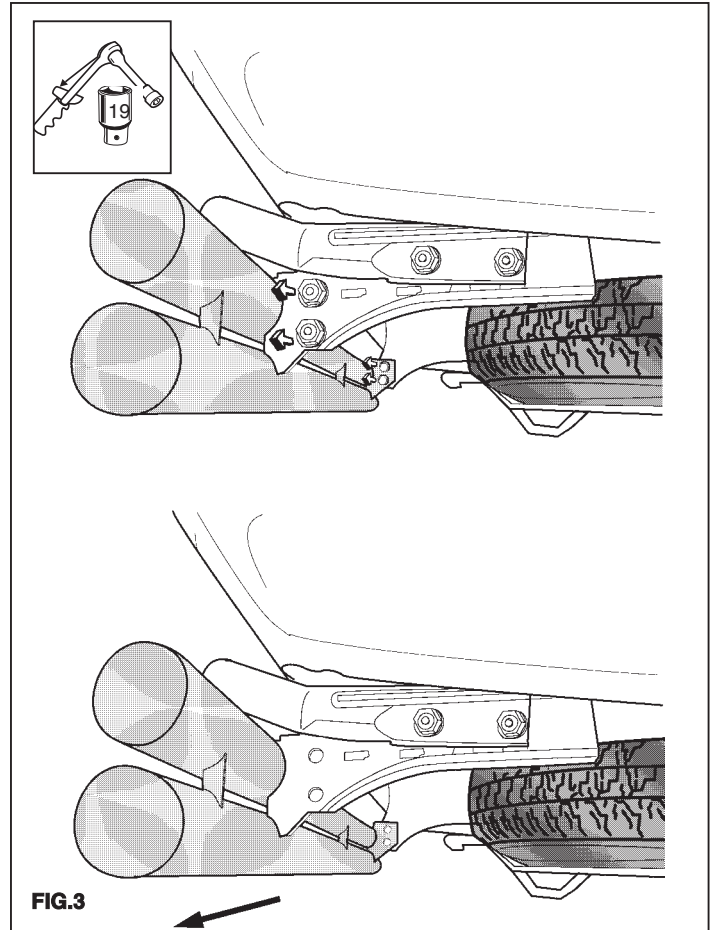
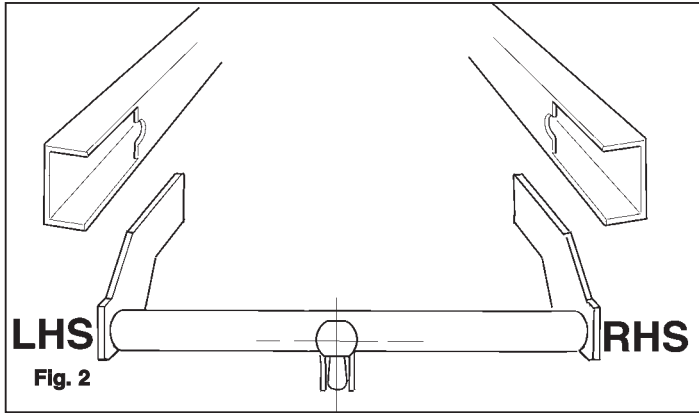
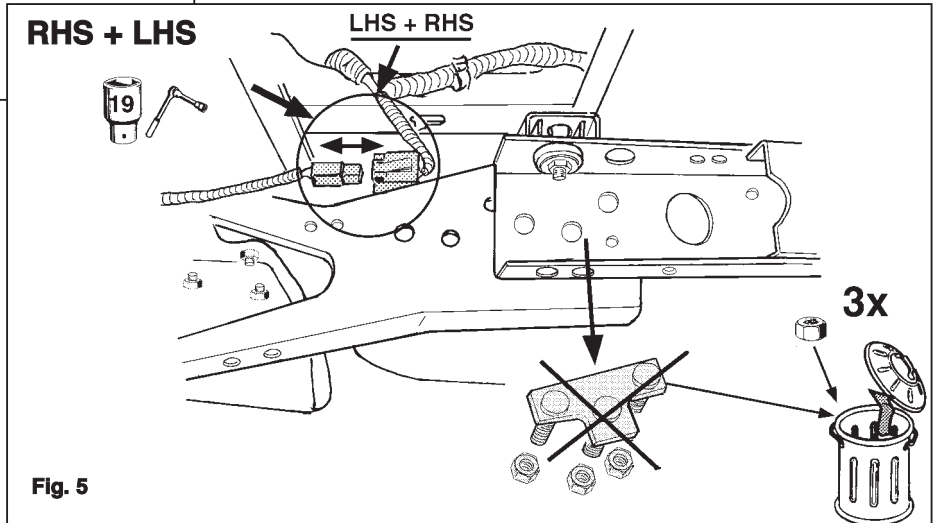
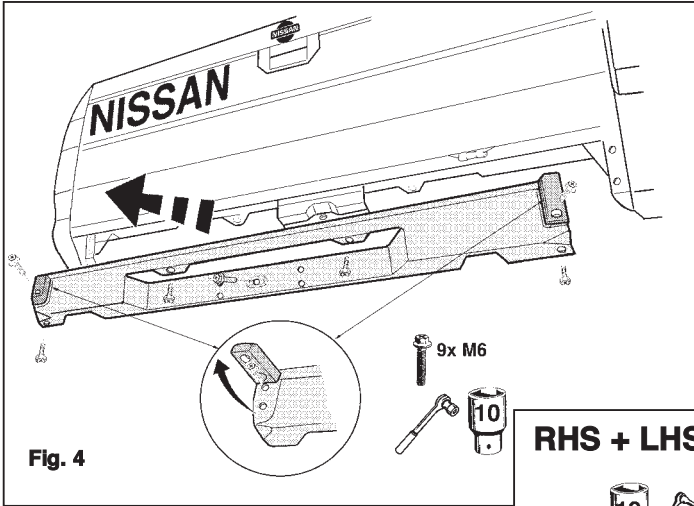


Fig. 1

tube



tube



# tube

LHS



A,B,C only Germany

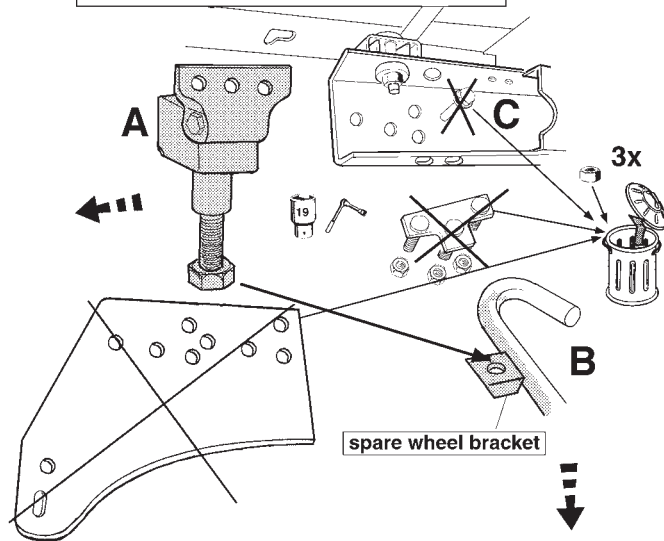


Fig. 6

RHS

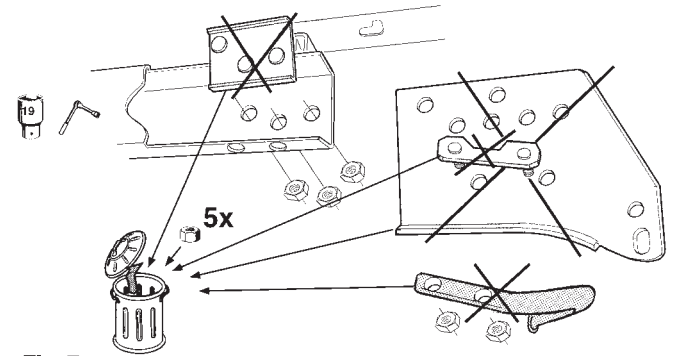


Fig. 7

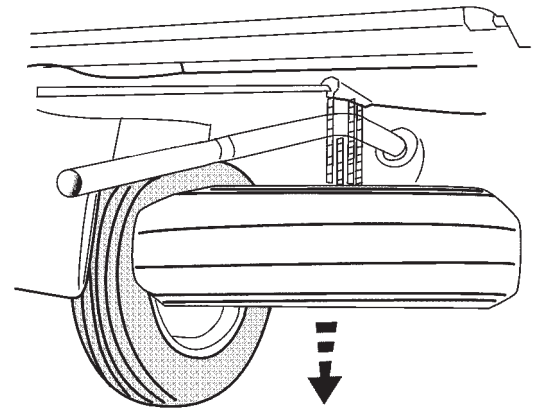
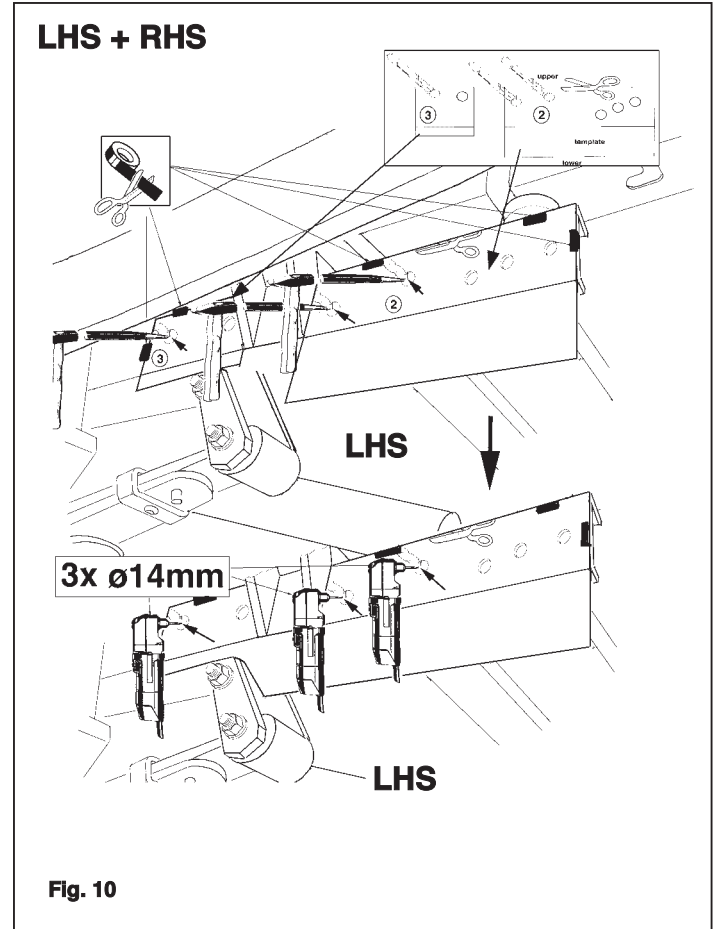
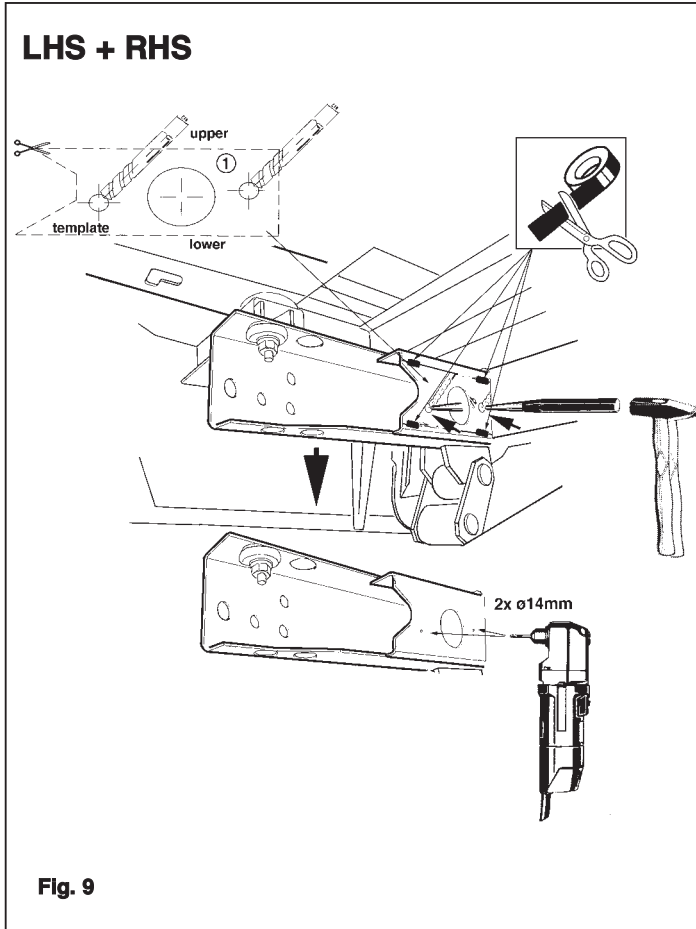


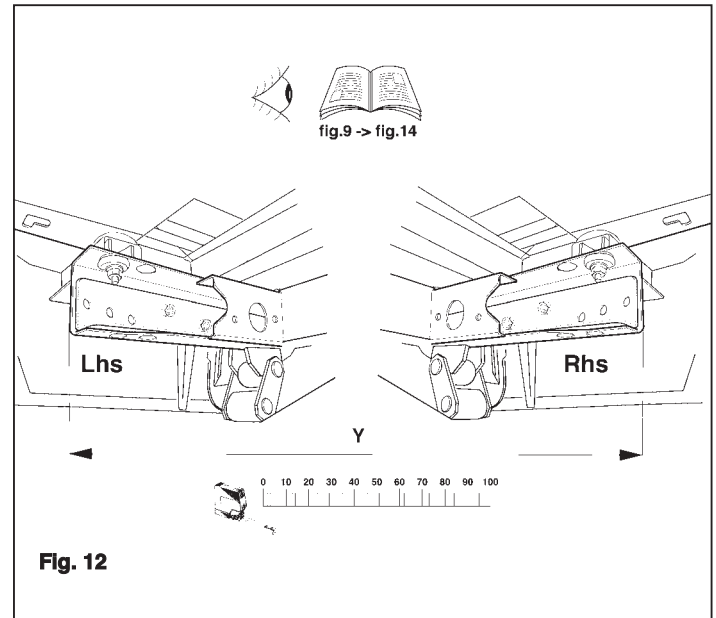
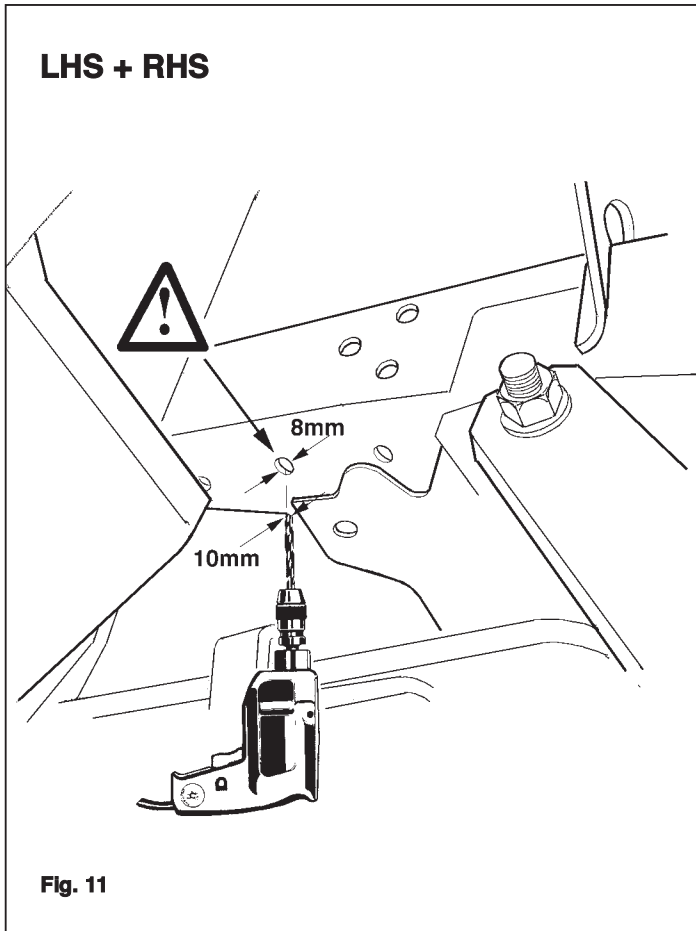
Fig. 8

tube





tube



# tube

LHS + RHS

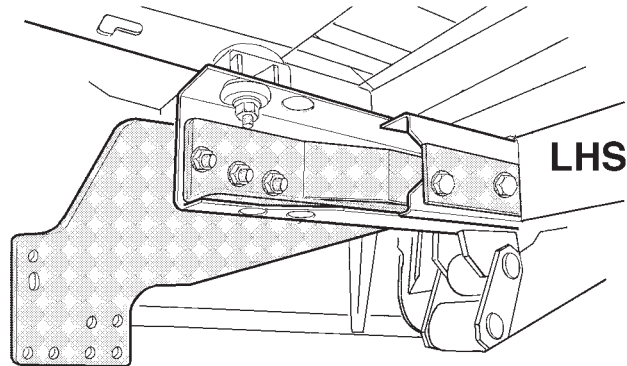
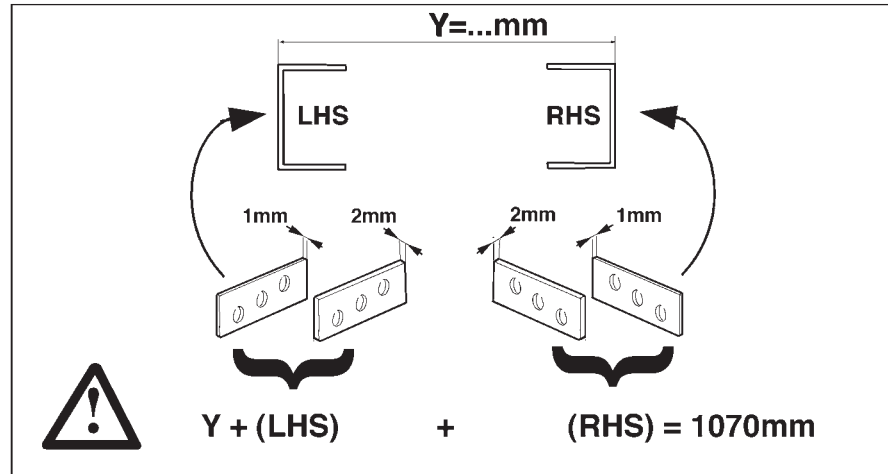


Fig. 13

# tube

## LHS + RHS

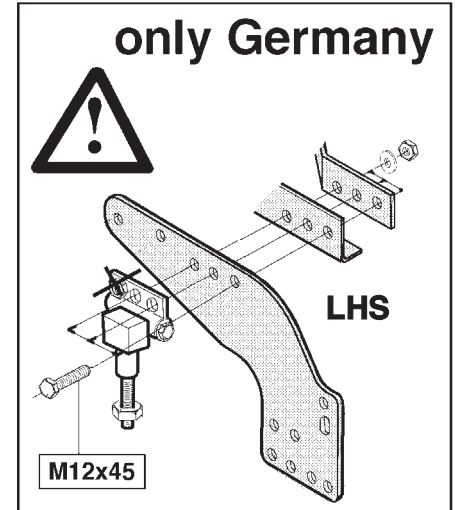
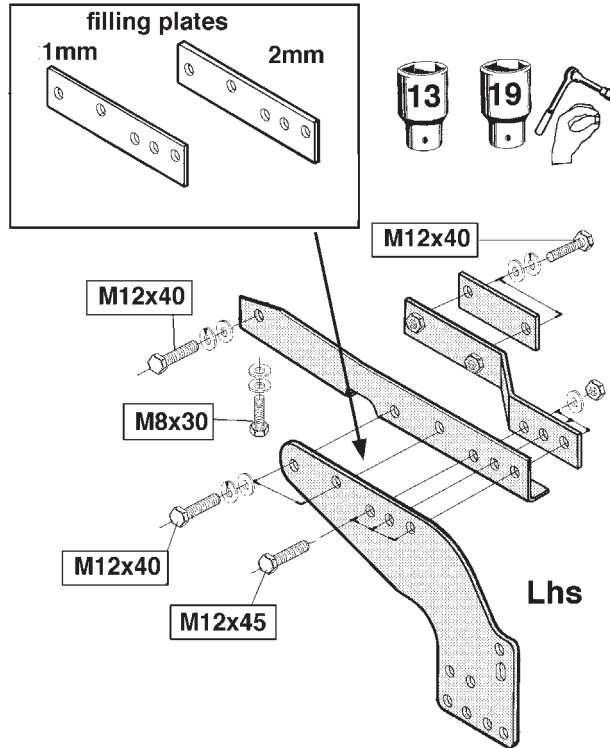
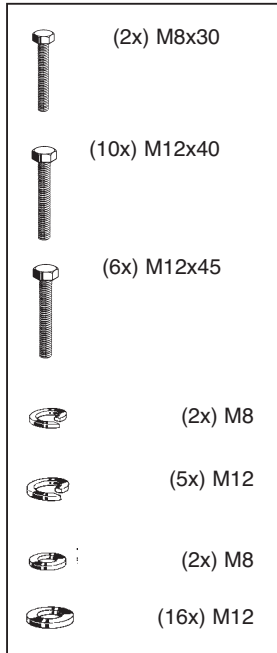
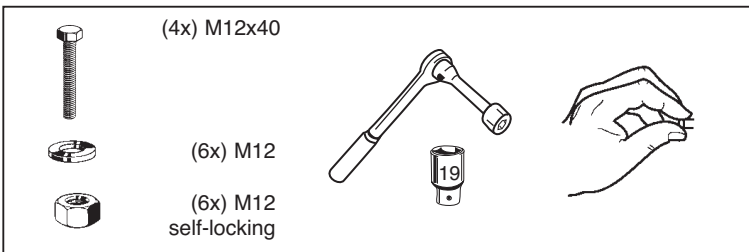
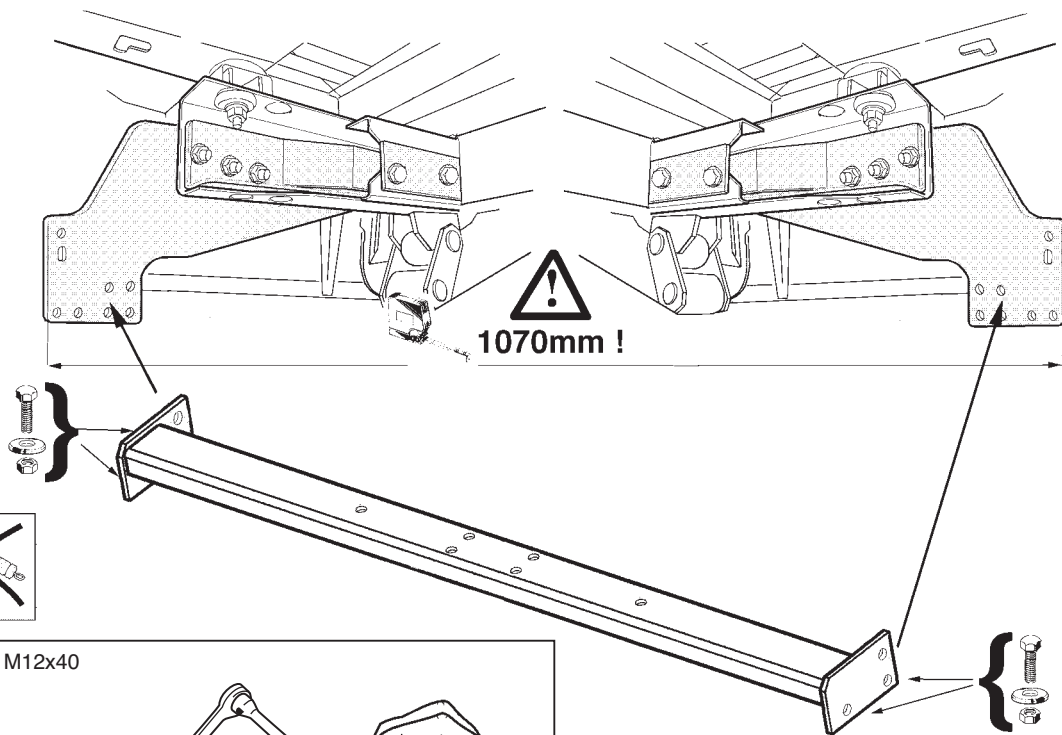
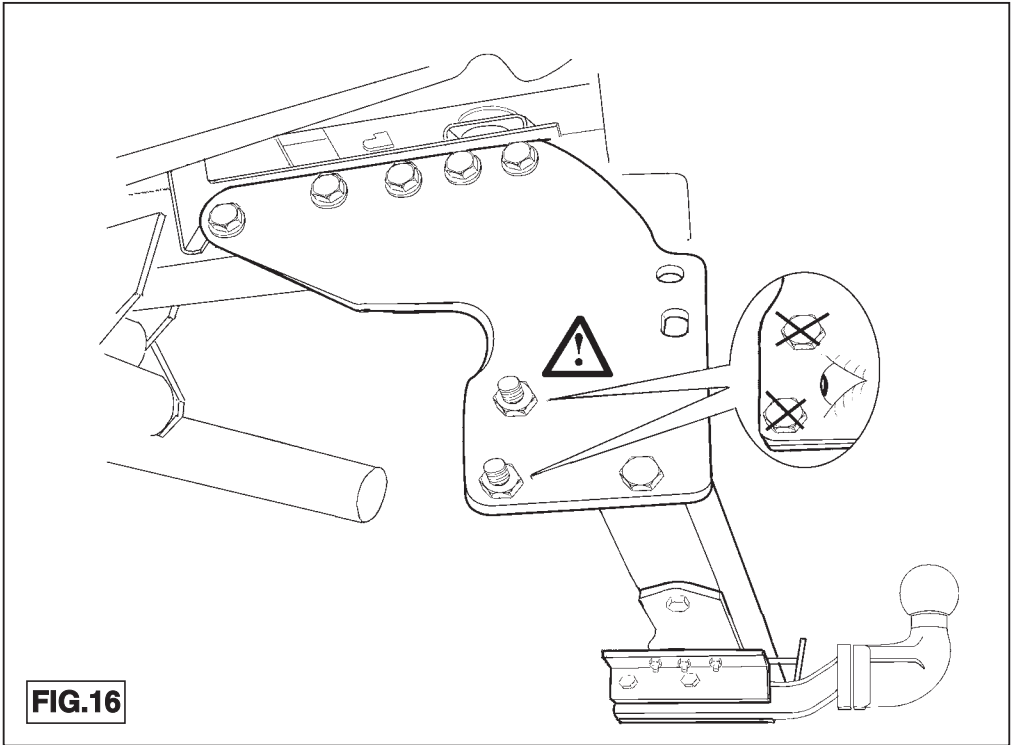


Fig. 14

# tube



**Fig. 15**



# tube

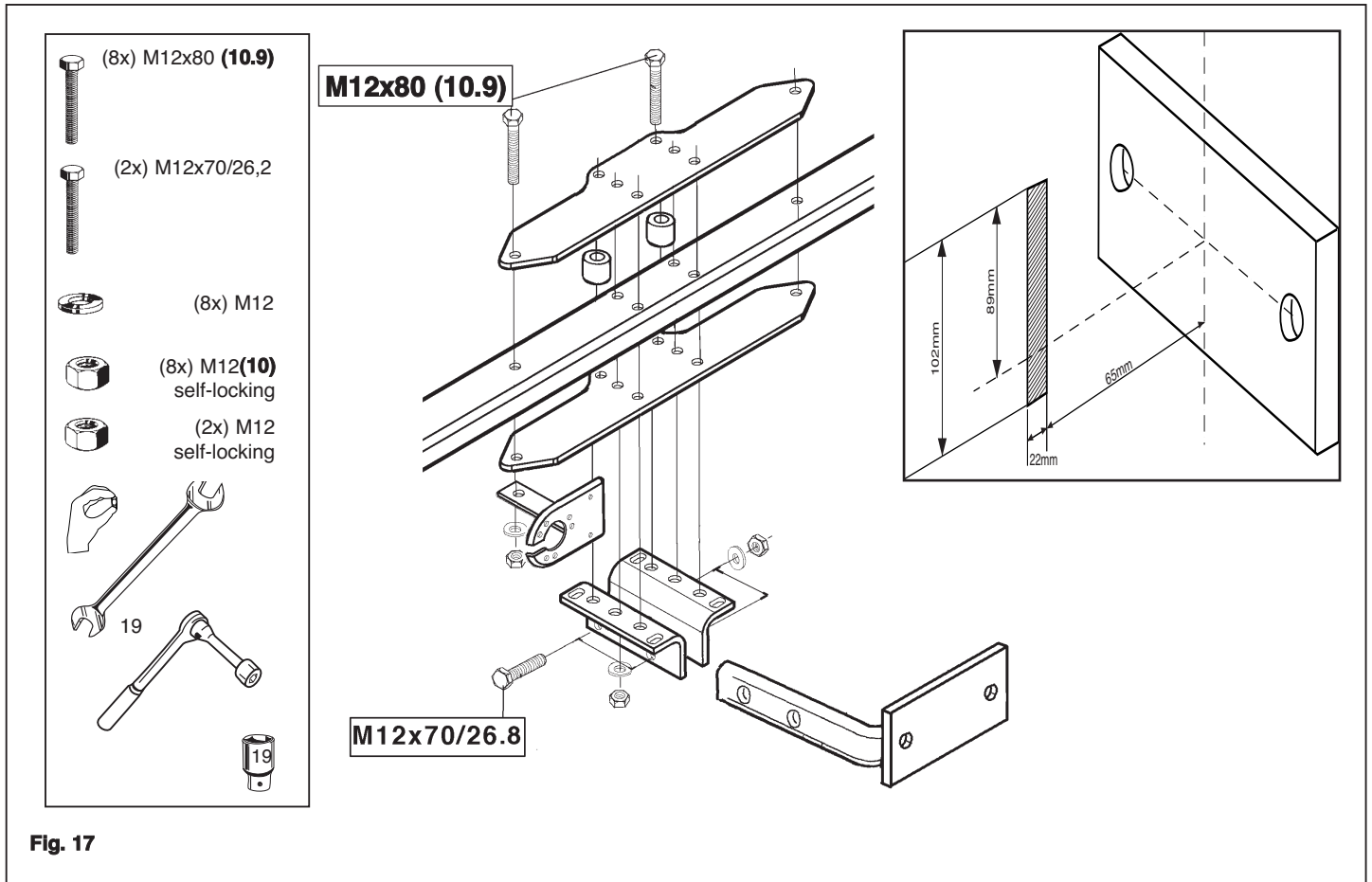
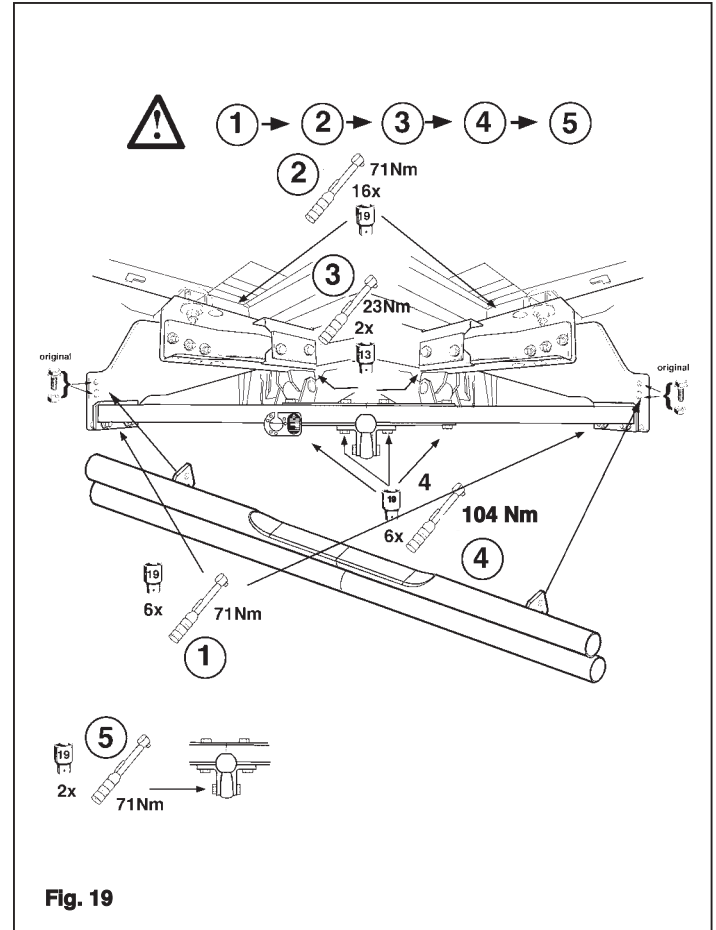
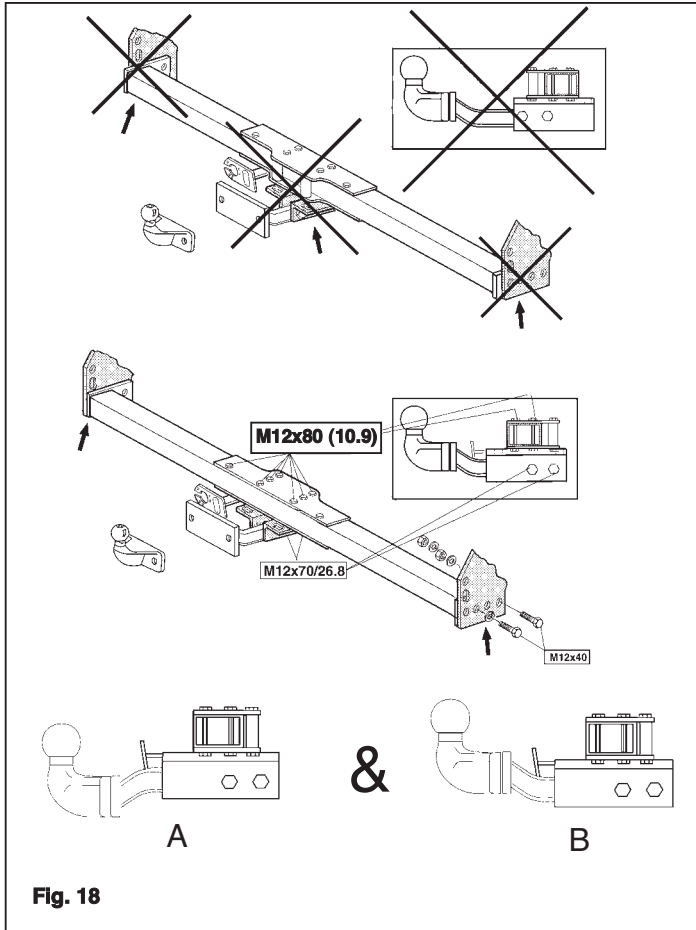


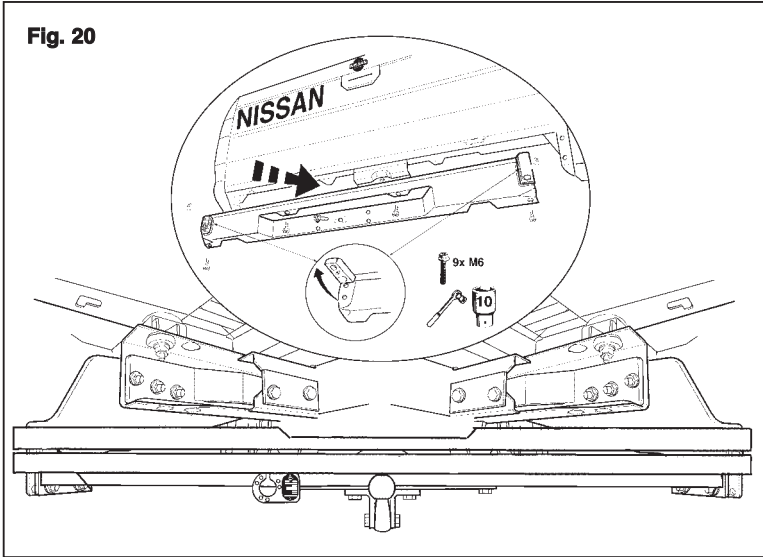
Fig. 17

# tube



tube

Fig. 20



FITTING INSTRUCTIONS

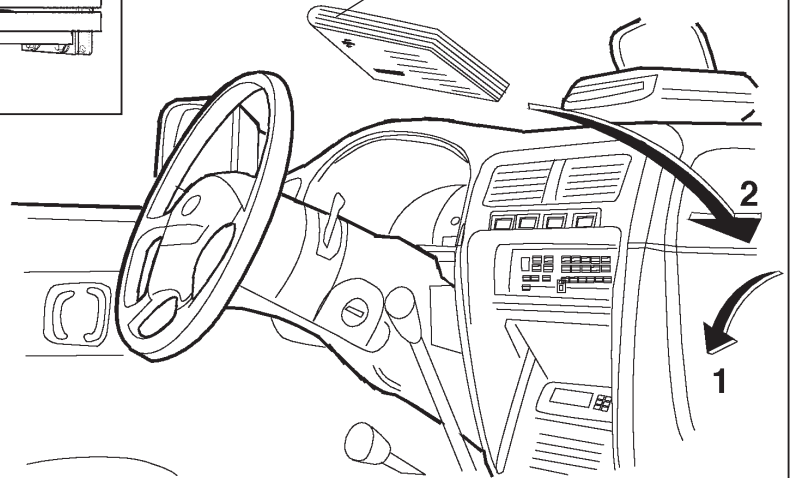
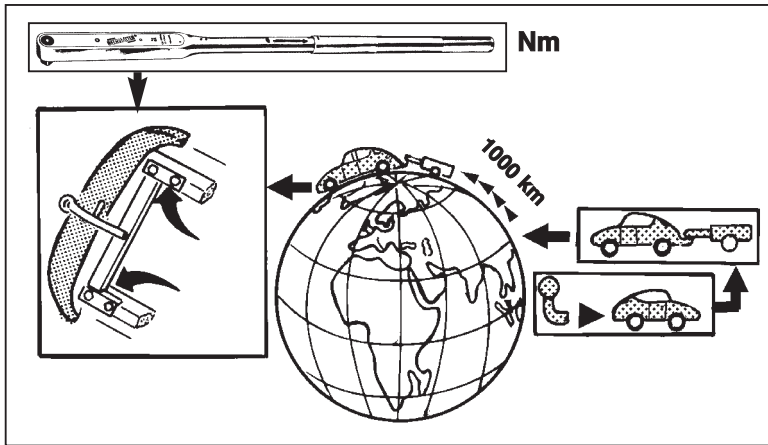


FIG.21





#### HINWEISE:

- \* Die für das Fahrzeug zugelassene Anhängelast ist den Fahrzeug Unterlagen zu entnehmen. Bei Änderungen des Fahrzeuggewichtes muß die höchstzulässige Anhängelast gegebenenfalls aus dem D-Wert nachgerechnet werden. Auskunft hierüber kann Ihr Fachhändler oder der TÜV geben.
- \* Elektrische Anlage gemäß StVZO anbringen.



