
Fitting instructions

Make: Landrover

Freelander; 1998->

Type: 3822




- NL Montagehandleiding
- GB Fitting instructions
- D Montageanleitung
- F Instructions de montage
- S Monteringsanvisningar
- DK Montagevejledning
- E Instrucciones de montaje
- I Istruzioni per il montaggio
- PL Instrukcja montażu
- SF Asennusohjeet
- CZ Pokyny k montáži
- H Szerelési útmutató
- RUS Руководство для монтажа

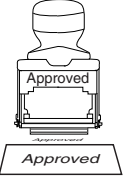
BRiNK[®]

Your perfect fit
brink.eu

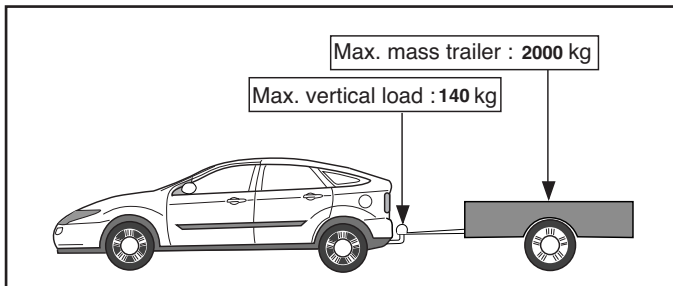
Couplingsclass: A50-X



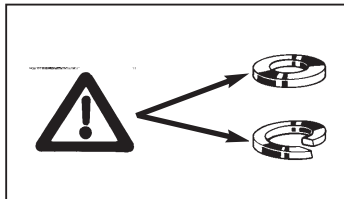
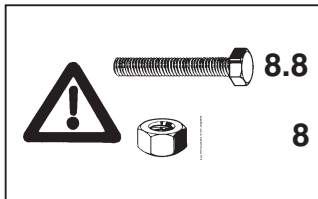
94/20/EC




e11 00-3616





D-Value: 10,0 kN

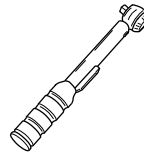



Torque settings for nuts and bolts (8.8)

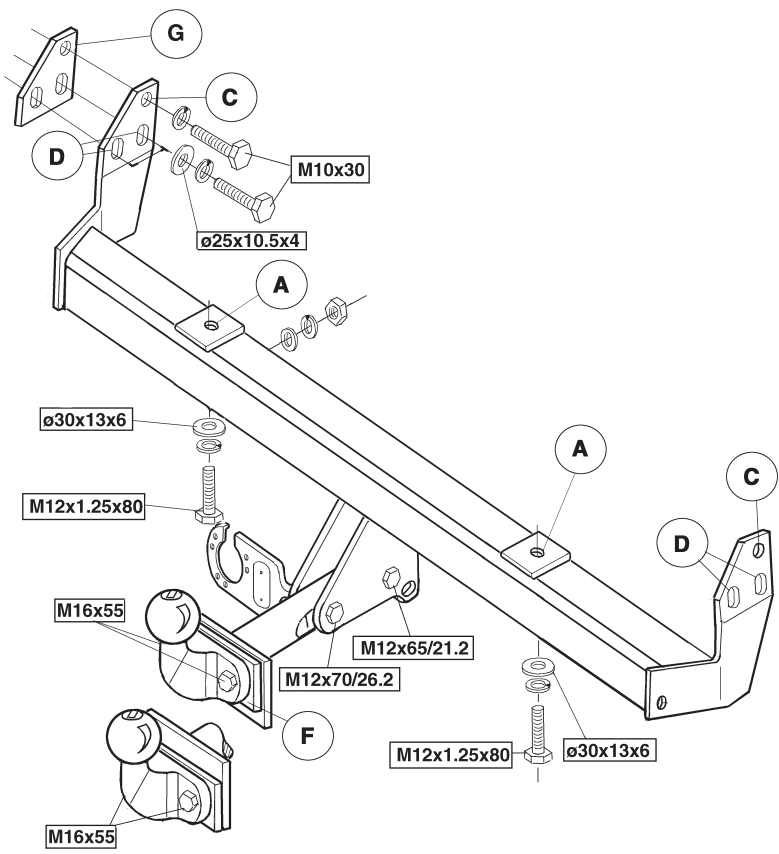
M10  **46 Nm**

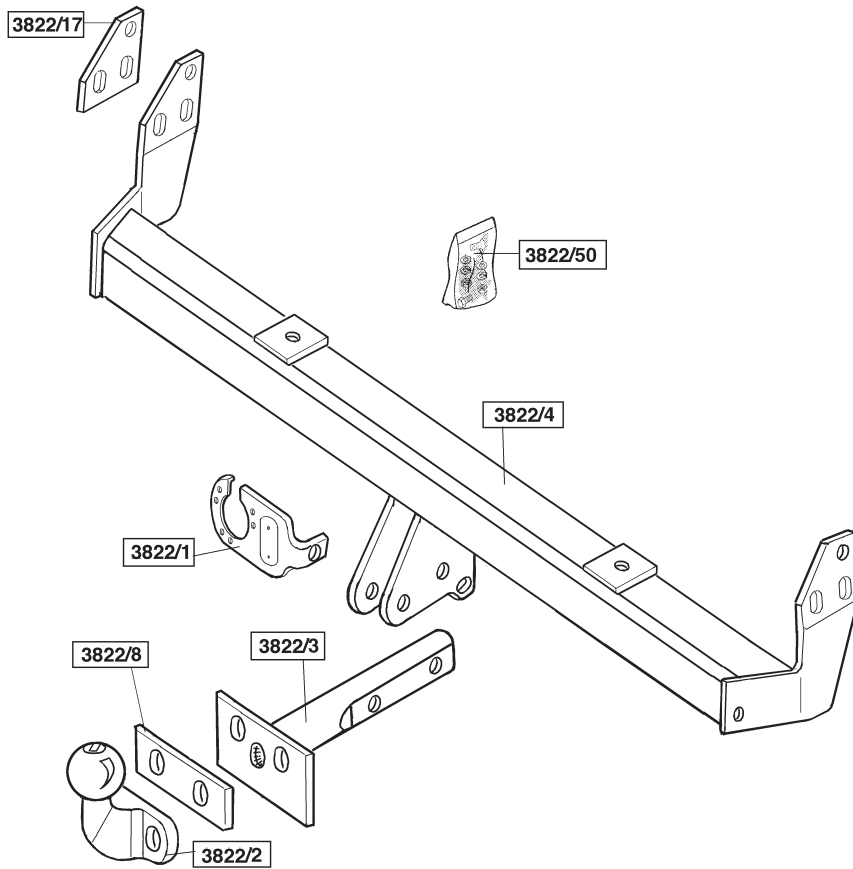
M12  **79Nm 71Nm (with self-locking nut)**

M16  **195 Nm**

 **0km** + **1000km**







1. **Voor het type 2004-> geldt:** Zaag in het midden aan de onderzijde van de bumper en spoiler een deel van 55 mm breed en 80 mm diep uit. (fig.1)
Verwijder rechts de bouten van het sleepoog aan de binnenzijde van het chassis (drie bouten), sleepoog niet verwijderen. De verwijderde bouten worden niet herplaatst.

Plaats de trekhaak onder het voertuig en;

- Bevestig t.p.v. de punten A twee bouten M12x1,25x80, incl. veer-en sluitringen (ø 30x13x6).
 - Bevestig deze **rechts** t.p.v. de punten C d.m.v. twee bouten M10x30 inclusief veerringen en t.p.v. de punten D d.m.v. vier bouten M10x30 incl. veer-en sluitringen (ø 25x10.5x4).
 - Bevestig deze **links** met tussenplaatsing van vulplaat G t.p.v. de punten C d.m.v. twee bouten M10x30 inclusief veerringen en t.p.v. de punten D d.m.v. vier bouten M10x30 incl. veer-en sluitringen (ø 25x10.5x4).
2. Plaats de kogelstang inclusief stekkerplaat en bevestig deze d.m.v. één bout M12x65/21.2 en één bout M12x70/ 26.2, sluitringen en zelfborgende moeren. Monteer de flenskogel inclusief vulplaat F d.m.v. twee bouten M16x55 inclusief veerringen en moeren. De kogel kan, door de kogelstang om te draaien, op twee verschillende hoogtes worden gemonteerd. Draai alle bouten en moeren overeenkomstig de tabel vast.

BELANGRIJK:

- * Voor eventueel noodzakelijke aanpassing(en) "van het voertuig" dient men de dealer te raadplegen.
- * Indien op de bevestigingspunten een bitumen of anti-dreunlaag aanwezig is, dient deze verwijderd te worden.
- * Voor de max. toegestane massa, welke uw auto mag trekken, dient u uw dealer te raadplegen.
- * Bij het boren dient men er zorg voor te dragen, dat electriciteits-, rem- en

brandstofleidingen niet worden geraakt.

- * Verwijder "indien aanwezig" de plastic dopjes uit de puntlasmoeren.
- * Deze handleiding dient na montage bij de voertuigpapieren gevoegd te worden.

1. **For the 2004-> model:** On the underside of the middle of the bumper and spoiler, saw out a portion measuring 55 mm wide and 80 mm deep. (fig.1)
At the right, remove the towing eye bolts from the inside of the chassis (three bolts) but do not remove the towing eye. The bolts you have just removed are not replaced.

Position the towbar under the vehicle and continue as follows:

- Attach two M12x1.25x70 bolts at points A, including spring washers, and flat washers (ø 30x13x6).
 - Attach RHS the towbar at points C using two M10x30 bolts with spring washers and at points D using four M10x30 bolts with flat and spring washers (ø 25x10.5x4).
 - Attach LHS the towbar at points C using two M10x30 bolts with filling plate G spring washers and at points D using four M10x30 bolts with flat and spring washers (ø 25x10.5x4).
2. Fit two M12 x 1.25 x 70 bolts with spring and plain washers (30 mm. dia. x 13 x 6) at points A. Position the ball hitch with socket plate and fix with one M12 x 65/21.2 bolt and one M12 x 70/26.2 bolt with plain washers and self-locking nuts. Fit the flanged ball with filler plate F with two M16 x 55 bolts with spring washers and nuts. By turning the ball hitch over, it is possible to mount it at two different heights. Tighten all nuts and bolts to the torque shown in the Table.

NOTE:

- * The dealer should be consulted for possible necessary adjustment(s) "of the vehicle".
- * Remove the insulating material from the contact area of the fitting points.

- * Consult your dealer for the maximum tolerated pull weight and ball hitch pressure of your vehicle.
- * Do not drill through electrical-, brake- or fuellines.
- * Remove (if present) the plastic caps from the spot welding nuts.
- * This fitting instruction has to be enclosed in the vehicle documents after fitting the towbar.

D

MONTAGEANLEITUNG:

1. **Für Typ 2004-> gilt:** Auf der Unterseite der Stoßstange und dem Spoiler in der Mitte einen 55 mm breiten und 80 mm tiefen Teil heraus-schneiden. (Abb.1)
Rechts die Schrauben von der Abschleppöse innen am Fahrgestell (drei Schrauben) lösen, ohne die Abschleppöse selbst zu entfernen. Die entfernten Schrauben werden nicht mehr benötigt.
Die Anhängervorrichtung unter dem Fahrzeug anlegen und die nachfolgenden Anweisungen durchführen:
 - Bei den Punkten A zwei M12x1.25x80-Schrauben einschließlich Federringen und Unterlegscheiben (ø 30x13x6) befestigen.
 - Die Anhängervorrichtung rechts bei den Punkten C mit zwei M10x30-Schrauben einschließlich Federringen und bei den Punkten D mit vier M10x30-Schrauben einschließlich Federringen und Unterlegscheiben (ø25x10.5x4) befestigen.
 - Die Anhängervorrichtung links mit einer Füllplatte G bei den Punkten C mit zwei M10x30-Schrauben einschließlich Federringen und bei den Punkten D mit vier M10x30-Schrauben einschließlich Federringen und Unterlegscheiben (ø25x10.5x4) befestigen.
2. Bei den Punkten A zwei M12x1.25x70-Schrauben inklusive Federringen und Unterlegscheiben (30x13x6) anbringen. Die Kugelplatte einschließlich Steckerplatte anlegen und mit Hilfe einer M12x65/21.2-Schraube sowie einer M12x70x26.2-Schraube, Unterlegscheiben und selbstsichernder Muttern befestigen. Die Flanschku-gel einschließlich Füllplatte F mit Hilfe von zwei M16x55-Schrauben inklusive Federringen und Muttern montieren. Durch das Umdrehen der Kugelstange kann die Kugel auf zwei verschiedenen Höhen montiert werden. Alle Schrauben

und Muttern gemäß den Angaben in der Tabelle festdrehen.

HINWEISE:

- * Für (eine) eventuell erforderliche Anpassung(en) "des Fahrzeugs" ist der Händler zu Rate zu ziehen.
- * Im Bereich der Anlageflächen muß Unterbodenschutz, Hohlraumkonser-vierung (Wachs) und Antidröhnmaterial entfernt werden.
- * Vor dem Bohren prüfen, daß keine, dort eventuell vorhandene Leitungen beschädigt werden können.
- * Alle Bohrspäne entfernen und gebohrte Löcher gegen Korrosion schüt-zen.
- * Entfernen Sie "falls vorhanden", die Plastikkappen von den Punkt-schweißmuttern.
- * Für das höchstzulässige Zuggewicht und der erlaubte Kugeldruck Ihres Fahrzeugs ist IhrHändler zu befragen.
- * Die Quetschmuttern müssen nach einem späteren lösen der Muttern gegen neue ausgetauscht werden, da ansonsten die Sicherungswirkung nicht mehr garantiert ist!

F

INSTRUCTIONS DE MONTAGE:

1. **Pour le type 2004->:** Scier au milieu de la face inférieure du pare-chocs et du spoiler un morceau de 55 mm de large et 80 mm de profondeur. (fig.1)
Retirer à droite les boulons de l'anneau de dépannage à la partie inté-riure du châssis (trois boulons), ne pas enlever l'anneau de dépannage. Les boulons enlevés ne sont pas remis en place.
Positionner l'attache-remorque sous le véhicule et ;
 - Fixer à l'emplacement des points A, deux boulons M12x1,25x80, y compris les rondelles de blocage et les rondelles grower (ø 30x13x6).
 - Fixer l'attache-remorque à droite, à l'emplacement des points C, à l'aide de deux boulons M10x30 y compris les rondelles grower, et à l'emplacement des points D à l'aide de quatre boulons M10x30 y

compris les rondelles grower et les rondelles de blocage (ø 25x 10,5x 4).

- Fixer l'attache-remorque à gauche en intercalant la plaquette de calage G à l'emplacement des points C, à l'aide de deux boulons M10x30 y compris les rondelles grower, et à l'emplacement des points D à l'aide de quatre boulons M10x30 y compris les rondelles grower et les rondelles de blocage (ø 25x 10,5x 4).
2. Fixer à l'emplacement des points A deux boulons M12x1.25x70, y compris les rondelles grower et les rondelles de blocage (ø30x13x6). Positionner la tige de rotule ainsi que la prise électrique, et les fixer à l'aide d'un seul boulon M12x65/21.2 et d'un seul boulon M12x70/26.2, des rondelles de blocage et des écrous autobloquants. Monter la rotule à bride ainsi que la plaque entretoise F à l'aide de deux boulons M16x55, y compris les rondelles grower et les écrous. La rotule peut être montée à deux hauteurs différentes, en retournant la tige de rotule. Serrer tous les boulons et écrous conformément au tableau.

REMARQUE:

- * Pour une/des adaptations indispensables sur le véhicule, veuillez consulter le concessionnaire.
- * Enlever la couche de bitume ou d'anti-tremblement qui recouvre éventuellement les points de fixation.
- * Pour connaître le poids de traction maximum et le poids en flèche sur la rotule autorisée du véhicule, veuillez consulter votre concessionnaire.
- * Veiller en perçant à ne pas endommager les conduites de électrique, de frein et de carburant.
- * Retirer "si présents" les embouts en plastique des écrous de soudure par point.
- * Cette notice de montage doit être conervée à bord du véhicule après montage de l'attelage.



MONTERINGSANVISNING:

1. **För typen 2004-> gäller:** Såga ut en del på 55 mm bred och 80 mm djup ur mitten av stötfångarens och spoilern undersida. (fig.1)
På höger sida demonteras dragöglans skruvar på chassits insida (tre skruvar). Dragöglan demonteras inte. De demonterade skruvarna sätts inte tillbaka.
Placera dragkroken under fordonet och;
- Montera vid punkterna A två skruvar M12x1,25x80, inkl. fjäder- och planbrickor (ø 30x13x6).
 - Montera den till höger vid punkterna C med två skruvar M10x30 inklusive fjäderbrickor och vid punkterna D med fyra skruvar M10x30 inkl. fjäder- och planbrickor (ø 25x10.5x4).
 - Montera den till vänster, efter placering av fyllnadsplattan G, vid punkterna C med två skruvar M10x30 inklusive fjäderbrickor och vid punkterna D med fyra skruvar M10x30 inkl. fjäder- och planbrickor (ø 25x10.5x4).
2. Fäst två skruvar M12x1.25x70 inklusive fjäder- och planbrickor (ø30x13x6) på punkterna A. Placera kulan inklusive kontakthållare och fäst den med en skruv M12x65/21.2 och en skruv M12x70/26.2, planbrickor och självlåsand muttrar. Flånskulan inklusive påfyllningsplatta F monteras med två skruvar M16x55 inklusive fjäderbrickor och muttrar. Kulan kan monteras på två olika nivåer genom att vända stången. Momentdrag samtliga skruvar och muttrar enligt tabellen.
- OBS:**
- * Kontakta återförsäljaren om fordonet eventuellt bör modifieras.
 - * Om det finns ett bitumen- eller stötdämpande lager vid kontaktytor skall detta avlägsnas.
 - * Kontakta din återförsäljare för ditt fordons max. dragvikt och tillåtna kult-ryck.
 - * Vid borring skall man se till att elektrisk-, broms- och bränsleledningarna inte skadas.
 - * Avlägsna de små plastlocken - om dessa finns - från punktsvetsmuttrar-

na.

* Efter att draget är monterat, placera monteringsanvisningen tillsammans bilens övriga dokument.

DK

MONTERINGSVEJLEDNING:

1. **For typen 2004-> gælder:** Sav midt på kofangerens og spoileren underside en del på 55 mm bredde og 80 mm dybde ud. (fig.1) Fjern slæbeøjeboltene i højre side på chassisets inderside (tre bolte); slæbeøjet skal ikke fjernes. De demonterede bolte anvendes ikke længere.

Anbring anhængertrækket under køretøjet og;

- Monter ved punkterne A to bolte M12x1,25x80, inkl. plan- og fjederskiver (ø 30x13x6).
- Monter dette i højre side ved punkterne C med to bolte M10x30 inklusiv fjederskiver og ved punkterne D med fire bolte M10x30 inkl. plna- og fjederskiver (ø 25x10,5x4).
- Monter dette i venstre side ved at placere udfyldningsplade G ved punkterne C med to bolte M10x30 inklusiv fjederskiver og ved punkterne D med fire bolte M10x30 inkl. plan- og fjederskiver (ø 25x10,5x4).

2. Monter ved punkterne A to bolte M12x1,25x70 inklusiv plan- og fjederskiver (ø30x13x6). Anbring kuglestangen inklusiv kontaktplade og monter denne med én M12x65/21,2 bolt og én M12x70/26,2 bolt, planskiver og selvlåsende møtrikker. Monter flangekuglen inklusiv udfyldningsplade F med to bolte M16x55 inklusiv planskiver og møtrikker. Kuglen kan - ved at dreje kuglestangen - monteres i to forskellige højder. Spænd alle bolte og møtrikker ifølge tabellen.

BEMÆRK:

- * Kontakt forhandleren i forbindelse med eventuelle påkrævede ændring(er) på køretøjet.
- * Undervognsbehandlingen skal fjernes de steder hvor trækkeket ligger an mod bilen.

- * Kontakt Deres forhandler for oplysninger om den maksimale trækraft og det tilladte kugletryk.
- * Vær forsigtig ikke at bore i ledninger-,bremse eller benzinslange
- * Fjern plasticpropperne "om de findes" fra de punktsvejsede møtrikker.

* DENNE MONTERINGSVEJLEDNING SKAL MEDBRINGES VED SYN.

E

INSTRUCCIONES DE MONTAJE:

1. **Válido para el tipo 2004->:** Serrar y sacar del centro del lado inferior del parachoques y del espóiler una parte de 55 mm de ancho y 80 mm de profundidad. (fig.1)

Retirar a la derecha los tornillos del anillo de enganche en el interior del chasis (tres tornillos), no retirar el anillo de enganche. Los tornillos retirados no se vuelven a colocar.

Situar el gancho de remolque debajo del vehículo y;

- Fijar a la altura de los puntos A dos tornillos M12x1,25x80, inclusive arandelas grover y arandelas planas (ø 30x13x6).
- Fijarlo a la derecha a la altura de los puntos C por medio de dos tornillos M10x30 inclusive arandelas grover y a la altura de los puntos D por medio de cuatro tornillos M10x30 inclusive arandelas grover y arandelas planas (ø 25x10.5x4).
- Fijarlo a la izquierda interponiendo la placa espaciadora G a la altura de los puntos C por medio de dos tornillos M10x30 inclusive arandelas grover y a la altura de los puntos D por medio de cuatro tornillos M10x30 inclusive arandelas grover y arandelas planas (ø 25x10.5x4).

2. Fijar a la altura de los puntos A dos tornillos M12x1.25x70 inclusive arandelas grover y planas (ø30x13x6). Colocar la bola inclusive placa enchufe y fijarla por medio de un tornillo M12x65/21.2 y un tornillo M12x70/26.2, arandelas planas y tuercas de seguridad. Montar la bola de la brida inclusive placa espaciadora F por medio de dos tornillos M16x55 inclusive arandelas grover y tuercas. La bola se puede montar a dos alturas diferentes, al dar la vuelta a la bola. Apretar todos los tornillos y tuercas según los puntos indicados en la tabla.

N.B.:

- * Para (una) eventual(es) adaptación(es) 'del vehículo' consúltese al concesionario.
- * Si en los puntos de fijación hay una capa de betún o anti-choque hay que quitarla.
- * Consulte a su concesionario para el peso máximo de tracción y la presión de la bola admitida de su vehículo.
- * No agujerear cable de eléctrico, tubos de freno o gasolina"
- * Retirar, si presentes, los capuchones de plástico de las tuercas de soldadura por punto.
- * Guarde estas instrucciones junto a la documentación del vehículo después del montaje del enganche.



ISTRUZIONI DI MONTAGGIO:

1. **Per la versione 2004-> vale:** Segare via dalla parte centrale inferiore del paraurti e dallo spoiler un pezzo largo 55 mm e profondo 80 mm. (fig.1)
A destra, rimuovere le staffe traino d'emergenza dall'interno del telaio (tre staffe), ma non rimuovere l'anello di traino. Le staffe appena rimosse non saranno più riutilizzate.
Posizionare il gancio traino sotto il veicolo e:
 - Inserire due bulloni M12x1,25x80, completi di rondelle (\varnothing 30x13x6) e rondelle elastiche nei fori A.
 - Fissarli a destra inserendo due bulloni M10x30, completi di rondelle elastiche, nei fori C e quattro bulloni M10x30, completi di rondelle (\varnothing 25x10.5x4) e rondelle elastiche nei fori D.
 - Fissarli a sinistra, con interposizione della piastra di riempimento G, inserendo due bulloni M10x30, completi di rondelle elastiche, nei fori C e quattro bulloni M10x30, completi di rondelle (\varnothing 25x10.5x4) e rondelle elastiche nei fori D.
2. Fissare due viti M12 x 1.25 x 70 con le rondelle grower e piane (diametro 30mm x 13 x 6) ai punti A. Posizionare la sfera con il portapresa e fissare con una vite M12x65/21.2 e una vite M12x70/26.2 interponendo

le rondelle piane e i dadi autobloccanti. Montare la sfera flangiata con la piastra F utilizzando due viti M16 x 55 con le rondelle elastiche e i dadi. Spostando la sfera è possibile montarla a due altezze diverse. Serrare a fondo la bulloneria come indicato nella tavola.

INSTRUKCJA MONTAŻOWA

N.B.:

- * Per eventuali necessari adattamenti "del veicolo" si consiglia di consultare il fornitore.
- * Rimuovere lo strato di materiale isolante dai punti d'attacco.
- * Per il peso complessivo trainabile della Vostra vettura, consultate il Vostro rivenditore autorizzato.
- * Praticando i fori, prestare attenzione a non danneggiare i cavi elettrici, i cavi del freno e i condotti del carburante.
- * Rimuovere, se presenti, i coperchietti in plastica dai dadi di saldatura per punto.
- * Questa istruzione di montaggio deve essere allegata ai documenti del veicolo dopo l'installazione del gancio.



1. **Dla typu 2004-> obowiązuje:** Wypilować w środkowej części od spodu zderzaka i spojlera odcinek szerokości 55 mm i 80 mm w głąb. (fig.1)
Z prawej strony na zewnątrz podwozia odkręcić śruby (trzy) od uchwytu holowniczego , ale nie zdejmując samego uchwytu. Odkręcone śruby nie będą ponownie wykorzystywane.
Umieścić hak holowniczy pod pojazdem i;
 - Umocować w punktach A dwie śruby M12x1,25x80, wraz z pierścieniami sprężystymi i uszczelniającymi (\varnothing 30 x13x6).
 - Umocować go po prawej stronie w punktach C przy pomocy dwóch śrub M10x30 wraz z pierścieniami sprężystymi, a w punktach D przy pomocy czterech śrub M10x30 wraz z pierścieniami sprężystymi i uszczelniającymi (\varnothing 25x10.5x4).
 - Umocować go po lewej stronie z zastosowaniem płytki wypełniającej G w punktach C przy pomocy dwóch śrub M10x30 wraz z pierśc-

cieniami sprężystymi, a w punktach D przy pomocy czterech śrub M10x30 wraz z pierścieniami sprężystymi i uszczelniającymi ($\phi 25 \times 10.5 \times 4$).

2. W punktach A przykręcić dwie śruby M12x1.25x70 wraz z podkładkami sprężynowymi i płaskimi (30x13x6) .Zderzak wraz ze wzmocnieniem ponownie zamontować. Mocowanie kuli haka holowniczego skrócić za pomocą jedna śrub M12x65/21.2 i jedna śrub M12x70/26.2 w raz z podkładkami płaskimi i nakrętkami samo kontruującymi. Kulę na flanszy umocować z a pomocą dwóch śrub M16x55 wraz z podkładkami sprężynowymi i nakrętkami. Wszystkie śruby i nakrętki dokręcić według danych z tabeli. Przed przystąpieniem do montażu haka holowniczego należy zapoznać się z instrukcją .

Wskazówki:

- Po przejechaniu 1000 km dokręcić wszystkie elementy skręcane.
- Podczas ewentualnych odwiertów upewnić się czy w pobliżu nie znajdują się przewody instalacji elektrycznej, przewody hydrauliczne lub przewody paliwowe.
- Wszystkie ubytki powłoki lakierniczej zabezpieczyć przed korozją.
- Należy wyjąć ewentualne plastikowe zaślepki w punktach przyspawanych nakrętek.
- Stosować nakrętki oraz śruby gatunkowe dostarczone w komplecie.
- Utrzymywać kulę w czystości, oraz pamiętać o regularnym jej smarowaniu.
- Hak holowniczy zarejestrować w stacji diagnostycznej.

Zastosowanie się do powyższych wskazań gwarantuje Państwu bezpieczeństwo, niezawodność i sprawność naszego wyrobu przez cały okres jego użytkowania.

For models 2004->

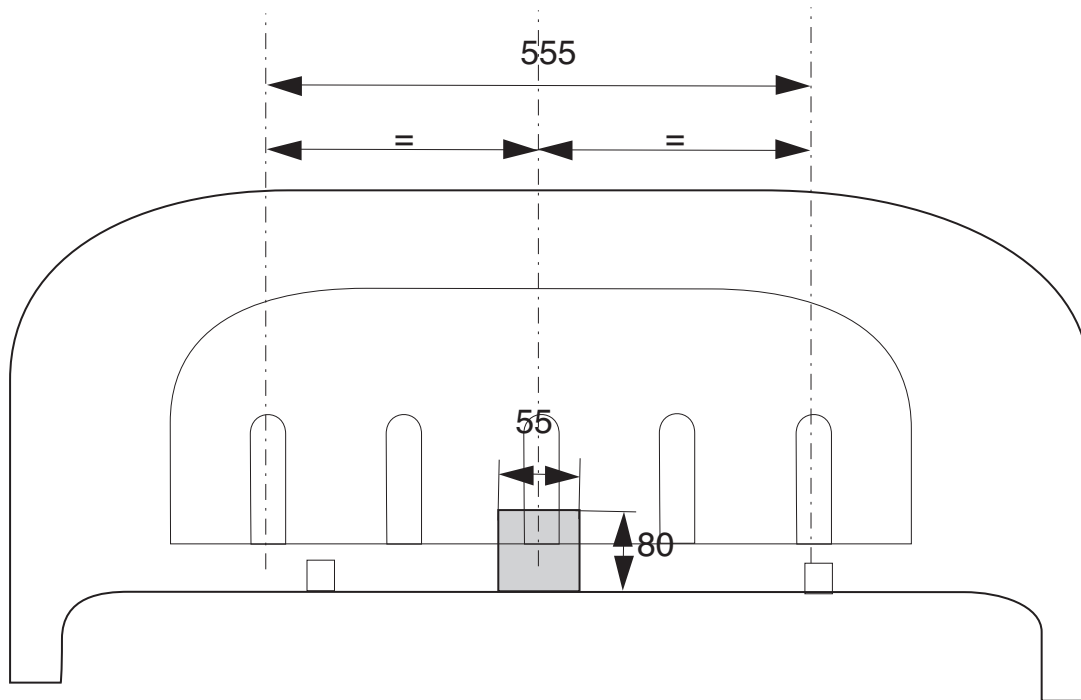


Fig. 1



Dispositivo di traino tipo: 3822
Per autoveicoli: Landrover Freelander; 1998->
Tipo funzionale:

Classe e tipo di attacco: A50-X
Omologazione: e11 00-3616
Valore D: 10,0 kN
Carico Verticale max. S: 140 kg

Larghezza rimorchiabile per Caravan e T.A.T.S.: 2,45m vedere CARTA di CIRCOLAZIONE VEICOLO (motrice) + 70 cm = ..arrotondare ai 5 cm superiore (vedi D.M.28/05/85)

Massa rimorchiabile: vedi carta di circolazione dell' autoveicolo

Per verificare l'idoneità del dispositivo di traino omologato a norma CEE 94/20, all'installazione sulla vettura su cui si intende procedere al montaggio, compilare la seguente formula (se necessario declassare la massa rimorchiabile):

$$D = \frac{T \times C}{T + C} \times 0,00981 = \dots\dots\dots \text{kN}$$

dove: T= Massa Complessiva Max. della motrice (in kg)
C= Massa Rimorchiabile Max. della motrice (in kg)

DA COMPILARE PER IL COLLAUDO

DICHIARAZIONE DI CORRETTO MONTAGGIO: la sottoscritta Ditta dichiara di aver montato in maniera corretta ed in conformità alle prescrizioni sia del costruttore del veicolo che del costruttore del dispositivo stesso il seguente dispositivo di attacco meccanico:

tipo:.....
Il dispositivo di attacco sopra indicato è stato installato su autoveicolo
modello:.....
targa:.....
Data:.....

TIMBRO e FIRMA

Si dichiara inoltre di aver informato l'utente del veicolo sull'USO e MANUTENZIONE del dispositivo stesso.

