
Fitting instructions

Make: Citroën

C3 Pluriel; 2003->

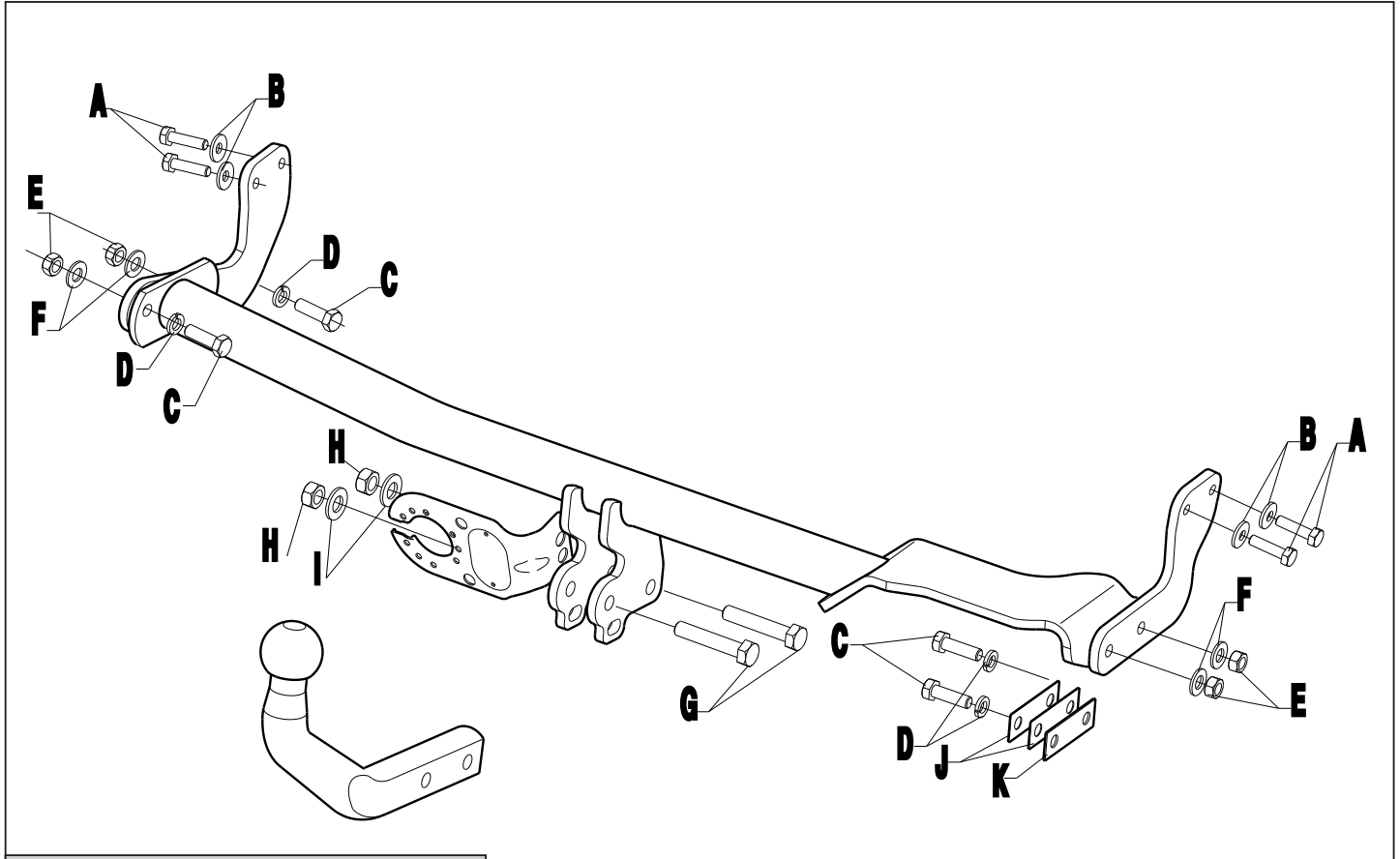
Type: 3740



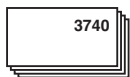
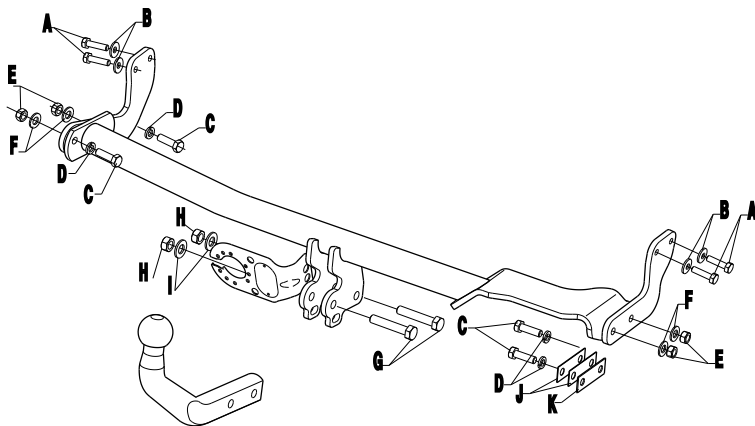
- NL Montagehandleiding
- GB Fitting instructions
- D Montageanleitung
- F Instructions de montage
- S Monteringsanvisningar
- DK Montagevejledning
- E Instrucciones de montaje
- I Istruzioni per il montaggio
- PL Instrukcja montażu
- SF Asennusohjeet
- CZ Pokyny k montáži
- H Szerelési útmutató
- RUS Руководство для монтажа

BRiNK®

Your perfect fit
brink.eu



Tested in accordance with directives 94/20/EG



(4x) HM10x40 (8.8)



(4x) HM12x40 (8.8)



(2x) HM12x65 (8.8)



(4x) M12



(2x) M12 (8)
self-locking



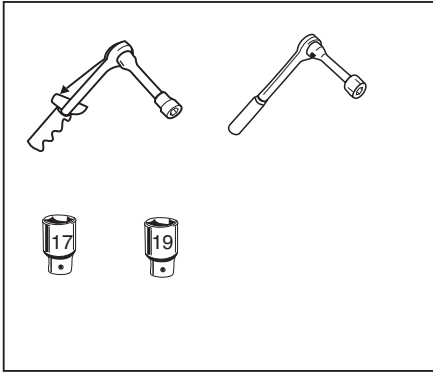
(4x) W12



(4x) M10

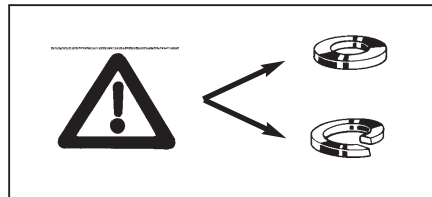
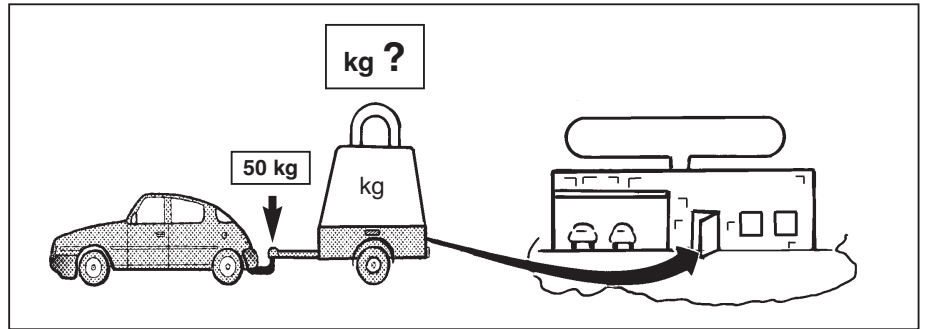
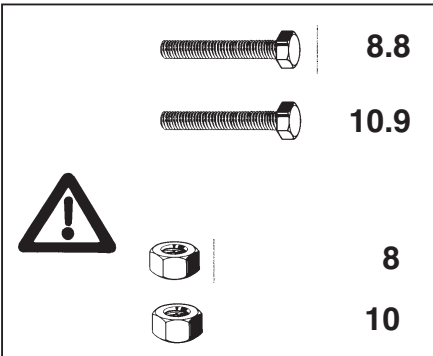


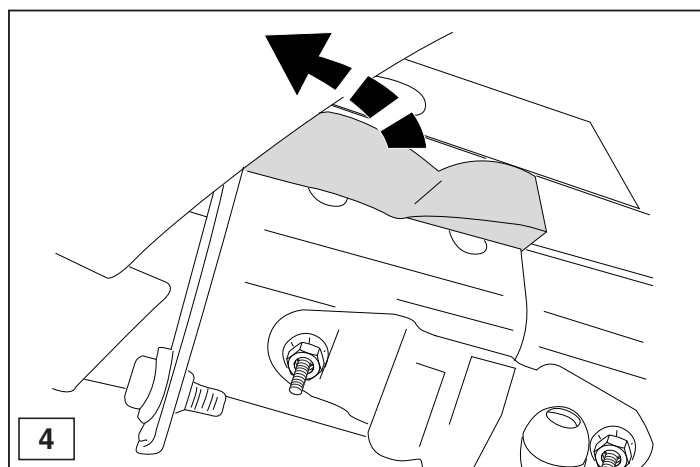
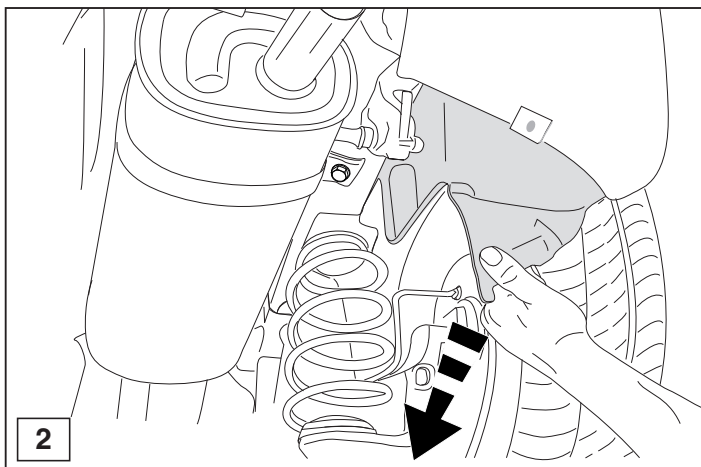
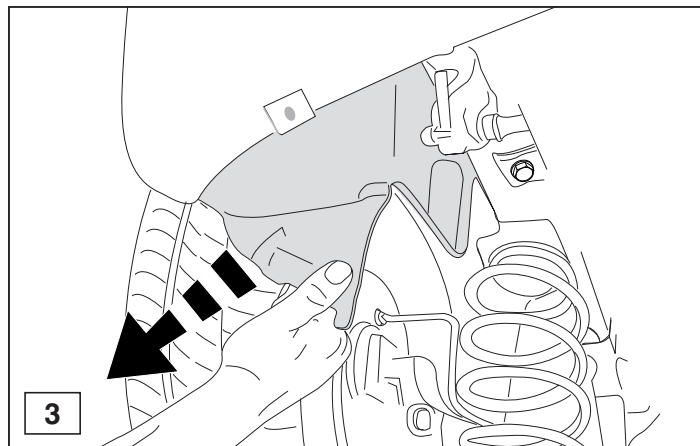
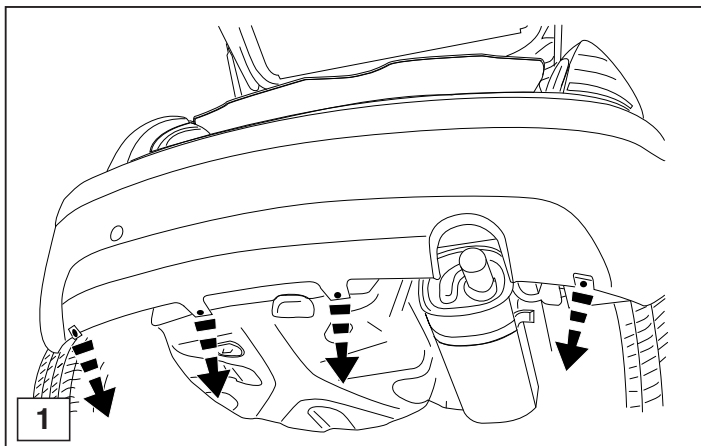
(6x) M12

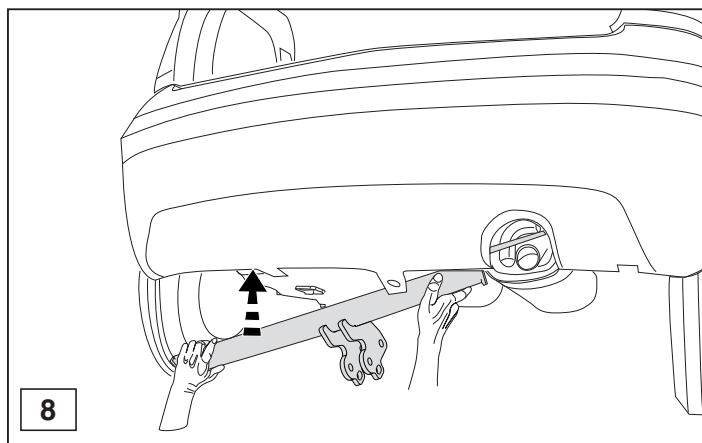
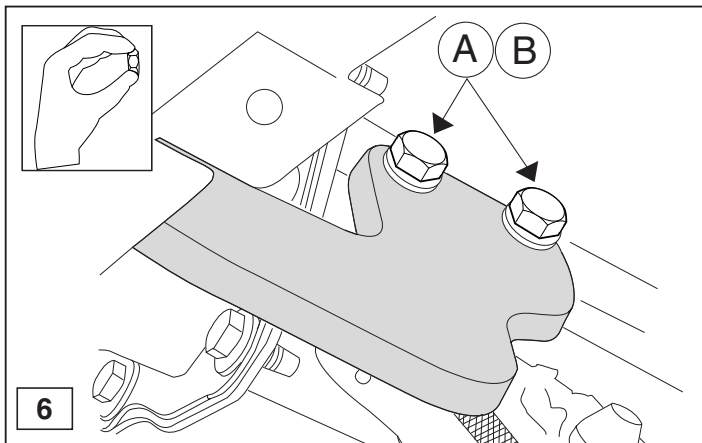
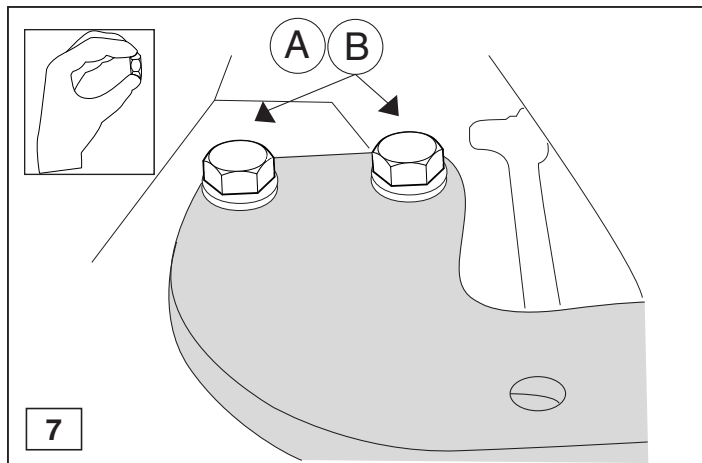
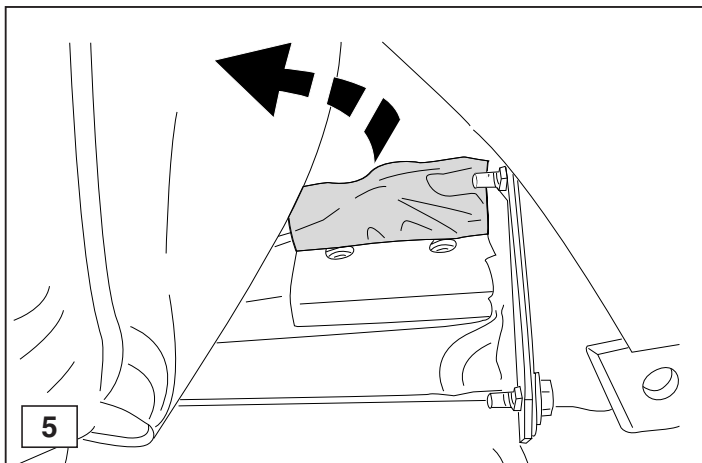


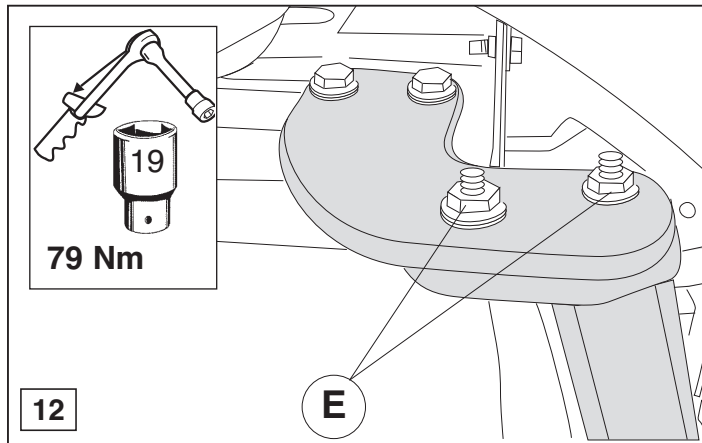
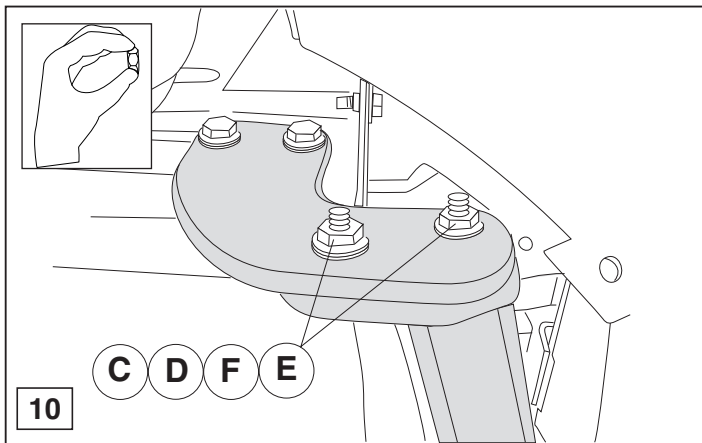
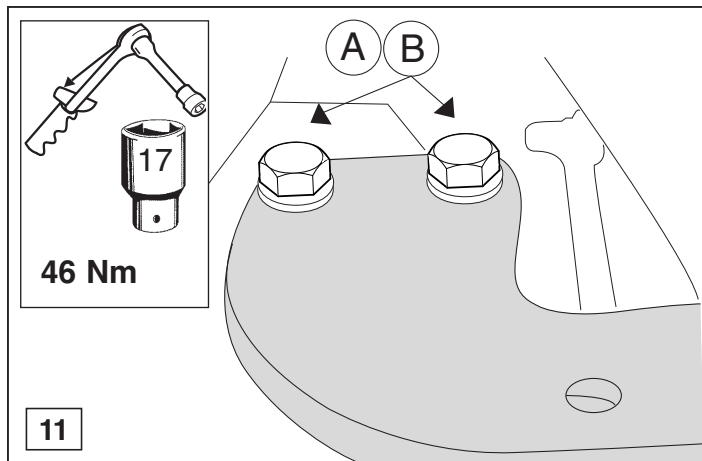
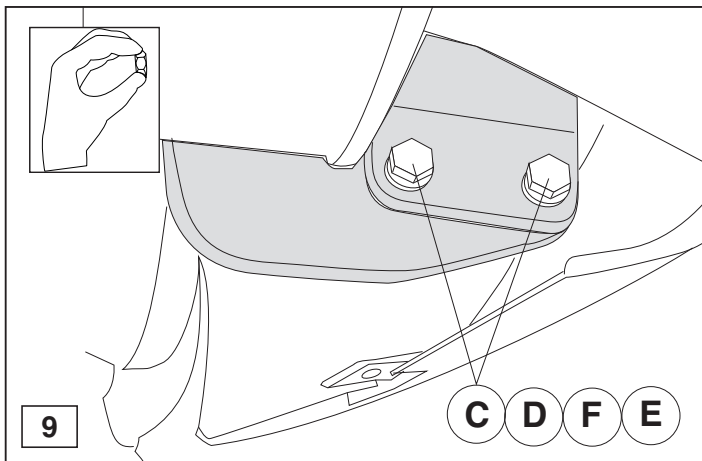
D-value

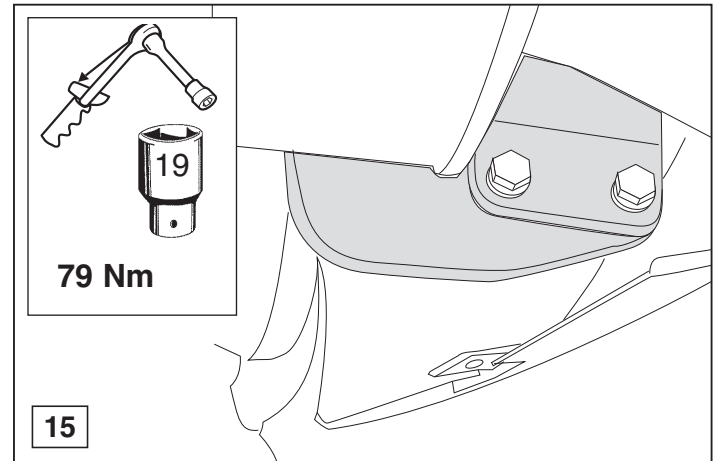
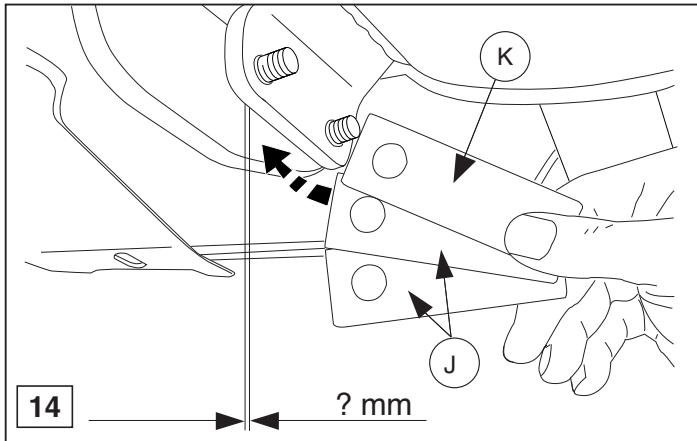
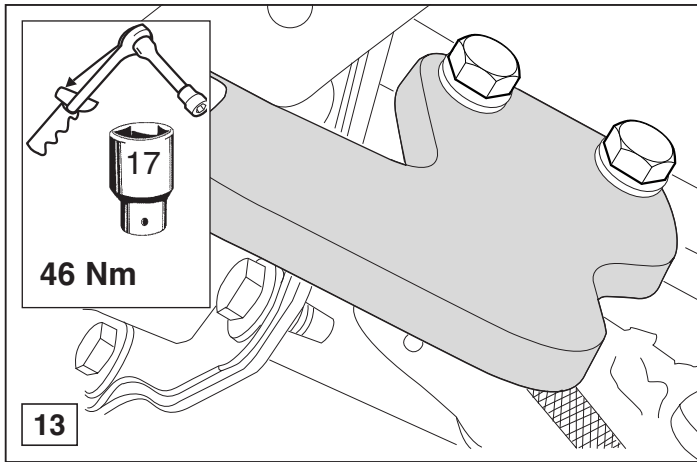
$$D = \frac{\begin{matrix} 1520 \text{ KtG max} \\ \text{Car} \end{matrix} \times \begin{matrix} 800 \text{ KtG max} \\ \text{Trailer} \end{matrix}}{\begin{matrix} 1520 \text{ KtG max} \\ \text{Car} \end{matrix} + \begin{matrix} 800 \text{ KtG max} \\ \text{Trailer} \end{matrix}} \times \frac{9.81}{1000} = \boxed{5.2} \text{ kN}$$

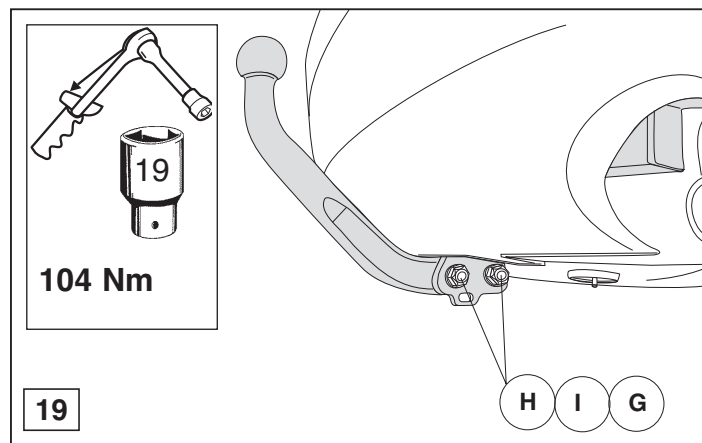
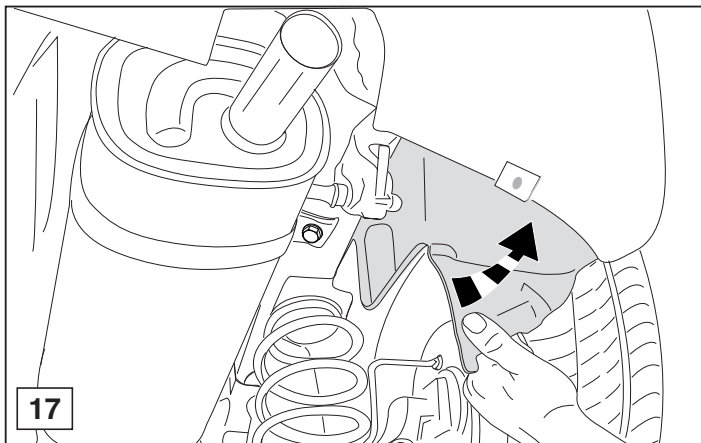
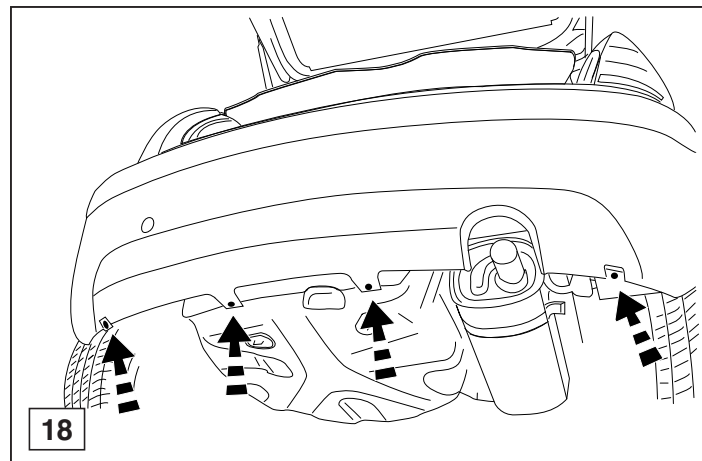
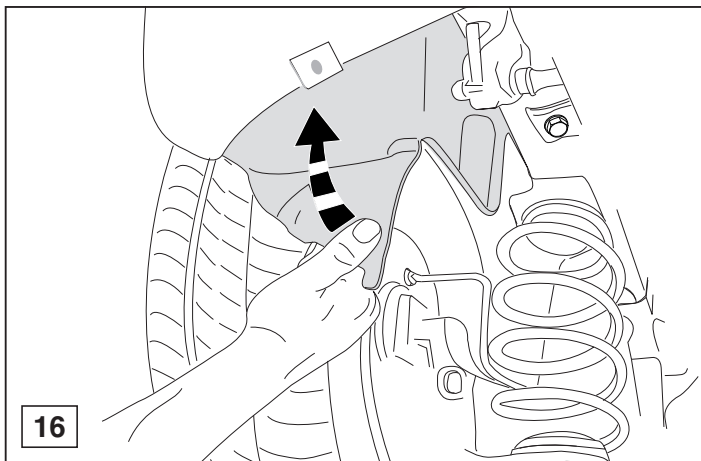


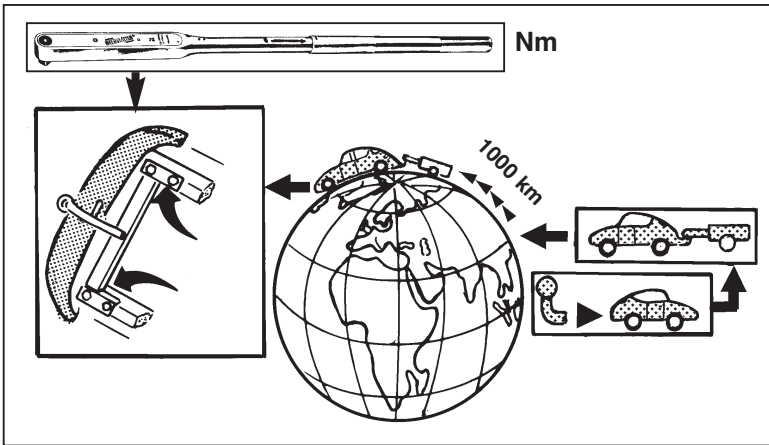






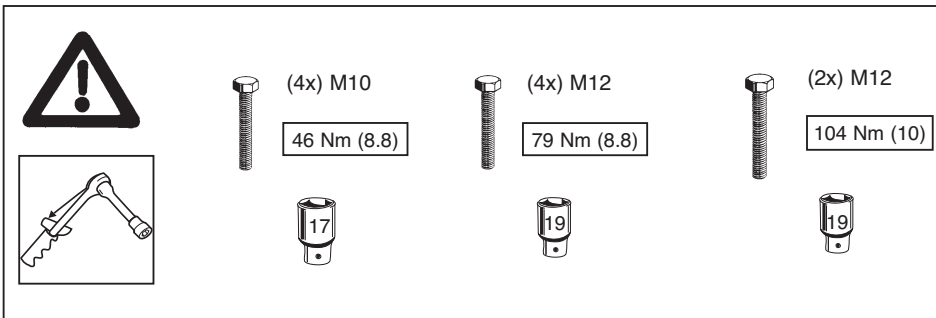






HINWEISE:

- * Die für das Fahrzeug zugelassene Anhängelast ist den Fahrzeug Unterlagen zu entnehmen. Bei Änderungen des Fahrzeuggewichtes muß die höchstzulässige Anhängelast gegebenenfalls aus dem D-Wert nachgerechnet werden. Auskunft hierüber kann Ihr Fachhändler oder der TÜV geben.
- * Elektrische Anlage gemäß StVZO anbringen.



Dispositivo di traino tipo: Brink 3740
Per autoveicoli: Citroën C3 Pluriel; 2003->
Tipo funzionale:

Classe e tipo di attacco: A50-X
Omologazione: e11 00-4408
Valore D: 5,2 kN
Carico Verticale max. S: 50 kg

Larghezza rimorchiabile per Caravan e T.A.T.S.: 2,45m vedere CARTA di CIRCOLAZIONE VEICOLO (motrice) + 70 cm = ..arrotondare ai 5 cm superiore (vedi D.M.28/05/85)

Massa rimorchiabile: vedi carta di circolazione dell' autoveicolo

Per verificare l'idoneità del dispositivo di traino omologato a norma CEE 94/20, all'installazione sulla vettura su cui si intende procedere al montaggio, compilare la seguente formula (se necessario declassare la massa rimorchiabile):

$$D = \frac{T \times C}{T + C} \times 0,00981 = \dots\dots\dots \text{kN}$$

dove: T= Massa Complessiva Max. della motrice (in kg)
C= Massa Rimorchiabile Max. della motrice (in kg)

DA COMPILARE PER IL COLLAUDO

DICHIARAZIONE DI CORRETTO MONTAGGIO: la sottoscritta Ditta dichiara di aver montato in maniera corretta ed in conformità alle prescrizioni sia del costruttore del veicolo che del costruttore del dispositivo stesso il seguente dispositivo di attacco meccanico:

tipo:.....
Il dispositivo di attacco sopra indicato è stato installato su autoveicolo
modello:.....
targa:.....
Data:.....

TIMBRO e FIRMA

Si dichiara inoltre di aver informato l'utente del veicolo sull'USO e MANUTENZIONE del dispositivo stesso.

