
Fitting instructions

Make: Renault

Modus; 04/2004->

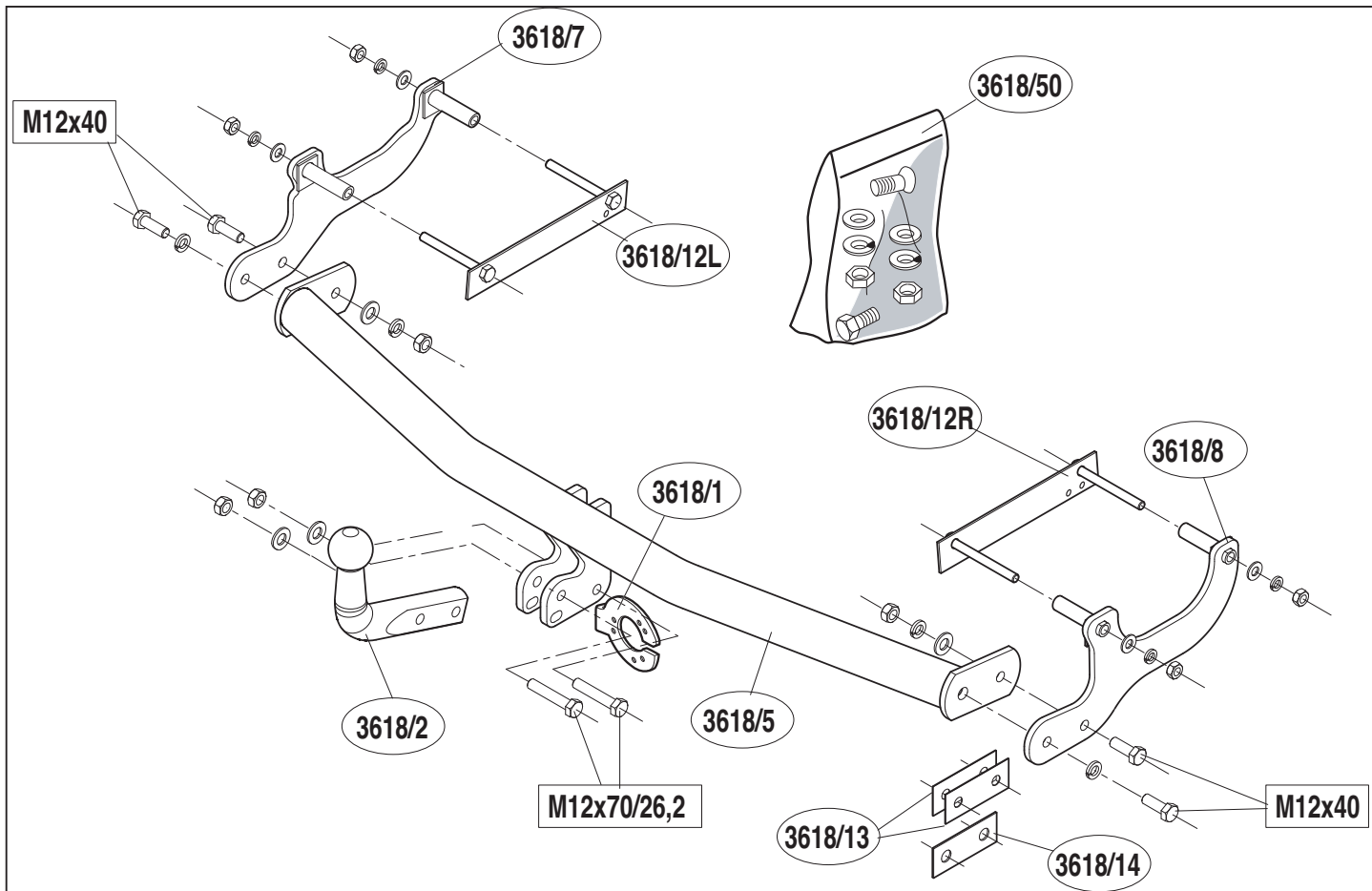
Type: 3618

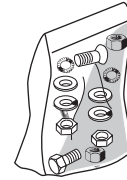
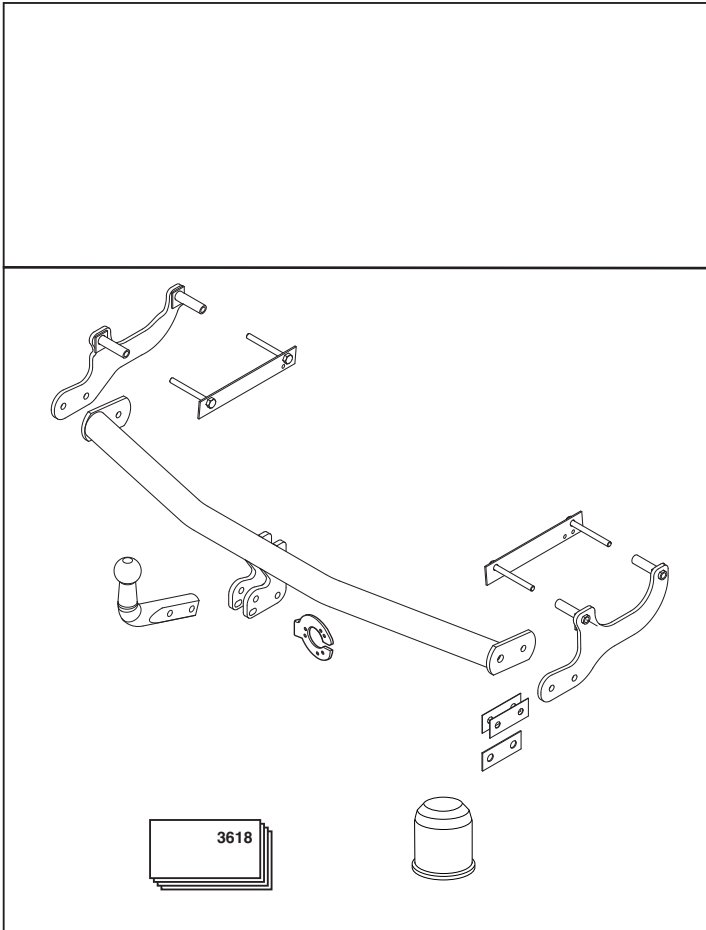



- NL Montagehandleiding
- GB Fitting instructions
- D Montageanleitung
- F Instructions de montage
- S Monteringsanvisningar
- DK Montagevejledning
- E Instrucciones de montaje
- I Istruzioni per il montaggio
- PL Instrukcja montażu
- SF Asennusohjeet
- CZ Pokyny k montáži
- H Szerelési útmutató
- RUS Руководство для монтажа


BRiNK®

Your perfect fit
brink.eu







- 


(4x) M10
- 


(4x) M10





(2x) M12
- 


(4x) M10



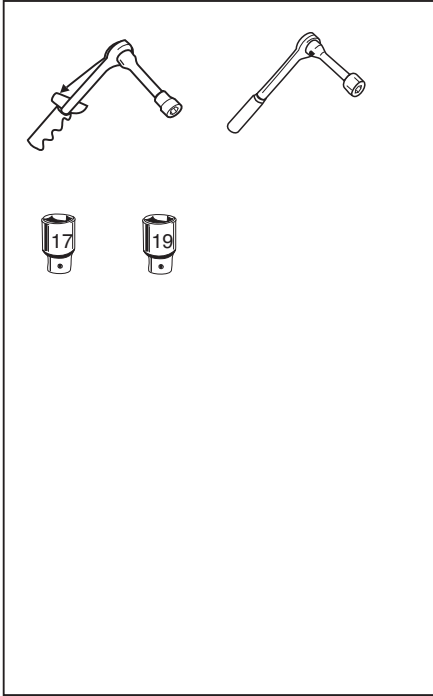
(2x) M12x70/26,2
- 

(4x) M12x40
- 

(2x) M12
self-locking
- 

(4x) M12
- 

(4x) M12



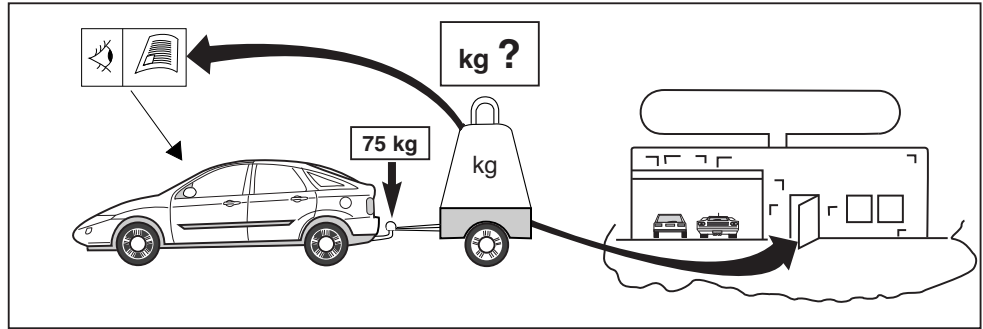
Couplingsclass: A50-X

Approved

e11 00-4846

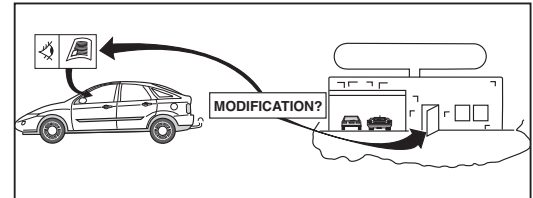
94/20/EC

D-Value : 5,77 kN



8.8

8





Torque settings for nuts and bolts (8.8)

M10



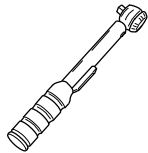
46 Nm

M12



79 Nm

71Nm (with self-locking nut)



0km



+

1000km

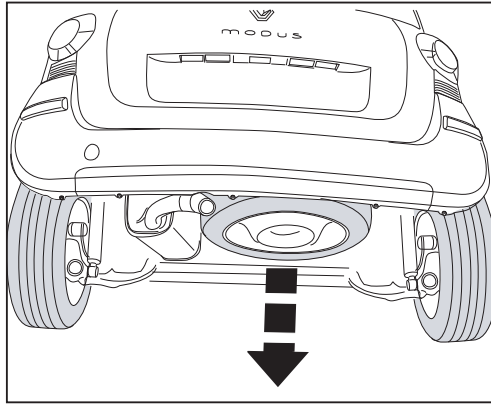


HINWEISE:

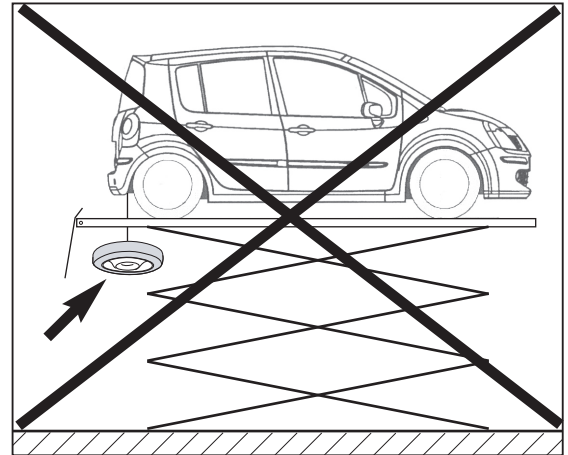
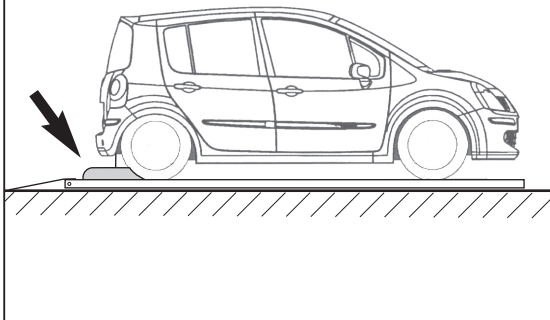
* Die für das Fahrzeug zugelassene Anhängelast ist den Fahrzeug Unterlagen zu entnehmen. Bei Änderungen des Fahrzeuggewichtes muß die höchstzulässige Anhängelast gegebenenfalls aus dem D-Wert nachgerechnet werden.

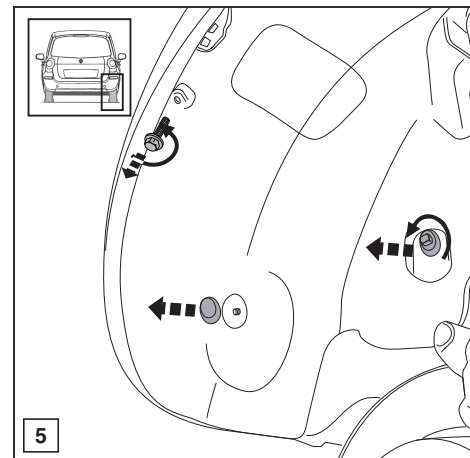
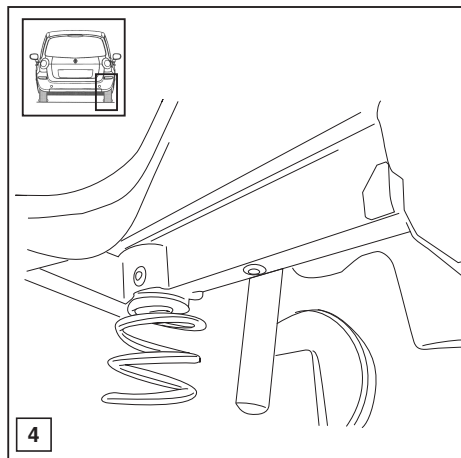
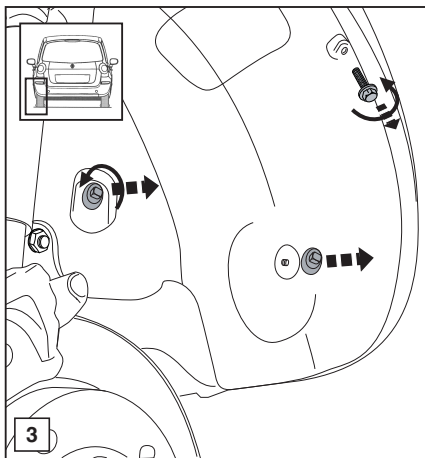
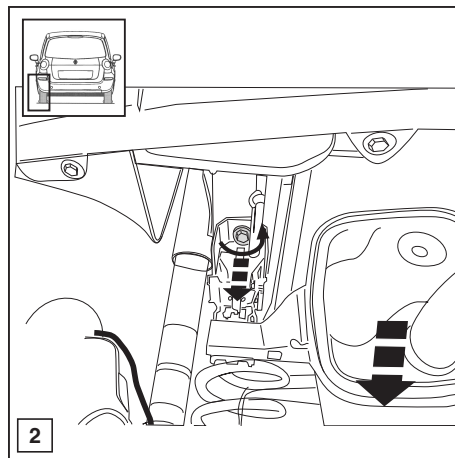
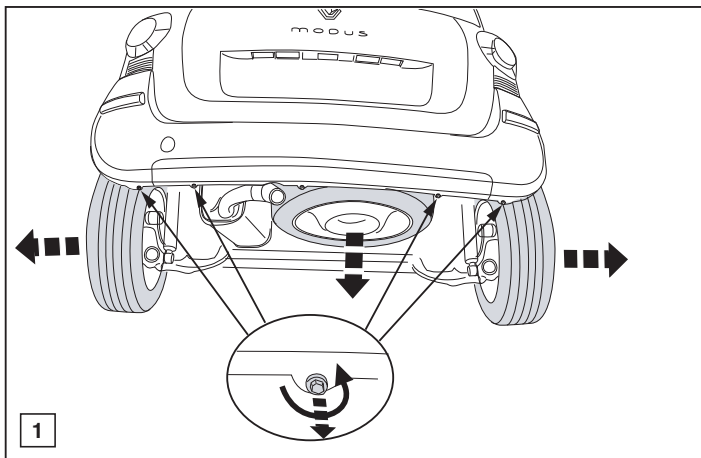
Auskunft hierüber kann Ihr Fachhändler oder der TÜV geben.

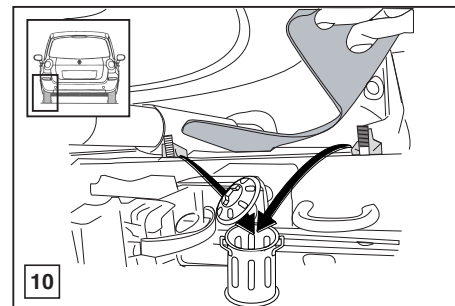
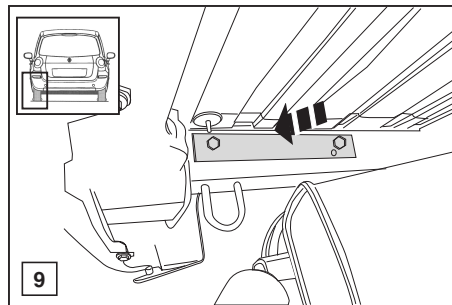
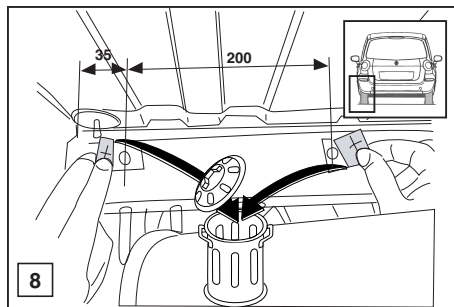
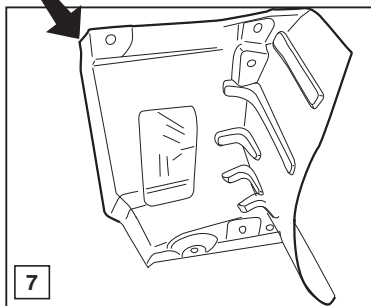
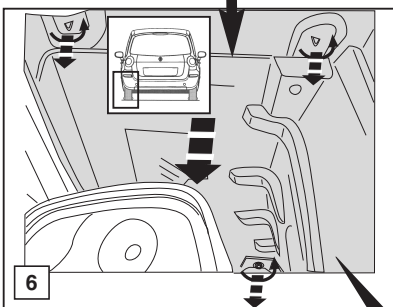
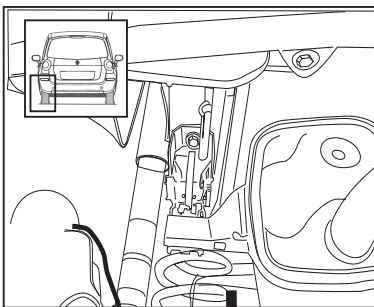
* Elektrische Anlage gemäß StVZO anbringen.

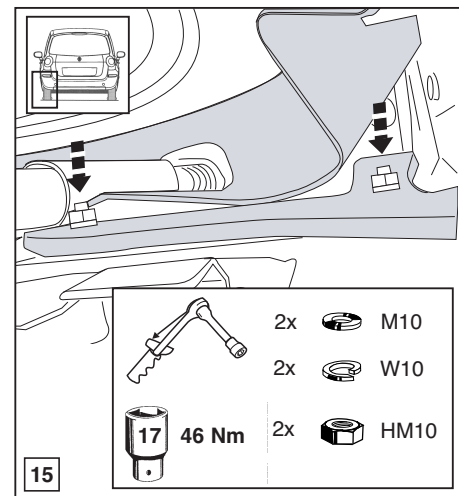
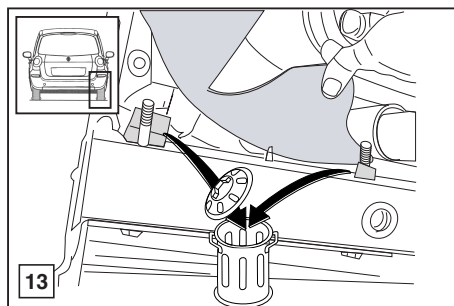
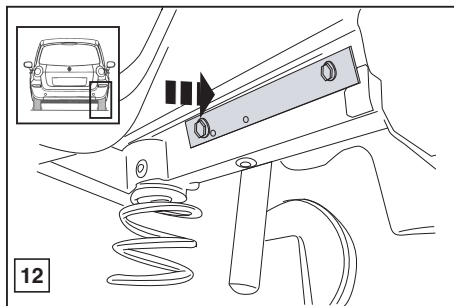
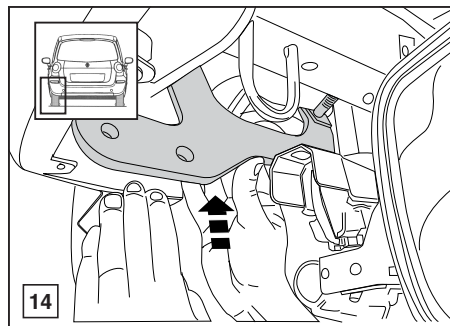
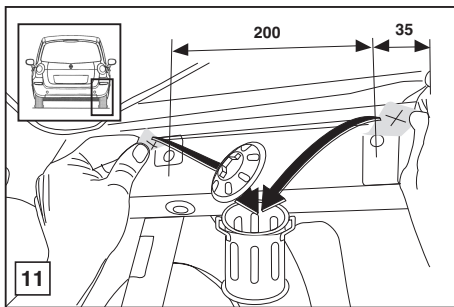


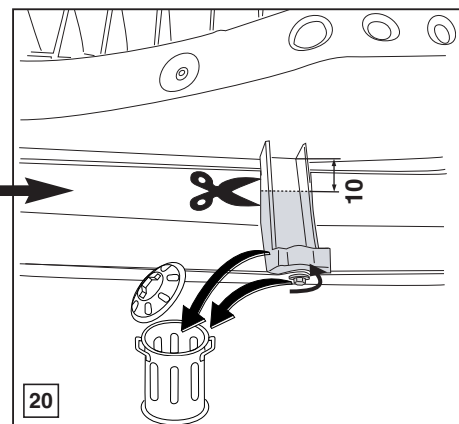
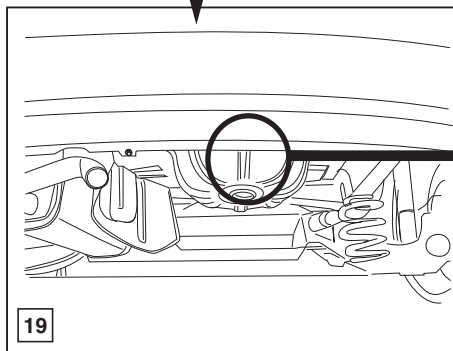
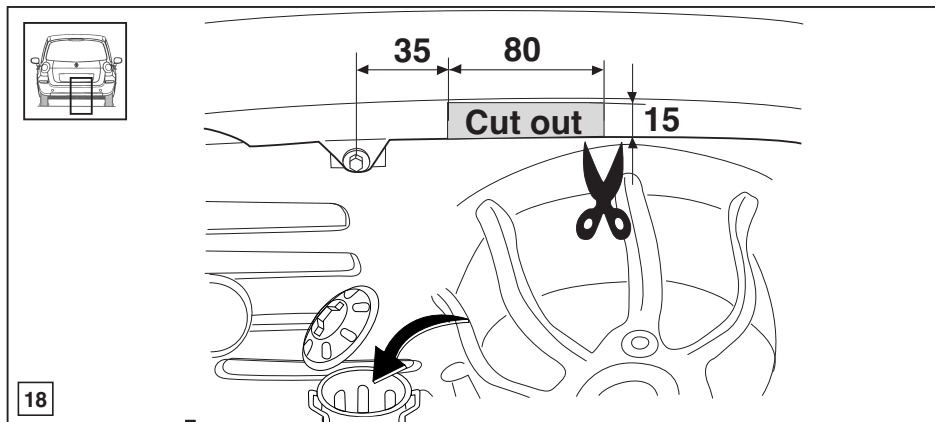
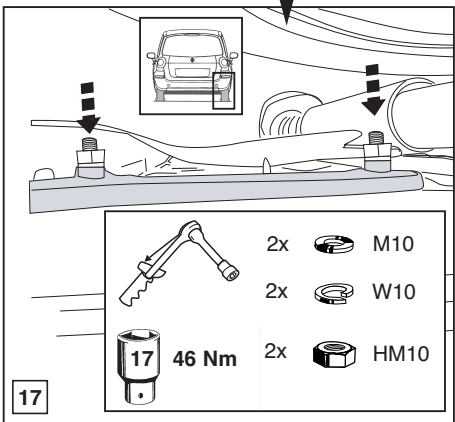
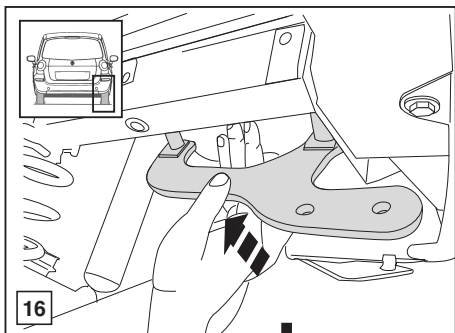
OK

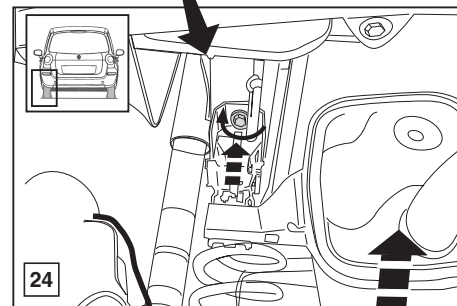
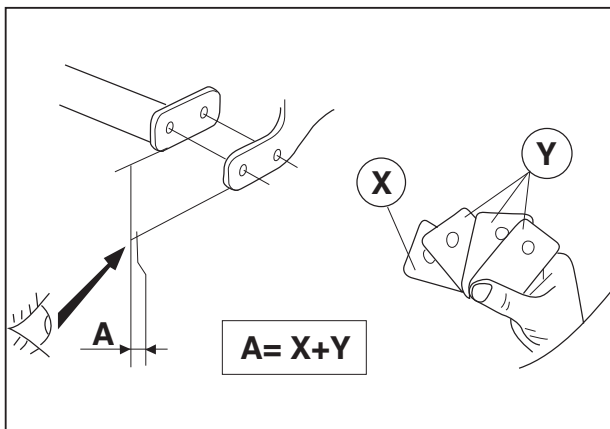
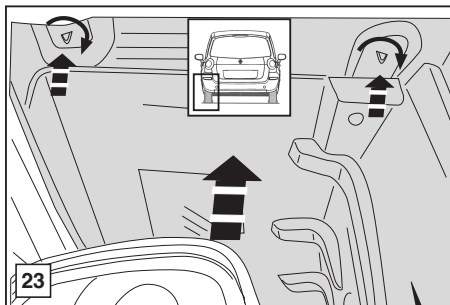
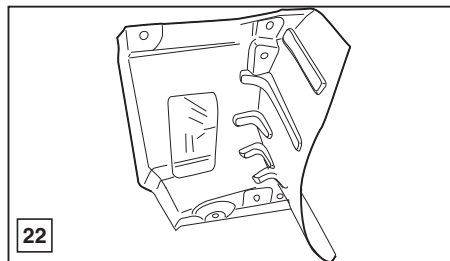
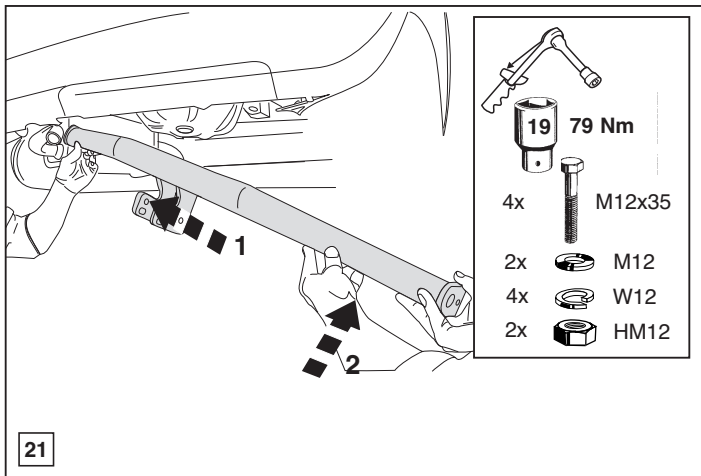


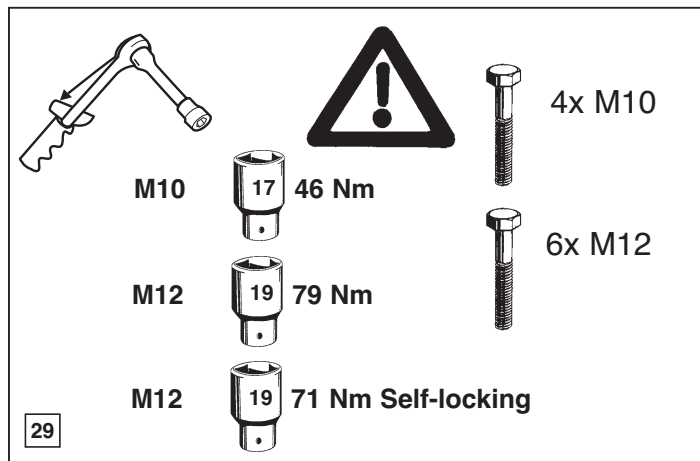
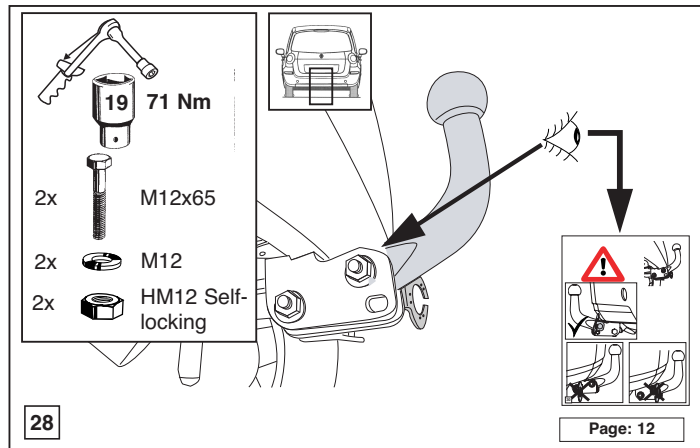
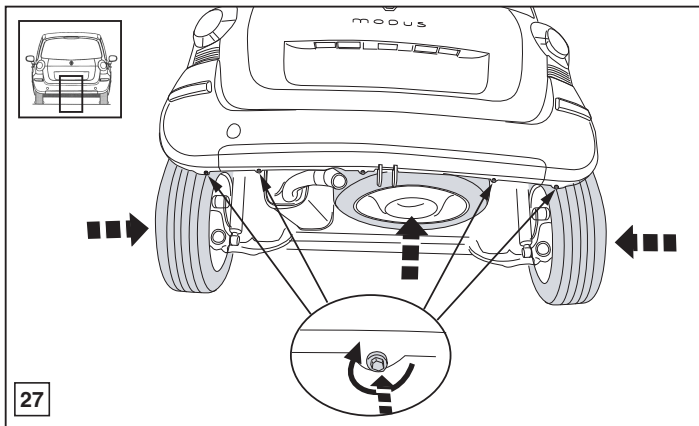
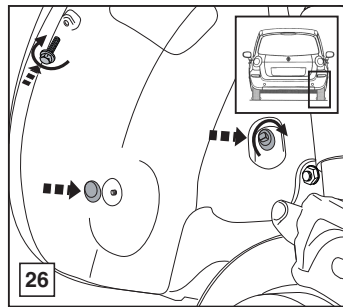
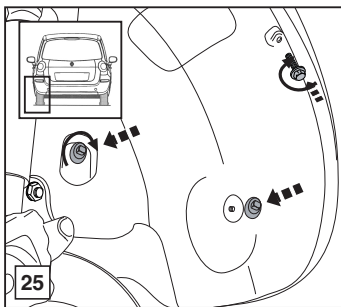


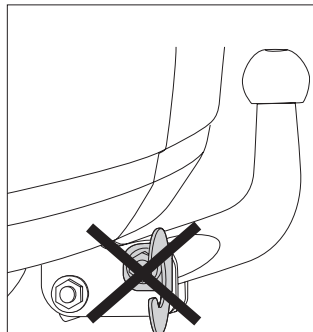
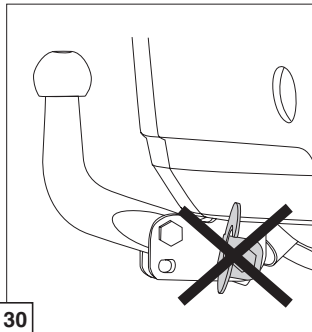
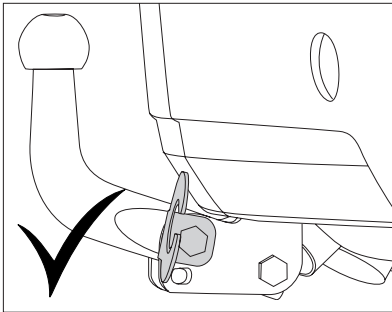
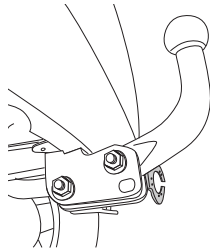






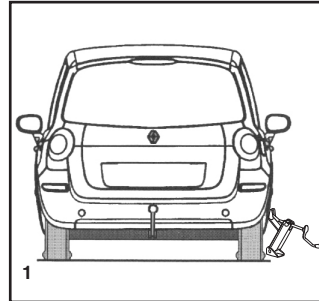
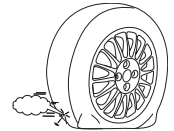
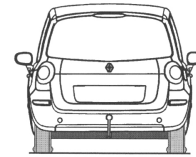




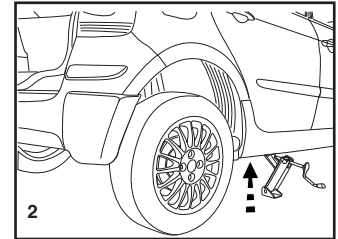


30

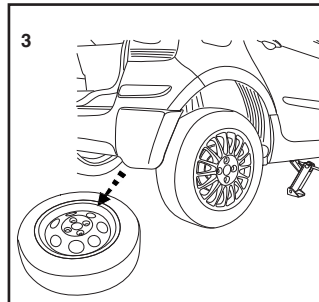
31



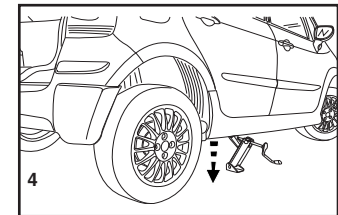
1



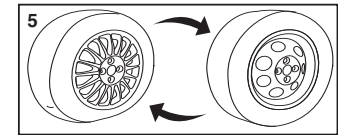
2



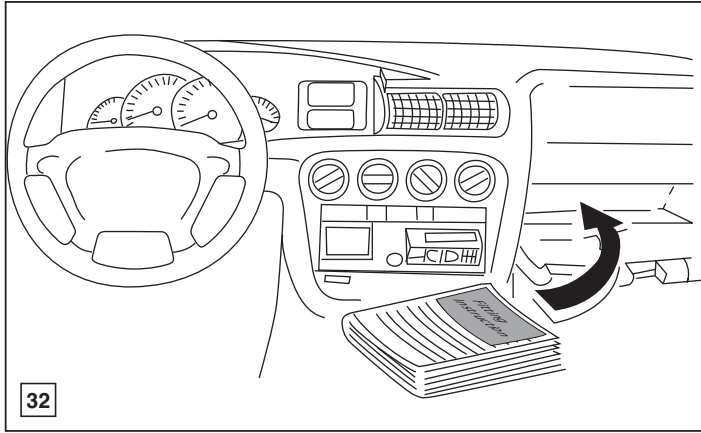
3



4



5



32



Dispositivo di traino tipo: 3618
Per autoveicoli: Renault Modus; 04/2004->
Tipo funzionale:

Classe e tipo di attacco: A50-X
Omologazione: e11 00-4846
Valore D: 5,77 kN
Carico Verticale max. S: 75 kg

Larghezza rimorchiabile per Caravan e T.A.T.S.: 2,45m vedere CARTA di CIRCOLAZIONE VEICOLO (motrice) + 70 cm = ..arrotondare ai 5 cm superiore (vedi D.M.28/05/85)

Massa rimorchiabile: vedi carta di circolazione dell' autoveicolo

Per verificare l'idoneità del dispositivo di traino omologato a norma CEE 94/20, all'installazione sulla vettura su cui si intende procedere al montaggio, compilare la seguente formula (se necessario declassare la massa rimorchiabile):

$$D = \frac{T \times C}{T + C} \times 0,00981 = 5,77 \text{ kN}$$

dove: T= Massa Complessiva Max. della motrice (in kg)
C= Massa Rimorchiabile Max. della motrice (in kg)

DA COMPILARE PER IL COLLAUDO

DICHIARAZIONE DI CORRETTO MONTAGGIO: la sottoscritta Ditta dichiara di aver montato in maniera corretta ed in conformi/ alle prescrizioni sia del costruttore del veicolo che del costruttore del dispositivo stesso il seguente dispositivo di attacco meccanico:

tipo:.....

Il dispositivo di attacco sopra indicato è stato installato su autoveicolo

modello:.....

targa:.....

Data:.....

TIMBRO e FIRMA

Si dichiara inoltre di aver informato l'utente del veicolo sull'USO e MANUTENZIONE del dispositivo stesso.