

---

## Fitting instructions

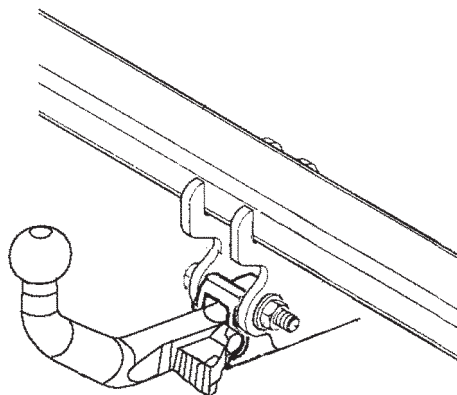
---

Make: Peugeot

307 Wagon; 2001->

Type: 3610

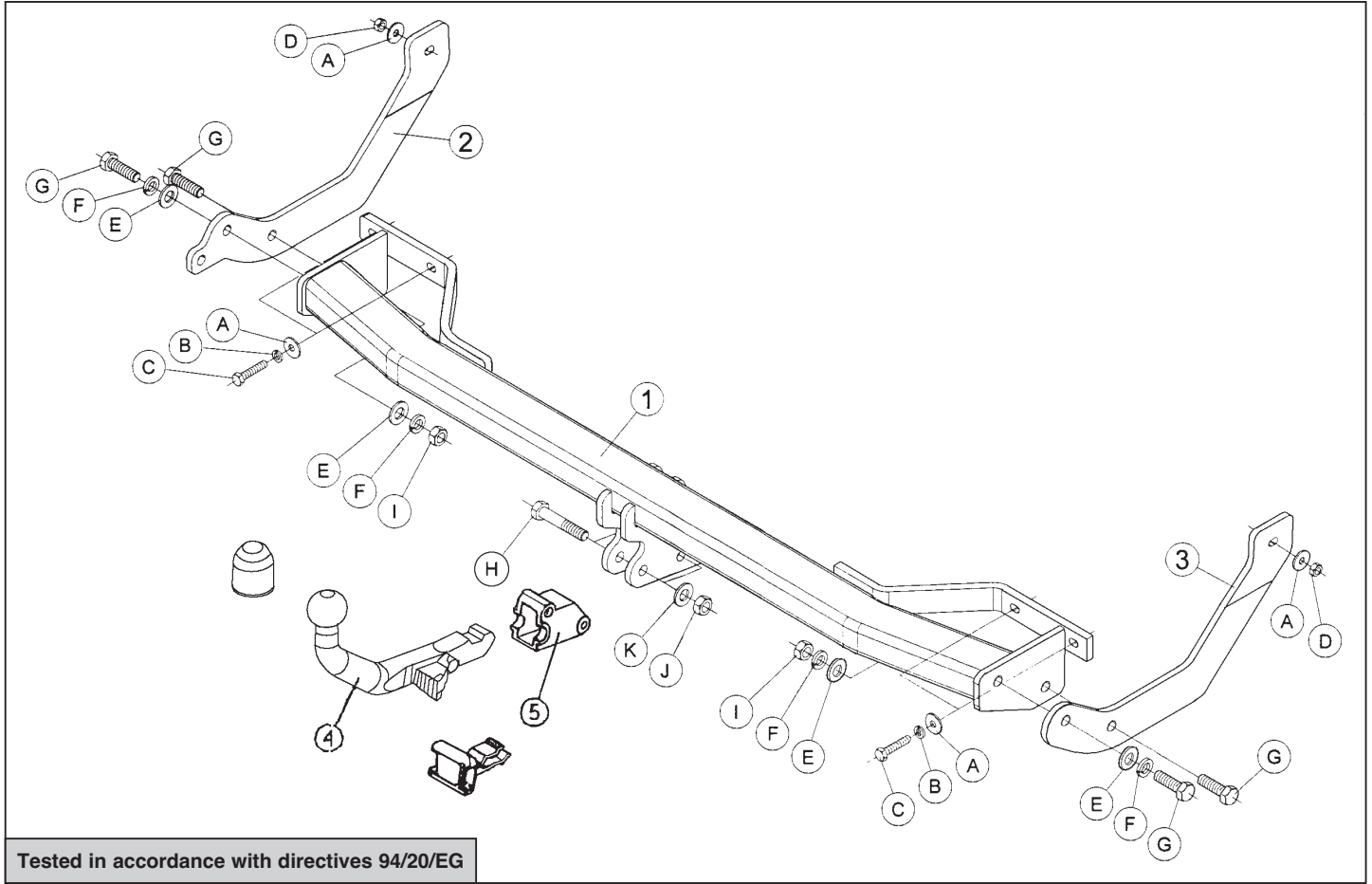
---



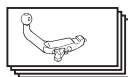
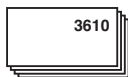
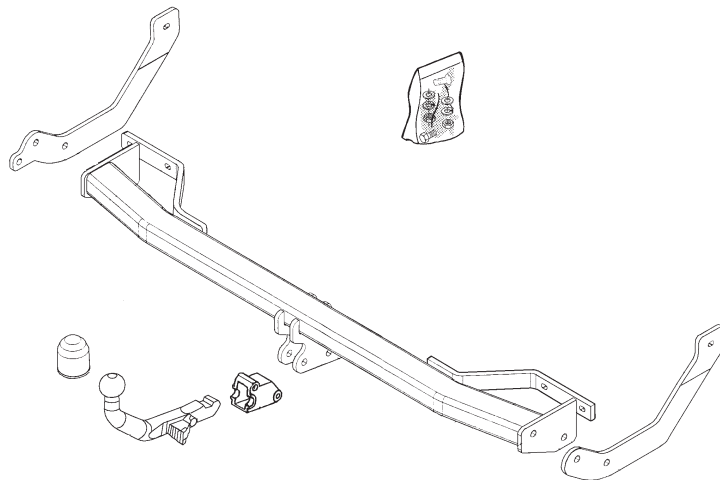
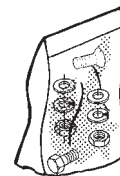
- NL Montagehandleiding
- GB Fitting instructions
- D Montageanleitung
- F Instructions de montage
- S Monteringsanvisningar
- DK Montagevejledning
- E Instrucciones de montaje
- I Istruzioni per il montaggio
- PL Instrukcja montażu
- SF Asennusohjeet
- CZ Pokyny k montáži
- H Szerelési útmutató
- RUS Руководство для монтажа












**BRINK®**

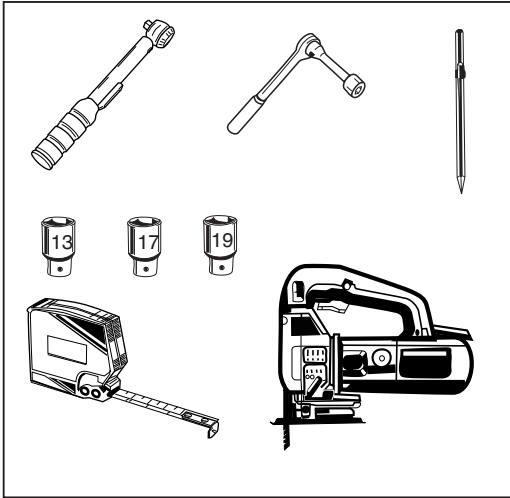
**Your perfect fit**  
brink.eu



Tested in accordance with directives 94/20/EG

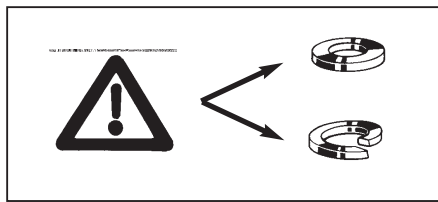
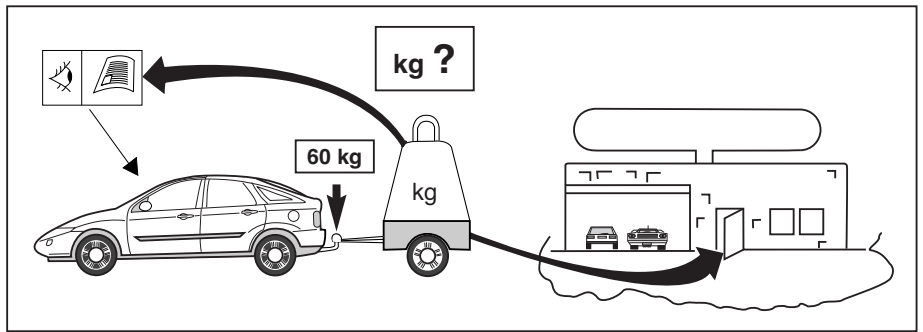
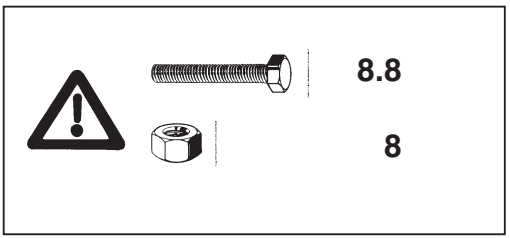


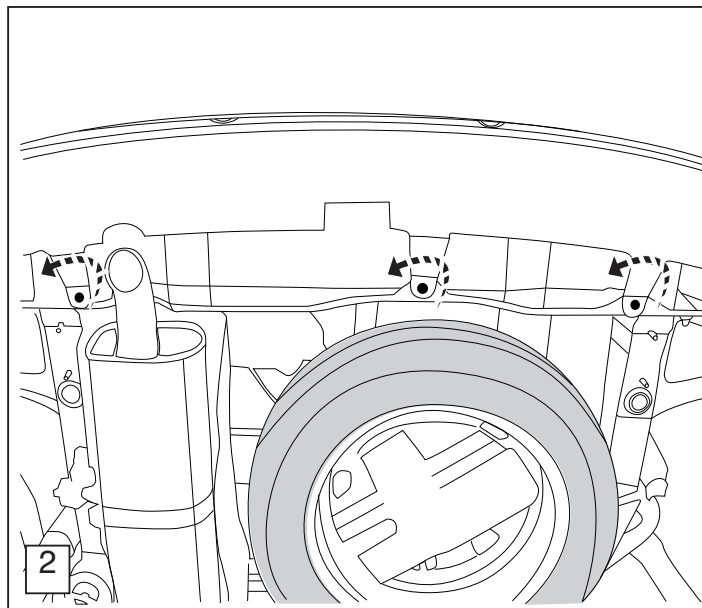
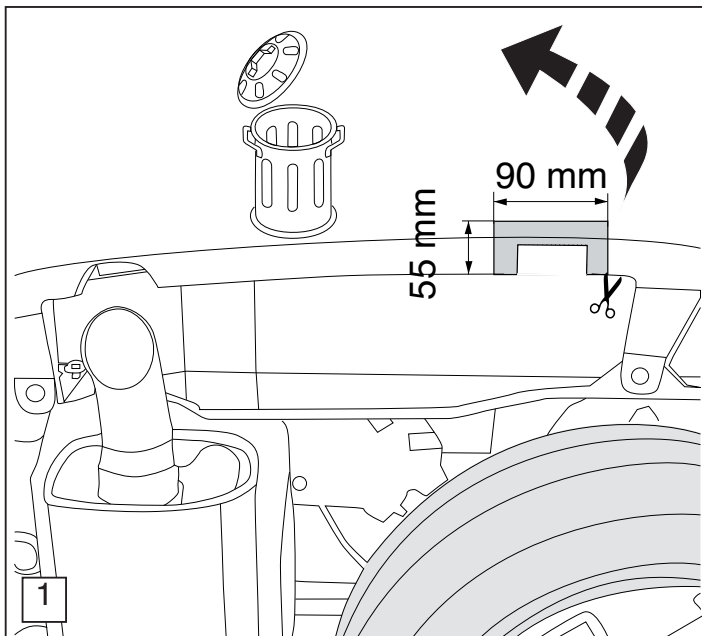
- (A)  6x  $\varnothing 24 \times 8.4 \times 2$
- (B)  4x M8
- (C)  4x M8x40
- (D)  2x M8 self locking
- (E)  6x M12
- (F)  4x M12
- (G)  4x M12x40
- (H)  2x M10x80
- (I)  2x M12
- (J)  2x M10 self locking
- (K)  2x M10

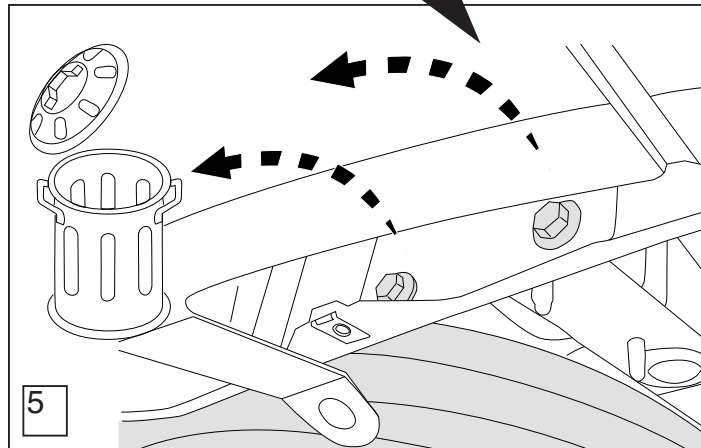
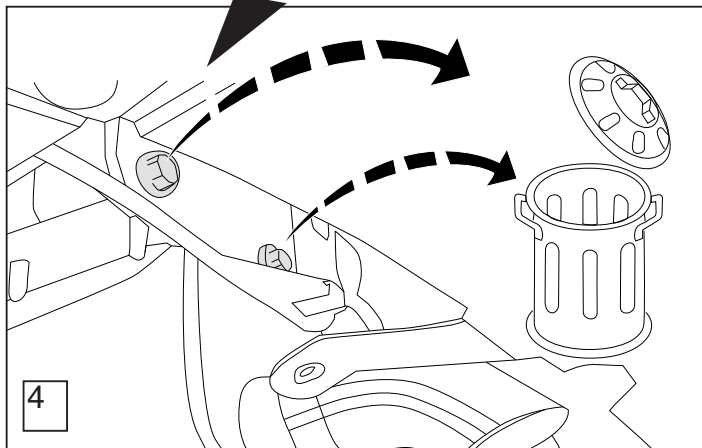
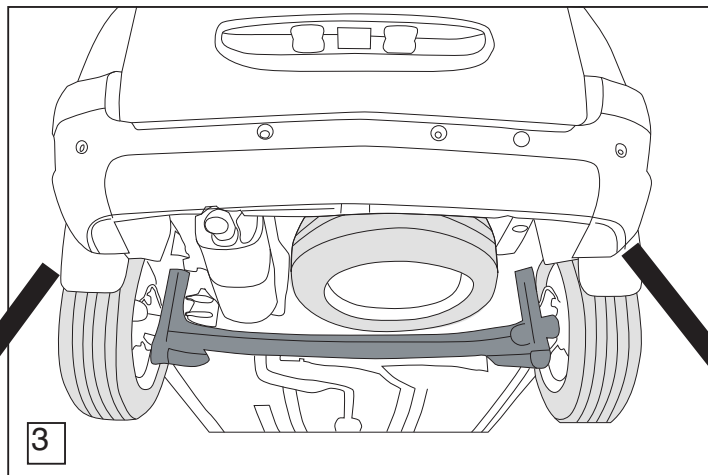


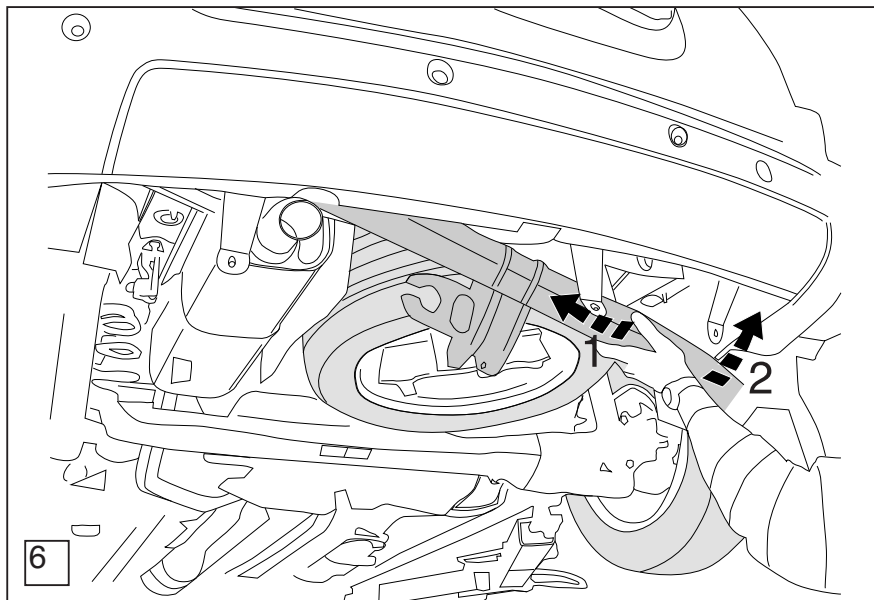
**D-value**

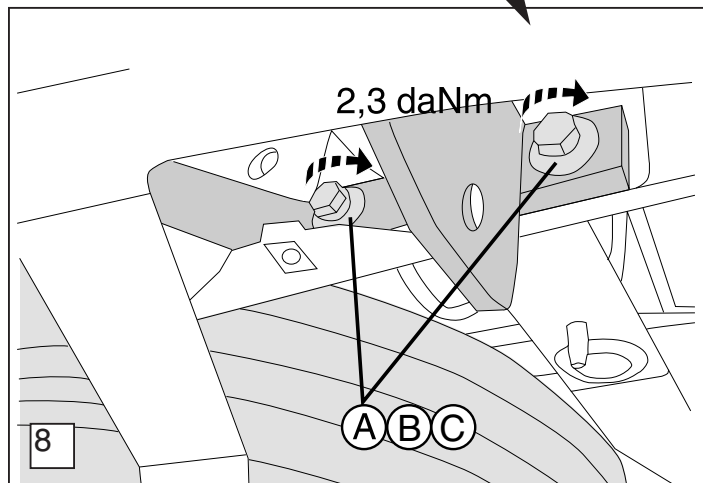
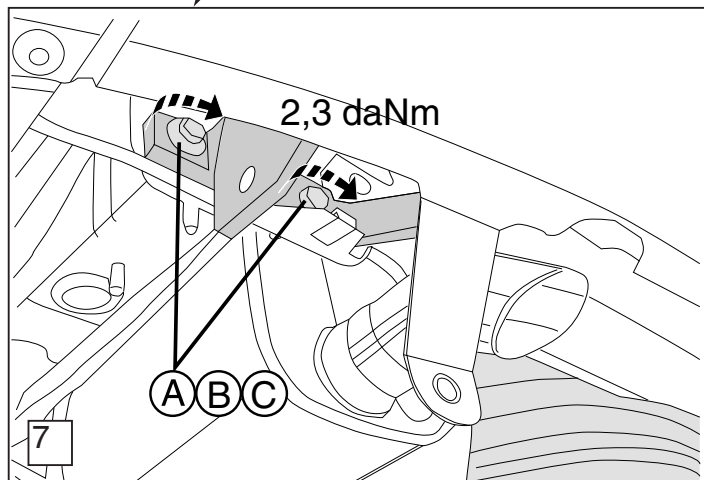
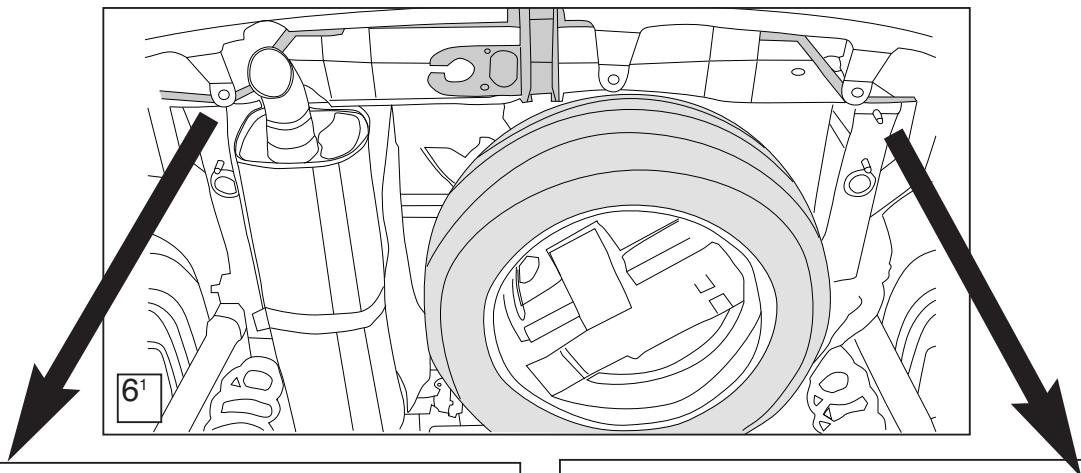
$$D = \frac{\begin{matrix} 2041 \text{ K/G max} \\ \text{Car} \end{matrix} \times \begin{matrix} 1700 \text{ K/G max} \\ \text{Truck} \end{matrix}}{\begin{matrix} 2041 \text{ K/G max} \\ \text{Car} \end{matrix} + \begin{matrix} 1700 \text{ K/G max} \\ \text{Truck} \end{matrix}} \times \frac{9.81}{1000} = 9.1 \text{ kN}$$



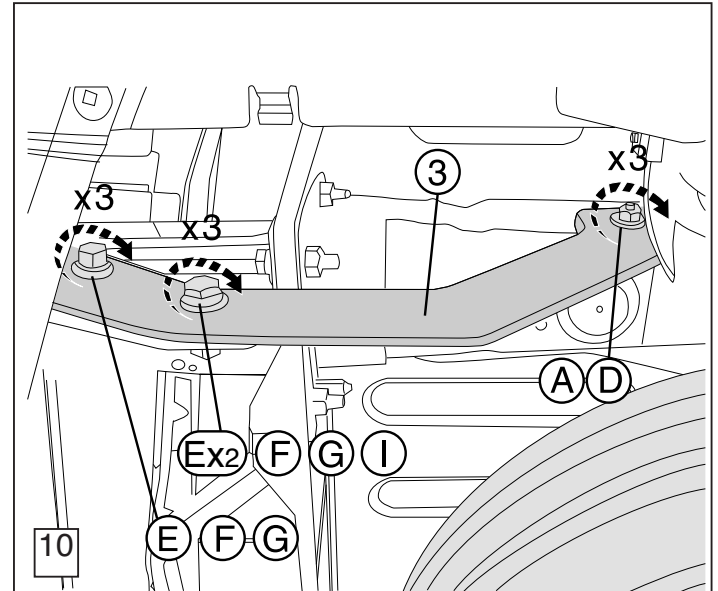
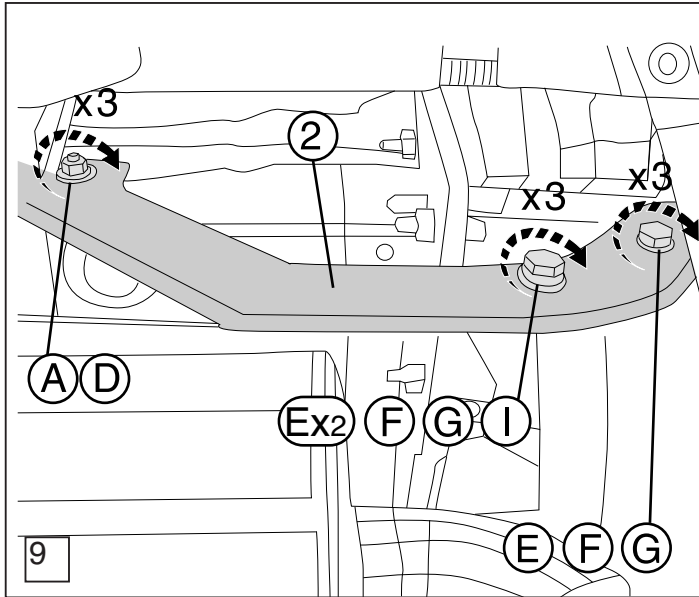


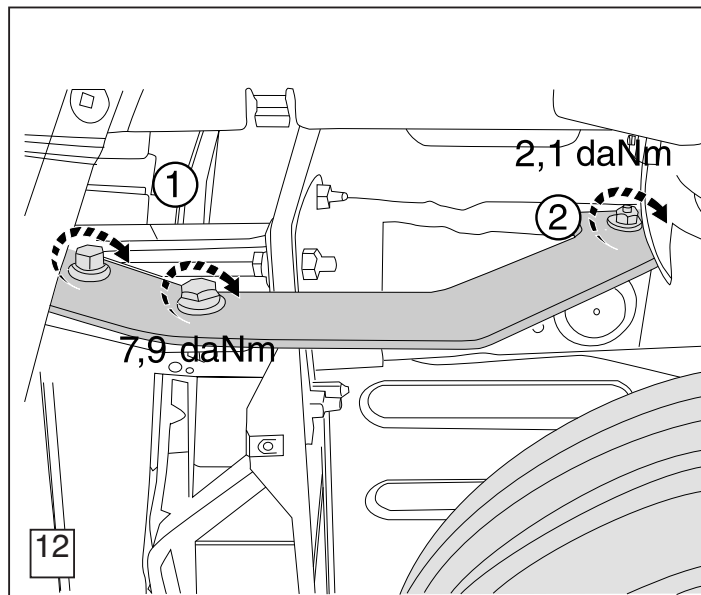
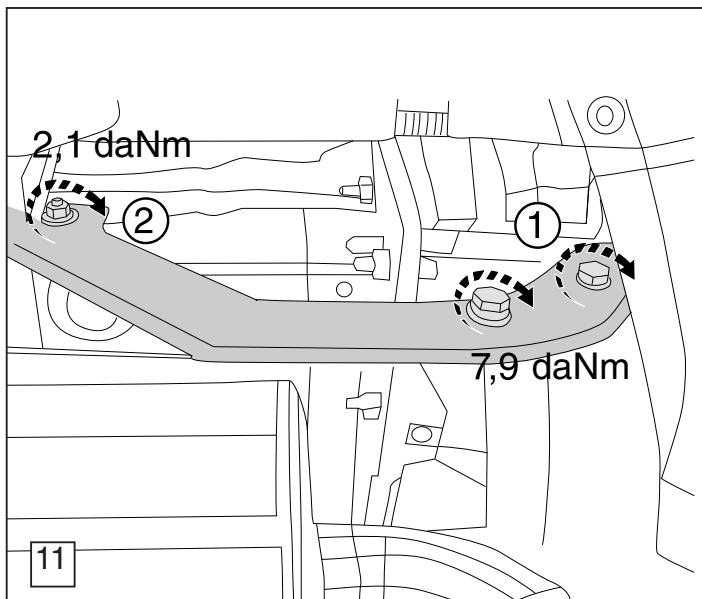


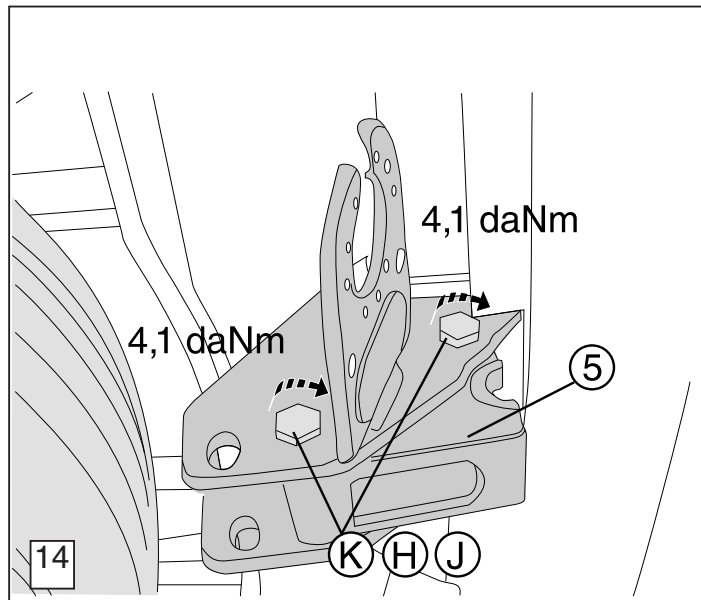
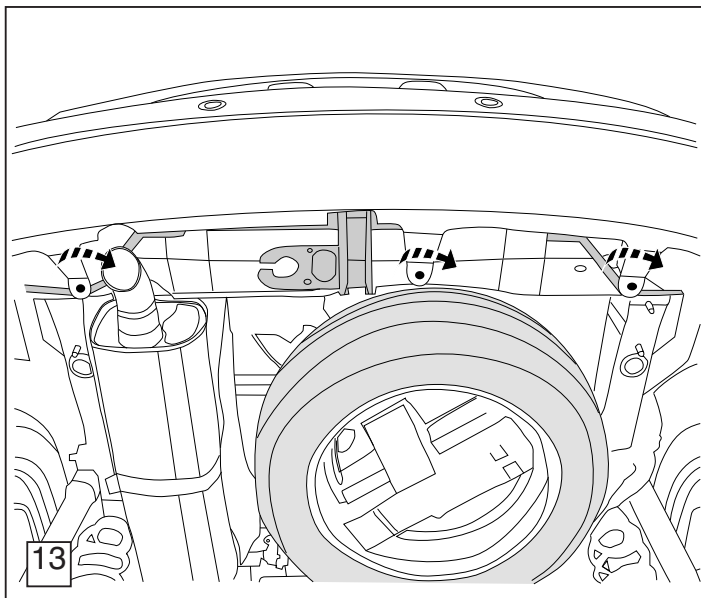


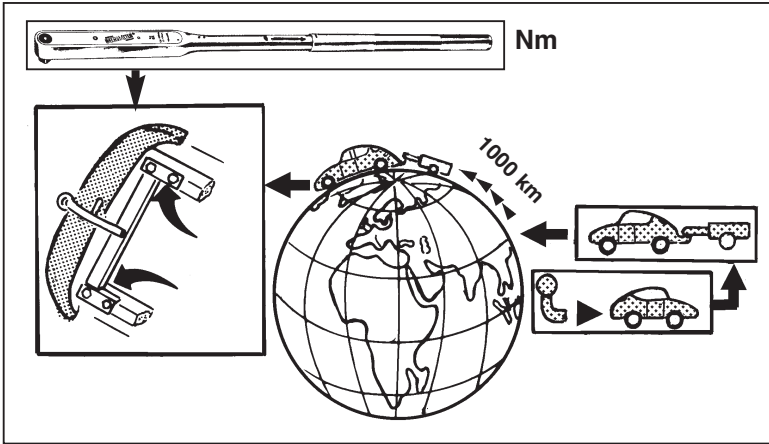












**HINWEISE:**

- \* Die für das Fahrzeug zugelassene Anhängelast ist den Fahrzeug Unterlagen zu entnehmen. Bei Änderungen des Fahrzeuggewichtes muß die höchstzulässige Anhängelast gegebenenfalls aus dem D-Wert nachgerechnet werden.  
Auskunft hierüber kann Ihr Fachhändler oder der TÜV geben.
- \* Elektrische Anlage gemäß StVZO anbringen.

