
Fitting instructions

Make : Toyota

AVENSIS VERSO; 2001 ->

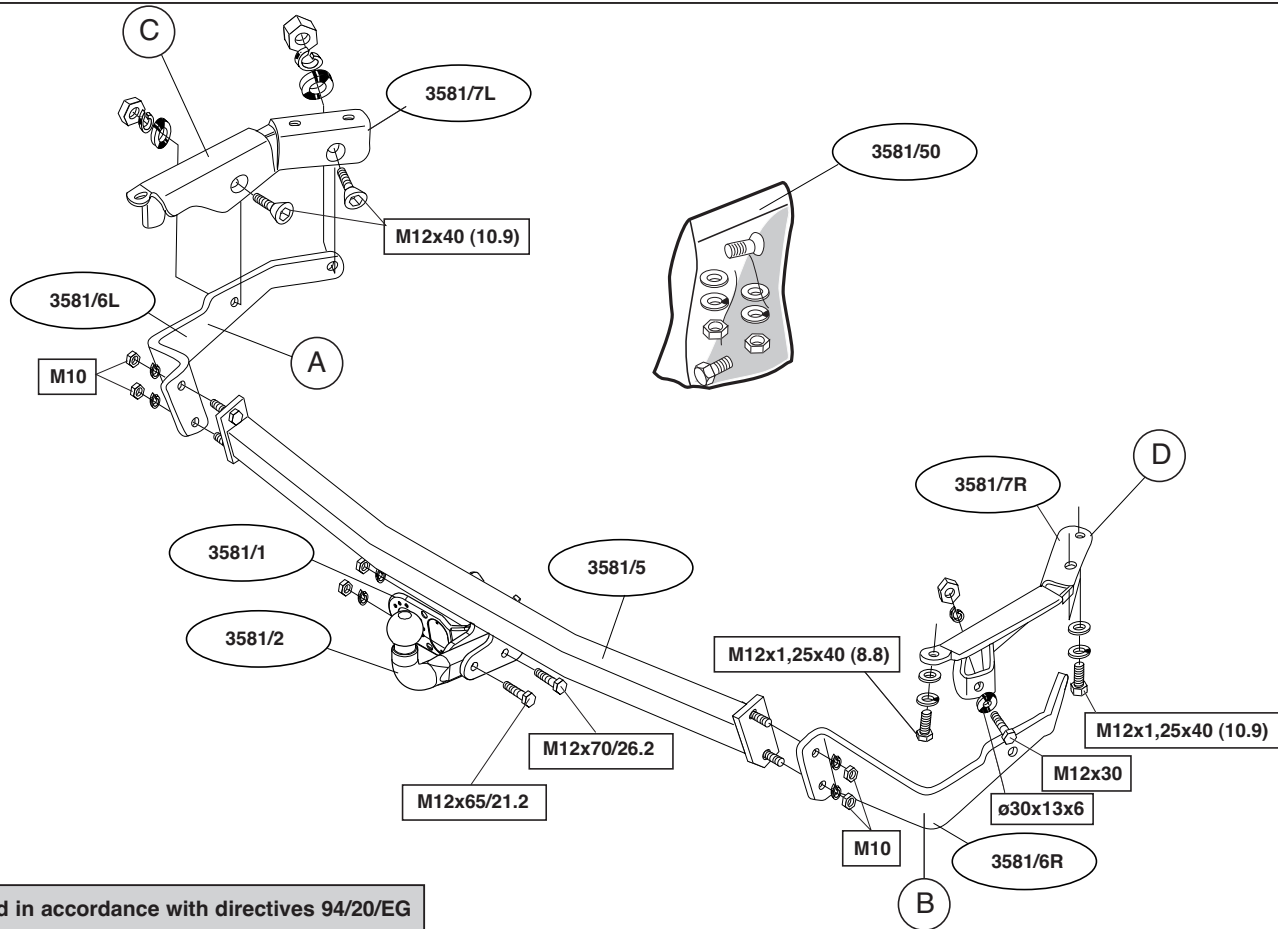
Type : 3581



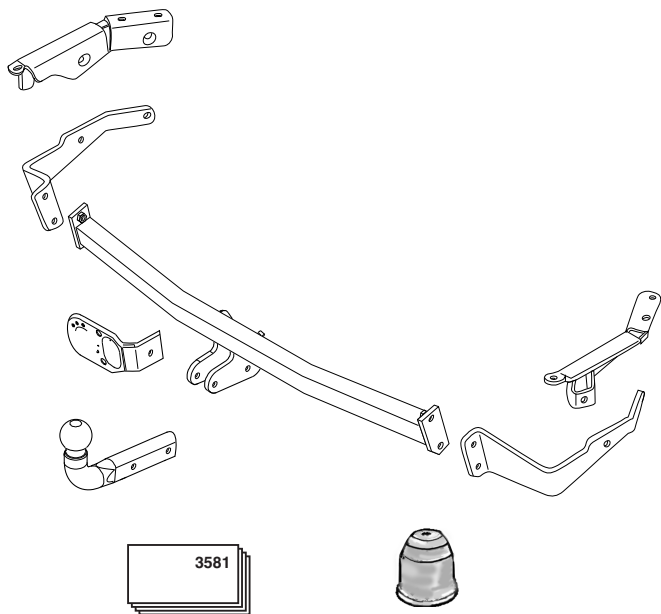
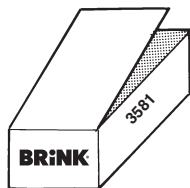
- NL Montagehandleiding
- GB Fitting instructions
- D Montageanleitung
- F Instructions de montage
- S Monteringsanvisningar
- DK Montagevejledning
- E Instrucciones de montaje
- I Istruzioni per il montaggio
- PL Instrukcja montażu
- SF Asennusohjeet
- CZ Pokyny k montáži
- H Szerelési útmutató
- RUS Руководство для монтажа

BRiNK®

Your perfect fit
brink.eu



Tested in accordance with directives 94/20/EG



(4x) M12x40 (10.9)



(2x) \varnothing 30x13x6



(4x) M12x1,25x40 (10.9)



(4x) M10



(2x) M12x1,25x40



(12x) M12



(14x) M12



(2x) M12x30



(4x) M10



(2x) M12



(2x) M12x30



(4x) M12 (10)



(1x) M12x65/21.2

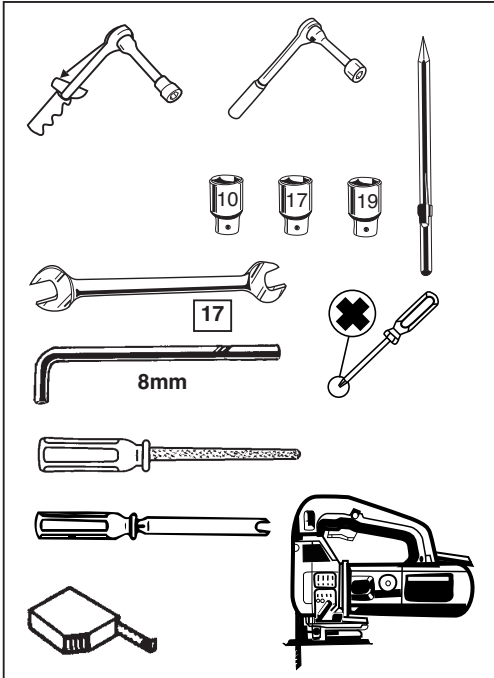


(2x) self-locking M12



(1x) M12x70/26.2

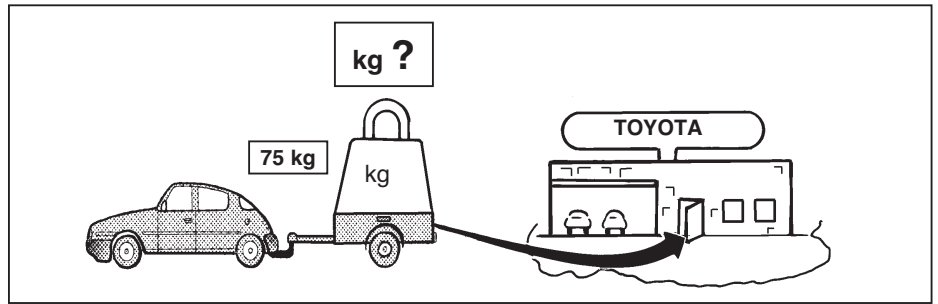
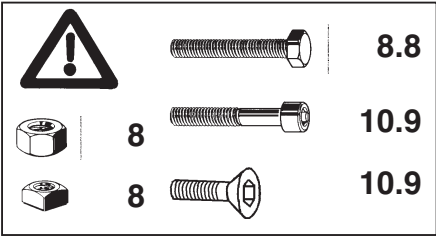
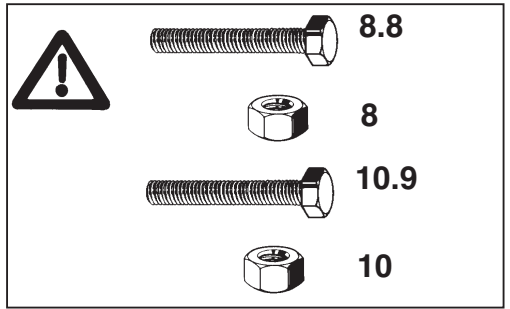
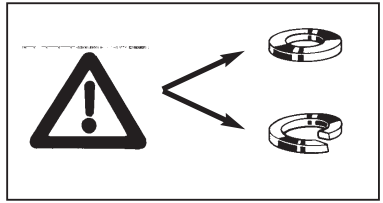
(4x) M10x35

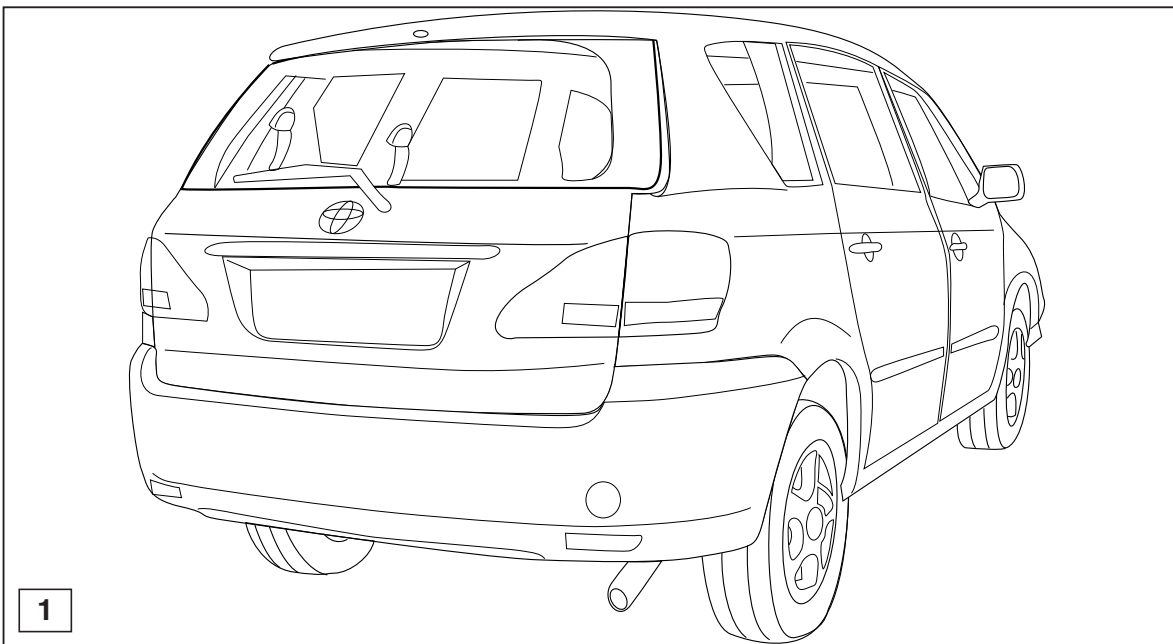


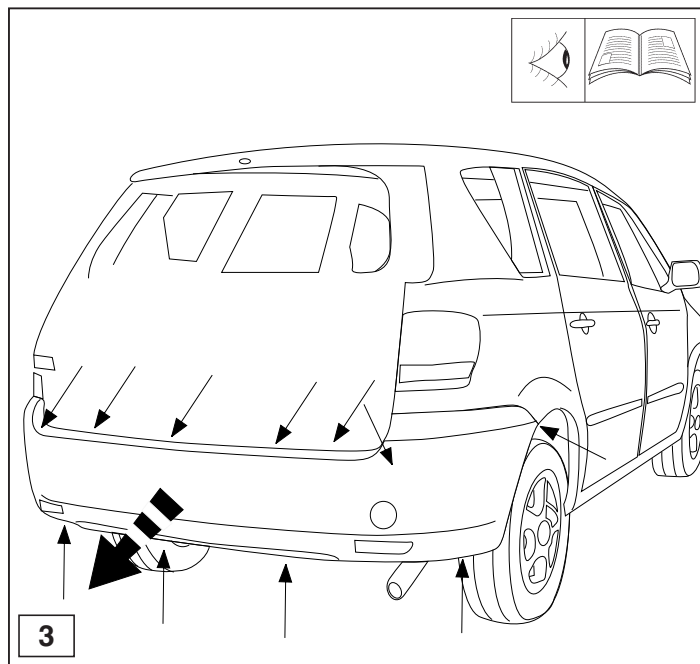
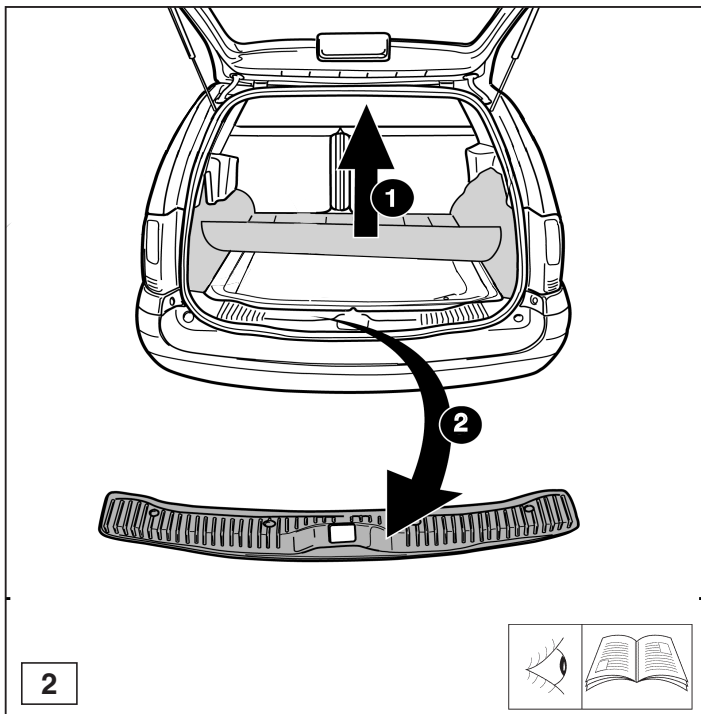
±5%

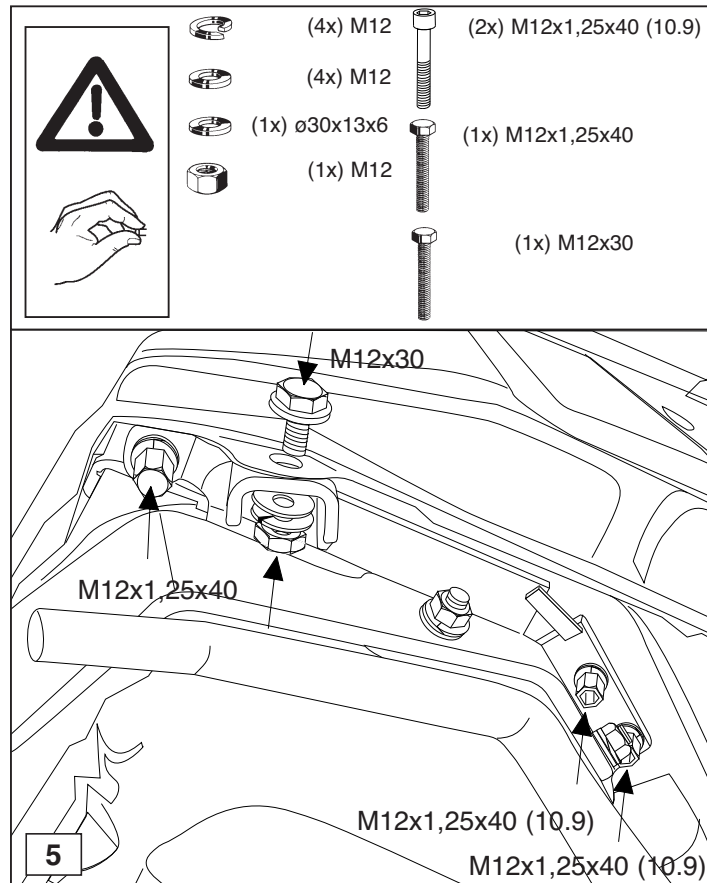
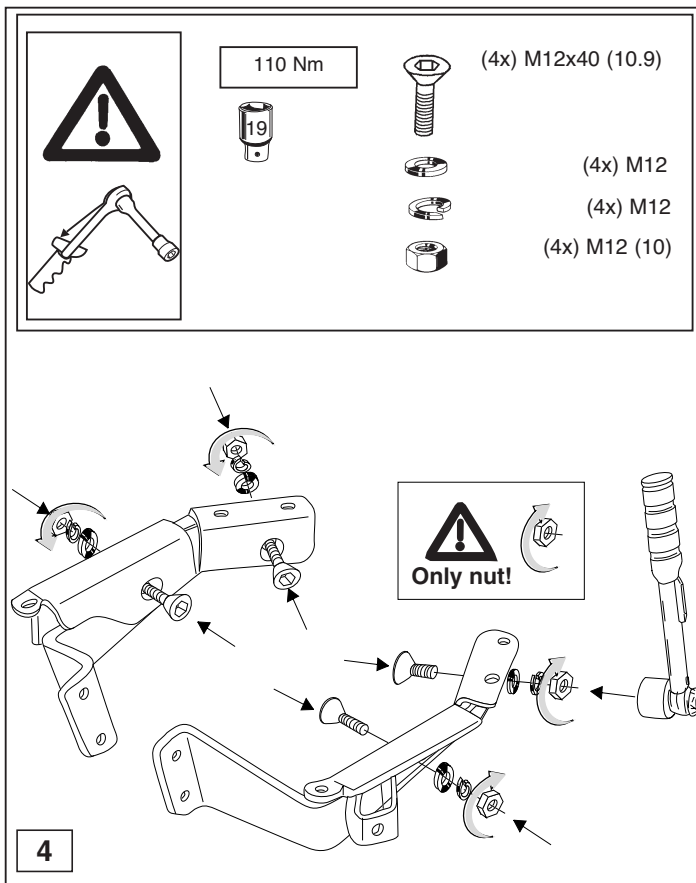
D-value

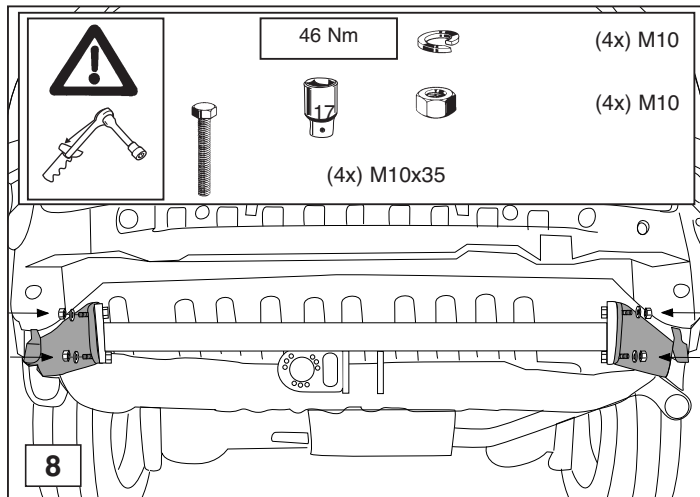
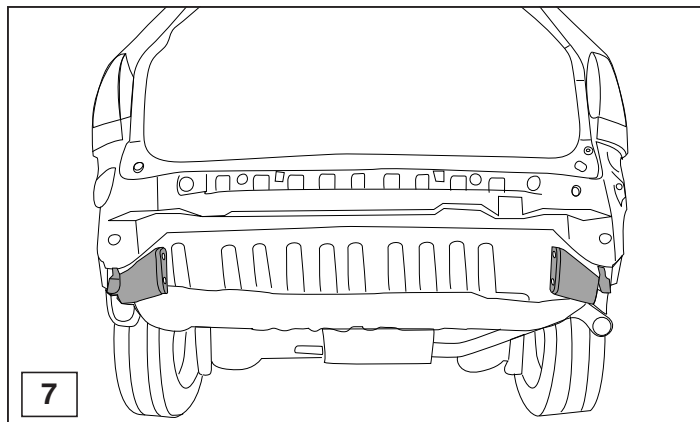
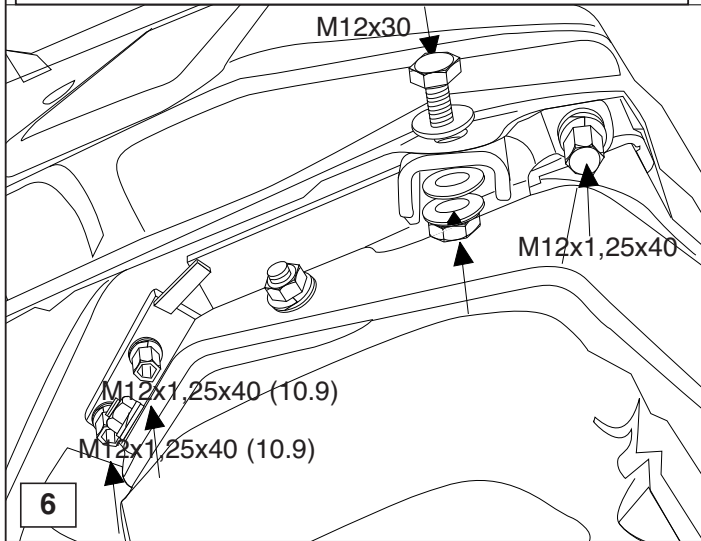
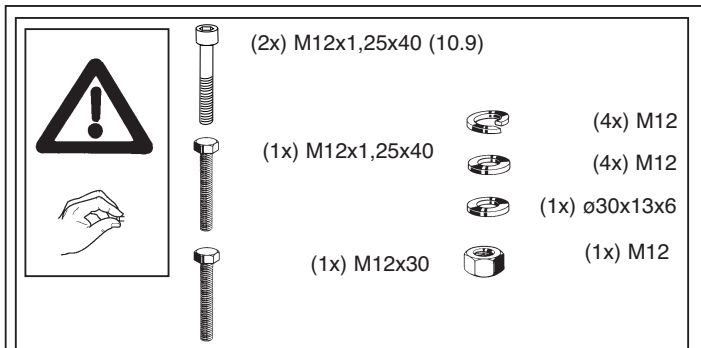
$$D = \frac{\begin{matrix} 2250 \text{ K.G max} \\ \text{Car} \end{matrix} \times \begin{matrix} 1600 \text{ K.G max} \\ \text{Trailer} \end{matrix}}{\begin{matrix} 2250 \text{ K.G max} \\ \text{Car} \end{matrix} + \begin{matrix} 1600 \text{ K.G max} \\ \text{Trailer} \end{matrix}} \times \frac{9.81}{1000} = \boxed{9.70} \text{ kN}$$

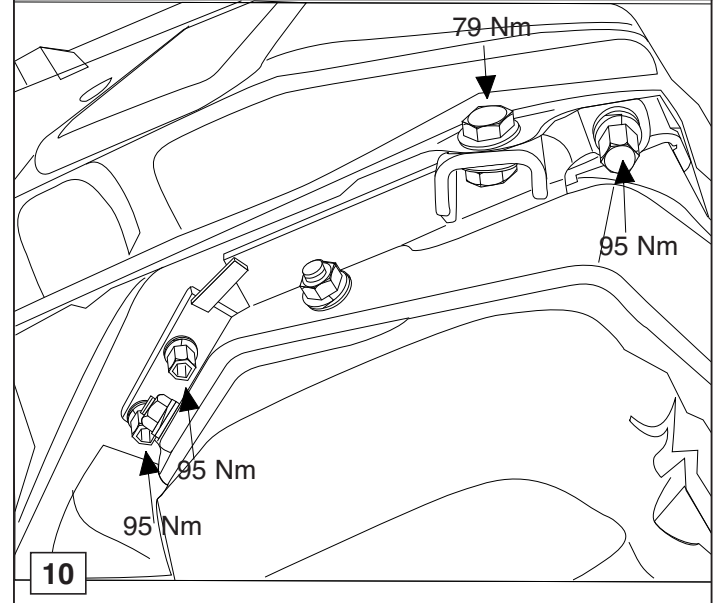
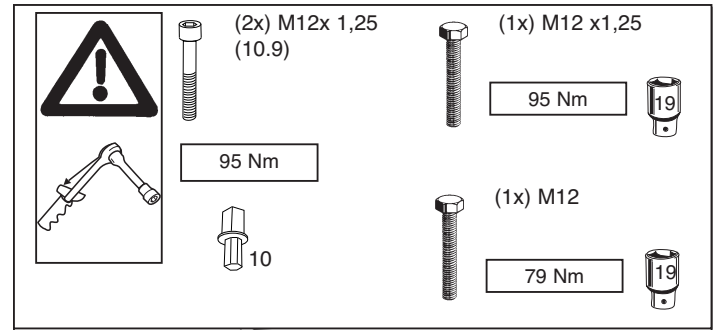
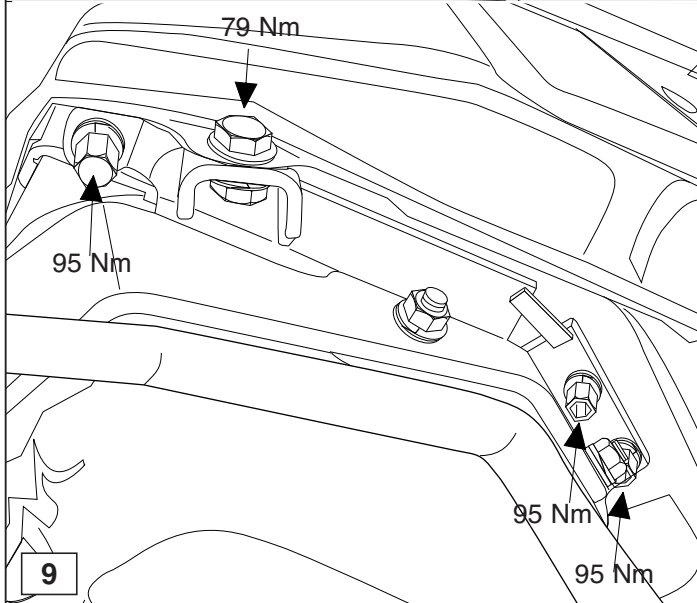
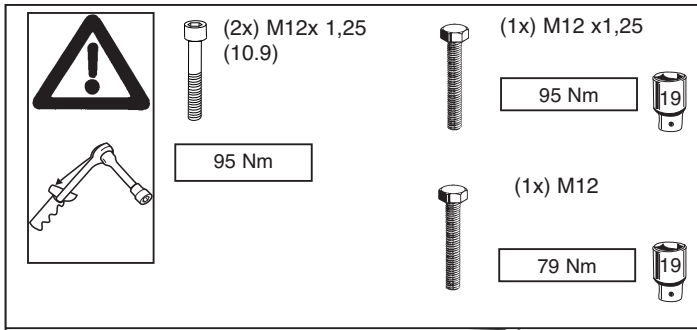


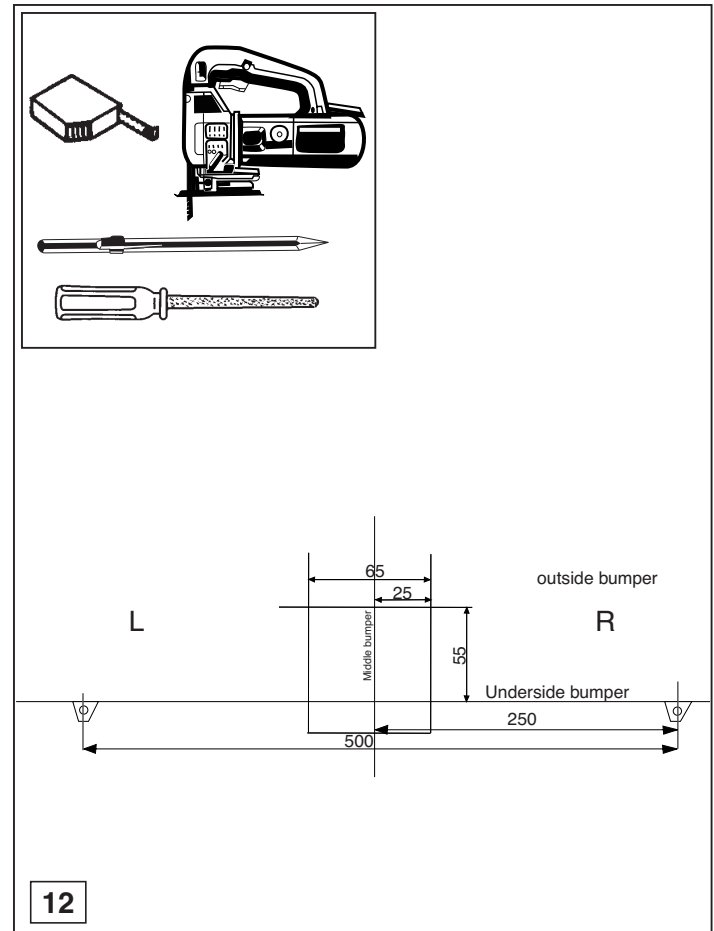
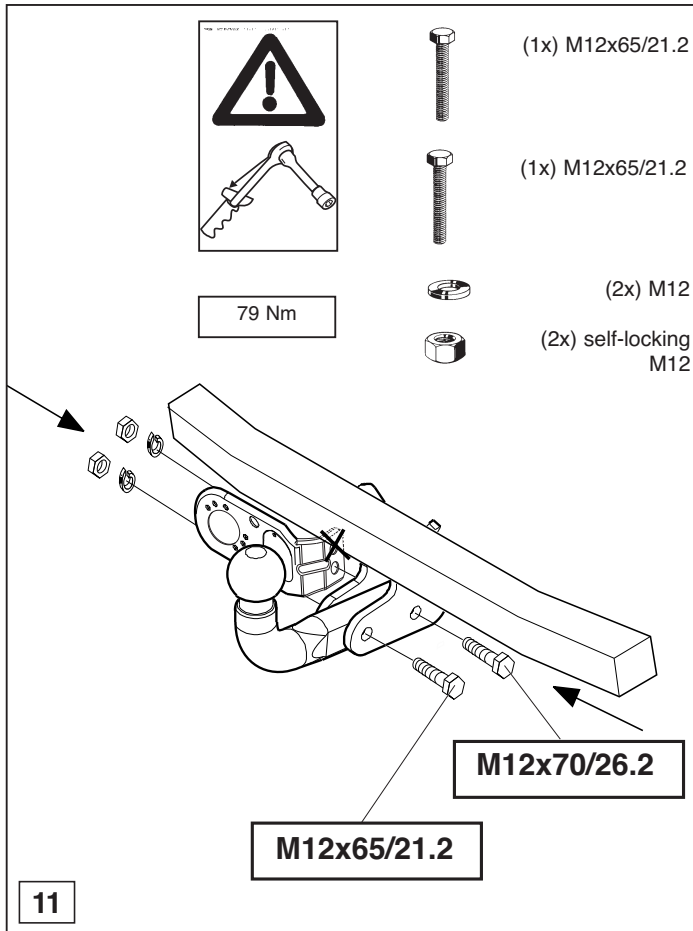


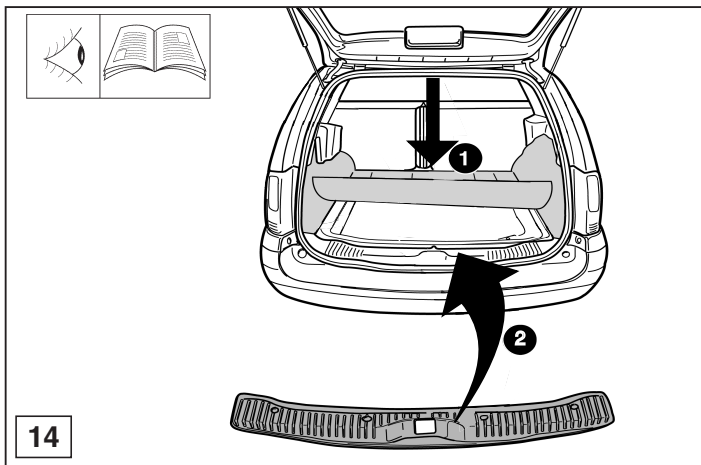
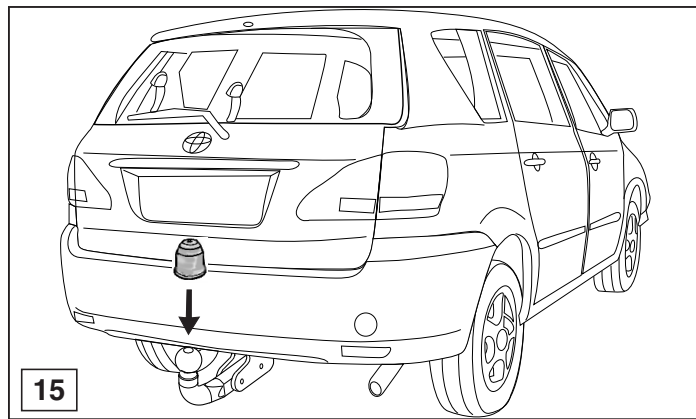
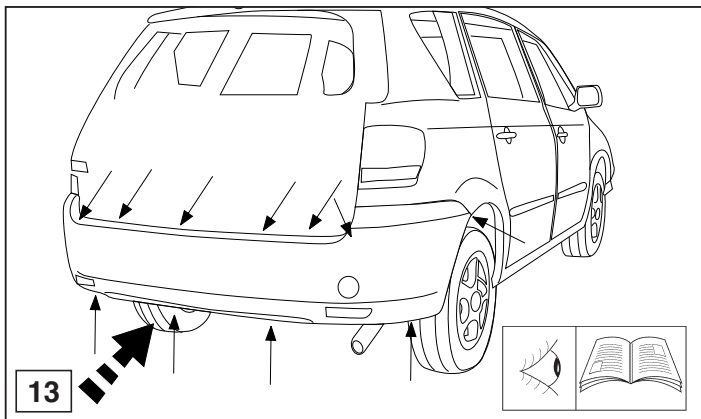


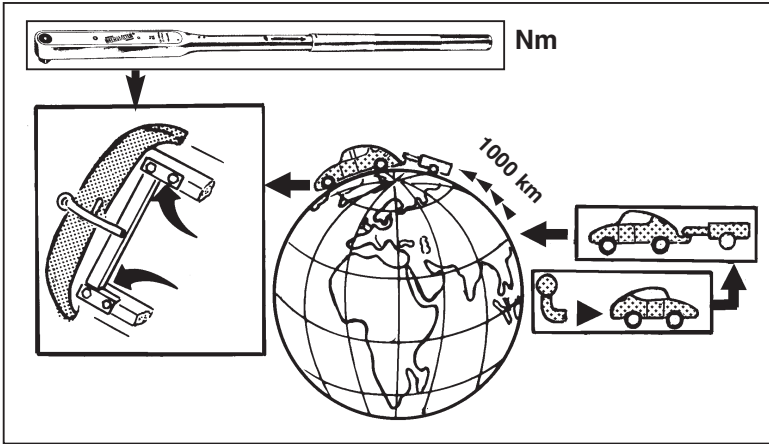






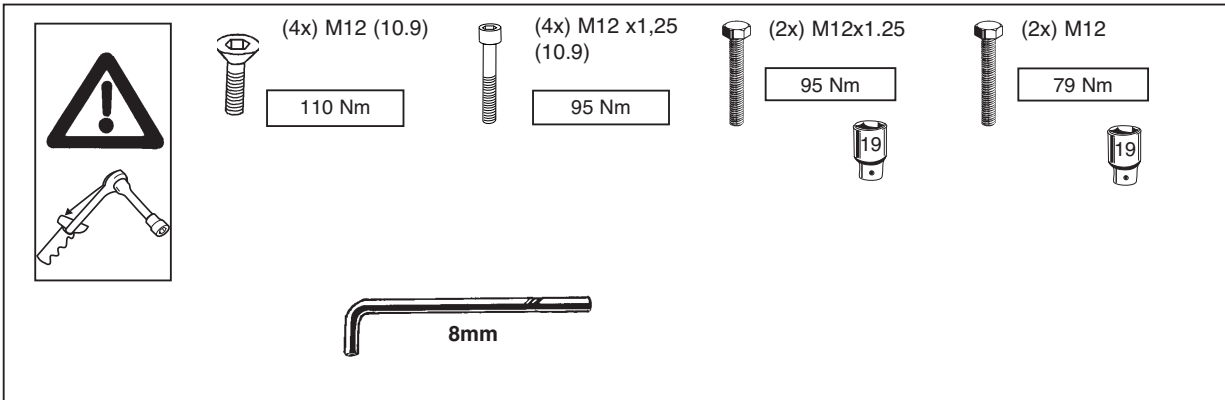






HINWEISE:

- * Die für das Fahrzeug zugelassene Anhängelast ist den Fahrzeug Unterlagen zu entnehmen. Bei Änderungen des Fahrzeuggewichtes muß die höchstzulässige Anhängelast gegebenenfalls aus dem D-Wert nachgerechnet werden. Auskunft hierüber kann Ihr Fachhändler oder der TÜV geben.
- * Elektrische Anlage gemäß StVZO anbringen.





Istruzioni da conservare

Dispositivo di traino tipo: P.C. Brink 3581
 Per autoveicoli: Toyota AVENSIS VERSO
 Tipo funzionale:
 Classe e tipo di attacco: A50-X
 Approvazione N.: e11 00-3017
 Valore D: 9,70 kN
 Carico max. verticale S: 75 kg
 Larghezza rimorchiabile: Per il triano di caravans o TATS e'
 consentita una larghezza di 2.50 m
 vedi carta di circolazione dell' autoveicolo
 Massa rimorchiabile:

DICHIARAZIONE DI CORRETTO

MONTAGGIO.....li.....

Si dichiara che il dispositivo di attacco tipo.....

In fede è stato installato sull' auto veicolo.....

.....targa.....

in conformità alle prescrizioni sia del costruttore del veicolo che del costruttore del dispositivo stesso.



