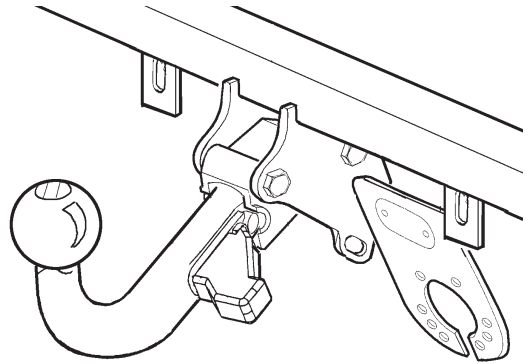

Fitting instructions

Make: Hyundai

Santa Fé (SM); 2000-> 2006

Type: 3358




- NL Montagehandleiding
- GB Fitting instructions
- D Montageanleitung
- F Instructions de montage
- S Monteringsanvisningar
- DK Montagevejledning
- E Instrucciones de montaje
- I Istruzioni per il montaggio
- PL Instrukcja montażu
- SF Asennusohjeet
- CZ Pokyny k montáži
- H Szerelési útmutató
- RUS Руководство для монтажа


BRINK®

Your perfect fit
brink.eu

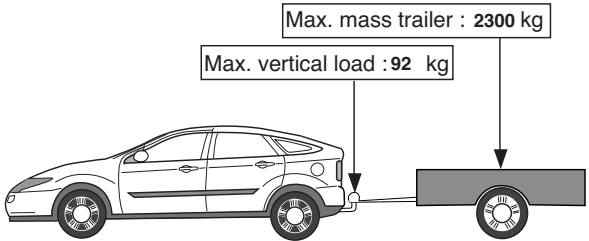
Couplingsclass: A50-X



94/20/EC



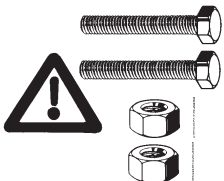
e11 00-3046



Max. mass trailer : 2300 kg

Max. vertical load : 92 kg

D-Value: 11,5 kN

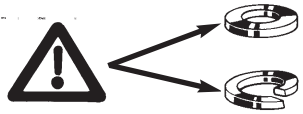


8.8


10.9



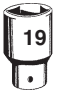
8

10





Torque settings for nuts and bolts (8.8)

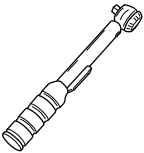




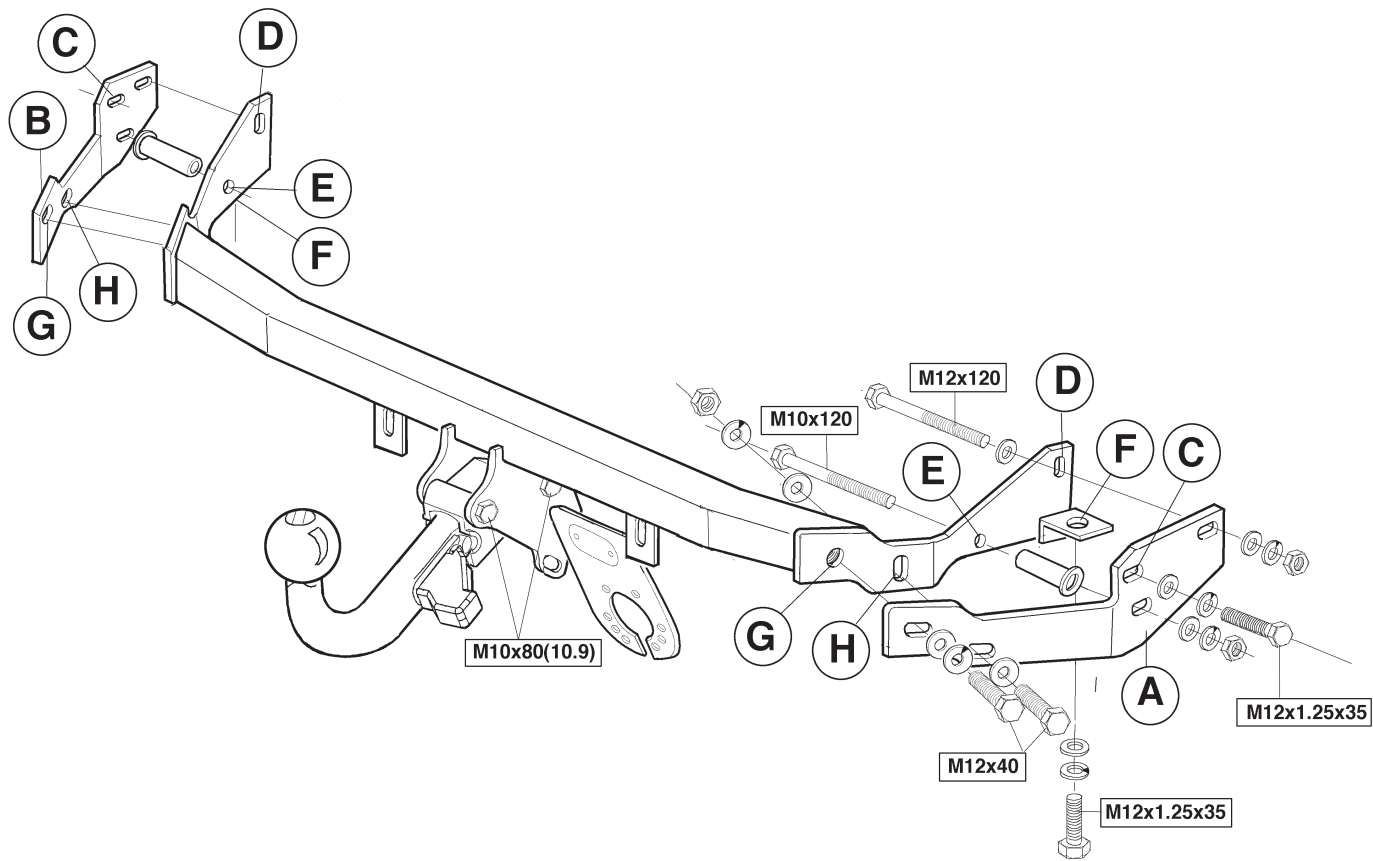
M10		17	46 Nm	M12		19	79 Nm
M12x1,25		19	95 Nm				

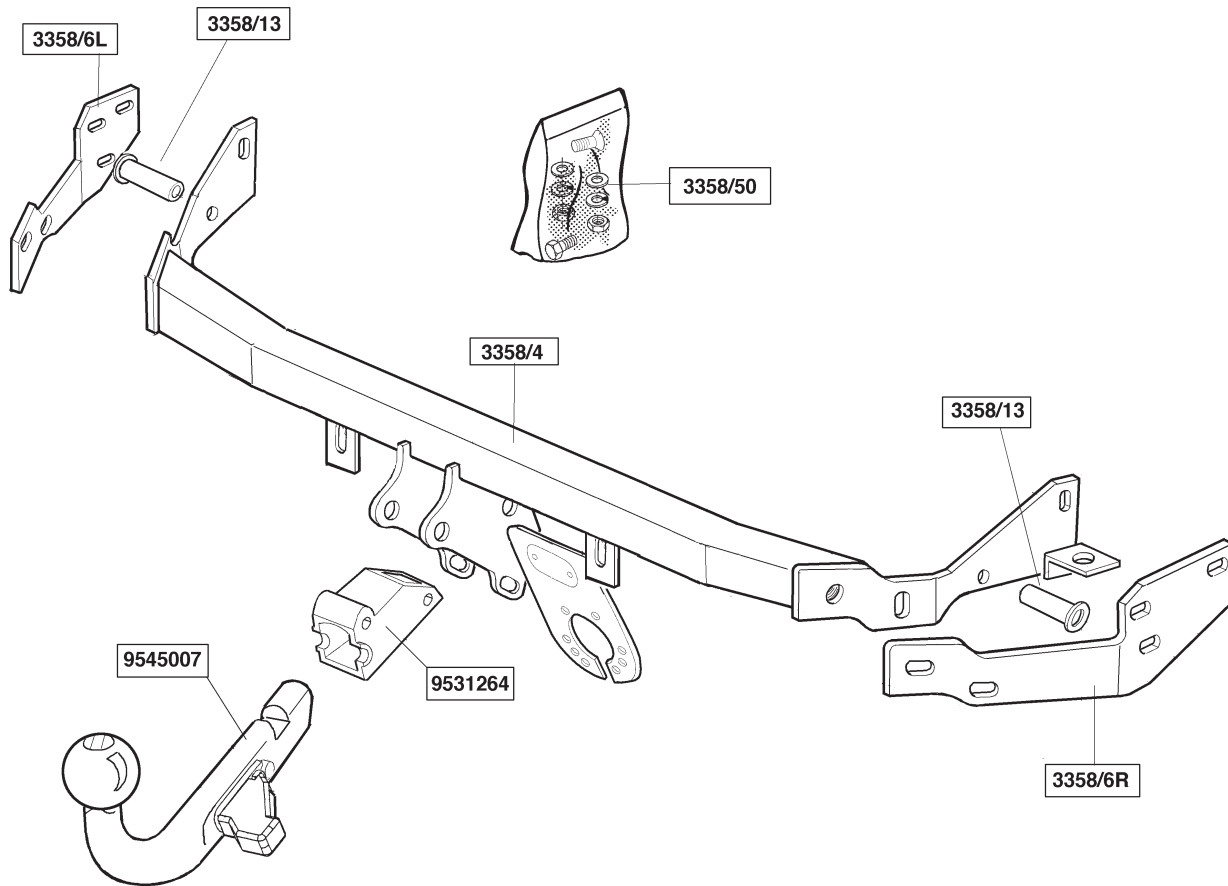
Torque settings for nuts and bolts(10.9)



M10		17	60 Nm(self-locking)				
------------	---	-----------	----------------------------	--	--	--	--

	0km		+	1000km	
---	------------	---	----------	---------------	---





1. Verwijder links en rechts het sleepoog. Demonteer de bumper inclusief het binnenwerk. Hiertoe dient men de mistachterlichten te demonteren. Denk om de bedrading. Demonteer het stalen-binnenwerk uit de bumper (polystyreen ook afnemen). Neem de bedrading t.b.v. de mistachterlichten los van het stalen binnenwerk. Neem de twee steunen los van het stalen binnenwerk. Zie figuur 1. De verwijderde sleepogen en het stalen-binnenwerk komen te vervallen.
2. Neem de uitlaatdemper los uit de achterste twee ophangpunten. Laat het reservewiel zakken. Monteer de bevestigingsplaten A en B t.p.v. de punten C d.m.v. twee bouten M12x1.25x35 inclusief sluit- en veerringen handvast.
3. Plaats te trekhaak en bevestig deze t.p.v. de punten D d.m.v. twee bouten M12x120 inclusief dubbele sluitringen, veerringen en moeren handvast. Bevestig t.p.v. de punten E twee bouten M10x120 inclusief afstandsbusen, sluit- veerringen en moeren handvast. Bevestig t.p.v. de punten F twee bouten M12x1.25x35 inclusief sluit en veerringen handvast.
4. Bevestig t.p.v. de punten G twee bouten M12x40 inclusief veer-en sluitringen. Bevestig t.p.v. de punten H twee bouten M12x40 inclusief dubbele sluitringen, veerringen en moeren. Het kogel huis wordt d.m.v. twee bouten M10x80 inclusief sluitringen en zelfborgende moeren gemonteerd. Draai alle bouten en moeren overeenkomstig de tabel vast. Zet de bedrading t.b.v. de mistachterlichten op de trekhaak vast. Zie figuur 2.
5. Zaag overeenkomstig fig.3 een deel aan de onderzijde uit het kunststof-bumperdeel. Herplaats de bumper inclusief het polystyreen. Monteer de originele bumpersteunen aan de trekhaak en de bumper. Zie figuur 4. Gebruik hiervoor de originele bevestigingsmiddelen.

Raadpleeg voor demontage en montage van voertuig onderdelen het werkplaats handboek.

Voor de montage en demontage van de afneembare kogel dient ment de bijgesloten handleiding te raadplegen

BELANGRIJK:

- * Voor eventueel noodzakelijke aanpassing(en) "van het voertuig" dient men de dealer te raadplegen.
- * Indien op de bevestigingspunten een bitumen of anti-dreunlaag aanwezig is, dient deze verwijderd te worden.
- * Voor de max. toegestane massa, welke uw auto mag trekken, dient u uw dealer te raadplegen.
- * Bij het boren dient men er zorg voor te dragen, dat electriciteits-, rem- en brandstofleidingen niet worden geraakt.
- * Verwijder "indien aanwezig" de plastic dopjes uit de puntlasmoeren.
- * Deze handleiding dient na montage bij de voertuigpapieren gevoegd te worden.

1. Remove the towing eyes on the left and right-hand sides. Remove the bumper, including the inner fittings, after first removing the rear fog lights. Do not forget about the wiring. Remove the steel inner fittings from the bumper (also remove polystyrene). Loosen the rear fog light wiring from the steel inner fittings. Dismount the two supports from the steel inner fittings. See figure 1. The towing eyes - as well as the steel inner fittings - will not be replaced.
2. Release the exhaust pipe from its last two suspension points. Reposition the spare tyre. Position the attachment plates A and B and fix hand-tight at points C, using two M12x1.25x35 including flat washers and spring washers.
3. Position the tow bar and attach it hand-tight at points D using two M12x120 bolts with double flat washers, spring washers and nuts. At

points E, attach two M10x120 bolts hand-tight including spacers, spring washers, flat washers and nuts. Attach two M12x1.25x35 bolts hand-tight at point F, including flat washers, spring washers and nuts.

4. Attach two M12x40 bolts at point G, including spring washers, flat washers and nuts. Attach two M12x40 bolts at point H, including double flat washers, spring washers and nuts. Attach the ball housing using two M10x80 bolts, together with flat washers and self-locking nuts. Tighten all nuts and bolts to the torque indicated in the table. Attach the rear fog-light wiring onto the tow bar. See figure 2.
5. Saw a portion out of the underside of the plastic part of the bumper, as indicated in fig. 3. Re-attach the bumper, including the polystyrene. Fit the original bumper supports onto the tow bar and the bumper. Use the original fittings for this purpose. See fig 4.

For dismantling and fitting the vehicle parts, see the site handbook. Read the enclosed fitting instructions for placing and rejecting of the detachable ball.

NOTE:

*** Should this installation process entail the cutting of the bumper – conformation MUST be obtained by the installation engineer of the customer’s acceptance prior to completion. Brink International do not accept responsibility for any matters arising as a result of this miscommunication.**

- * The dealer should be consulted for possible necessary adjustment(s) "of the vehicle".
- * Remove the insulating material from the contact area of the fitting points.
- * Consult your dealer for the maximum tolerated pull weight and ball hitch pressure of your vehicle.
- * Do not drill through electrical-, brake- or fuellines.
- * Remove (if present) the plastic caps from the spot welding nuts.

* This fitting instruction has to be enclosed in the vehicle documents after fitting the towbar.



MONTAGEANLEITUNG:

1. Links und rechts die Schleppöse entfernen. Die Stoßstange einschließlich Innenverkleidung abmontieren. Zu diesem Zweck erst die Nebelrückleuchten abmontieren. Denken Sie an die Verkabelung. Die Stahlinnenverkleidung aus der Stoßstange entfernen (Polystyren auch abnehmen). Die Verkabelung für die Nebelrückleuchten von der Stahlinnenverkleidung entfernen. Die zwei Halterungen von der Stahlinnenverkleidung entfernen. Siehe Abb. 1. Die entfernten Schleppösen und die Stahlinnenverkleidung werden nicht mehr benötigt.
2. Den Auspuffdämpfer aus den zwei hintersten Aufhängepunkten lösen. Das Ersatzrad herunter lassen. Die Befestigungsplatten A und B bei den Punkten C mit zwei M12x1.25x35-Schrauben einschließlich Unterlegscheiben und Federringen handfest montieren.
3. Die Anhängervorrichtung anlegen und bei den Punkten D mit zwei M12x120-Schrauben einschließlich doppelter Unterlegscheiben, Federringen und Muttern handfest montieren. Bei den Punkten E zwei M10x120-Schrauben einschließlich Distanzhülsen, Unterlegscheiben, Federringen und Muttern handfest anbringen. Bei den Punkten F zwei M12x1.25x35-Schrauben einschließlich Unterlegscheiben und Federringen handfest anbringen.
4. Bei den Punkten G zwei M12x40-Schrauben einschließlich Unterlegscheiben und Federringen befestigen. Bei den Punkten H zwei M12x40-Schrauben einschließlich doppelter Unterlegscheiben, Federringen und Muttern befestigen. Das Kugelgehäuse mit zwei M10x80-Schrauben einschließlich Unterlegscheiben und selbstsichernden Muttern montieren. Alle Schrauben und Muttern gemäß der Angaben in der Tabelle anziehen. Die Verkabelung für die Nebelrückleuchten an der Anhängervorrichtung anbringen. Siehe Abb. 2.

5. Gemäß Abb. 3 ein Stück aus der Unterseite des Kunststoffstoßstangen- teils schneiden. Die Stoßstange einschließlich Poystyrol wieder einset- zen. Die Originalstoßstangenhalterungen an die Anhängervorrichtung und die Stoßstange montieren. Dazu das Originalbefestigungsmaterial verwenden. Siehe Abb. 4.

Für die Demontage und Montage von Fahrzeugteilen das Werkstatt- Handbuch zu Rate ziehen.

Für die Montage und Demontage der abnehmbaren Kugel ist die Gebrauchsanweisung zu Rate zu ziehen.

HINWEISE:

- * Für (eine) eventuell erforderliche Anpassung(en) "des Fahrzeugs" ist der Händler zu Rate zu ziehen.
- * Im Bereich der Anlageflächen muß Unterbodenschutz, Hohlraumkonser- vierung (Wachs) und Antidröhnmaterial entfernt werden.
- * Vor dem Bohren prüfen, daß keine, dort eventuell vorhandene Leitungen beschädigt werden können.
- * Alle Bohrspäne entfernen und gebohrte Löcher gegen Korrosion schüt- zen.
- * Entfernen Sie "falls vorhanden", die Plastikkappen von den Punkt- schweißmuttern.
- * Für das höchstzulässige Zuggewicht und der erlaubte Kugeldruck Ihres Fahrzeugs ist IhrHändler zu befragen.
- * Die Quetschmuttern müssen nach einem späteren lösen der Muttern gegen neue ausgetauscht werden, da ansonsten die Sicherungswirkung nicht mehr garantiert ist!

F

INSTRUCTIONS DE MONTAGE :

1. Retirer les anneaux de remorquage à gauche et à droite. Démonter le pare-chocs, y compris la garniture intérieure. Pour cela il faudra démon- ter les feux antibrouillard arrière. Attention au câblage. Démonter la gar- niture en acier (enlever également le polystyrène) du pare-chocs. Détacher les fils du câblage pour les feux brouillard arrière de la garni-

ture métallique. Détacher les deux supports de la garniture métallique. Voir figure 1. Les anneaux de remorquage et la garniture en acier ôtés seront supprimés.

2. Détacher le silencieux d'échappement des deux points d'attache arriè- re. Abaisser la roue de secours. Monter les plaques de fixation A et B à l'emplacement des points C à l'aide de deux boulons M12x1,25x35 y compris les rondelles de blocage et les rondelles grower, sans les ser- rer.
3. Positionner l'attache-remorque et la fixer à l'emplacement des points D à l'aide de deux boulons M12x120 y compris les doubles rondelles de blocage, les rondelles grower et les écrous sans les serrer. Fixer à l'em- placement des points E deux boulons M10x120, y compris les entretoi- ses, les rondelles grower et de blocage et les écrous sans les serrer. Fixer à l'emplacement des points F deux boulons M12x1,25x35 y comp- ris les rondelles grower et de blocage, sans les serrer.
4. Fixer à l'emplacement des points G deux boulons M12x40, y compris les rondelles de blocage et les rondelles grower. Fixer à l'emplacement des points H deux boulons M12x40, y compris les doubles rondelles de blocage, les rondelles grower et les écrous. Le logement de la rotule est monté à l'aide de deux boulons M10x80 y compris les rondelles de blo- cage et les écrous autofreinés. Serrer tous les boulons et écrous con- formément au tableau. Fixer les fils du câblage pour les feux brouillard arrière sur l'attache-remorque. Voir figure 2.
5. Scier conformément à la fig 3 une partie du dessous du pare-chocs en plastique. Remettre en place le pare-chocs, y compris le polystyrène. Fixer les supports du pare-chocs d'origine sur l'attache-remorque et sur le pare-chocs. Utiliser à cet effet les fixations d'origine. Voir figure 4.

Pour le montage et le démontage des pièces du véhicule, consulter la notice du fabricant.

Pour le montage et le démontage de la rotule amovible, veuillez consulter la notice jointe.

REMARQUE:

- * Pour une/des adaptations indispensables sur le véhicule, veuillez consulter le concessionnaire.
- * Enlever la couche de bitume ou d'anti-tremblement qui recouvre éventuellement les points de fixation.
- * Pour connaître le poids de traction maximum et le poids en flèche sur la rotule autorisée du véhicule, veuillez consulter votre concessionnaire.
- * Veiller en perçant à ne pas endommager les conduites de électrique, de frein et de carburant.
- * Retirer "si présents" les embouts en plastique des écrous de soudure par point.
- * Cette notice de montage doit être conervée à bord du véhicule après montage de l'attelage.

S

MONTERINGSANVISNINGAR:

1. Avlägsna bogseringsöglan till höger och vänster. Demontera kofångaren inklusive innanmätet. Härvid måste dimbakljusen demonteras. Tänk på kablarna. Demontera stötfångarens innanmäte av stål (avlägsna även polystyrenet). Ta loss ledningarna till det bakre dimljuset från den invändiga stålanordningen. Ta loss de två fästena från den invändiga stålanordningen. Se fig.1. Bogseringsöglan och innanmäte av stål förfaller.
2. Lossa avgasrörets dämpare ur de bakersta två monteringspunkterna. Sänk reservhjulet. Fäst monteringsplattorna A och B handfast vid punkterna C med två skruvar M12x1.25x35 inklusive plan- och fjäderbrickor.
3. Placera dragkroken och montera den handfast vid punkterna D med två skruvar M12x120 inklusive dubbla planbrickor, fjäderbrickor och muttrar. Montera handfast vid punkterna E två skruvar M10x120 inklusive distansbussningar, planbrickor, fjäderbrickor och muttrar. Montera handfast vid punkterna F två skruvar M12x1.25x35 inklusive plan- och fjäderbrickor.

4. Montera vid punkterna G två skruvar M12x40 inklusive fjäder- och planbrickor. Montera vid punkterna H två skruvar M12x40 inklusive dubbla planbrickor, fjäderbrickor och muttrar. Kulhuset monteras med två skruvar M10x80 inklusive planbrickor och självlåsande muttrar. Momentdrag alla skruvar och muttrar enligt tabellen. Fäst det bakre dimljusets ledningar på bogserstången. Se fig. 2.
5. Såga enligt fig.3 ut en del ur undersidan av kofångarens plastdel. Sätt tillbaka stötfångaren inklusive polystyren. Fäst stötfångarens orginalfästen på bogserstången och stötfångaren. Använd orginalanordningen för detta ändamål. Se fig. 4.

Se verkstadshandboken för demontering och montering av fordonets delar.

För montering och demontering av den avtagbara kulan: se bifogad anvisning.

OBS:

- * Kontakta återförsäljaren om fordonet eventuellt bör modifieras.
- * Om det finns ett bitumen- eller stötdämpande lager vid kontaktytor skall detta avlägsnas.
- * Kontakta din återförsäljare för ditt fordons max. dragvikt och tillåtna kultryck.
- * Vid borring skall man se till att elektrisk-, broms- och bränsleledningarna inte skadas.
- * Avlägsna de små plastlocken - om dessa finns - från punktsvetsmuttrarna.
- * Efter att draget är monterat, placera monteringsanvisningen tillsammans bilens övriga dokument.

DK

MONTERINGSVEJLEDNING:

1. Fjern slæbeøjet i venstre og højre side. Demonter kofangeren inklusiv innersiden. Samtidig demonteres de bageste tågelygter. Vær forsigtig med ledningerne. Demonter kofangerens stålinderside (polystyrenet fjernes også). Løsn ledningerne til de bageste tågelygter fra kofange-

rens stålinderside. Løsn de to støtter fra stålindersiden. Se fig. 1. De demonterede slæbeøjne og stålindersiden anvendes ikke mere.

2. Løsn udstødningdæmperen fra de to bageste ophængningspunkter. Løft reservehjulet ud. Monter montagepladerne A og B manuelt ved punkterne C med to bolte M12x1,25x35 inklusiv plan- og fjederskiver.
3. Anbring anhængertrækket og monter dette manuelt ved punkterne D med to bolte M12x120 inklusiv dobbelte plan- og fjederskiver samt møtrikker. Monter ved punkterne E manuelt to bolte M10x120 inklusiv afstandsrør, plan- og fjederskiver samt møtrikker. Monter ved punkterne F manuelt to bolte M12x1,25x35 inklusiv plan- og fjederskiver.
4. Monter ved punkterne G to bolte M12x40 inklusiv plan- og fjederskiver. Monter ved punkterne H to bolte M12x40 inklusiv dobbelte planskiver samt fjederskiver og møtrikker. Kuglehuset monteres med to bolte M10x80 inklusiv planskiver og selvslående møtrikker. Spænd alle bolte og møtrikker ifølge tabellen. Anbring ledningerne til de bageste tågelygter på anhængertrækket. Se fig. 2
5. Sav ifølge fig. 3 et stykke ud på undersiden af kofangerdelen af kunststof. Monter kofangeren samt polystyrenet. Monter de originale kofangerstøtter på anhængertrækket og kofangeren. Brug til dette formål de originale montagematerialer. Se fig. 4.

Rådfør for demontering og montage af dele til køretøjet arbejdsp-ladshåndbogen.

Ved montage og demontage af den løse kugle bør man følge den vedlagte vejledning.

BEMÆRK:

- * Kontakt forhandleren i forbindelse med eventuelle påkrævede ændring(er) på køretøjet.
- * Undervognsbehandlingen skal fjernes de steder hvor trækket ligger an mod bilen.
- * Kontakt Deres forhandler for oplysninger om den maksimale trækraft

og det tilladte kugletryk.

- * Vær forsigtig ikke at bore i ledninger-,bremse eller benzinslange
- * Fjern plasticpropperne "om de findes" fra de punktsvejsede møtrikker.

* DENNE MONTERINGSVEJLEDNING SKAL MEDBRINGES VED SYN.

E

INSTRUCCIONES DE MONTAJE:

1. Retirar el anillo de enganche a la izquierda y derecha. Desmontar el parachoques inclusive el armazón interior. Para ello es preciso desmontar las luces traseras antiniebla. Prestar atención a los cables. Desmontar el armazón interior de acero del parachoques (desprender también el poliestireno). Afloje el cableado del faro antiniebla posterior de las conexiones internas de acero. Retirar los dos soportes de las conexiones internas de acero. Véase la figura 1. Los anillos de enganche y el armazón interior de acero retirados quedan anulados.
2. Desprender el amortiguador del tubo de escape de los últimos dos puntos de suspensión. Bajar la rueda de repuesto. Montar las placas de fijación A y B a la altura de los puntos C por medio de dos tornillos M12x1.25x35 inclusive arandelas planas y grover, sin apretarlos del todo.
3. Colocar el gancho de remolque y fijarlo a la altura de los puntos D por medio de dos tornillos M12x120 inclusive arandelas planas dobles, arandelas grover y tuercas, sin apretar del todo. Fijar a la altura de los puntos E dos tornillos M10x120 inclusive tubos distanciadores, arandelas planas y grover y tuercas, sin apretar del todo. Fijar a la altura de los puntos F dos tornillos M12x1.25x35 inclusive arandelas planas y grover, sin apretar del todo.
4. Fijar a la altura de los puntos G dos tornillos M12x40 inclusive arandelas grover y planas. Fijar a la altura de los puntos H dos tornillos M12x40 inclusive arandelas planas dobles, arandelas grover y tuercas. El cuerpo de la bola se monta por medio de dos tornillos M10x80 inclusive arandelas planas y tuercas de seguridad. Apretar todos los tornil-

los y tuercas de acuerdo con los puntos indicados en la tabla. Acople el cableado del faro antiniebla posterior en el enganche para remolque. Véase la figura 2.

5. Serrar de acuerdo con la fig. 3 una parte del lado inferior de la parte sintética del parachoques. Volver a poner el parachoques inclusive el poliestireno. Coloque los soportes originales del parachoques en el enganche para remolque y el parachoques. Use las conexiones originales para ello. Véase la figura 4.

Consultar para el desmontaje y montaje de piezas del vehículo el manual de instalación de taller.

Para el montaje y desmontaje de la bola extraíble es preciso consultar las instrucciones adjuntas.

N.B.:

- * Para (una) eventual(es) adaptación(es) 'del vehículo' consúltese al concesionario.
- * Si en los puntos de fijación hay una capa de betún o anti-choque hay que quitarla.
- * Consulte a su concesionario para el peso máximo de tracción y la presión de la bola admitida de su vehículo.
- * No agujerear cable de eléctrico, tubos de freno o gasolina"
- * Retirar, si presentes, los capuchones de plástico de las tuercas de soldadura por punto.
- * Guarde estas instrucciones junto a la documentación del vehículo después del montaje del enganche.



ISTRUZIONI PER IL MONTAGGIO:

1. Rimuovere gli anelli di traino destro e sinistro. Smontare il paraurti, compresa l'anima. A tal fine è necessario smontare i gruppi dei retronebbia, facendo attenzione a non danneggiarne i fili. Estrarre l'anima in metallo dal paraurti (rimuovere anche il polistirolo). Scollegare i fili dei retronebbia dal corpo interno in metallo. Staccare i due sostegni dal

corpo interno in metallo. Vedi figura 1. Gli anelli di traino e l'anima in metallo rimossi non dovranno essere rimontati.

2. Estrarre il silenziatore del tubo di scarico dagli ultimi due fermi. Fare scendere la ruota di scorta. Montare i pannelli di fissaggio A e B, avvitando manualmente due bulloni M12x1.25x35, completi di rondelle e rondelle elastiche, a livello dei punti C.
3. Posizionare il gancio traino e fissarlo avvitando manualmente due bulloni M12x120, completi di doppie rondelle, rondelle elastiche e dadi, a livello dei punti D. Avvitare manualmente due bulloni M10x120, completi di bussole, rondelle, rondelle elastiche e dadi, a livello dei punti E. Avvitare manualmente due bulloni M12x1.25x35, completi di rondelle e rondelle elastiche, a livello dei punti F.
4. Inserire due bulloni M12x40, completi di rondelle e rondelle elastiche, a livello dei punti G. Inserire due bulloni M12x40, completi di doppie rondelle, rondelle elastiche e dadi, a livello dei punti H. Montare l'alloggiamento della sfera mediante due bulloni M10x80, completi di rondelle e dadi autobloccanti. Serrare tutti i dadi e bulloni alle coppie di serraggio indicate in tabella. Collegare i fili dei retronebbia al gancio traino. Vedi figura 2.
5. Segare via dalla base dell'anima sintetica del paraurti la parte indicata in fig. 3. Rimontare il paraurti, compresa il polistirolo. Montare i sostegni originali del paraurti sul gancio traino e sul paraurti. Effettuare il montaggio mediante i dispositivi di fissaggio originali. Vedi figura 4.

Per lo smontaggio ed il montaggio dei componenti del veicolo consultare il manuale tecnico dell'officina.

Per le operazioni di manovra del dispositivo estraibile si consultare il Istruzioni

N.B.:

- * Per eventuali necessari adattamenti "del veicolo" si consiglia di consul-

tare il fornitore.

- * Rimuovere lo strato di materiale isolante dai punti d'attacco.
- * Per il peso complessivo trainabile della Vostra vettura, consultate il Vostro rivenditore autorizzato.
- * Praticando i fori, prestare attenzione a non danneggiare i cavi elettrici, i cavi del freno e i condotti del carburante.
- * Rimuovere, se presenti, i coperchietti in plastica dai dadi di saldatura per punto.
- * Questa istruzione di montaggio deve essere allegata ai documenti del veicolo dopo l'installazione del gancio.

PL

INSTRUKCJA MONTAŻOWA

1. Zdemontować uchwyty holownicze z prawej i z lewej strony. Zdemontować zderzak wraz z obudową wewnętrzną. W tym celu należy zdemontować światła przeciwmgielne uważając na połączenia przewodów. Zdemontować stalowe wzmocnienie zderzaka jak również polistyrenowe. Zdjąć okablowanie tylnych świateł przeciwmgielnych ze stalowego wyposażenia wewnętrznego. Zdjąć dwa wsporniki ze stalowego wyposażenia wewnętrznego. Patrz rysunek 1. Uchwyty te i wzmocnienie stalowym nie będą ponownie wykorzystywane.
2. Tłumik zdjąć z dwóch ostatnich podwieszów. Opuścić koło zapasowe. Płyty mocujące A i B przykręcić w punktach C za pomocą dwóch śrub M12x1.25x35 wraz z podkładkami płaskimi i sprężynowymi.
3. Przyłożyć hak holowniczy i przykręcić w punktach D dwoma śrubami M12x120 wraz z podwójnymi podkładkami płaskimi, sprężynowymi i nakrętkami. W punktach E przykręcić dwie śruby M10x120 wraz z tulejkami dystansowymi, podkładkami płaskimi i nakrętkami. W punktach F przykręcić dwie śruby M12x1.25x35 wraz z podkładkami płaskimi i sprężynowymi.
4. W punktach G przykręcić dwie śruby M12x40 wraz z podkładkami płaskimi i sprężynowymi. W punktach H przykręcić dwie śruby M12x40 wraz z podwójnymi podkładkami płaskimi, sprężynowymi i nakrętkami.

Siedzisko kuli przykręcić dwoma śrubami M10x80 wraz z podkładkami płaskimi i nakrętkami samo kontrującymi. Wszystkie śruby i nakrętki dokręcić według danych z tabeli. Umocować okablowanie tylnych świateł przeciwmgielnych na haku holowniczym. Patrz rysunek 2.

5. Według rysunku 3 wyciąć element na spodniej stronie plastikowej części zderzaka. Zderzak założyć ponownie wraz ze polistyrenowym. Zamontować oryginalne wsporniki zderzaka na haku holowniczym i na zderzaku. Zastosować do tego oryginalne środki montażowe. Patrz rysunek 4.

Co do montażu i montowania części pojazdu zapoznać się z podręcznikiem warsztatowym.

W przypadku montażu i demontażu kuli automatycznej należy skorzystać z dodatkowej instrukcji systemu Brinkmatic.

Wskazówki:

- Po przejechaniu 1000 km dokręcić wszystkie elementy skręcane.
- Podczas ewentualnych odwiertów upewnić sięczy w pobliżu nie znajdują się przewody instalacji elektrycznej, przewody hydrauliczne lub przewody paliwowe.
- Wszystkie ubytki powłoki lakierniczej zabezpieczyć przed korozją.
- Należy wyjąć ewentualne plastikowe zaślepki w punktach przyspawanych nakrętek.
- Stosować nakrętki oraz śruby gatunkowe dostarczone w komplecie.
- Utrzymywać kulę czystość, oraz pamiętać o regularnym jej smarowaniu.
- Hak holowniczy zarejestrować w stacji diagnostycznej.

Zastosowanie się do powyższych wskazań gwarantuje Państwu bezpieczeństwo, niezawodność i sprawność naszego wyrobu przez cały okres jego użytkowania.

Dispositivo di traino tipo: 3358
Per autoveicoli: Hyundai Santa Fe (SM); 2000-> 2006
Tipo funzionale:

Classe e tipo di attacco: A50-X
Omologazione: e11 00-3046
Valore D: 11,5 kN
Carico Verticale max. S: 92 kg

Larghezza rimorchiabile per Caravan e T.A.T.S.: 2,45m vedere CARTA di CIRCOLAZIONE VEICOLO (motrice) + 70 cm = ..arrotondare ai 5 cm superiore (vedi D.M.28/05/85)

Massa rimorchiabile: vedi carta di circolazione dell' autoveicolo

Per verificare l'idoneità del dispositivo di traino omologato a norma CEE 94/20, all'installazione sulla vettura su cui si intende procedere al montaggio, compilare la seguente formula (se necessario declassare la massa rimorchiabile):

$$D = \frac{T \times C}{T + C} \times 0,00981 = \dots\dots \text{kN}$$

dove: T= Massa Complessiva Max. della motrice (in kg)
C= Massa Rimorchiabile Max. della motrice (in kg)

DA COMPILARE PER IL COLLAUDO

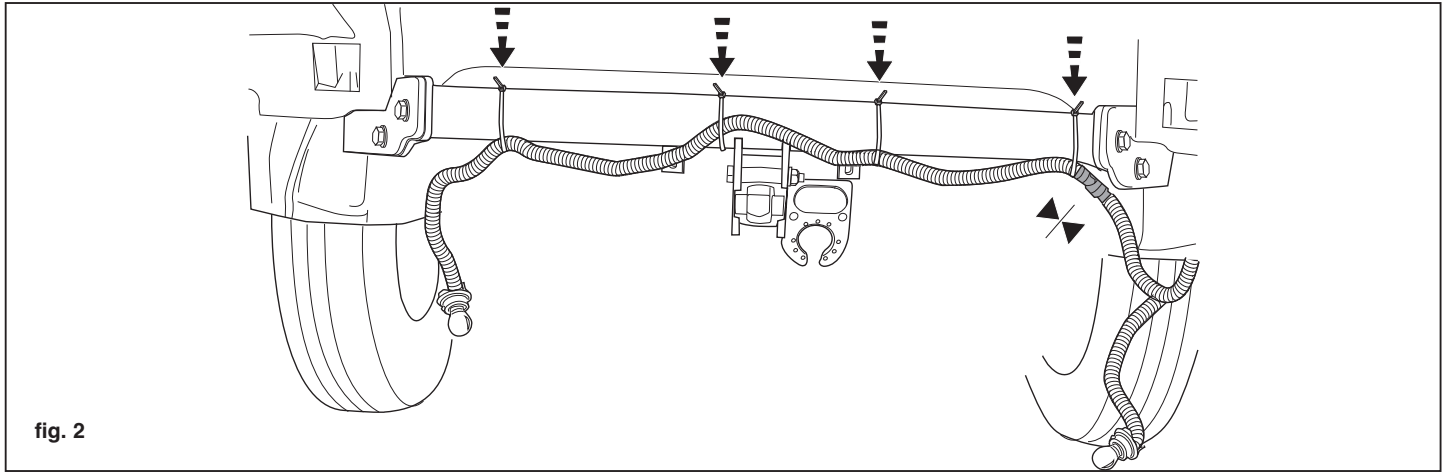
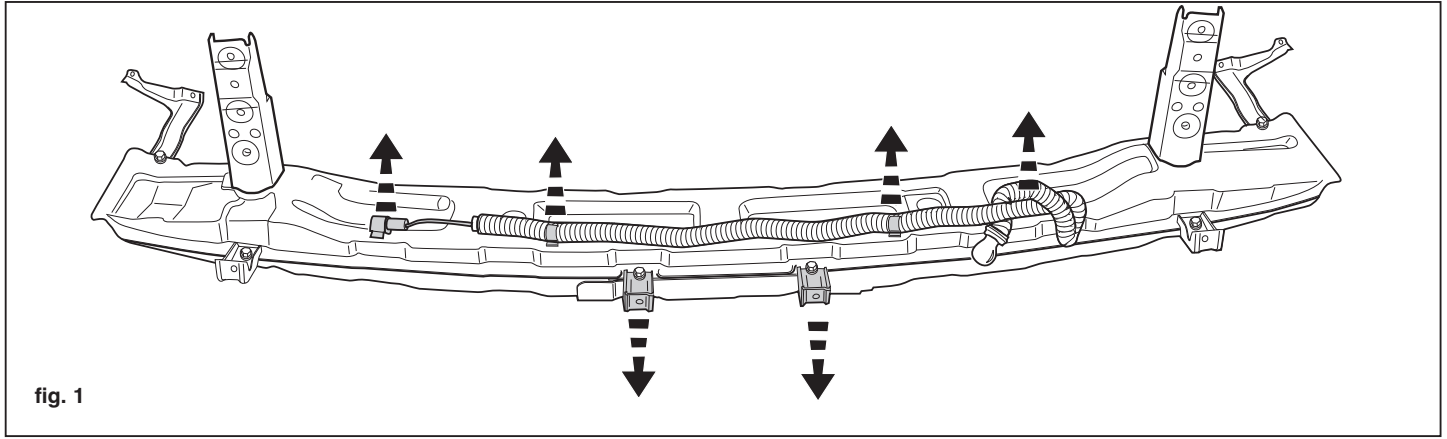
DICHIARAZIONE DI CORRETTO MONTAGGIO: la sottoscritta Ditta dichiara di aver montato in maniera corretta ed in conformità/ alle prescrizioni sia del costruttore del veicolo che del costruttore del dispositivo stesso il seguente dispositivo di attacco meccanico:

tipo:.....
Il dispositivo di attacco sopra indicato è stato installato su autoveicolo
modello:.....
targa:.....
Data:.....

TIMBRO e FIRMA

Si dichiara inoltre di aver informato l'utente del veicolo sull'USO e MANUTENZIONE del dispositivo stesso.





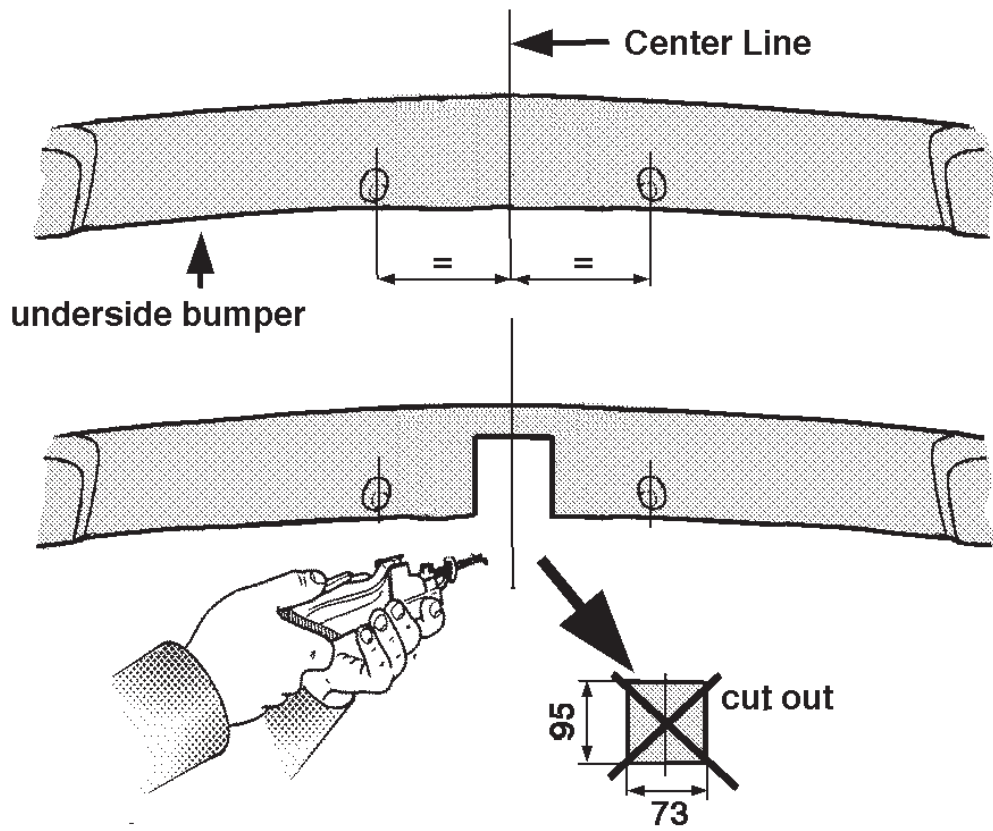
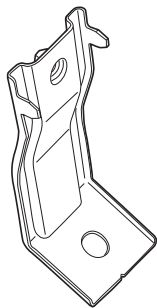


fig. 3

Model-> 2005



Model 2005->

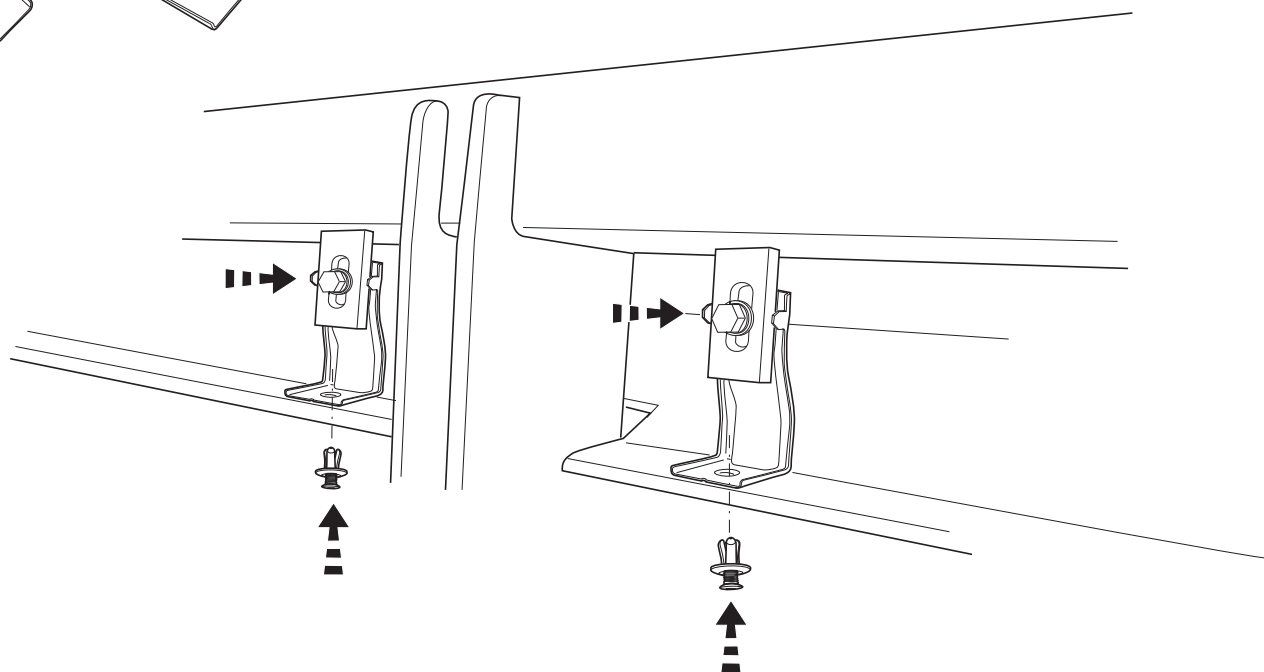
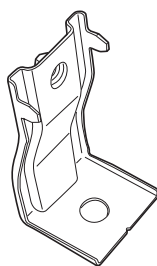


fig. 4