
Fitting instructions

Make : Peugeot

406 Stationwagon; 1996 ->

Type : 3352



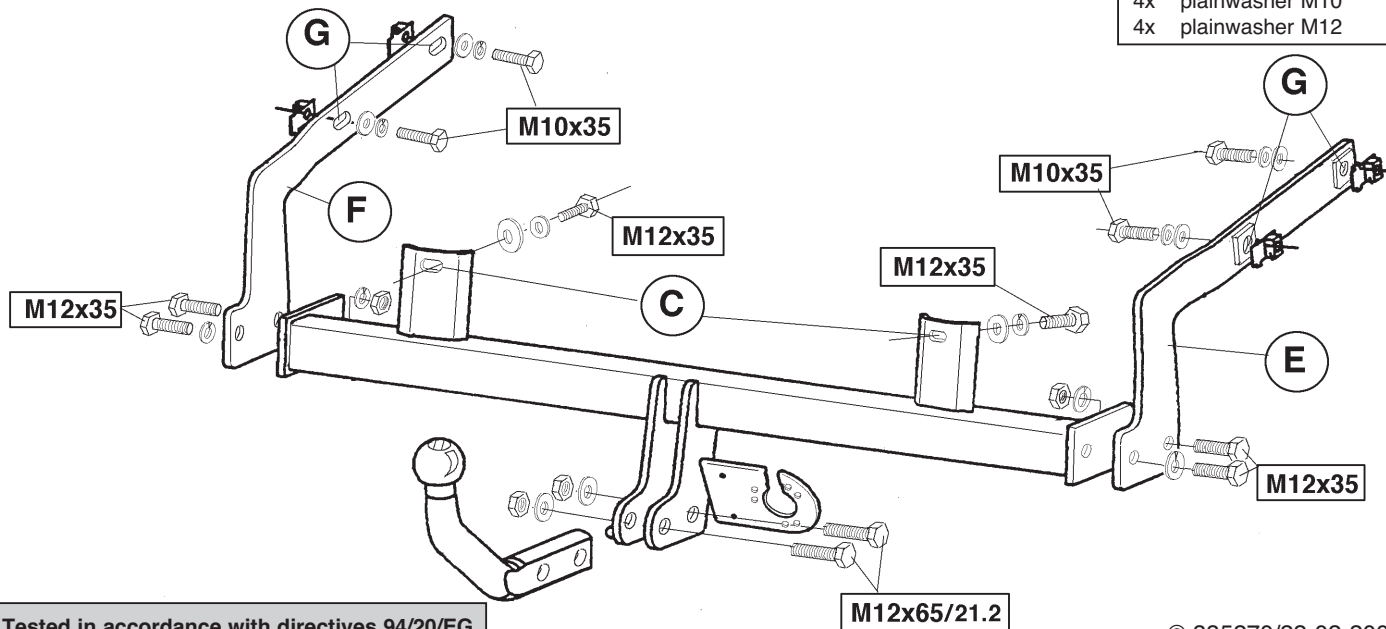
- NL Montagehandleiding
- GB Fitting instructions
- D Montageanleitung
- F Instructions de montage
- S Monteringsanvisningar
- DK Montagevejledning
- E Instrucciones de montaje
- I Istruzioni per il montaggio
- PL Instrukcja montażu
- SF Asennusohjeet
- CZ Pokyny k montáži
- H Szerelési útmutató
- RUS Руководство для монтажа

BRiNK®

Your perfect fit
brink.eu

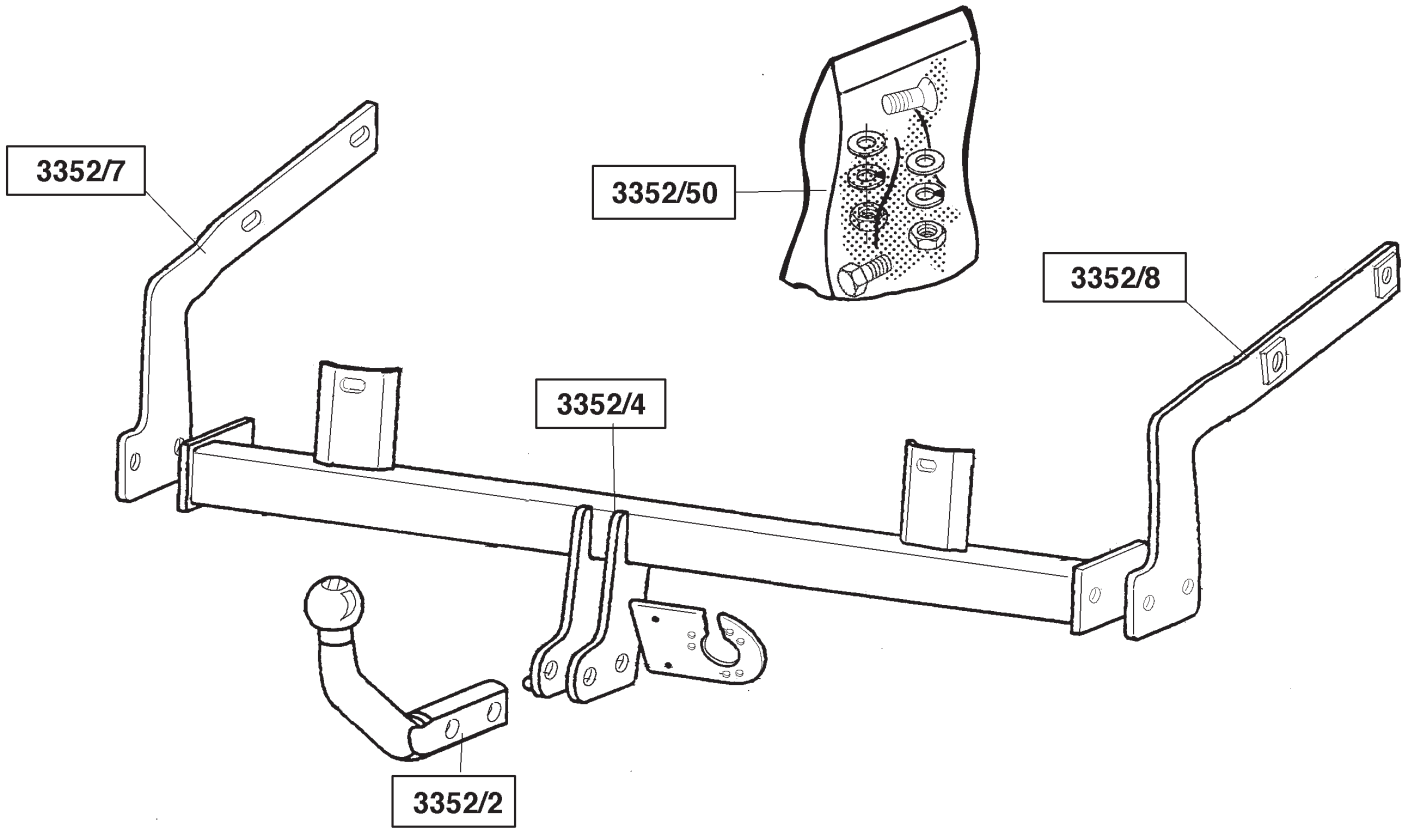
FASTENING MEANS:

- 4x bolt M10x35
- 6x bolt M12x35
- 2x bolt M12x65/21,2
- 4x cage nut M10
- 2x nut M12
- 2x self-locking nut M12
- 4x springwasher M10
- 6x springwasher M12
- 4x plainwasher M10
- 4x plainwasher M12



Tested in accordance with directives 94/20/EG

© 335270/22-02-2001/1





Koppelingsklasse	: A 50-X
Nr. typegoedkeuring	: e11 00-2224
D- Waarde	: 9.3 kN
Max. massa aanhangwagen	: 1700 kg
Max. verticale last	: 80 kg

MONTAGEHANDLEIDING.

Voor de montage van de trekhaak behoeft niet te worden geboord.

1. Verwijder de achterste uitlaatdemper overeenkomstig fig.1. Neem hem t.p.v. de punten A uit de ophangrubbers en verwijder t.p.v. punt B de bevestigingsmoer van de uitlaatklem. Verwijder vervolgens de twee hitteschilden.
2. Verwijder overeenkomstig fig.2 en fig.3 de plakkers van het binnenwerk van het achterpaneel. Bepaal overeenkomstig fig.4 en fig.5 de plaats van de bevestigingspunten in het linker en rechter-chassis. Breng overeenkomstig fig.5 de kooimoeren aan in het linker en rechter chassis.
3. Breng de dwarsbuis van de trekhaak overeenkomstig fig.7 op het binnenwerk van het achterpaneel aan. bevestig t.p.v. de punten C twee bouten M12x35 inclusief veer-, en sluitringen handvast.
4. De vulplaatjes D welke op de bevestigingssteunen E en F zijn gelast dienen tegen het linker en rechter chassis aan te liggen. Plaats de bevestigingssteunen overeenkomstig fig.9 en fig.10 en bevestig deze t.p.v. de punten G d.m.v. vier bouten M10x35 inclusief sluit-, en veerringen handvast.
5. Bevestig de dwarsbuis van de trekhaak overeenkomstig fig.11 en fig.12 aan de bevestigingssteunen E en F d.m.v. vier bouten M12x35 inclusief veerringen en moeren. Plaats de kogelstang en bevestig deze d.m.v. twee bouten M12x65/21.2 inclusief sluitringen en zelfborgende moeren. Zet deze bouten overeenkomstig de tabel vast.

6. Draai eerst de bouten t.p.v. punten C vervolgens de bevestiging van de dwarsbuis aan de bevestigingssteunen en als laatste t.p.v. de punten G overeenkomstig de tabel vast. Herplaats het onder punt één verwijderde. Men dient er zorg voor te dragen dat de uitlaatdemper in lijn staat met de bumper. Zie fig.13.

BELANGRIJK:

- * Indien op de bevestigingspunten een bitumen of anti-dreunlaag aanwezig is, dient deze verwijderd te worden.
- * Vergeet de veer- en sluitringen niet.
- * Kwaliteit bouten 8.8 ; moeren 8, of indien anders vermeld in montagehandleiding 10.9 / 10.
- * Voor de max. toegestane massa, welke uw auto mag trekken, dient u uw dealer te raadplegen.
- * Het is aan te bevelen om na ca. 1000 km (gebruik) de boutverbindingen volgens tabel na te trekken of te controleren.
- * Bij het boren dient men er zorg voor te dragen, dat rem- en brandstofleidingen niet worden geraakt.
- * Verwijder "indien aanwezig" de plastic dopjes uit de puntlasmoeren.

Aanhaalmomenten voor bouten en moeren (8.8):

M10	46 Nm	
M12	79 Nm	71 Nm (met zelfborgende moer)



Couplings class : A 50-X
Approval number : e11 00-2224
D- Value : 9.3 kN
Max. trailers dimensions : 1700 kg
Max. vertical load : 80 kg

FITTING INSTRUCTIONS:

No drilling is required in fitting this towbar.

1. Remove the rearmost exhaust silencer as shown in Figure 1. Take it out of the suspension rubbers at points A and remove the bolt from the exhaust clamp at point B. Then remove the two heat shields.
2. Remove the adhesive pads from the inside of the rear panel as shown in Figures 2 and 3. Determine the position of the mounting points in the left and right of the chassis as shown in Figures 4 and 5. Fit the caged nuts in the left and right chassis as shown in Figure 5.
3. Position the towbar cross-tube on the inside of the rear panel as shown in Figure 7 and fix at points C with two M12 x 35. together with spring and plain washers. Tighten up finger-tight.
4. The filler plates D, which are welded to the mounting supports E and F should lie against the left and right chassis. Position the mounting supports as shown in Figures 9 and 10 and fix at points G with four M10 x 35 bolts together with plain and spring washers. Tighten up finger-tight.
5. Fit the towbar cross-tube to the mounting supports E and F as shown in Figures 11 and 12, and fix with four M12 x 35 bolts with spring washers and nuts. Position the ball hitch and fix with two M12 x 65/21.2 together with plain washers and self-locking nuts. Tighten up these bolts to the torque stated in the Table.

6. First tighten the bolts at points C, then the fitting of the cross-tube to the mounting supports and finally at points G. Tighten to the torque stated in the Table. Replace the parts removed under Point 1. Ensure that the exhaust silencer is aligned with the bumper. See Figure 13.

NOTE:

- * Remove the insulating material from the contact area of the fitting points.
- * All bolts are quality 8.8 - nuts 8. or when mentioned in fitting instructions 10.9 / 10.
- * Don't forget the spring- and plain washers.
- * Please consult your car dealer, or owners manual for the max. permissible towing mass.
- * It is recommendable to retighten all fixing bolts and nuts after the towbar has been in use for some 1000 km/600 miles.
- * Do not drill through brake-or fuellines.
- * Remove (if present) the plastic caps from the spot welding nuts.

Torque settings for nuts and bolts (8.8):

M10	46 Nm	
M12	79 Nm	71 Nm (with self-locking nut)



Kupplungsklasse	: A 50-X
Genehmigungsnr.	: e11 00-2224
D-Wert	: 9.3 kN
Max. Masse Anhänger	: 1700 kg
Stützlast	: 80 kg

MONTAGEANLEITUNG:

Zur Montage der Anhängervorrichtung muss nicht gebohrt werden.

1. Den hintersten Auspuffdämpfer gemäß Abb. 1 entfernen. Bei den Punkten A aus den Aufhängungsgummis nehmen und bei Punkt B die Befestigungsmutter der Auspuffklemme abnehmen. Anschließend die beiden Hitzeschilder entfernen.
2. Gemäß Abb. 2 und 3 die Aufkleber von der Innenverkleidung der Rückwand lösen. Gemäß Abb. 4 und 5 die Befestigungspunkte im linken und rechten Fahrgestell bestimmen. Die Käfigmuttern gemäß Abb. 5 im linken und rechten Fahrgestell anbringen.
3. Das Querrohr der Anhängervorrichtung gemäß Abb. 7 an der Innenverkleidung der Rückwand befestigen. Bei den Punkten C zwei M12x35-Schrauben einschließlich Federringen und Unterlegscheiben halbfest anbringen.
4. Die an den Befestigungshalterungen E und F festgeschweißten Füllplättchen D müssen am linken und rechten Fahrgestell anliegen. Die Befestigungshalterungen gemäß Abb. 9 und 10 anlegen und bei den Punkten G mit Hilfe von vier M12x35-Schrauben einschließlich Federringen und Unterlegscheiben halbfest anbringen.
5. Das Querrohr der Anhängervorrichtung gemäß Abb. 11 und 12 mit Hilfe von vier M12x35-Schrauben einschließlich Federringen und Muttern an die Befestigungshalterungen E und F montieren. Die Kugelstange anlegen und mit Hilfe von zwei M12x65/21.2-Schrauben einschließlich

Unterlegscheiben und selbstsichernder Muttern befestigen. Diese Schrauben gemäß den Angaben in der Tabelle festdrehen.

6. Zuerst die Schrauben bei den Punkten C, anschließend die Schrauben zur Befestigung des Querrohrs an den Befestigungshalterungen und zum Schluss die Schrauben bei den Punkten G gemäß den Angaben in der Tabelle festdrehen. Das unter Punkt 1 Entfernte wieder einsetzen. Es ist dafür zu sorgen, dass sich der Auspuffdämpfer in einer Linie mit der Stoßstange befindet (siehe Abb. 13).

HINWEISE:

- * Im Bereich der Anlageflächen muß Unterbodenschutz, Holraumkonservierung (Wachs) und Antidröhnmaterial entfernt werden.
- * Vor dem Bohren prüfen, daß keine, dort eventuell vorhandene Leitungen beschädigt werden können.
- * Alle Bohrspäne entfernen und gebohrte Löcher gegen Korrosion schützen.
- * Nur mitgelieferte Schrauben, Federringe und Muttern der vorgeschriebenen Güteklassen verwenden.
- * Alle Befestigungsschrauben nach ca. 1000 km Anhängerbetrieb nachziehen.
- * Die Kupplungskugel ist sauber zu halten und zu fetten.
- * Entfernen Sie "falls vorhanden", die Plastikkappen von den Punktschweißmuttern.
- * Die für das Fahrzeug zugelassene Anhängelast ist den Fahrzeugunterlagen zu entnehmen. Bei Änderungen des Fahrzeuggewichtes muß die höchstzulässige Anhängelast gegebenenfalls aus dem D-Wert nachgerechnet werden. Auskunft hierüber kann Ihr Fachhändler oder

Anzugsdrehmomente für Verschraubungen (8.8):

M10	46 Nm	
M12	79 Nm	71 Nm (mit selbstsichernder Mutter)

der TÜV geben.

* Elektrische Anlage gemäß StVZO anbringen.



Catégorie de couple	: A 50-X
No. d'homologation	: e11 00-2224
Valeur D	: 9.3 kN
Masse max. de la remorque	: 1700 kg
Charge verticale max.	: 80 kg

INSTRUCTIONS DE MONTAGE :

Le montage de l'attache-remorque ne nécessite aucun perçage.

1. Retirer le pot d'échappement postérieur conformément à la fig. 1. Le sortir des blocs caoutchouc à l'emplacement des points A et enlever l'écrou de fixation de la bride d'échappement à l'emplacement du point B. Retirer ensuite les deux boucliers thermiques.
2. Retirer conformément aux fig. 2 et 3 les autocollants de la garniture du panneau arrière. Déterminer l'emplacement des points de fixation dans les châssis gauche et droit conformément aux fig. 4 et 5. Introduire les écrous de cage conformément à la fig. 5 dans les châssis gauche et droit.
3. Fixer le tube transversal de l'attache-remorque sur la garniture du panneau arrière conformément à la fig. 7. Fixer à l'emplacement des points C deux boulons M12x35, y compris les rondelles grower et de blocage, et serrer à la main.
4. Les plaques entretoises D soudées sur les supports de fixation E et F doivent appuyer contre les châssis gauche et droit. Positionner les supports de fixation conformément aux fig. 9 et 10, et les fixer à l'emplacement des points G à l'aide de quatre boulons M10x35, y compris les rondelles grower et de blocage, et serrer à la main.
5. Fixer le tube transversal de l'attache-remorque aux supports de fixation E et F conformément aux fig. 11 et 12 à l'aide de quatre boulons M12x35, y compris les rondelles grower et les écrous. Positionner la

tige de rotule et la fixer à l'aide de deux boulons M12x65/21.2, y compris les rondelles de blocage et les écrous autobloquants. Serrer ces boulons conformément au tableau.

6. Serrer en premier les boulons à l'emplacement des points C, puis la fixation du tube transversal aux supports de fixation, et en dernier à l'emplacement des points G, conformément au tableau. Remettre en place les pièces déposées au point 1. Veiller à ce que le pot d'échappement soit aligné avec le pare-chocs. Voir fig. 13.

REMARQUE:

- * Enlever la couche de bitume ou d'anti-tremblement qui recouvre éventuellement les points de fixation.
- * Ne pas oublier les rondelles Grower et les rondelles de blocage.
- * Qualité de boulons 8.8; écrous 8, ou si indiqué autrement dans les instructions de montage 10.9/10.
- * Pour le poids de traction maximum autorisé de votre voiture, consulter votre concessionnaire.
- * Un contrôle de la boulonnerie doit être effectué après les 1000 premiers kilomètres de remorquage.
- * Veiller en perçant à ne pas endommager les conduites de frein et de carburant.
- * Retirer "si présents" les embouts en plastique des écrous de soudure par point.

Moment de serrage des boulons et écrous (8.8):

M10	46 Nm	
M12	79 Nm	71 Nm (avec écrou à autoverrouillage)



Kopplingsklass	: A 50-X
Typgodkännande nr.	: e11 00-2224
D- värde	: 9.3 kN
Maximassa släpvagn	: 1700 kg
Max. vertikale belastning	: 80 kg

MONTERINGSANVISNINGAR.

För montering av dragkroken behöver inga hål borras.

1. Avlägsna avgasrörets bakersta dämpare enligt fig.1. Tag ut den ur gum-mifästena vid punkterna A och avlägsna vid punkt B avgasklämmans monteringsmutter. Avlägsna sedan de båda värmesköldarna.
2. Avlägsna enligt fig.2 och fig.3 klisterlapparna från bakpanelens innanmäte. Fastställ enligt fig.4 och fig.5 monteringspunkternas plats i chassits högra och vänstra del. Anbringa enligt fig.5 burmuttrar till höger och vänster i chassit.
3. Anbringa dragkrokens tvärstång enligt fig.7 på bakpanelens innanmäte. Montera vid punkterna C två skruvar M12x35, inklusive fjäder- och planbrickor, drag åt handfast.
4. Fyllnadsplattorna D som är svetsade på monteringsstagen E och F ska ligga mot chassits högra och vänstra del. Placera monteringsstagen enligt fig.9 och fig.10 och montera dem handfast vid punkterna G med fyra skruvar M10x35, inklusive plan- och fjäderbrickor.
5. Montera dragkrokens tvärstång enligt fig.11 och fig.12 på monteringsstagen E och F med fyra skruvar M12x35, inklusive fjäderbrickor och muttrar. Placera kulstången och montera den med två skruvar M12x65/21.2, inklusive planbrickor och självlåsande muttrar. Momentdrag dessa skruvar enligt tabellen.

6. Momentdrag först skruvarna vid punkterna C, sedan vid tvärstången förbindelser med monteringsstagen och slutligen vid punkterna G enligt tabellen. Sätt tillbaka det som avlägsnades under punkt 1. Se noga till att avgasrörets dämpare står i linje med kofångaren. Se fig.13.

OBS:

- * Om det finns ett bitumen- eller stötdämpande lager vid kontaktytor skall detta avlägsnas.
- * Glöm inte fjäder- och planbrickor.
- * Kvalitet skruvar 8;8; muttrar 8, eller om något annat anges i monteringsanvisningen 10.0/10.
- * För den maximalt tillåtna släpvnagsvikten som din bil får dra skall du kontakta din bilhandlare.
- * Vi rekommenderar att se efter eller kontrollera skruvförbanden enligt tabellen efter (ett bruk av) ca 1000 km.
- * Vid borring skall man se till att broms- och brännsledningarna inte skadas.
- * Avlägsna de små plastlocken - om dessa finns - från punktsvetsmuttrarna.

Åtdragningsmoment för skruvar och muttrar (8.8):

M10	46 Nm	
M12	79 Nm	71 Nm (med självsäkrande mutter)



Koblingsklasse	: A 50-X
Godkendelsenr.	: e11 00-2224
D- værdi	: 9.3 kN
Max. totalvægt trailer	: 1700 kg
Max. vertikal last	: 80 kg

MONTERINGSVEJLEDNING.

For at kunne montere anhængertrækket, er det ikke nødvendigt at bore huller.

1. Fjern den bageste udstødningsdæmper i overensstemmelse med fig. 1. Tag den på punkterne A ud af gummiophængningerne og fjern på punkt B fastspændingsmøtrikkerne fra udstødningsventilen. Fjern herefter de to isoleringsplader.
2. Fjern i overensstemmelse med fig. 2 og fig. 3 etiketterne fra den indre del af bagpanelet. Bestem i overensstemmelse med fig. 4 og fig. 5 fastspændingspunktets placering i venstre og højre chassis. Anbring i overensstemmelse med fig. 5 differentialmøtrikkerne i venstre og højre chassis.
3. Anbring anhængertrækkets tværvange i overensstemmelse med fig. 7 på den indre del af bagpanelet. Montér på punkterne C to bolte M12x35 inkl. fjeder- og låseringe halvfast.
4. Afstivningspladerne D, der er svejset på fastspændingsanordningerne E og F, bør ligge tæt op mod venstre og højre chassis. Placér fastspændingsanordningerne i overensstemmelse med fig. 9 og fig. 10 og fastgør disse på punkterne G ved hjælp af fire bolte M10x35 inkl. låse- og fjederringe halvfast.
5. Montér anhængertrækkets tværvange i overensstemmelse med fig. 11 og fig. 12 på fastspændingsanordningerne E og F ved hjælp af fire bolte M12x35 inkl. fjederringe og møtrikker.

Placér kuglestangen og montér denne ved hjælp af to bolte M12x65/21.2 inkl. låseringe og sikringsmøtrikker. Skru disse bolte i overensstemmelse med angivelserne i tabellen godt fast.

6. Skru først boltene på punkterne C, herefter boltene til montering af tværvangen på fastspændingsanordningerne og til sidst boltene på punkterne G i overensstemmelse med angivelserne i tabellen godt fast. Genplacér det, der blev fjernet under punkt 1. Der bør sørges for, at udstødningsdæmperen ligger i lige linie med kofangeren. Jævnfør fig. 13.

BEMÆRK:

- * Undervognsbehandlingen skal fjernes de steder hvor trækket ligger an mod bilen.
- * Efter montering af træk forsegles undervogns-behandlingen omkring anlægsstederne.
- * Brink træk er fremstillet i henhold til bilfabrikanternes foreskrifter.
- * Brink træk skal boltes fast, svejsning må ikke forekomme.
- * Husk fjeder- og planskiver.
- * Forhør hos din bilforhandler eller læs i din manual, hvor stor den maximale træklast er.
- * Kugelbolten er ISO Std. 1103
- * Anbefalet : Efter ca. 1000 km, efterspænd bolte og møtrikker
- * Fjern plasticpropperne "om de findes" fra de punktsvejsede møtrikker.

DENNE MONTERINGSVEJLEDNING SKAL MEDBRINGES VED SYN.

Spændingsmoment for bolte og møtrikker (8.8):

M10	46 Nm	
M12	79 Nm	71 Nm (med selvlåsende møtrik)



Clase de acoplamiento	: A 50-X
No. de aprobación de tipo	: e11 00-2224
Valor D	: 9.3 kN
Masa máxima del remolque	: 1700 kg
Carga vertical	: 80 kg

INSTRUCCIONES DE MONTAJE

Para el montaje del gancho de remolque no es preciso efectuar perforaciones.

1. Retirar el último amortiguador del tubo de escape de acuerdo con la fig. 1. Desprenderlo de las gomas de suspensión a la altura de los puntos A y retirar la tuerca de sujeción de la abrazadera del tubo de escape a la altura del punto B. Seguidamente retirar ambos escudos térmicos.
2. Retirar de acuerdo con las figuras 2 y 3 los adhesivos del armazón interior del panel trasero. Determinar con ayuda de las figuras 4 y 5 el lugar de los puntos de fijación en el chasis izquierdo y derecho. Montar las tuercas prisioneras en el chasis izquierdo y derecho de acuerdo con la fig. 5.
3. Montar el tubo transversal del gancho de remolque de acuerdo con la fig. 7 en el armazón interior del panel trasero. Fijar a la altura de los puntos C dos tornillos M12x35 inclusive arandelas grover y planas, sin apretar del todo.
4. Las placas espaciadoras D soldadas en los soportes de fijación E y F han de quedar contra el chasis izquierdo y derecho. Colocar los soportes de fijación de acuerdo con las figuras 9 y 10 y fijar los mismos a la altura de los puntos G por medio de cuatro tornillos M10x35 inclusive arandelas planas y grover, sin apretar del todo.
5. Fijar el tubo transversal del gancho de remolque en los soportes de fijación E y F de acuerdo con las figuras 11 y 12, por medio de cuatro

tornillos M12x35 inclusive arandelas grover y tuercas. Colocar la bola y fijarla por medio de dos tornillos M12x65/21.2 inclusive arandelas planas y tuercas de seguridad. Apretar estos tornillos de acuerdo con la tabla.

6. Apretar primero los tornillos a la altura de los puntos C, luego la fijación del tubo transversal en los soportes de fijación y por último, a la altura de los puntos G, observando los puntos indicados en la tabla. Volver a poner lo retirado bajo punto uno. Es preciso asegurar que el amortiguador del tubo de escape quede alineado con respecto al parachoques. Véase la fig. 13.

N.B.:

- * Si en los puntos de fijación hay una capa de betún o anti-choque hay que quitarla.
- * No se olvide de las arandelas normales y de muelle.
- * Clase de pernos 8.8; tuercas 8, si se menciona de otro modo en la instrucción de montaje 10.9/10.
- * Para la masa admisible que pueda remolcar su coche como máximo, consulte a su distribuidor.
- * Se recomienda después de aprox. 1000 km. (de uso) que se verifique o controle la unión de pernos, según el cuadro.
- * Retirar, si presentes, los capuchones de plástico de las tuercas de soldadura por punto.

Momentos de presión para tornillos y tuercas (8.8):

M10	46 Nm	
M12	79 Nm	71 Nm (para tuerca de seguridad)



Classe di accoppiamento : A 50-X
No. approvazione del tipo : e11 00-2224
Valore D : 9,3 kN
Massa rim max. : 1700 kg
Carico max. sulla sfera : 80 kg

ISTRUZIONI PER IL MONTAGGIO:

Per il montaggio del gancio di traino non occorre trapanare fori.

1. Eliminare l'ammortizzatore posteriore del tubo di scappamento come indicato nella fig. 1. All'altezza dei punti A toglierlo dai gommini di fissaggio e all'altezza dei punti B togliere il dado di fissaggio dal fermo dello scappamento. Successivamente, togliere i due schermi termici.
2. Come indicato nelle fig. 2 e 3, togliere gli adesivi dalla carrozzeria interna del pannello posteriore. Come indicato nelle fig. 4 e 5, determinare i punti di fissaggio nel telaio sinistro e destro. Come indicato nella fig. 5, avvitare a mano i dadi nel telaio sinistro e destro.
3. Come indicato nella fig. 7, montare la traversa del gancio di traino all'interno del pannello posteriore, fissando all'altezza dei punti C due dadi M12x35 con riparelle e rondelle di sicurezza.
4. Le piastre di riempimento D saldate sui supporti E ed F devono appoggiare contro il telaio destro e sinistro. Collocare i supporti come indicato nelle fig. 9 e 10 e fissarli all'altezza dei punti G con quattro bulloni M10x35 comprensivi di riparelle e rondelle di sicurezza avvitandoli a mano.
5. Fissare la traversa del gancio di traino come indicato nelle fig. 11 e 12 ai supporti E ed F per mezzo di quattro bulloni M12x35 comprensivi di riparelle e rondelle di sicurezza. Collocare l'asta a sfera e fissarla con due bulloni M12x65/21.2 con rondelle di sicurezza e dadi autobloccanti. Avvitare questi bulloni come indicato nella tabella.

6. Avvitare come indicato nella tabella prima i bulloni all'altezza dei punti C, poi il fissaggio della traversa ai supporti e per ultimo all'altezza dei punti G. Rimontare quanto tolto al punto 1 e controllare che l'ammortizzatore dello scappamento sia in linea con il paraurti. Vedi fig. 13.

N.B.

- * Per eventuali necessari adattamenti "del veicolo" si consiglia di consultare il fornitore.
- * Rimuovere lo strato di materiale isolante dai punti d'attacco.
- * Qualità dei bulloni 8.8 - dadi 8 salvo altre istruzioni (vedi istr. di montaggio 10.9/10).
- * Non dimenticare di interporre le apposite rondelle.
- * Per il peso complessivo trainabile della Vostra vettura, consultate il Vostro rivenditore autorizzato.
- * É consigliabile controllare e riserrare la bulloneria dopo circa 1000 km (di uso del gancio).
- * Praticando i fori, prestare attenzione e non danneggiare i cavi del freno e del carburante.
- * Rimuovere, se presenti, i coperchietti in plastica dai dadi di saldatura per punto.

Coppia di serraggio per viti e dadi (8.8):

M12	79 Nm	71 Nm (dadi autobloccanti)
M12x1,25	95 Nm	



Istruzioni da conservare

Dispositivo di traino tipo: P.C. Brink 3256
 Per autoveicoli: Peugeot 406 Stationwagon; 1996 ->
 Tipo funzionale:
 Classe e tipo di attacco: A50-X
 Approvazione N.: e11 00-2224-
 Valore D: 9,3 kN
 Carico max. verticale S: 80 kg
 Larghezza rimorchiabile: Per il triano di caravans o TATS e'
 consentita una larghezza di 2.50 m
 vedi carta di circolazione dell' autoveicolo
 Massa rimorchiabile:

DICHIARAZIONE DI CORRETTO

MONTAGGIO.....li.....
 Si dichiara che il dispositivo di attacco tipo.....
 In fede è stato installato sull' auto veicolo.....
targa.....
 in conformità alle prescrizioni sia del costruttore del veicolo che del cost-
 ruttore del dispositivo stesso.





Klasa urządzenia sprzęgającego : A 50-X
Numer badania : e11 00-2224
Wartosc-D : 9,3 kN
Dopuszczalny uciąg zWd : 1700 kg
Nacisk na kule : 80 kg

INSTRUKCJA MONTAŻOWA

W celu montażu haka holowniczego wiercenie otworów nie jest konieczne.

1. Tylny tłumik zdjąć według rys.1. W punktach A zdjąć z podwieszęń gumowych , a w punktach B zdjąć nakrętki wzmacniające zacisku wydechu. Zdjąć obydwie osłony ciepłne.
2. Według rys.2 i 3 zdjąć naklejki z obudowy wewnętrznej tylnej ściany. Według rys.4 i 5 w prawej i w lewej podłużnicy określić punkty mocowania. Według rys.5 w prawej i w lewej podłużnicy umieścić nakrętki samo zakleszczające.
3. Belkę poprzeczną haka holowniczego przykręcić do obudowy wewnętrznej, tylnej ściany. W punktach C zastosować dwie śruby M12x35 wraz z podkładkami sprężynowymi i płaskimi, całość skrócić wstępnie.
4. Płyty wypełniające D przyspawane do elementów mocujących E i F muszą przylegać do prawej i lewej podłużnicy. Elementy mocujące przyłożyć według rys.9 i 10 a następnie w punktach G skrócić za pomocą czterech śrub M12x35 mm wraz z podkładkami sprężynowymi i płaskimi. Całość skrócić wstępnie.
5. Poprzeczną belkę przyłożyć do elementów mocujących E i F według rys.11 i 12, a następnie skrócić za pomocą czterech śrub M12x35mm wraz z podkładkami sprężynowymi i nakrętkami. Kulę haka holowniczego skrócić za pomocą dwóch śrub M12x65/21.2 wraz z podkładka-

mi płaskimi i nakrętkami samo kontrującymi.

6. Jako pierwsze należy dokręcić śruby w punktach C, następnie śruby mocujące belkę haka holowniczego, a na końcu śruby w punktach G. Wszystkie śruby i nakrętki dokręcić z odpowiednim momentem obrotowym podanym poniżej w tabeli. Elementy zdemontowane w punkcie 1 należy ponownie zamontować. Należy zwrócić uwagę, ażeby wydech znajdował się w jednej linii z zderzakiem rys.13.

Wskazówki:

- Po przejechaniu 1000 km dokręcić wszystkie elementy skręcane.
- Podczas ewentualnych odwrotów upewnić się czy w pobliżu nie znajdują się przewody instalacji elektrycznej.
- Wszystkie ubytki powłoki lakierniczej zabezpieczyć przed korozją.
- Należy wyjąć ewentualne plastikowe zasłepki w punktach przyspawanych nakrętek.
- Stosować nakrętki oraz śruby gatunkowe dostarczone w komplecie.
- Utrzymywać kulę w czystości, oraz pamiętać o regularnym jej smarowaniu.
- Hak holowniczy zarejestrować w stacji diagnostycznej.

Zastosowanie się do powyższych wskazań gwarantuje Państwu bezpieczeństwo, niezawodność i sprawność naszego wyrobu przez cały okres jego użytkowania.

Momenty obrotowe dla dokręcania śrub i nakrętek (8.8):

M8	23 Nm	
M10	46 Nm	
M12	79 Nm	71 Nm (dla nakrętek samo kontrujących)

