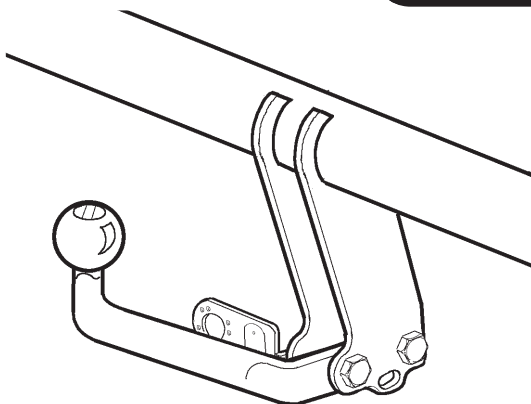

Fitting instructions

Make: Skoda

Fabia; 2000->

Type: 3309

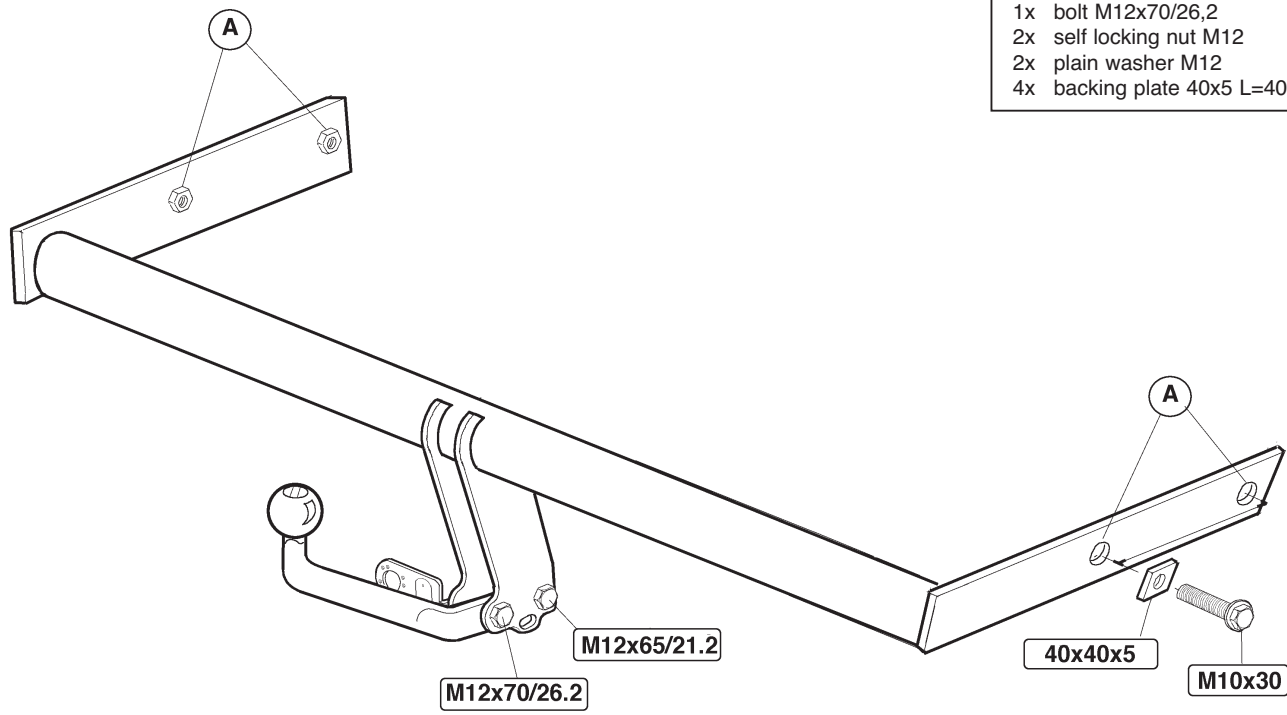


- NL Montagehandleiding
- GB Fitting instructions
- D Montageanleitung
- F Instructions de montage
- S Monteringsanvisningar
- DK Montagevejledning
- E Instrucciones de montaje
- I Istruzioni per il montaggio
- PL Instrukcja montażu
- SF Asennusohjeet
- CZ Pokyny k montáži
- H Szerelési útmutató
- RUS Руководство для монтажа

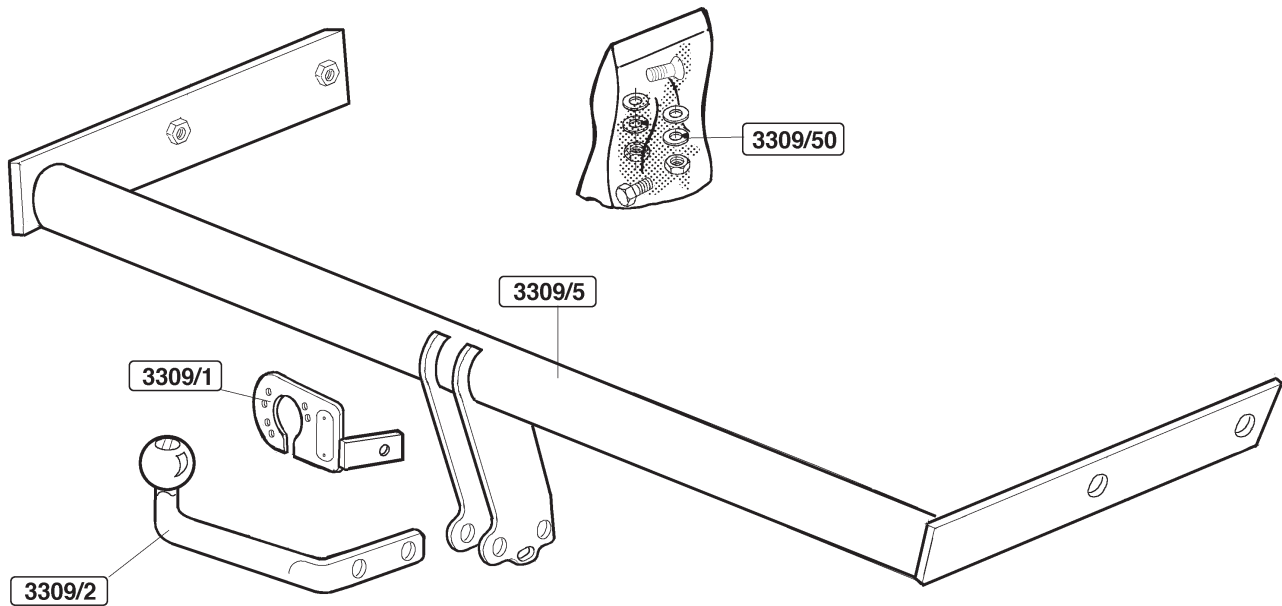
BRiNK[®]

Your perfect fit
brink.eu

- FASTENING MEANS:**
- 4x self locking bolt M10x30
 - 1x bolt M12x65/21,2
 - 1x bolt M12x70/26,2
 - 2x self locking nut M12
 - 2x plain washer M12
 - 4x backing plate 40x5 L=40mm



Tested in accordance with directives 94/20/EG





Koppelingsklasse : A 50-X
Nr. typegoedkeuring : e11 00-2549
D- Waarde : 6.2 kN
Max. massa aanhangwagen : 1000 kg
Max. verticale last : 50 kg

MONTAGEHANDLEIDING:

1. Verwijder de achterlichtunits. Demonteer de bumper. Verwijder de plakkers t.p.v. de punten A van het chassis. Verwijder de dwarsbalk van het voertuig. Deze wordt niet herplaatst. Schuif de trekhaak met de steunen in het chassis.
2. Bevestig de trekhaak d.m.v. vier zelfborgende bouten M10x30 inclusief contra's 40x40x5. Zaag een deel overeenkomstig fig. 1 in het midden aan de onderzijde uit de bumper.
3. Monteer de kogelstang inclusief stekkerplaat overeenkomstig schets d.m.v. één bout M12x65/21.2 en één bout M12x70/26.2. sluitringen en zelfborgende moeren. Draai alle bouten en moeren overeenkomstig de tabel vast. Herplaats de bumper en de achterlichtunits.

BELANGRIJK:

- * Voor eventueel noodzakelijke aanpassing(en) "van het voertuig" dient men de dealer te raadplegen.
- * Indien op de bevestigingspunten een bitumen of anti-dreunlaag aanwezig is, dient deze verwijderd te worden.
- * Vergeet de veer- en sluitringen niet.
- * Kwaliteit bouten 8.8 ; moeren 8, of indien anders vermeld in montagehandleiding 10.9 / 10.
- * Voor het max. trekgewicht en de max. toegestane kogeldruk van uw voertuig, dient u uw dealer te raadplegen.
- * Het is aan te bevelen om na ca. 1000 km (gebruik) de boutverbindingen volgens tabel na te trekken of te controleren.
- * Bij het boren dient men er zorg voor te dragen, dat rem- en brandstofleidingen niet worden geraakt.
- * Verwijder "indien aanwezig" de plastic dopjes uit de puntlasmoeren.

Aanhaalmomenten voor bouten en moeren:

(8.8)

M10	41 Nm (zelfborgend)
M12	71 Nm (met zelfborgende moer)



Couplings class : A 50-X
Approval number : e11 00-2549
D- Value : 6,2 kN
Max. trailers dimensions : 1000 kg
Max. vertical load : 50 kg

FITTING INSTRUCTIONS:

1. Remove the taillights. Detach the bumper. Remove the stickers at the points A of the chassis. Remove the cross member from the vehicle. It will no longer be needed. Slide the tow bar with brackets into the chassis.
2. Attach the tow bar using four M10x30 self-locking bolts including 40x40x5 back plates. Saw a portion out of the centre underside of the bumper, in accordance with fig. 1.
3. Fit the ball hitch including socket plate, as indicated in the drawing, using one M12x65/21.2 bolt and one M12x70/26.2 bolt, including flat washers and self-locking nuts. Tighten all nuts and bolts to the torque given in the table. Replace the bumper and the taillights.

NOTE:

- * The dealer should be consulted for possible necessary adjustment(s) "of the vehicle".
- * Remove the insulating material from the contact area of the fitting points.
- * All bolts are quality 8.8 - nuts 8. or when mentioned in fitting instructions 10.9 / 10.
- * Don't forget the spring- and plain washers.
- * Consult your dealer for the maximum tolerated pull weight and ball hitch pressure of your vehicle.
- * It is recommendable to retighten all fixing bolts and nuts after the towbar has been in use for some 1000 km/600 miles.
- * Do not drill through brake-or fuellines.
- * Remove (if present) the plastic caps from the spot welding nuts.

Torque settings for nuts and bolts:

(8.8)

M10	41 Nm (self-locking)
M12	71 Nm (with self-locking nut)



Kupplungsklasse	: A 50-X
Genehmigungsnr.	: e11 00-2549
D-Wert	: 6,2 kN
Max. Masse Anhänger	: 1000 kg
Stützlast	: 50 kg

MONTAGEANLEITUNG:

1. Die Rücklichteinheiten entfernen. Die Stoßstange abmontieren. Die Aufkleber bei den Punkten A vom Fahrgestell entfernen. Den Querträger vom Fahrzeug entfernen. Dieser wird nicht mehr benötigt. Die Anhängervorrichtung mit den Halterungen in das Fahrgestell schieben.
2. Die Anhängervorrichtung mit vier selbstsichernden M10x30-Schrauben einschließlich Gegenplatten (40x40x5) befestigen. Einen Teil gemäß Abb. 1. in der Mitte der Unterseite aus der Stoßstange sägen.
3. Die Kugelstange einschließlich Steckerplatte gemäß Skizze mit einer M12x65/21.2-Schraube und einer M12x70/26.2-Schraube einschließlich Unterlegscheiben und selbstsichernder Muttern montieren. Alle Schrauben und Muttern gemäß den Angaben in der Tabelle festdrehen. Die Stoßstange und die Rücklichteinheiten wieder anbringen.

HINWEISE:

- * Für (eine) eventuell erforderliche Anpassung(en) "des Fahrzeugs" ist der Händler zu Rate zu ziehen.
- * Im Bereich der Anlageflächen muß Unterbodenschutz, Holraumkonservierung (Wachs) und Antidröhnmaterial entfernt werden.
- * Vor dem Bohren prüfen, daß keine, dort eventuell vorhandene Leitungen beschädigt werden können.
- * Alle Bohrspäne entfernen und gebohrte Löcher gegen Korrosion schützen.
- * Nur mitgelieferte Schrauben, Federringe und Muttern der vorgeschriebenen Güteklassen verwenden.
- * Alle Befestigungsschrauben nach ca. 1000 km Anhängerbetrieb nachziehen.
- * Die Kupplungskugel ist sauber zu halten und zu fetten.
- * Entfernen Sie "falls vorhanden", die Plastikkappen von den Punktschweißmuttern.
- * Für das höchstzulässige Zuggewicht und den erlaubten Kugeldruck Ihres Fahrzeugs ist Ihr Kfz-Händler zu befragen.

Anzugsdrehmomente für Verschraubungen:

(8.8)

M10 41 Nm (selbstsichernd)

M12 71 Nm (mit selbstsichernder Mutter)



Catégorie de couple : A 50-X
No. d'homologation : e11 00-2549
Valeur D : 6,2 kN
Masse max. de la remorque : 1000 kg
Charge verticale max. : 50 kg

INSTRUCTIONS DE MONTAGE :

1. Oter les feux arrières. Démontez le pare-chocs. Otez les bandes adhésives à l'emplacement des points A du châssis. Otez la traverse du véhicule. Celle-ci n'est pas remontée. Glissez le crochet d'attelage avec les supports dans le châssis.
2. Fixer le crochet d'attelage à l'aide de quatre boulons autobloquants M10x30, y compris les contre-écrous 40x40x5. Découper à la scie une pièce correspondant à la fig.1 dans le milieu de la face inférieure du pare-chocs.
3. Monter la barre d'attelage à boule, y compris la plaque de contact électrique, conformément au croquis à l'aide d'un seul boulon M12x65/21.2 et un seul boulon M12x70/26.2, les rondelles de blocage et les écrous autobloquants. Serrer tous les boulons et écrous conformément au tableau. Replacer le pare-chocs et les feux arrières.

REMARQUE:

- * Pour une/des adaptations indispensables sur le véhicule, veuillez consulter le concessionnaire.
- * Enlever la couche de bitume ou d'anti-tremblement qui recouvre éventuellement les points de fixation.
- * Ne pas oublier les rondelles Grower et les rondelles de blocage.
- * Qualité de boulons 8.8; écrous 8, ou si indiqué autrement dans les instructions de montage 10.9/10.
- * Pour connaître le poids de traction maximum et le poids en flèche sur la rotule autorisée du véhicule, veuillez consulter votre concessionnaire.
- * Un contrôle de la boulonnerie doit être effectué après les 1000 premiers kilomètres de remorquage.
- * Veiller en perçant à ne pas endommager les conduites de frein et de carburant.
- * Retirer "si présents" les embouts en plastique des écrous de soudure par point.

Moment de serrage des boulons et écrous:

(8.8)

M10 41 Nm (à autoverrouillage)

M12 71 Nm (avec écrou à autoverrouillage)



Koblingsklasse	: A 50-X
Godkendelsenr.	: e11 00-2549
D- værdi	: 6,2 kN
Maximassa slæpvagn	: 1000 kg
Max. vertikal last	: 50 kg

MONTERINGSANVISNINGAR:

1. Avlägsna bakljusmodulerna. Demontera kofångaren. Avlägsna klisterlapparna vid punkterna A från chassit. Avlägsna tvärbalken från fordonet, denna förfaller. Skjut in dragkroken med stagen i chassit.
2. Montera dragkroken med fyra självlåsand skruvar M10x30, inklusive motbrickor 40x40x5. Såga ut en del enligt fig. 1 ur mitten av kofångarens undersida.
3. Montera kulstången, inklusive kontaktpattan, enligt skissen med en skruv M12x65/21.2 och en skruv M12x70/26.2, inklusive planbrickor och självlåsand muttrar. Momentdrag alla skruvar och muttrar enligt tabellen. Sätt tillbaka kofångaren och bakljusmodulerna.

OBS:

- * Kontakta återförsäljaren om fordonet eventuellt bör modifieras.
- * Om det finns ett bitumen- eller stötdämpande lager vid kontaktytor skall detta avlägsnas.
- * Glöm inte fjäder- och planbrickor.
- * Kvalitet skruvar 8.8; muttrar 8, eller om något annat anges i monteringsanvisningen 10.9/10.
- * Kontakta din återförsäljare för ditt fordons max. dragvikt och tillåtna kulttryck.
- * Vi rekommenderar att se efter eller kontrollera skruvförbanden enligt tabellen efter (ett bruk av) ca 1000 km.
- * Vid borrning skall man se till att broms- och bränsleledningarna inte skadas.
- * Avlägsna de små plastlocken - om dessa finns - från punktsvetsmutterna.

Åtdragningsmoment för skruvar och muttrar:

(8.8)

M10 41 Nm (självssäkrand)

M12 71 Nm (med självssäkrande mutter)



Kopplingsklass : A 50-X
Typgodkännande nr. : e11 00-2549
D- värde : 6,2 kN
Max. totalvægt trailer : 1000 kg
Max. vertikale belastning : 50 kg

MONTERINGSVEJLEDNING:

1. Fjern baglygtepanelet. Afmontér kofangeren. Fjern etiketterne på punkterne A fra chassiset. Fjern tværstangen fra køretøjet. Denne vil ikke blive sat tilbage. Skub anhængertrækket med fastspændingspunkterne ind i chassiset.
2. Fastgør anhængertrækket ved hjælp af fire sikringsbolte M 10x30 inkl. kontraer 40x40x5. Sav en del i midten på undersiden ud af kofangeren, jævnfør fig. 1.
3. Montér kuglestangen inkl. stikplade i overensstemmelse med skitsen ved hjælp af én bolt M 12x65/21.2 og én bolt M 12x70/26.2, låseringe og sikringsmøtrikker. Skru alle bolte og møtrikker i overensstemmelse med tabellen fast. Sæt kofangeren og baglygtepanelet tilbage på deres plads.

BEMÆRK:

- * Kontakt forhandleren i forbindelse med eventuelle påkrævede ændring(er) på køretøjet.
- * Undervognsbehandlingen skal fjernes de steder hvor trækket ligger an mod bilen.
- * Efter montering af træk forsegles undervogns-behandlingen omkring anlægsstederne.
- * Brink træk er fremstillet i henhold til bilfabrikanernes foreskrifter.
- * Brink træk skal boltes fast, svejsning må ikke forekomme.
- * Husk fjeder- og planskiver.
- * Kontakt Deres forhandler for oplysninger om den maksimale trækraft og det tilladte kugletryk.
- * Kugelbolten er ISO Std. 1103
- * Anbefalet : Efter ca. 1000 km, efterspænd bolte og møtrikker
- * Fjern plasticpropperne "om de findes" fra de punktsvejsede møtrikker.

DENNE MONTERINGSVEJLEDNING SKAL MEDBRINGES VED SYN.

Spændingsmoment for bolte og møtrikker:

(8.8)

M10 41 Nm (selvlåsend)

M12 71 Nm (med selvlåsende møtrik)



Clase de acoplamiento	: A 50-X
No. de aprobación de tipo	: e11 00-2549
Valor D	: 6,2 kN
Masa máxima del remolque	: 1000 kg
Carga vertical	: 50 kg

INSTRUCCIONES DE MONTAJE:

1. Retirar las unidades de las luces traseras. Desmontar el parachoques. Retirar del chasis los adhesivos a la altura de los puntos A. Retirar el travesaño del vehículo, el que no se volverá a poner. Encajar el gancho de remolque con los soportes adentro del chasis.
2. Fijar el gancho de remolque por medio de cuatro tornillos de seguridad M10x30 inclusive contratueras 40x40x5. Serrar una parte del parachoques de acuerdo con la fig. 1 en el centro de su parte inferior.
3. Montar la bola inclusive la placa enchufe de acuerdo con el croquis por medio de un tornillo M12x65/21.2 y un tornillo M12x70/26.2, arandelas planas y tuercas de seguridad. Apretar todos los tornillos y tuercas según los puntos indicados en la tabla. Volver a poner el parachoques y las unidades de las luces traseras.

N.B.:

- * Para (una) eventual(es) adaptación(es) 'del vehículo' consúltese al concesionario.
- * Si en los puntos de fijación hay una capa de betún o anti-choque hay que quitarla.
- * No se olvide de las arandelas normales y de muelle.
- * Clase de pernos 8.8; tuercas 8, si se menciona de otro modo en la instrucción de montaje 10.9/10.
- * Consulte a su concesionario para el peso máximo de tracción y la presión de la bola admitida de su vehículo.
- * Se recomienda después de aprox. 1000 km. (de uso) que se verifique o controle la unión de pernos, según el cuadro.
- * Retirar, si presentes, los capuchones de plástico de las tuercas de soldadura por punto.

Momentos de presión para tornillos y tuercas:

(8.8)

M10 41 Nm (tuerca de seguridad)

M12 71 Nm (para tuerca de seguridad)



Classe di accoppiamento : A 50-X
No. approvazione del tipo : e11 00-2549
Valore D : 6,2 kN
Massa rim max. : 1000 kg
Carico max. sulla sfera : 50 kg

ISTRUZIONI PER IL MONTAGGIO:

1. Rimuovere il blocco dei fanali posteriori. Smontare il paraurti. Staccare gli adesivi dal telaio, a livello dei punti A. Rimuovere la traversa del veicolo. Questa non dovrà essere rimontata. Inserire il gancio traino con i sostegni nel telaio.
2. Fissare il gancio traino mediante quattro bulloni autobloccanti M10x30, completi di controdadi 40x40x5. Segare via la parte centrale dalla base del paraurti, come indicato in fig. 1.
3. Montare l'asta della sfera, con piastra di collegamento, mediante un bullone M12x65/21.2 ed un bullone 12X70/26.2, completi di rondelle e dadi autobloccanti. Serrare tutti i dadi e bulloni alle coppie di serraggio indicate in tabella. Rimontare il paraurti ed i blocchi dei fanali posteriori.

N.B.

- * Per eventuali necessari adattamenti "del veicolo" si consiglia di consultare il fornitore.
- * Rimuovere lo strato di materiale isolante dai punti d'attacco.
- * Qualità dei bulloni 8.8 - dadi 8 salvo altre istruzioni (vedi istr. di montaggio 10.9/10).
- * Non dimenticare di interporre le apposite rondelle.
- * Per il peso complessivo trainabile della Vostra vettura, consultate il Vostro rivenditore autorizzato.
- * È consigliabile controllare e riserrare la bulloneria dopo circa 1000 km (di uso del gancio).
- * Praticando i fori, prestare attenzione e non danneggiare i cavi del freno e del carburante.
- * Rimuovere, se presenti, i coperchietti in plastica dai dadi di saldatura per punto.

Coppia di serraggio per viti e dadi: (8.8)

M10	41 Nm (autobloccanti)
M12	71 Nm (dadi autobloccanti)



Istruzioni da conservare

Dispositivo di traino tipo: Brink 3309
Per autoveicoli: Skoda Fabia; 2000->
Tipo funzionale:
Classe e tipo di attacco: A50-X
Approvazione N.: e11 00-2549
Valore D: 6,2 kN
Carico max. verticale S: 50 kg
Larghezza rimorchiabile: Per il triano di caravans o TATS e'
consentita una larghezza di 2.50 m
Massa rimorchiabile: vedi carta di circolazione dell' autoveicolo

DICHIARAZIONE DI CORRETTO

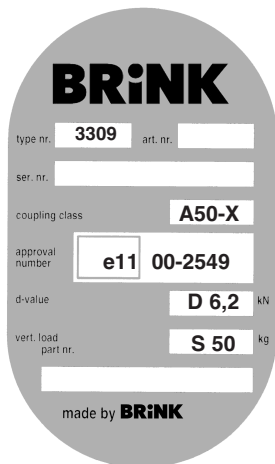
MONTAGGIO.....li.....

Si dichiara che il dispositivo di attacco tipo.....

In fede è stato installato sull' auto veicolo.....

.....targa.....

in conformità alle prescrizioni sia del costruttore del veicolo che del costruttore del dispositivo stesso.





Klasa urządzenia sprzęgającego : A 50-X
Numer badania : e11 00-2549
Wartosc-D : 6,2 kN
Dopuszczalny uciąg zWD : 1000 kg
Nacisk na kule : 50 kg

INSTRUKCJA MONTAŻOWA.

1. Zdemontować tylnie oświetlenie, oraz tylni zderzak. Zdjąć naklejki w punktach A z podłużnic. Zdjąć podłużny tragarz . Tragarz ten nie będzie ponownie wykorzystywany. Hak holowniczy wsunąć w podłużnice.
2. Hak holowniczy skrócić za pomocą czterech śrub M10x30 wraz z płytami kontrującymi (40x40x5). Całość skrócić. Zaznaczoną część pokazać na rys 1 wycięć na środku ze zderzaka.
3. Kulę haka holowniczego wraz z podstawą pod gniazdo skrócić według rys. ogólnego jedną śrubą o wymiarze M12x65/21.2 i drugą M12x70/26.2 wraz podkładkami płaskimi i nakrętkami samo kontrującymi. Wszystkie połączenia skręcane dokręcić z odpowiednim momentem obrotowym podanym poniżej w tabeli. Zderzak wraz z tylnym oświetleniem ponownie zamontować.

Wskazówki:

- Po przejechaniu 1000 km dokręcić wszystkie elementy skrecone.
- Podczas ewentualnych odwierćów upewnić się czy w pobliżu nie znajdują się przewody instalacji elektrycznej.
- Wszystkie ubytki powłoki lakierniczej zabezpieczyć przed korozją.
- Należy wyjąć ewentualne plastikowe zaslepki w punktach przyspawanych nakrętek.
- Stosować nakretki oraz sruby gatunkowe dostarczone w komplecie.
- Utrzymywać kule w czystości, oraz pamiętać o regularnym jej smarowaniu.
- Hak holowniczy zarejestrować w stacji diagnostycznej.

Zastosowanie się do powyższych wskazań gwarantuje Państwu bezpieczeństwo, niezawodność i sprawność naszego wyrobu przez cały okres jego użytkowania.

Momenty obrotowe dla dokręcania śrub i nakrętek:

(8.8)

M10 41 Nm (samo kontrujących)

M12 71 Nm (dla nakrętek samo kontrujących)

