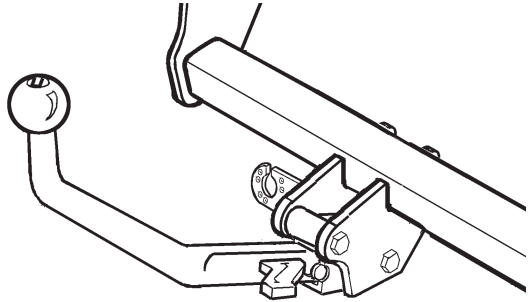

Fitting instructions

Make: Ford

Focus HB; 1998->

Type: 3285



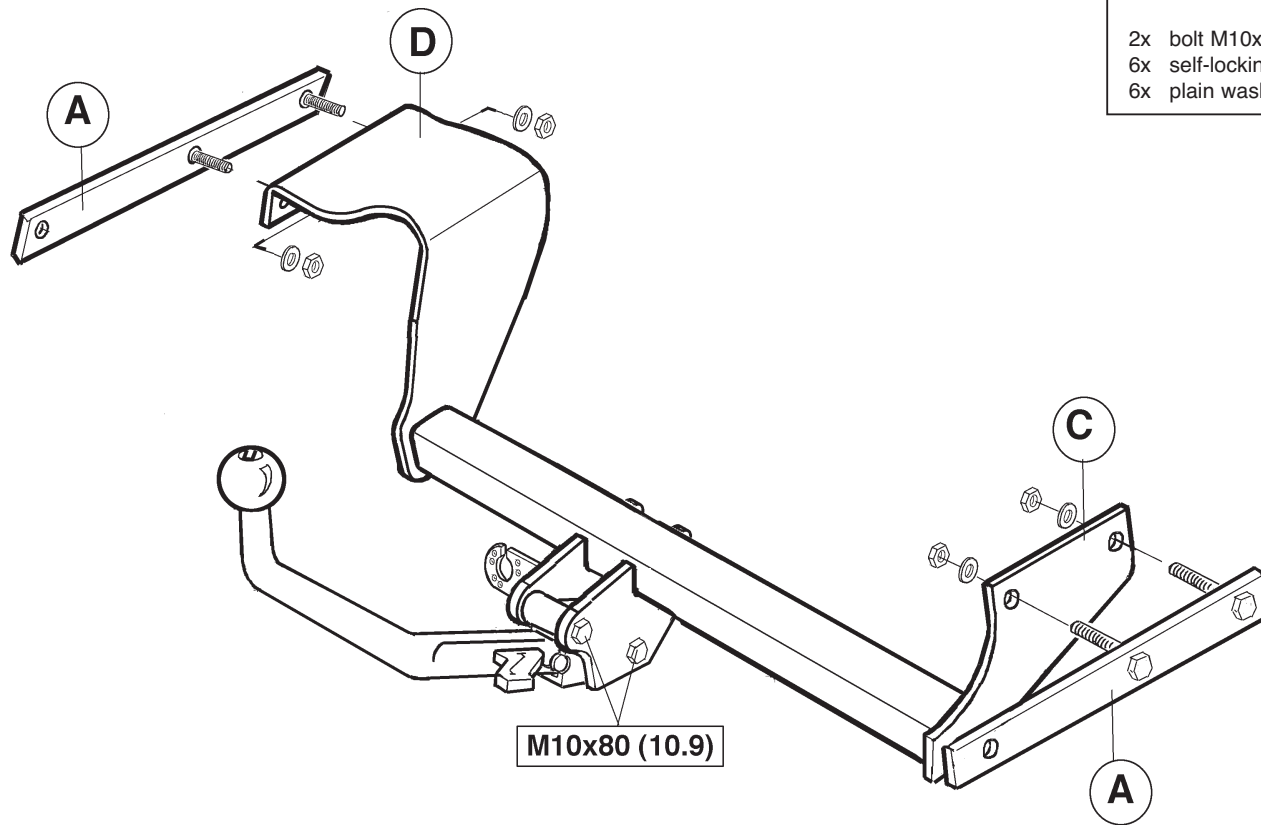
- NL Montagehandleiding
- GB Fitting instructions
- D Montageanleitung
- F Instructions de montage
- S Monteringsanvisningar
- DK Montagevejledning
- E Instrucciones de montaje
- I Istruzioni per il montaggio
- PL Instrukcja montażu
- SF Asennusohjeet
- CZ Pokyny k montáži
- H Szerelési útmutató
- RUS Руководство для монтажа

BRINK®

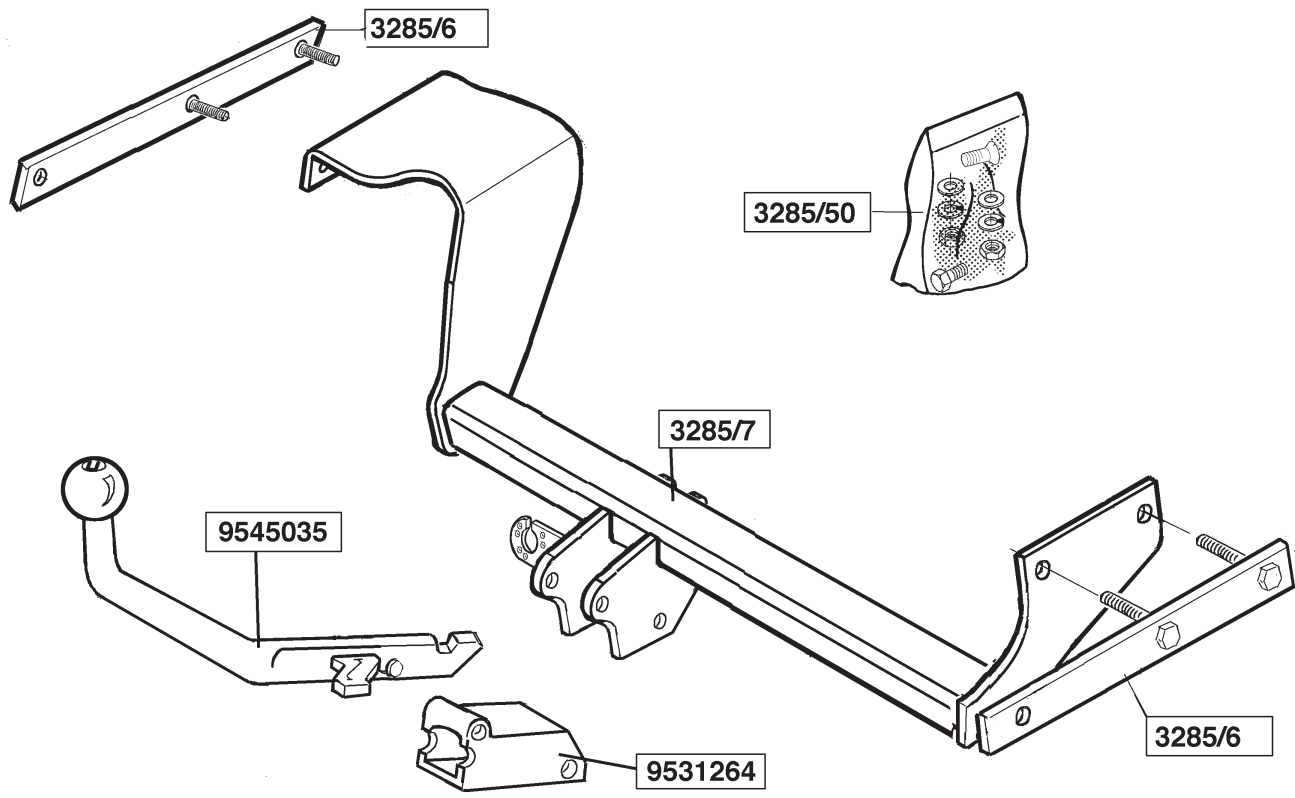
Your perfect fit
brink.eu

FASTENING MEANS:

- 2x bolt M10x80 (10.9)
- 6x self-locking nut M10 (10)
- 6x plain washer M10



Tested in accordance with directives 94/20/EG





Koppelingsklasse : A 50-X
Nr. typegoedkeuring : e11 00-1535
D- Waarde : 7,8 kN
Max. massa aanhangwagen : 1400 kg
Max. verticale last : 75 kg

MONTAGEHANDLEIDING:

1. Demonteer de bumper. Attentie: achter de wielkast-bescherming bevindt zich een M6 moertje inclusief kunststofplug. Deze dienen te worden verwijderd. Let op de bedrading van de verlichting. Demonteer middels het verwijderen van zes M8 moeren het metalen binnenwerk van de achterwand.
2. Neem de achterste twee uitlaatoophangingen los. Maak de laatste vier moeren van het hitteschild los. Plaats links en rechts contra A. Breng de trekhaak "scheppend boven het hitteschild en de demper" aan.
3. Monteer t.p.v. de gaten C en D vier zelfborgende moeren M10 (10) inclusief sluitringen. Draai de zojuist aangebrachte moeren overeenkomstig aanhaalmoment vast. Monteer het hitteschild. Men dient er zorg voor te dragen dat er voldoende ruimte tussen het hitteschild en de trekhaak is. Monteer de uitlaat en het metalen-bumperbinnenwerk. Herplaats de bumper. Plaats het kogelhuis tussen de kogelplaten en bevestig deze d.m.v. twee bouten M10x80(10,9) inclusief sluitringen en zelfborgende moeren(10). Draai alle bouten en moeren overeenkomstig de tabel vast.

Voor de montage en demontage van de afneembare kogel dient men de bijgesloten handleiding te raadplegen.

BELANGRIJK:

- * Voor eventueel noodzakelijke aanpassing(en) "van het voertuig" dient men de dealer te raadplegen.
- * Indien op de bevestigingspunten een bitumen of anti-dreunlaag aanwezig is, dient deze verwijderd te worden.
- * Vergeet de veer- en sluitringen niet.
- * Kwaliteit bouten 8.8 ; moeren 8, of indien anders vermeld in montagehandleiding 10.9 / 10.
- * Voor het max. trekgewicht en de max. toegestane kogeldruk van uw voertuig, dient u uw dealer te raadplegen.
- * Het is aan te bevelen om na ca. 1000 km (gebruik) de boutverbindingen volgens tabel na te trekken of te controleren.
- * Bij het boren dient men er zorg voor te dragen, dat rem- en brandstofleidingen niet worden geraakt.
- * Verwijder "indien aanwezig" de plastic dopjes uit de puntlasmoeren.

Aanhaalmomenten voor bouten en moeren (10.9):

M10 60 Nm (met zelfborgende moer)



Couplings class	: A 50-X
Approval number	: e11 00-1535
D- Value	: 7,8 kN
Max. trailers dimensions	: 1400 kg
Max. vertical load	: 75 kg

FITTING INSTRUCTIONS:

1. Remove the bumper (2 tip nuts and 2 plastic tip plugs. 2 plastic plugs on the lower edge and 5 plugs on the top edge of the bumper. Disconnect the two light looms). Remove and discard the bolt on bumper beam. Lower the rear exhaust silencer from the rear rubber and temporarily remove the exhaust heat shield. Take care: behind the wheel housing there is an M6 nut including plastic plug. This must be removed. Take care of the light-wiring. Remove the metal inner works from the rear wall by removing the six M8 nuts.
2. Loosen the rearmost two exhaust supports. Loosen the last four nuts of the heat shield. Place back plates A at the left and right. Place the tow bar forcefully above the heatshield and silencer.
3. Fit four M10 **(10)** self-locking nuts at holes C and D including flat washers. Turn these nuts to the torque as indicated. Fit the heatshield. Take care that there is sufficient room between the heatshield and the exhaust. Mount the exhaust and the metal inner works. Re-place the bumper. Place the hitch housing between the ball hitch mounting plates and fasten this in place using two M10x80 **(10,9)** bolts with plain washers and self-locking nuts **(10)**. Turn all nuts and bolts according to the torque in the table.

For fitting and dismantling of the removable ball please consult the enclosed instructions.

NOTE:

*** Should this installation process entail the cutting of the bumper – conformation MUST be obtained by the installation engineer of the customer's acceptance prior to completion. Brink International do not accept responsibility for any matters arising as a result of this miscommunication.**

- * The dealer should be consulted for possible necessary adjustment(s) "of the vehicle".
- * Remove the insulating material from the contact area of the fitting points.
- * All bolts are quality 8.8 - nuts 8. or when mentioned in fitting instructions 10.9 / 10.
- * Don't forget the spring- and plain washers.
- * Consult your dealer for the maximum tolerated pull weight and ball hitch pressure of your vehicle.
- * It is recommendable to retighten all fixing bolts and nuts after the towbar has been in use for some 1000 km/600 miles.
- * Do not drill through brake-or fuellines.
- * Remove (if present) the plastic caps from the spot welding nuts.

Torque settings for nuts and bolts (10.9):

M10	60 Nm (with self-locking nut)
-----	-------------------------------



Kupplungsklasse	: A 50-X
Genehmigungsnr.	: e11 00-1535
D-Wert	: 7,8 kN
Max. Masse Anhänger	: 1400 kg
Stützlast	: 75 kg

MONTAGEANLEITUNG:

1. Die Stoßstange abmontieren. Vorsicht: Hinter dem Radkastenschutz befindet sich eine kleine M6-Mutter einschließlich Kunststoffdübel, die beide entfernt werden müssen. Achten Sie der Bekablung die Leuchter. Durch das Entfernen von sechs M8-Muttern die Metallverkleidung von der Rückwand lösen.
2. Die hintersten beiden Auspuffaufhängungen entfernen. Die letzten vier Muttern des Hitzeschilds lösen. Links und rechts Gegenplatte A anlegen. Die Kupplungskugel mit Halterung "von oben über das Hitzeschild und den Stoßdämpfer" anbringen.
3. Bei den Löchern C und D vier M10 **(10)** selbstsichernder Muttern einschließlich Unterlegscheiben montieren. Die soeben angebrachten Muttern mit dem entsprechenden Anzugsmoment festdrehen. Das Hitzeschild anbringen. Es ist darauf zu achten, daß zwischen Hitzeschild und Auspuff genügend Platz ist. Den Auspuff und die Metallverkleidung montieren. Die Stoßstange wieder anbringen. Die Kugelgehäuse zwischen den Kugelbefestigungsplatten anlegen und mit Hilfe von zwei M10x80 **(10,9)**-Schrauben einschließlich Unterlegscheiben und selbstsichernden Muttern **(10)** befestigen. Alle Schrauben und Muttern gemäß den Angaben in der Tabelle festdrehen.

Es empfiehlt sich vor der Montage und Demontage der abnehmbaren Kugel die beigefügte Anleitung zu lesen.

HINWEISE:

- * Für (eine) eventuell erforderliche Anpassung(en) "des Fahrzeugs" ist der Händler zu Rate zu ziehen.
- * Im Bereich der Anlageflächen muß Unterbodenschutz, Holraumkonservierung (Wachs) und Antidröhnmaterial entfernt werden.
- * Vor dem Bohren prüfen, daß keine, dort eventuell vorhandene Leitungen beschädigt werden können.
- * Alle Bohrspäne entfernen und gebohrte Löcher gegen Korrosion schützen.
- * Nur mitgelieferte Schrauben, Federringe und Muttern der vorgeschriebenen Güteklassen verwenden.
- * Alle Befestigungsschrauben nach ca. 1000 km Anhängerbetrieb nachziehen.
- * Die Kupplungskugel ist sauber zu halten und zu fetten.
- * Entfernen Sie "falls vorhanden", die Plastikkappen von den Punktschweißmuttern.
- * Für das höchstzulässige Zuggewicht und den erlaubten Kugeldruck Ihres Fahrzeugs ist Ihr Kfz-Händler zu befragen.

Anzugsdrehmomente für Verschraubungen (10.9):

M10	60 Nm (mit selbstsichernder Mutter)
-----	-------------------------------------



Catégorie de couple	: A 50-X
No. d'homologation	: e11 00-1535
Valeur D	: 7,8 kN
Masse max. de la remorque	: 1400 kg
Charge verticale max.	: 75 kg

INSTRUCTIONS DE MONTAGE

1. Démontez le pare-chocs. Attention : derrière la protection du logement de la roue se trouvent un petit écrou M6 et une cheville en plastique. Ils doivent être retirés. Faire attention dans le câblage de éclairage. Démontez la garniture métallique de la paroi arrière en ôtant les six écrous M8.
2. Détachez les deux suspensions d'échappement situées les plus en arrière. Positionner la contre-pièce A à gauche et à droite. Amener l'attache-remorque en le posant au-dessus du bouclier thermique et du silencieux.
3. Monter à l'emplacement des trous C et D quatre écrous autofreinés M10 (10), rondelles de blocage incluses. Serrer les écrous venant d'être montés au couple de serrage indiqué. Monter le bouclier thermique. Veiller à ce qu'il y ait suffisamment de place entre le bouclier thermique et l'attache-remorque. Monter l'échappement et la garniture métallique du pare-chocs. Remettre le pare-chocs en place. Positionner le logement de la rotule entre les plaques de fixation de la rotule et la fixer à l'emplacement à l'aide de deux boulons M10x80 (10,9) y compris les rondelles de blocage et les écrous autoforants (10). Serrer tous les boulons et écrous conformément au tableau.

Pour le montage et le démontage de la rotule amovible veuillez consulter la notice jointe

REMARQUE:

- * Pour une/des adaptations indispensables sur le véhicule, veuillez consulter le concessionnaire.
- * Enlever la couche de bitume ou d'anti-tremblement qui recouvre éventuellement les points de fixation.
- * Ne pas oublier les rondelles Grower et les rondelles de blocage.
- * Qualité de boulons 8.8; écrous 8, ou si indiqué autrement dans les instructions de montage 10.9/10.
- * Pour connaître le poids de traction maximum et la pression sur la rotule autorisée du véhicule, veuillez consulter votre concessionnaire.
- * Un contrôle de la boulonnerie doit être effectué après les 1000 premiers kilomètres de remorquage.
- * Veiller en perçant à ne pas endommager les conduites de frein et de carburant.
- * Retirer "si présents" les embouts en plastique des écrous de soudure par point.

Moment de serrage des boulons et écrous (10.9):

M10 60 Nm (avec écrou à autoverrouillage)



Koblingsklasse	: A 50-X
Godkendelsenr.	: e11 00-1535
D- værdi	: 7,8 kN
Maximassa slæpvagn	: 1400 kg
Max. vertikal last	: 75 kg

MONTERINGSANVISNING:

1. Demontera stötfångaren. Obs: bakom hjulhusets skydd befinner sig en mutter M6 inklusive plastplugg. Dessa skall demonteras. Obs: kabling belysning. Demontera bakpanelens inre metallmekanism genom att lossa sex muttrar M8.
2. Avgasrörets bakersta två upphängningsanordningar lossas. Värmesköldens fyra bakersta muttrar lossas. Till höger och vänster placeras motbricka A. Dragkroken placeras "skottande" ovanför värmeskölden och dämparen.
3. Fyra självlåsand muttrar M10 (10) inklusive planbrickor monteras i hålen C och D. Drag åt de nyss placerade muttrar med rätt moment. Montera värmeskölden. Se till att det finns tillräckligt med spelrum mellan värmeskölden och avgasröret. Montera avgasröret och stötfångarens inre metallmekanism. Sätt tillbaka stötfångaren. Placera kulhuset mellan kulans monteringsplattor och montera den vid punkterna I med två skruvar M10x80 (10,9) inklusive planbrickor och självlåsand muttrar (10). Momentdrag samtliga skruvar och muttrar enligt tabellen.

För montering och demontering av den avtagbara kulan bör den bifogade handledningen rådpläges.

OBS:

- * Kontakta återförsäljaren om fordonet eventuellt bör modifieras.
- * Om det finns ett bitumen- eller stötdämpande lager vid kontaktytor skall detta avlägsnas.
- * Glöm inte fjäder- och planbrickor.
- * Kvalitet skruvar 8.8; muttrar 8, eller om något annat anges i monteringsanvisningen 10.9/10.
- * Kontakta din återförsäljare för ditt fordon's max. dragvikt och tillåtna kultryck.
- * Vi rekommenderar att se efter eller kontrollera skruvförbanden enligt tabellen efter (ett bruk av) ca 1000 km.
- * Vid borring skall man se till att broms- och bränsleledningarna inte skadas.
- * Avlägsna de små plastlocken - om dessa finns - från punktsvetsmuttrarna.

Åtdragningsmoment för skruvar och muttrar (10,9):

M10 60 Nm (med självsäkrande mutter)



Kopplingsklass	: A 50-X
Typgodkännande nr.	: e11 00-1535
D- värde	: 7,8 kN
Max. totalvægt trailer	: 1400 kg
Max. vertikale belastning	: 75 kg

MONTERINGSVEJLEDNING:

1. Demonter kofangeren. Obs!: bagved hjulkasseskjoldet sidder en M6 møtrik inklusiv kunststofplug. Disse anvendes ikke længere og fjernes. Obs!: tråd på belysning. Demonter metalundersiden fra bagvæggen ved at fjerne de seks M8 møtrikker.
2. Løsn de to bageste udstødningsophæng. Løsn de sidste fire møtrikker på varmeskjoldet. Anbring spændplade A i venstre og højre side. Placer anhængertrækket "skråt anbragt mellem varmeskjoldet og dæmperen".
3. Monter fire selvåsende møtrikker M10 (10) inklusiv planskiver ved hullerne C og D. Spænd de netop anbragte møtrikker med de korrekte torsionsmomenter. Monter varmeskjoldet. Sørg for, at der er tilstrækkeligt stort mellemrum mellem varmeskjoldet og udstødningen. Monter udstødningen og metalundersiden. Sæt kofangeren på plads igen. Anbring kuglehuset mellem kuglebeslagene, og monter dem i punkterne I med to bolte M10x80 (10,9), inkl. planskiver og selvåsende møtrikker (10). Spænd alle bolte og møtrikker ifølge tabellen.

Læs den vedlagte vejledning grundigt, førend montering eller demontering af den løse kugle påbegyndes.

BEMÆRK:

- * Kontakt forhandleren i forbindelse med eventuelle påkrævede ændring(er) på køretøjet.
- * Undervognsbehandlingen skal fjernes de steder hvor trækket ligger an mod bilen.
- * Efter montering af træk forsegles undervogns-behandlingen omkring anlægsstederne.
- * Brink træk er fremstillet i henhold til bilfabrikanternes foreskrifter.
- * Brink træk skal boltes fast, svejsning må ikke forekomme.
- * Husk fjeder- og planskiver.
- * Kontakt Deres forhandler for oplysninger om den maksimale trækraft og det tilladte kugletryk.
- * Kugelbolten er ISO Std. 1103
- * Anbefalet : Efter ca. 1000 km, efterspænd bolte og møtrikker
- * Fjern plasticpropperne "om de findes" fra de punktsvejsede møtrikker.

DENNE MONTERINGSVEJLEDNING SKAL MEDBRINGES VED SYN.

Spændingsmoment for bolte og møtrikker (10.9):

M10	60 Nm (med selvåsende møtrik)
-----	-------------------------------



Clase de acoplamiento	: A 50-X
No. de aprobación de tipo	: e11 00-1535
Valor D	: 7,8 kN
Masa máxima del remolque	: 1400 kg
Carga vertical	: 75 kg

INSTRUCCIONES DE MONTAJE:

1. Desmontar el parachoques. Atención: detrás de la protección de la caja de rueda se encuentra un tuerca M6 inclusive tapón sintético, los que se han de retirar. Atención: Les cable del alumbrado. Desmontar el armazón interior metálico de la pared de fondo al retirar las seis tuercas M8.
2. Desprender las últimas dos suspensiones del tubo de escape. Soltar las últimas cuatro tuercas del escudo térmico. Colocar la contratuerca A a la izquierda y derecha. Montar el gancho de remolque, "a modo de cuchara" por encima del escudo térmico y el amortiguador.
3. Montar en los orificios C y D cuatro tuercas de seguridad M10 (10) inclusive arandelas planas. Apretar los tuercas que se acaban de poner según los puntos indicados. Montar el escudo térmico. Hay que asegurar suficiente espacio entre el escudo térmico y el tubo de escape. Montar el tubo de escape y el armazón interior metálico del parachoques. Volver a poner el parachoques. Colocar la caja de la bola entre las placas de fijación de la bola y fijarla a la altura de los puntos I por medio de dos tornillos M10x80 (10,9) inclusive arandelas planas y tuercas de seguridad (10). Apretar todos los tornillos y tuercas según los puntos indicados en la tabla.

Para el montaje y desmontaje de la bola desarmable, consúltense las instrucciones adjuntas.

N.B.:

- * Para (una) eventual(es) adaptación(es) 'del vehículo' consúltense al concesionario.
- * Si en los puntos de fijación hay una capa de betún o anti-choque hay que quitarla.
- * No se olvide de las arandelas normales y de muelle.
- * Clase de pernos 8.8; tuercas 8, si se menciona de otro modo en la instrucción de montaje 10.9/10.
- * Consulte a su concesionario para el peso máximo de tracción y la presión de la bola admitida de su vehículo.
- * Se recomienda después de aprox. 1000 km. (de uso) que se verifique o controle la unión de pernos, según el cuadro.
- * Retirar, si presentes, los capuchones de plástico de las tuercas de soldadura por punto.

Momentos de presión para tornillos y tuercas (10.9):

M10	60 Nm (para tuerca de seguridad)
-----	----------------------------------

