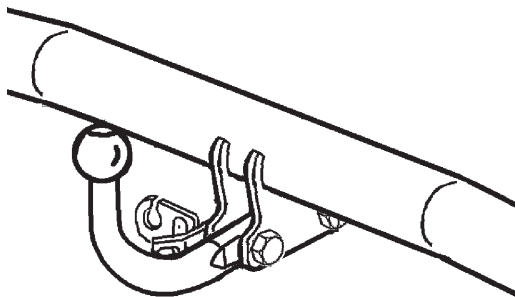

Fitting instructions

Make: Toyota

Avensis SDN/LB; 1997->

Type: 3104

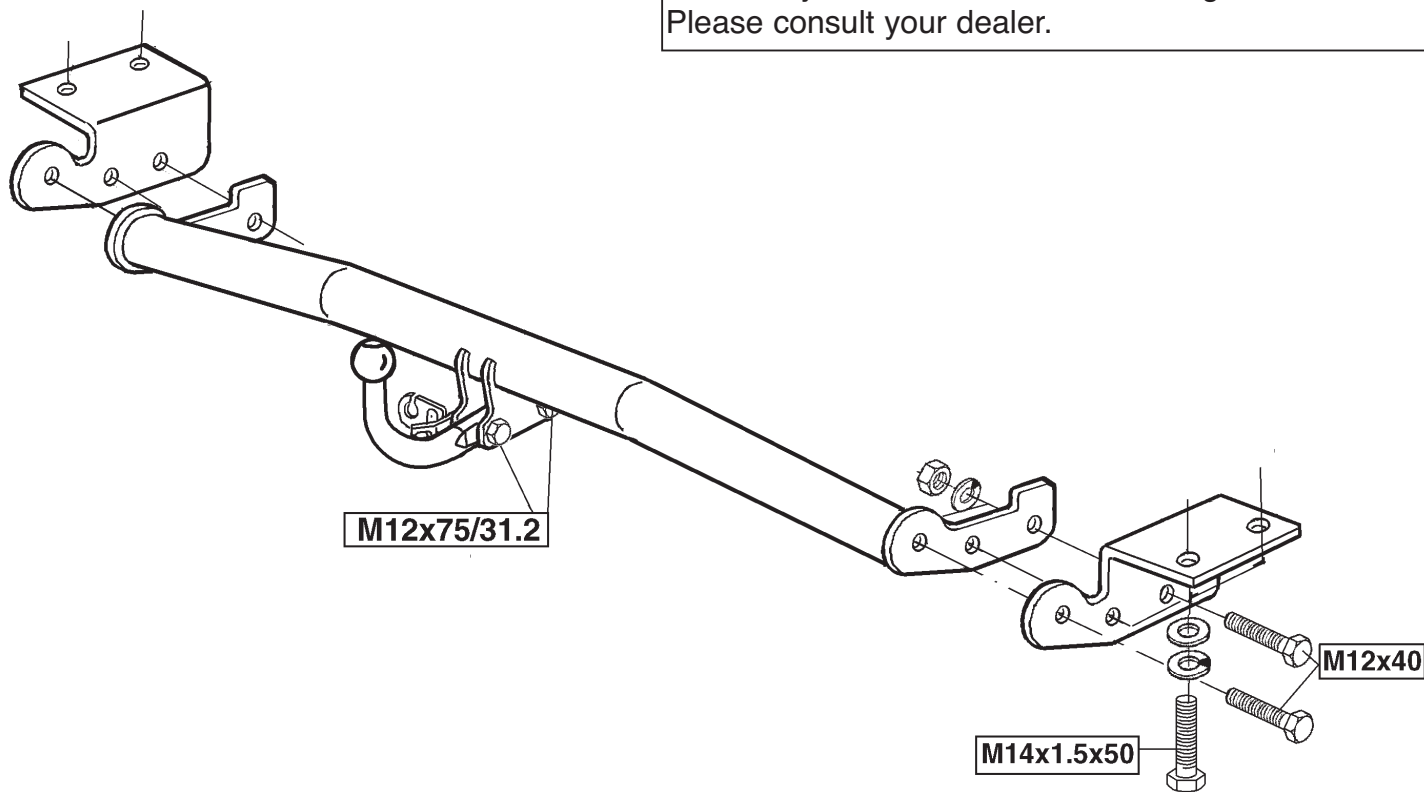


- NL Montagehandleiding
- GB Fitting instructions
- D Montageanleitung
- F Instructions de montage
- S Monteringsanvisningar
- DK Montagevejledning
- E Instrucciones de montaje
- I Istruzioni per il montaggio
- PL Instrukcja montażu
- SF Asennusohjeet
- CZ Pokyny k montáži
- H Szerelési útmutató
- RUS Руководство для монтажа

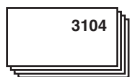
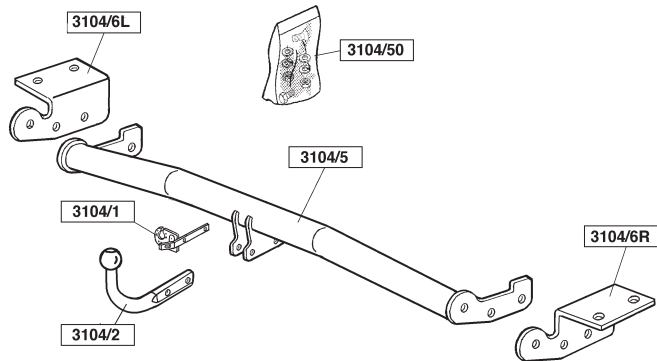
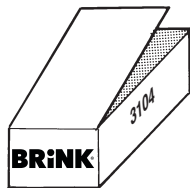
BRiNK[®]











Your perfect fit
brink.eu

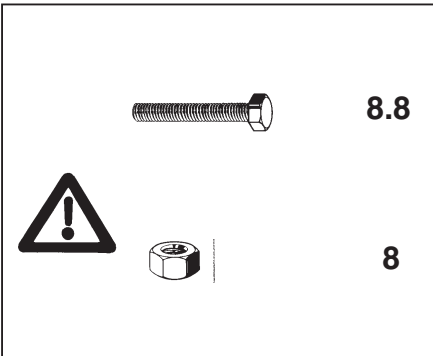
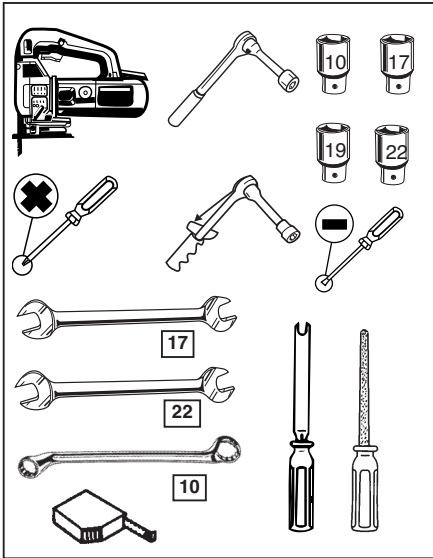
Installation of towing kit (transmission oil cooler) is mandatory for vehicles with 7A-FE engine & A/T.
Please consult your dealer.



Tested in accordance with directives 94/20/EG



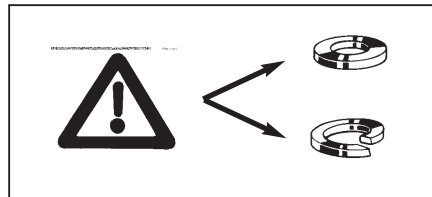
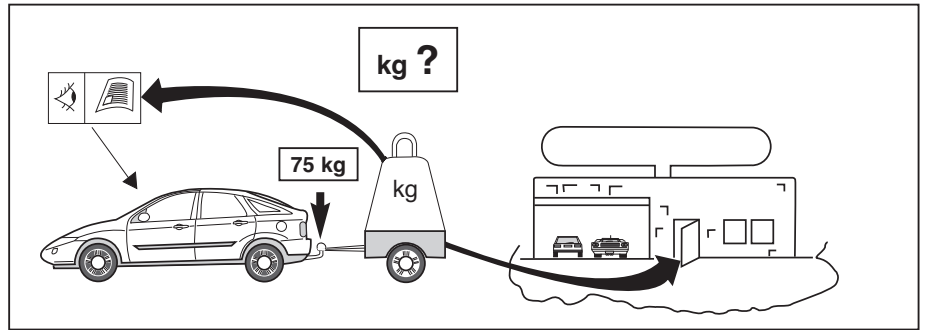
-  (6x) M12x40
-  (2x) M12x75/31.2
-  (4x) M14x1.5x50
-  (2x) self-locking M12
-  (4x) M12
-  (2x) M12
-  (4x) M14
-  (6x) M12
-  (4x) M14
-  (2x) adhesive strip

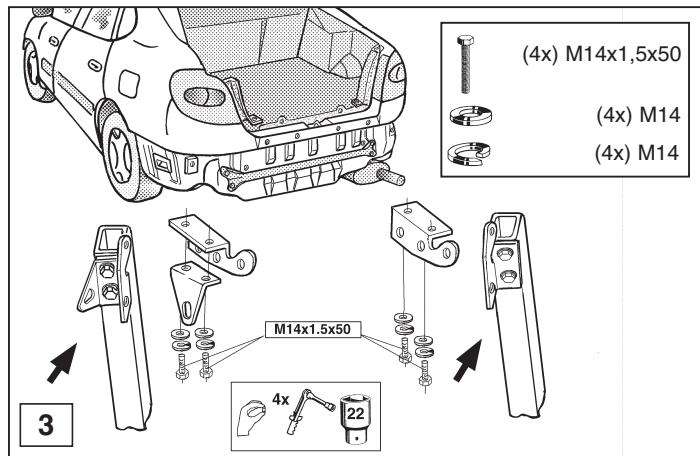
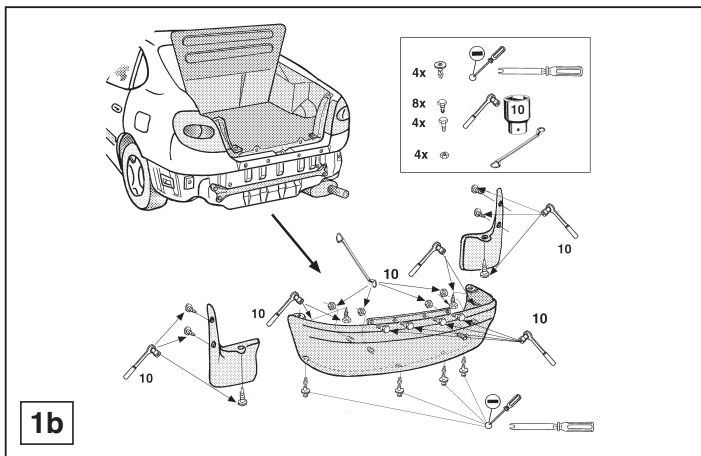
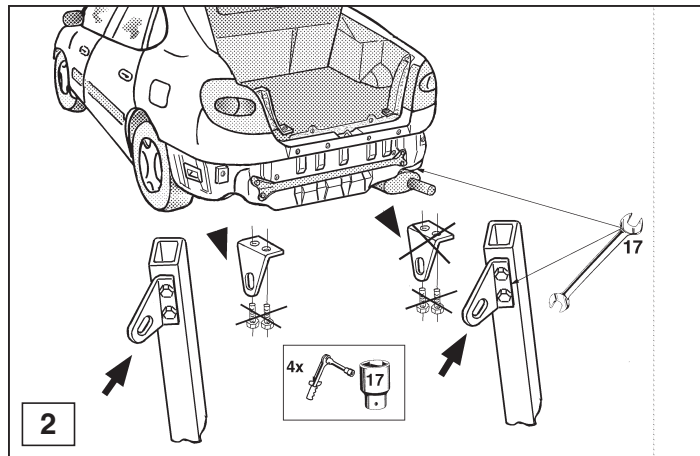
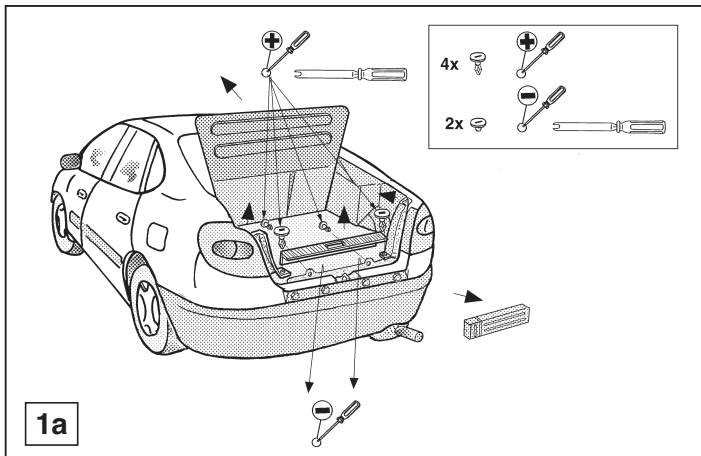


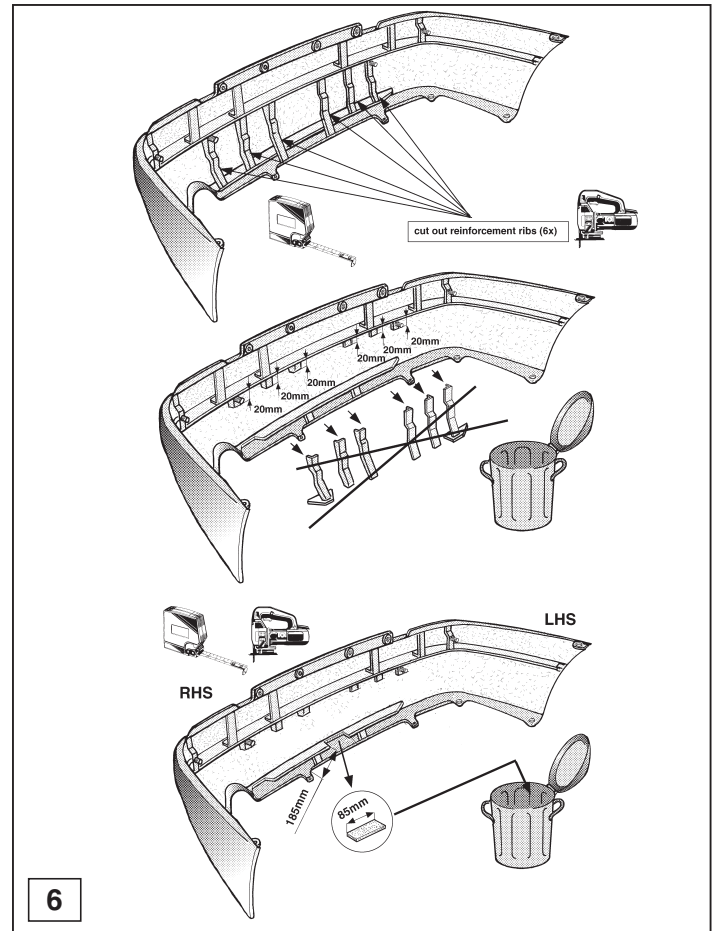
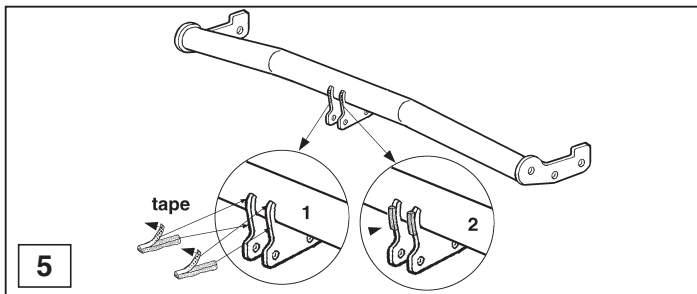
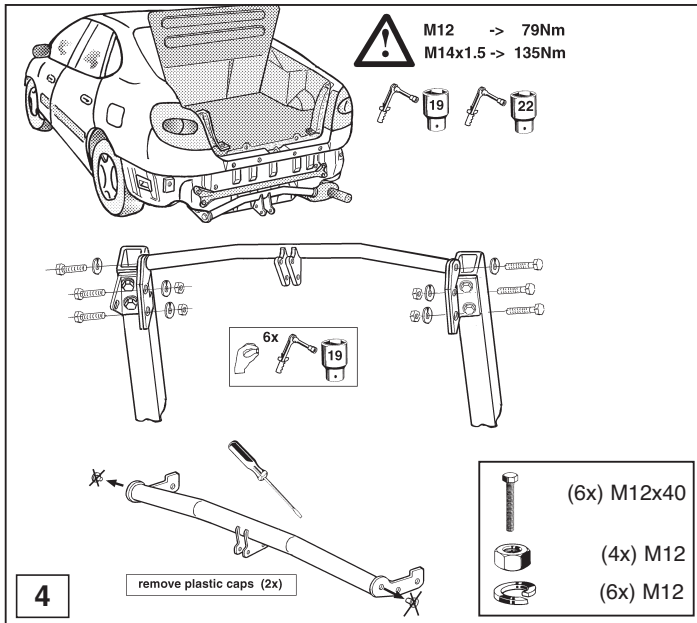
D-value

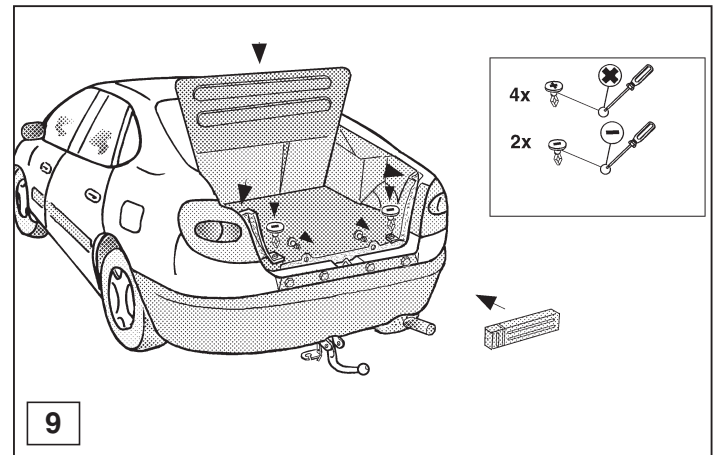
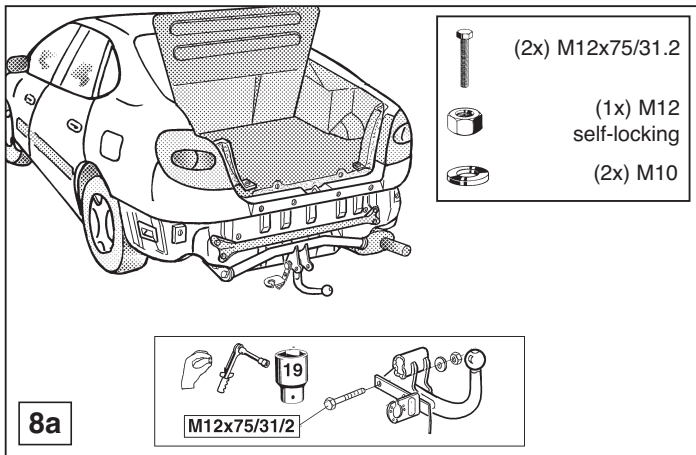
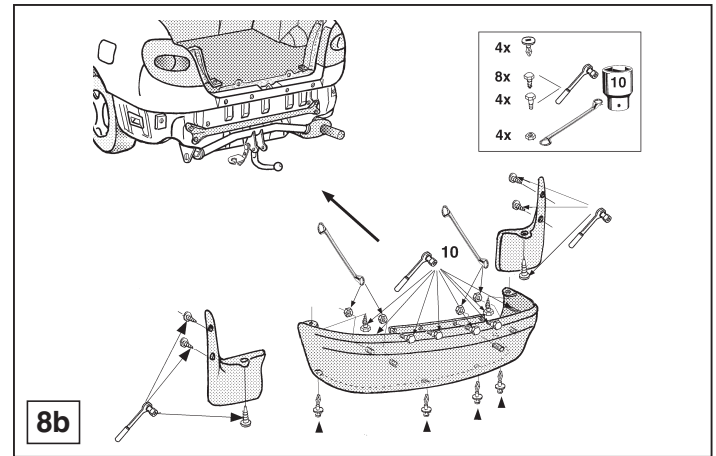
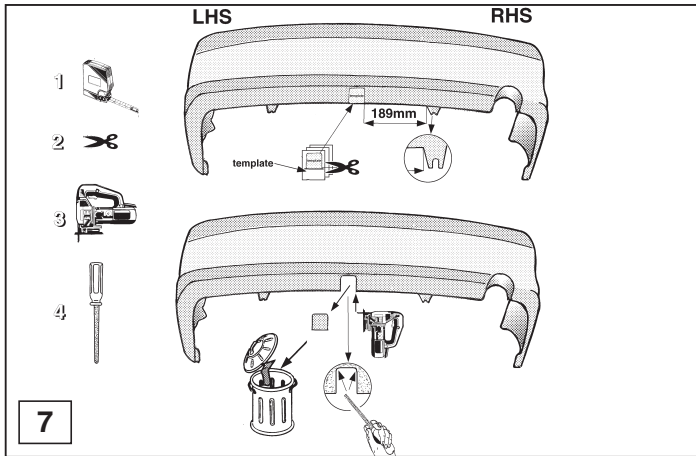
$$D = \frac{1830 \times 1400}{1830 + 1400} \times \frac{9.81}{1000} = 8.3 \text{ kN}$$




The diagram shows two cars, each with a weight of 1830 kg and a height of 1400 mm, being multiplied together and then divided by the sum of their weights (1830 + 1400). The result is multiplied by 9.81 and divided by 1000 to get the final D-value of 8.3 kN.

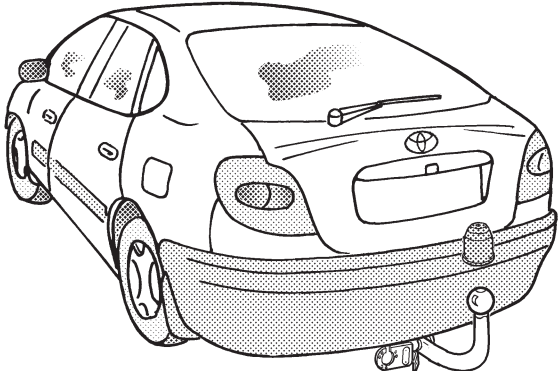




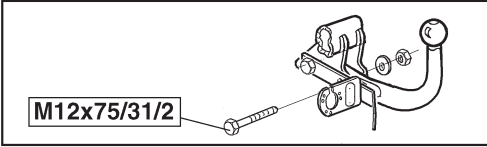




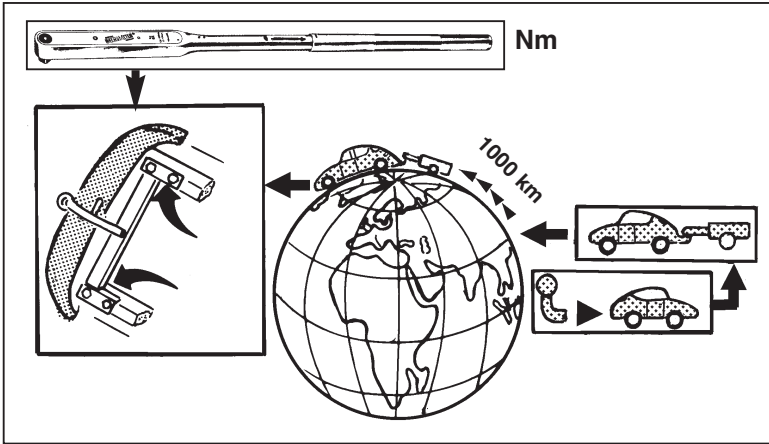
-  (2x) M12x75/31.2
-  (1x) M12 self-locking
-  (2x) M10



71Nm

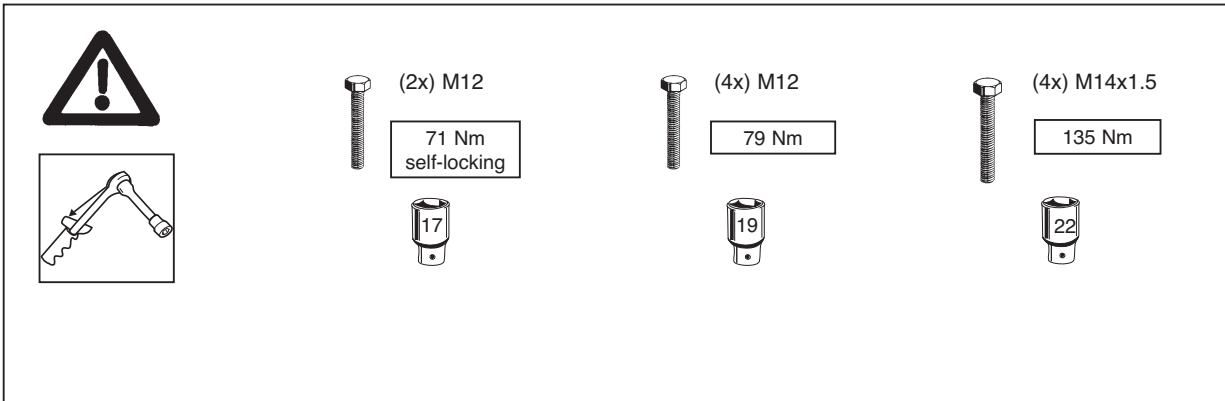


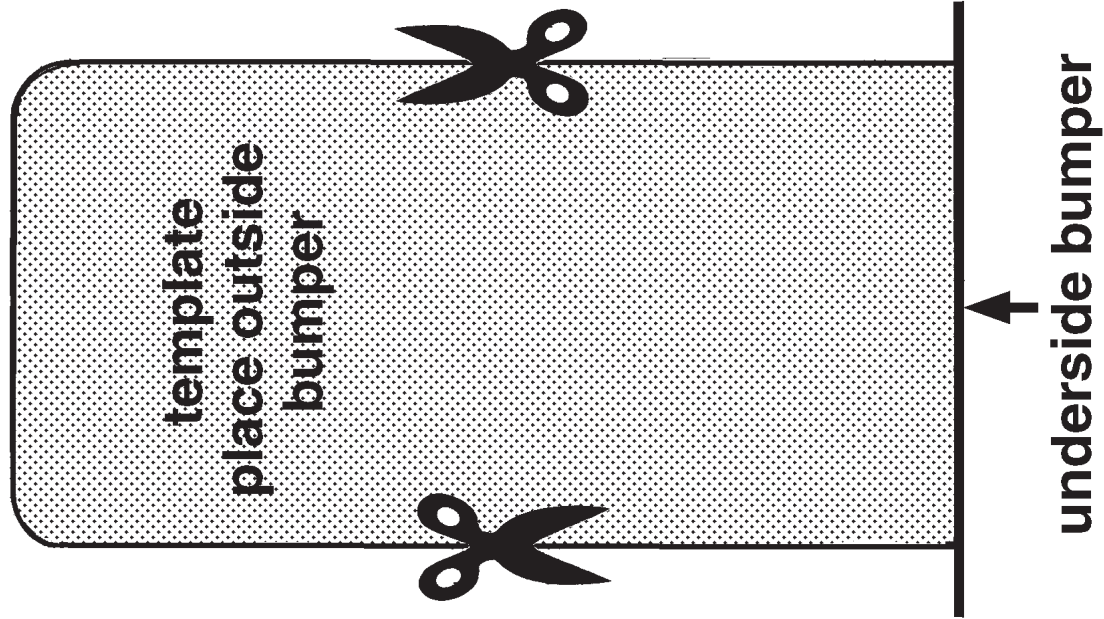
M12x75/31/2



HINWEISE:

- * Die für das Fahrzeug zugelassene Anhängelast ist den Fahrzeug Unterlagen zu entnehmen. Bei Änderungen des Fahrzeuggewichtes muß die höchstzulässige Anhängelast gegebenenfalls aus dem D-Wert nachgerechnet werden. Auskunft hierüber kann Ihr Fachhändler oder der TÜV geben.
- * Elektrische Anlage gemäß StVZO anbringen.
- * Der nachträgliche Einbau der Kupplungskugel mit Halterung nach dieser Anbauanleitung muß nach den Deutschen Vorschriften (§19 StVZO) durch einen befugten Sachverständigen oder Prüfer unter Vorlage des KfZ-Briefes überprüft werden. Danach kann von der Zulassungsstelle, der Einbau in den KfZ-Schein eingetragen werden.
- * Klebeschild mit Stützlastangabe am KfZ an gut sichtbarer Stelle in der Nähe der Kupplungskugel anbringen (Innenseite Kofferraum ist auch zulässig).





template
place outside
bumper

underside bumper