
Fitting instructions

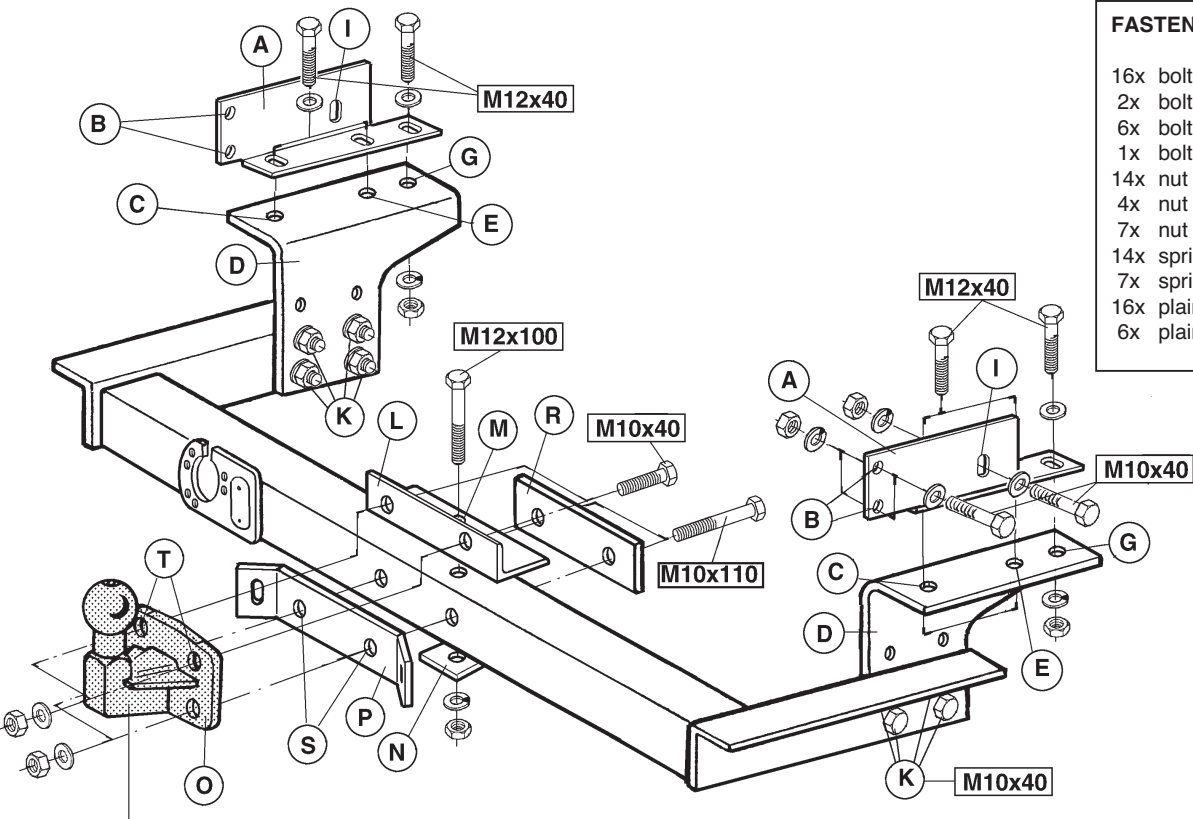
Make : Iveco

Daily; 1989->

Type : 3036



- NL Montagehandleiding
- GB Fitting instructions
- D Montageanleitung
- F Instructions de montage
- S Monteringsanvisningar
- DK Montagevejledning
- E Instrucciones de montaje
- I Istruzioni per il montaggio
- PL Instrukcja montażu
- SF Asennusohjeet
- CZ Pokyny k montáži
- H Szerelési útmutató
- RUS Руководство для монтажа

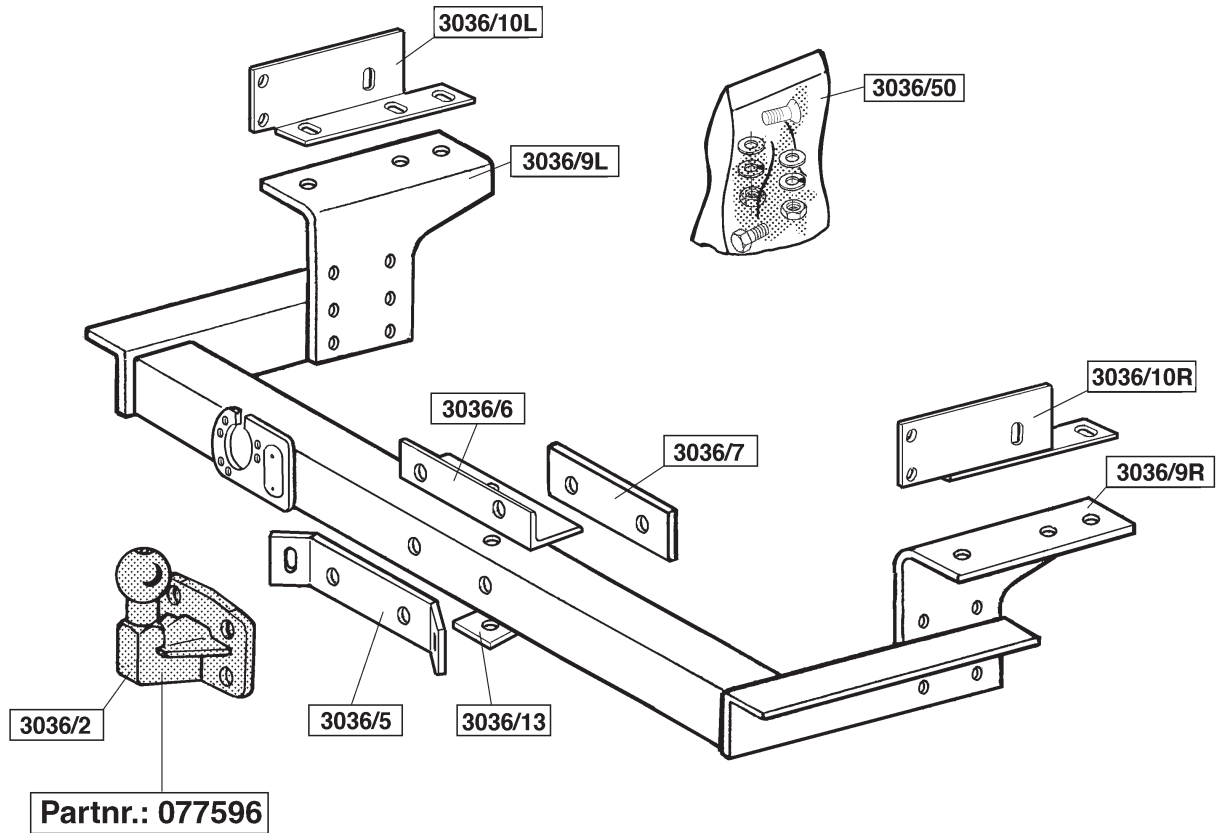


Partnr.: 077596

Tested in accordance with directives 94/20/EG

FASTENING MEANS:

- 16x bolt M10x40
- 2x bolt M10x110
- 6x bolt M12x40
- 1x bolt M12x100
- 14x nut M10
- 4x nut M10 (self-locking)
- 7x nut M12
- 14x spring washer M10
- 7x spring washer M12
- 16x plain washer M10
- 6x plain washer M12





Koppelingsklasse	: F
Nr. typegoedkeuring	: e11 00-1114
D- Waarde	: 22,2 kN
Max. massa aanhangwagen	: 3500 kg
Max. verticale last	: 200 kg

MONTAGEHANDLEIDING:

1. Demonteer alle hulpstukken van de drawbeam. Laat het reservewiel zakken.

Type bestel: Verwijder de bestaande treeplank. Deze wordt niet herplaatst.

Type pickup en chassis/cabine: Demonteer de bumpersteunbouten welke corresponderen met de gaten B van de hulpstukken A. Demonteer links de voorste bout van de reservewielophanging.

2. Monteer de hulpstukken A aan de binnenzijde van de chassisbalken met de gaten B op de bumpersteungaten en bevestig deze d.m.v. vier bouten M10x40 inclusief veer-, sluitringen en moeren. Bevestig t.p.v. de gaten I twee bouten M10x40 inclusief veer-, sluitringen en moeren. Bevestig de hulpstukken D t.p.v. de gaten C d.m.v. twee bouten M12x40 inclusief sluit-, veerringen en moeren. Monteer t.p.v. de punten E en G vier bouten M12x40 inclusief sluit-, veerringen en moeren.

3. **Alleen voor het type bestel:** Monteer de vervangende treeplank (welke onder bestelnr.: 070865 kan worden besteld) d.m.v. het meegeleverde bevestigingsmateriaal aan de trekhaak. Bij overige typen kan de treeplank niet gemonteerd worden.

4. Plaats overeenkomstig schets, hoekijzer L op de dwarsbuis en monteer t.p.v. punt M één bout M12x100 inclusief contra N, veerring en moer. Het kogelstuk bestelnr.: 077596 wordt t.p.v. de gaten S en T tezamen met de contra's P en R respectievelijk d.m.v. twee bouten M10x110 en twee bouten M10x40 inclusief sluitringen en zelfborgende moeren "overeenkomstig schets" gemonteerd.

Plaats de dwarsbuis overeenkomstig schets tussen de platen D en bevestig deze nagelang de gewenste kogelhoogte t.p.v. de punten K d.m.v. acht bouten M10x40 inclusief veerringen en moeren. Draai alle bouten en moeren overeenkomstig de tabel vast. Herplaats het onder punt 1 verwijderde

BELANGRIJK:

- * Indien op de bevestigingspunten een bitumen of anti-dreunlaag aanwezig is, dient deze verwijderd te worden.
- * Vergeet de veer- en sluitringen niet.
- * Kwaliteit bouten 8.8 ; moeren 8, of indien anders vermeld in montagehandleiding 10.9 / 10.
- * Voor het max. trekgewicht en de max. toegestane kogeldruk van uw voertuig, dient u uw dealer te raadplegen.
- * Het is aan te bevelen om na ca. 1000 km (gebruik) de boutverbindingen volgens tabel na te trekken of te controleren.
- * Bij het boren dient men er zorg voor te dragen, dat rem- en brandstofleidingen niet worden geraakt.
- * De kentekenplaat dient over het gehele oppervlak zichtbaar te zijn en zonodig al of niet met bijbehorende verlichting te worden verplaatst.
- * Verwijder "indien aanwezig" de plastic dopjes uit de puntlasmoeren.

Aanhaalmomenten voor bouten en moeren (8.8):

M10	46 Nm	41 Nm	(met zelfborgende moer)
M12	79 Nm		



Couplings class : F
Approval number : e11 00-1114
D- Value : 22,2 kN
Max. trailers dimensions : 3500 kg
Max. vertical load : 200 kg

FITTING INSTRUCTIONS:

1. Remove all attachments from the drawbeam. Lower the spare wheel.
Closed van: Remove the existing footboard. This is not refitted.
Pick-up and chassis cab: Remove the bumper support bolts which correspond with holes B in attachments A. On the left-hand side, remove the foremost bolt from the spare wheel clamps.
2. Fit the attachments A on the inside of the chassis beams with holes B on the bumper support holes and fix here with four M10 x 40 bolts with spring washers, lock washers and nuts. Fit two bolts M10x40 with spring washers, lock washers and nuts at points I. Fit the accessories D at holes C using two M12 x 40 bolts with spring washers, lock washers and nuts. Fit at points E and G four bolts M12x40 with plain,- spring washers and nuts.
3. **For closed van types only:** Fit the replacement footboard (order number 070865) to the drawbeam using the fitting material supplied. The footboard cannot be fitted to other body types.
4. Place angle iron L onto the drawbeam as in the sketch and attach one M12x100 bolt with backplate N spring washer and nut at point M. The ball attachment Order No. 077596 is fitted together with back plates P and R using two M10x110 bolts and two M10x40 bolts, including flat washers and self-securing nuts, as illustrated, on holes S and T. Set the desired height of the ball hitch according to what situation demands before tightening. Tighten all nuts and bolts to the values listed in the table. Replace that which was removed under point 1.

NOTE:

- * Remove the insulating material from the contact area of the fitting points.
- * All bolts are quality 8.8 - nuts 8. or when mentioned in fitting instructions 10.9 / 10.
- * Don't forget the spring- and plain washers.
- * Consult your dealer for the maximum tolerated pull weight and ball hitch pressure of your vehicle.
- * It is recommendable to retighten all fixing bolts and nuts after the towbar has been in use for some 1000 km/600 miles.
- * Do not drill through brake-or fuellines.
- * Remove (if present) the plastic caps from the spot welding nuts.

Torque settings for nuts and bolts (8.8):

M10	46 Nm	41 Nm	(with self-locking nut)
M12	79 Nm		



Kupplungsklasse	: F
Genehmigungsnr.	: e11 00-1114
D-Wert	: 22,2 kN
Max. Masse Anhänger	: 3500 kg
Stützlast	: 200 kg

ANBAUANLEITUNG:

1. Entfernen Sie alle Zubehörteile des Drawbeam. Das Ersatzrad herunter lassen.
Typ Kombi: Entfernen Sie das bestehende Trittbrett. Dieses wird nicht erneut montiert.
Typ Kleinlastwagen und Chassis/Kabine: Demontieren Sie die Stoßstangenstützbolzen, die zu den Löchern B der Zubehörteile A gehören. Links und rechts die vordere Schraube der Ersatzradaufhängung abmontieren.
2. Montieren Sie die Zubehörteile A an der Innenseite des Chassisbalken mit den Löchern B auf den Stoßstangenstützlöchern und befestigen Sie diese dort mit Hilfe von vier Schrauben M10x40 inklusive Federringen, Unterlegscheiben und Muttern. Bei den Punkten I zwei M10x40-Schrauben einschließlich Unterlegscheiben, Federringe und Muttern montieren. Die Zubehörteile D bei den Löchern C mit zwei M12x40-Schrauben einschließlich Federringen, Unterlegscheiben und Muttern befestigen. Bei den Punkten E und G vier M12x40-Schrauben einschließlich Unterlegscheiben, Federringen und Muttern montieren.
3. **Nur bei Kombis:** Montieren Sie das neue Trittbrett, das unter Bestellnr. 070865 bestellt werden kann, mit Hilfe des mitgelieferten Befestigungsmaterials am Drawbeam. Bei den anderen Typen kann das Trittbrett nicht montiert werden.
4. Skizzengemäß Winkeleisen L an die Drawbeam anlegen und bei Punkt M eine M12x100-Schraube einschließlich Gegenplatte N, Federring und Mutter montieren. Das Kugelstück (Bestellnr.: 077596) wird bei den

Punkten S und T zusammen mit den Gegenplatten P und R jeweils mit zwei M10x110-Schrauben und zwei M10x40-Schrauben einschließlich Unterlegscheiben und selbstsichernder Muttern "gemäß Skizze" montiert.

Die Drawbeam gemäß der Skizze zwischen den Platten D anlegen und je nach gewünschter Kugelhöhe bei den Punkten K mit Hilfe von acht M10x40-Schrauben einschließlich Federringen und Muttern befestigen. Alle Schrauben und Muttern gemäß den Angaben in der Tabelle festdrehen. Das unter Abschnitt 1 Entfernte wieder anbringen.

HINWEISE:

- * Im Bereich der Anlageflächen muß Unterbodenschutz, Holraumkonservierung (Wachs) und Antidröhnmaterial entfernt werden.
- * Vor dem Bohren prüfen, daß keine, dort eventuell vorhandene Leitungen beschädigt werden können.
- * Alle Bohrspäne entfernen und gebohrte Löcher gegen Korrosion schützen.
- * Nur mitgelieferte Schrauben, Federringe und Muttern der vorgeschriebenen Güteklassen verwenden.
- * Alle Befestigungsschrauben nach ca. 1000 km Anhängerbetrieb nachziehen.
- * Die Kupplungskugel ist sauber zu halten und zu fetten.
- *Entfernen Sie "falls vorhanden", die Plastikkappen von den Punktschweißmuttern.

Anzugsdrehmomente für Verschraubungen (8.8):

M10	46 Nm	41 Nm	(mit selbstsichernder Mutter)
M12	79 Nm		

- * Für das höchstzulässige Zuggewicht und den erlaubten Kugeldruck Ihres Fahrzeugs ist Ihr Kfz-Händler zu befragen.
- * Elektrische Anlage gemäß StVZO anbringen.
- * Der nachträgliche Einbau der Kupplungskugel mit Halterung nach dieser Anbauanleitung muß nach den Deutschen Vorschriften (§19 StVZO) durch einen befugten Sachverständigen oder Prüfer unter Vorlage des Kfz-Briefes überprüft werden. Danach kann von der Zulassungsstelle, der Einbau in den Kfz-Schein eingetragen werden.
- * Klebeschild mit Stützlastangabe am Kfz an gut sichtbarer Stelle in der Nähe der Kupplungskugel anbringen (Innenseite Kofferraum ist auch zulässig).



Catégorie de couple	: F
No. d'homologation	: e11 00-1114
Valeur D	: 22,2 kN
Masse max. de la remorque	: 3500 kg
Charge verticale max.	: 200 kg

INSTRUCTIONS DE MONTAGE:

1. Démontez tous les accessoires du drawbeam. Retirez la roue de secours

Modèle camionnette: enlever le marche-pied existant. Celui-ci ne sera pas remis en place.

Modèle pick-up (de ramassage) et châssis/cabine: démonter les boulons de support du pare-chocs correspondant aux trous B des accessoires A. Démontez, à gauche, le boulon de devant de la suspension de la roue de secours.

2. Monter les accessoires A à l'intérieur des longerons de châssis avec les trous B sur les trous de support de pare-chocs et les fixer en ce point à l'aide de quatre boulons M10x40, rondelles de blocage, rondelles Grower et écrous. Monter des points I de deux boulons M10x40 y compris les écrous, rondelles grower et de blocage. Fixer les accessoires D à l'emplacement des trous C à l'aide de deux boulons M12x40, rondelles de blocage, les rondelles grower et les écrous. Monter des points E et G de quatre boulons M12x40 y compris les écrous, rondelles grower et de blocage.

3. **Uniquement pour le modèle camionnette:** monter le marche-pied de remplacement, à commander sous le numéro d'article 070865, au drawbeam à l'aide du matériel de fixation fourni. Le marche-pied ne peut pas être mis en place sur les autres modèles.

4. Positionner la cornière L sur drawbeam conformément au schéma et monter à l'emplacement du point M un boulon M12x100 y compris la contre-plaque N, la rondelle grower et l'écrou. L'élément à rotule, n de

commande 077596 est montée conformément au croquis, à l'emplacement des trous S et T, ensemble avec les contre-pièces P et R, à l'aide respectivement de deux boulons M10x110 et deux boulons M10x40, y compris les rondelles de blocage et les écrous autofreinés.

Positionner drawbeam, conformément au schéma, entre les plaques D et les fixer selon la hauteur de la rotule désirée, à l'emplacement des points K, à l'aide de huit boulons M10x40 y compris les rondelles grower et les écrous. Serrer tous les boulons et écrous conformément au tableau. Remettre en place les pièces déposées au point 1.

REMARQUE:

- * Enlever la couche de bitume ou d'anti-tremblement qui recouvre éventuellement les points de fixation.
- * Ne pas oublier les rondelles Grower et les rondelles de blocage.
- * Qualité de boulons 8.8; écrous 8, ou si indiqué autrement dans les instructions de montage 10.9/10.
- * Pour connaître le poids de traction maximum et la pression sur la rotule autorisée du véhicule, veuillez consulter votre concessionnaire.
- * Un contrôle de la boulonnerie doit être effectué après les 1000 premiers kilomètres de remorquage.
- * Veiller en perçant à ne pas endommager les conduites de frein et de carburant.
- * Retirer "si présents" les embouts en plastique des écrous de soudure par point.
- * La plaque mineralogique doit être visible dans son entier, et, si nécessaire, doit être déplacée avec ou sans son éclairage éventuel.

Moment de serrage des boulons et écrous (8.8):

M10	46 Nm	41 Nm	(avec écrou à autoverrouillage)
M12	79 Nm		



Kopplingsklass	: F
Typgodkännande nr.	: e11 00-1114
D- värde	: 22,2 kN
Maximassa släpvagn	: 3500 kg
Max. vertikale belastning	: 200 kg

MONTERINGSHANDLEDNING:

1. Demontera alla hjälpdelar från drawbeam. Avlägsna reservhjulet
Typ skåpvagn: Avlägsna det befintliga fotsteget. Detta kommer inte att sättas tillbaka.
Typ pickup och chassi/hytt: Demontera kofångarens stödbultar som korresponderar med hål B på hjälpdelarna A. Demontera till vänster reservhjulshållarens främsta skruv.
2. Montera hjälpdelarna A på chassibalkarnas insida med hålen B på kofångarens stödhål. Fäst på dessa punkter fyra bultar M10x40 inklusive fjäder-, förslutningsringar och muttrar. På punkterna I monteras med två bultar M10x40 inklusive muttrar, fjäderringar och förslutningsringar. Fäst hjälpdelarna D vid hålen C med två skruvar M12x40 inklusive, förslutningsringar, fjäderbrickor och muttrar. På punkterna E och G monteras med fyra bultar M12x40 inklusive muttrar, fjäderringar och förslutningsringar.
3. **Endast för typ skåpvagn:** Montera det nya fotsteget som kan beställas under beställningsnummer 070865 vid drawbeam med hjälp av det bifogade fästgöringsmaterialet. Vid övriga typer kan fotsteget inte monteras.
4. Placera enligt skissen vinkeljärnet L på drawbeam och montera vid punkt M en skruv M12x100 inklusive motbrickan N, fjäderbricka och mutter. Kuldelen (beställningsnummer 077596) monteras vid hålen S och T, tillsammans med motbrickorna P och R, med två skruvar M10x110 respektive två skruvar M10x40 inklusive planbrickor och självlåsande muttrar. Se ritningen.

Placera drawbeam enligt skissen mellan plattorna D och montera den på önskad kulhöjd vid punkterna K med åtta skruvar M10x40 inklusive fjäderbrickor och muttrar. Momentdrag alla skruvar och muttrar enligt tabellen. Sätt tillbaka det som avlägsnades under punkt 1.

OBS:

- * Om det finns ett bitumen- eller stötdämpande lager vid kontaktytor skall detta avlägsnas.
- * Glöm inte fjäder- och planbrickor.
- * Kvalitet skruvar 8.8; muttrar 8, eller om något annat anges i monteringsanvisningen 10.9/10.
- * Kontakta din återförsäljare för ditt fordon's max. dragvikt och tillåtna kulttryck.
- * Vi rekommenderar att se efter eller kontrollera skruvförbanden enligt tabellen efter (ett bruk av) ca 1000 km.
- * Vid borring skall man se till att broms- och bränsleledningarna inte skadas.
- * Nummerplåten skall vara helt synlig och om så behövs skall den och eventuellt tillhörande belysning flyttas.
- * Avlägsna de små plastlocken - om dessa finns - från punktsvetsmuttrarna.

Åtdragningsmoment för skruvar och muttrar (8.8):

M10	46 Nm	41 Nm	(med självsäkrande mutter)
M12	79 Nm		



Koblingsklasse	: F
Godkendelsenr.	: e11 00-1114
D- værdi	: 22,2 kN
Max. totalvægt trailer	: 3500 kg
Max. vertikal last	: 200 kg

MONTERINGSVEJLEDNING:

1. Demonter alt tilbehør fra drawbeam. Fjern reservehjulet
Type varevogn: Fjern det eksisterende trinbræt, dette anvendes ikke længere.
Type pick-up og chassis/kabine: Demonter kofangerstøtteboltene som svarer til hullerne B på tilbehøret A. Demonter - i venstre side - den yderste bolt på reservehjulsophænget.
2. Monter tilbehøret A på indersiden af chassisvangerne med hullerne B på kofangerstøttehullerne og skru det fast v.h.a. fire bolte M10x40 inklusiv fjederringe, underlagsskiver og møtrikker. Monter ved punkterne I med to M10x40 bolte, inklusiv møtrikker, plan- og fjederskiver. Monter beslagene D ved hullerne C med to bolte M12x40 inklusiv underlagsskiver, fjederskiver og møtrikker. Monter ved punkterne E og G med fire M12x40 bolte, inklusiv møtrikker, plan- og fjederskiver.
3. **Gælder kun for type varevogn:** Monter det nye trinbræt, som kan bestilles under nr.: 070865, på drawbeam v.h.a. det vedlagte monteringsstilbehør. Trinbrættet kan ikke anvendes på de andre modeller.
4. Monter vinkeljern L på drawbeam som illustreret og monter ved punktet M én bolt M12x100 inklusiv spændplade N, fjederskive og mø-trik. Kugledelen - bestillingsnr.: 077596 - monteres ved hullerne S og T sammen med spændpladerne P og R med henholdsvis to bolte M10x110 og to bolte M10x40 inklusiv planskiver og selvvlåsende møtrikker ifølge tegningen. Anbring drawbeam mellem pladerne D som illustreret og monter dette i den ønskede kuglehøjde ved punkterne K med otte bolte M10x40 inklusiv fjederskiver og møtrikker. Spænd alle bolte og møtrik-

ker ifølge tabellen. Monter de dele, der blev fjernet under punkt 1.

BEMÆRK:

- * Undervognsbehandlingen skal fjernes de steder hvor trækket ligger an mod bilen.
 - * Efter montering af træk forsegles undervogns-behandlingen omkring anlægsstederne.
 - * Brink træk er fremstillet i henhold til bilfabrikanternes foreskrifter.
 - * Brink træk skal boltes fast, svejsning må ikke forekomme.
 - * Husk fjeder- og planskiver.
 - * Kontakt Deres forhandler for oplysninger om den maksimale trækraft og det tilladte kugletryk.
 - * Kugelbolten er ISO Std. 1103
 - * Anbefalet : Efter ca. 1000 km, efterspænd bolte og møtrikker
 - * Fjern plasticpropperne "om de findes" fra de punktsvejsede møtrikker.
- DENNE MONTERINGSVEJLEDNING SKAL MEDBRINGES VED SYN.

Spændingsmoment for bolte og møtrikker (8.8):

M10	46 Nm	41 Nm	(med selvvlåsende møtrik)
M12	79 Nm		



Clase de acoplamiento	: F
No. de aprobación de tipo	: e11 00-1114
Valor D	: 22,2 kN
Masa máxima del remolque	: 3500 kg
Carga vertical	: 200 kg

INSTRUCCIONES DE MONTAJE:

1. Desmontar todos los accesorios del drawbeam. Retirar la rueda de repuesto.

Tipo furgoneta: Retirar el estribo existente, el que no se vuelve a colocar.

Tipo pickup y chasis/cabina: Desmontar los tornillos de soporte del parachoques que corresponden con los orificios B de los accesorios A. Desmontar a la izquierda el tornillo delantero de la suspensión de la rueda de repuesto.

2. Montar los accesorios en el interior de los travesaños de chasis con los orificios B en los orificios de soporte del parachoques y fijarlos por medio de cuatro tornillos M10x40 inclusive arandelas grover, planas y tuercas. Montar de los puntos I por medio de dos tornillos M10x40 inclusive tuercas, arandelas grover y planas. Fijar los accesorios D a la altura de los orificios C por medio de dos tornillos M12x40 inclusive arandelas planas, grover y tuercas. Montar de los puntos E y G por medio de cuatro tornillos M12x40 inclusive tuercas, arandelas grover y planas.

3. **Únicamente para el tipo furgoneta:** Montar en el drawbeam el estribo de reemplazo (que se puede pedir bajo número: 070865) por medio del material de fijación suministrado. En los demás tipos no se puede montar el estribo.

4. Colocar según indica el croquis la escuadra de hierro L sobre el drawbeam y montar a la altura del punto M un tornillo M12x100 inclusive contratuerca N, arandela grover y tuerca. La pieza de la bola, número de pedido: 077596, se monta a la altura de los orificios S y T junto con las

contratuercas P y R respectivamente por medio de dos tornillos M10x110 y dos tornillos M10x40 inclusive arandelas planas y tuercas de seguridad, según se indica en el croquis.

Colocar el drawbeam de acuerdo con el croquis entre las placas D y fijarlo según la altura de bola deseada, a la altura de los puntos K por medio de ocho tornillos M10x40 inclusive arandelas grover y tuercas. Apretar todos los tornillos y tuercas de acuerdo con los puntos de la tabla. Volver a colocar lo retirado bajo punto 1.

N.B.:

- * Si en los puntos de fijación hay una capa de betún o anti-choque hay que quitarla.
- * No se olvide de las arandelas normales y de muelle.
- * Clase de pernos 8.8; tuercas 8, si se menciona de otro modo en la instrucción de montaje 10.9/10.
- * Consulte a su concesionario para el peso máximo de tracción y la presión de la bola admitida de su vehículo.
- * Se recomienda después de aprox. 1000 km. (de uso) que se verifique o controle la unión de pernos, según el cuadro.
- * Retirar, si presentes, los capuchones de plástico de las tuercas de soldadura por punto.

Momentos de presión para tornillos y tuercas (8.8):

M10	46 Nm	41 Nm	(para tuerca de seguridad)
M12	79 Nm		



Klasa haka holowniczego : F
Nr Euro- atestu : e11 00 - 1114
Certyfikat Bezpieczeństwa B : B/1/95/98
Wartość D : 18,7 kN
Max. uciąż : 3500 kg
Dopuszczalny nacisk na kule : 200 kg

DANE TECHNICZNE

Instrukcja montażowa- dotyczy wersji nie zabudowanej (podwozie) oraz wersji zabudowanej (furgon).

1. Zdemontować kolo zapasowe oraz stopień (stopień nie będzie ponownie montowany)
 - Odkręcić śruby mocujące zderzak punkty B
 - Od wewnątrz ramy z prawej i lewej strony przyłożyć element A i przykładając element D od spodu skrócić śrubami M12x40
 - Następnie w punktach K skrócić poprzeczną belkę czterema śrubami M10x40 z każdej strony .
 - Na tak zamontowanej belce należy przykręcić kule według rysunku zwracając szczególną uwagę na to, ażeby w punktach T wykorzystać nakrętki samo kontrujące.
 - Podłączyć gniazdo elektryczne według następującej kolejności.

- | | |
|-----------|---------------------------|
| - 1/L | - kierunkowskaz lewy |
| - 4/R | - kierunkowskaz prawy |
| - 5/58R | - światło pozycyjne prawe |
| - 7/58L | - światło pozycyjne lewe |
| - 2/+/54g | - światło przeciwmgielne |
| - 3/31 | - masa |
| - 6/54 | - światło stopu |

2. Uwaga wszystkie śruby mocujące dokręcić po przejechaniu 1000 km.
 - śruby należy dokręcić z właściwym momentem:

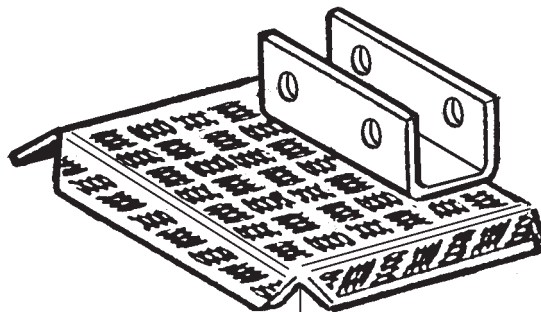
3. Dotyczy wersji zabudowanej (furgon)
 - Istnieje możliwość montażu nowego stopnia który można zamówić pod nr kat. 070865

Uwagi :

- Ewentualne ubytki powłoki lakierniczej zabezpieczyć przed korozją.
- Utrzymywać kule w czystości, oraz pamiętać o regularnym jej smarowaniu.
- Do montażu haka holowniczego stosować tylko śruby gatunkowe dostarczone w komplecie.
- Zastosowanie się do powyższych wskazań gwarantuje Państwu bezpieczeństwo, niezawodność i sprawność naszego wyrobu przez cały okres jego użytkowania

Momenty dokręcania śrub i nakrętek (8.8):

M10	46 Nm	41 Nm (samo kontr.)
M12	79 Nm	



footboard: 070865

