
Fitting instructions

Make : Renault

Espace; 1996 ->

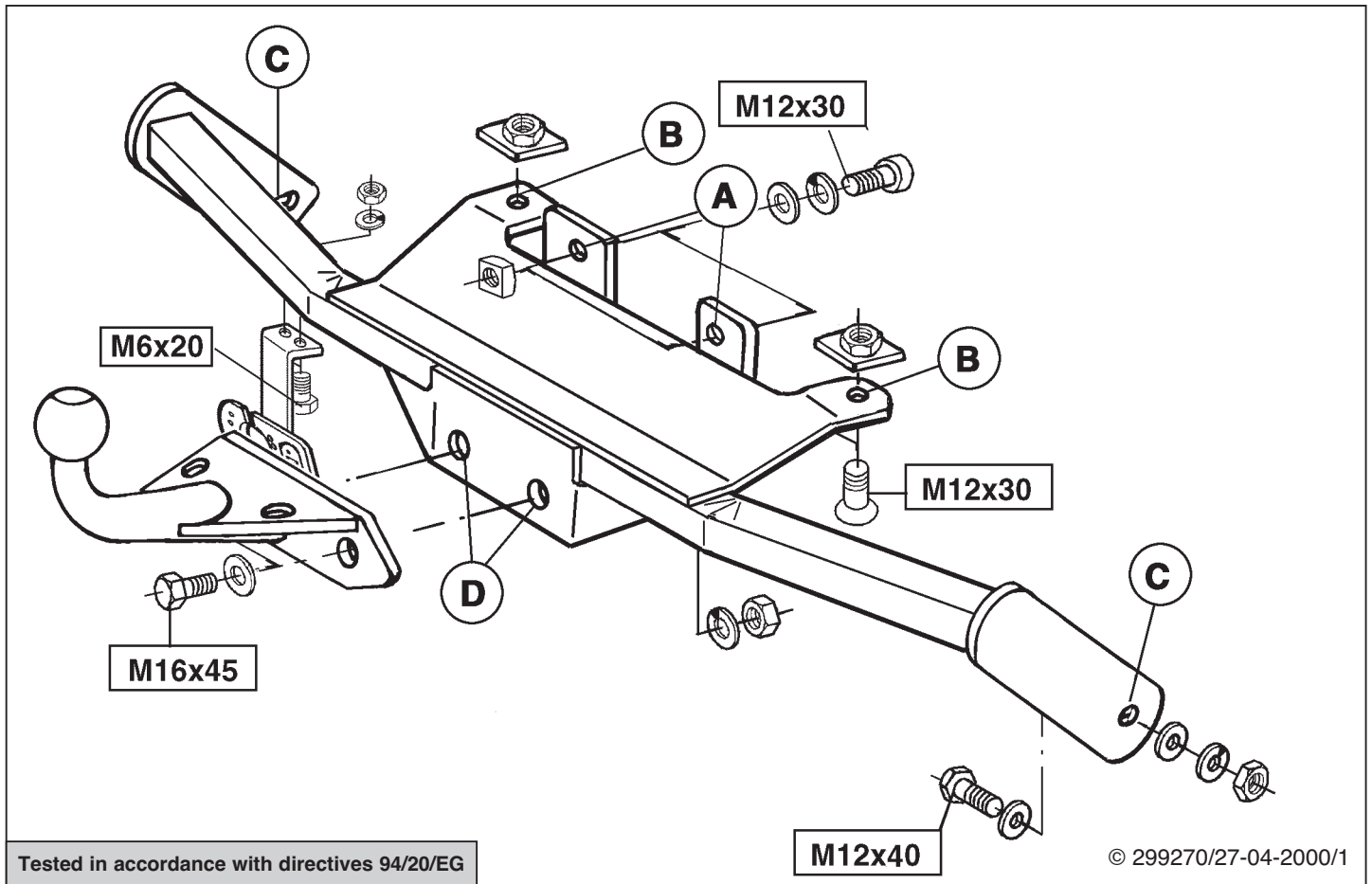
Type : 2992



- NL Montagehandleiding
- GB Fitting instructions
- D Montageanleitung
- F Instructions de montage
- S Monteringsanvisningar
- DK Montagevejledning
- E Instrucciones de montaje
- I Istruzioni per il montaggio
- PL Instrukcja montażu
- SF Asennusohjeet
- CZ Pokyny k montáži
- H Szerelési útmutató
- RUS Руководство для монтажа

BRiNK®

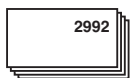
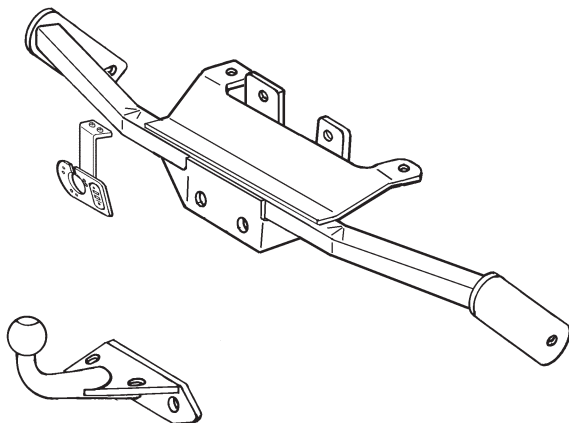
Your perfect fit
brink.eu



Tested in accordance with directives 94/20/EG

M12x40

© 299270/27-04-2000/1



(2x) M6x20 (8.8)



(2x) M12x40 (8.8)



(2x) M12x30 (10.9)



(2x) M12x30 (10.9)



(2x) M16x45 (8.8)



(2x) M6



(4x) M12



(2x) M16



(4x) M12



(2x) M16



(2x) M6



(2x) M12



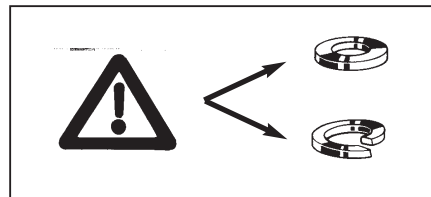
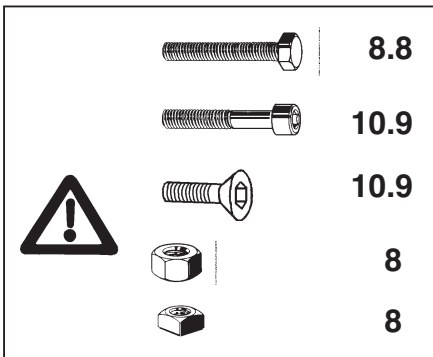
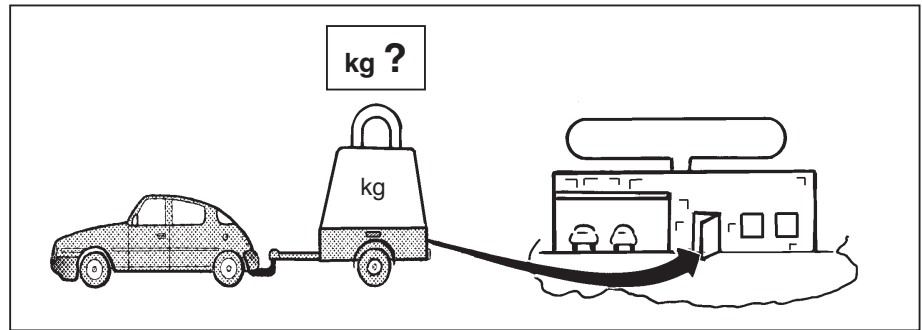
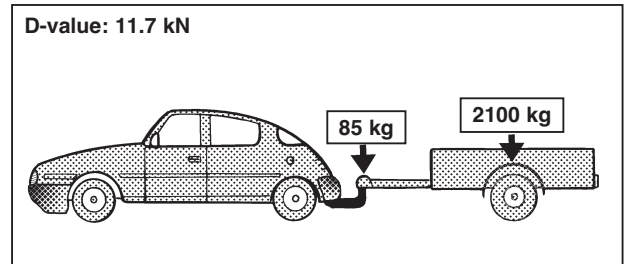
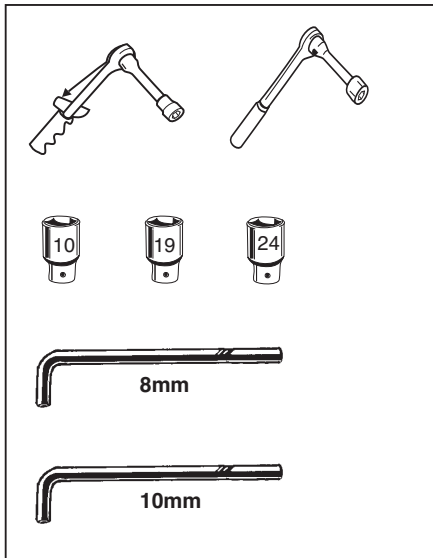
(2x) M12

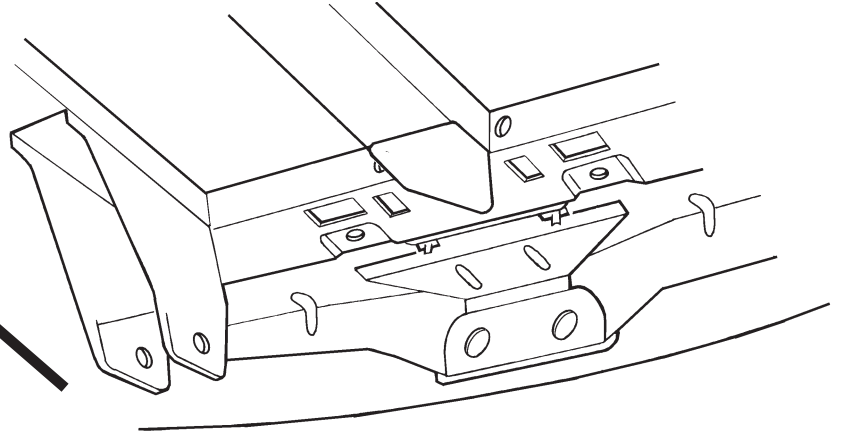
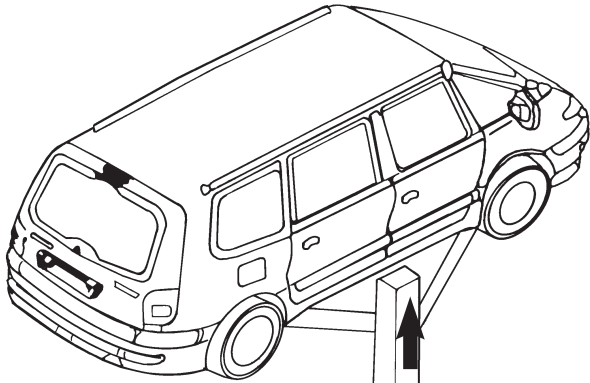


(2x) M16

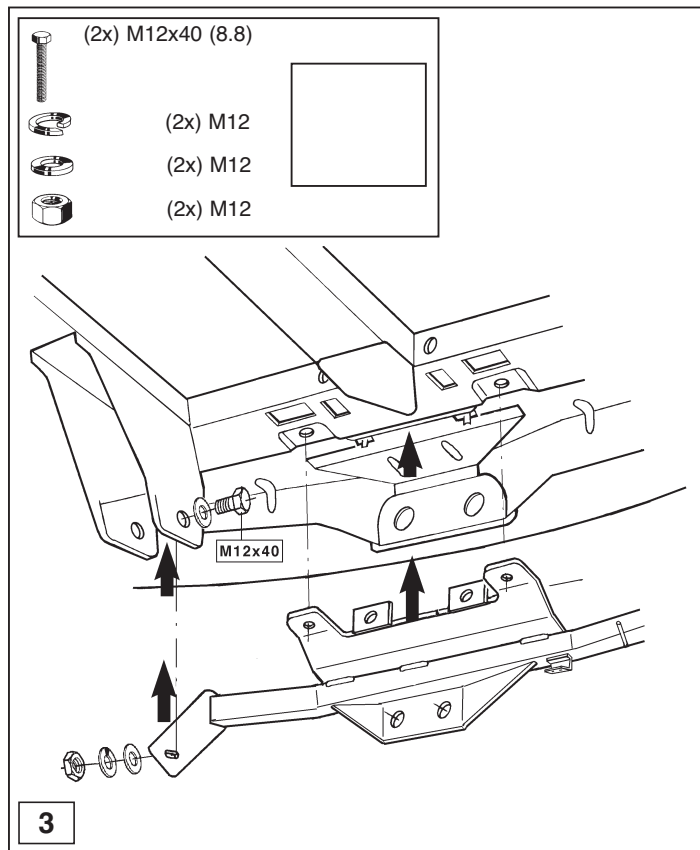
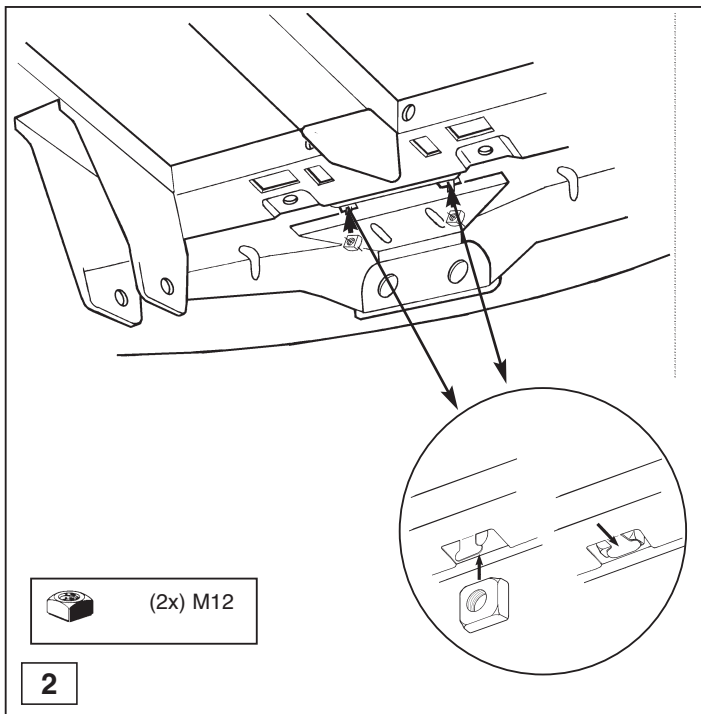


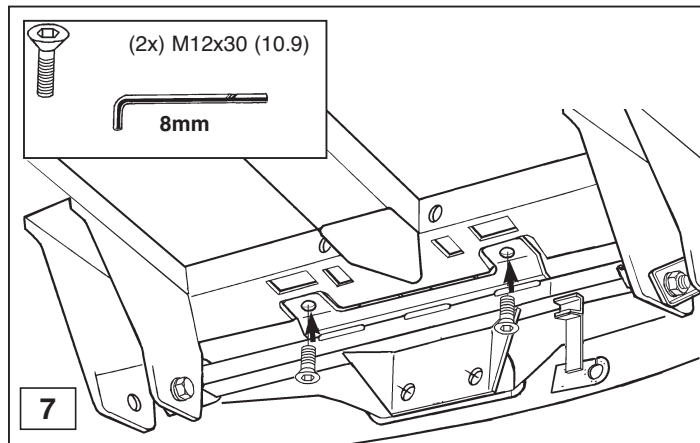
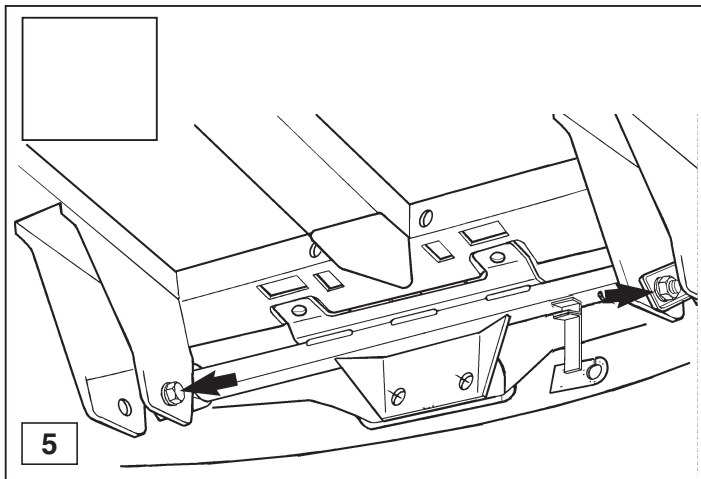
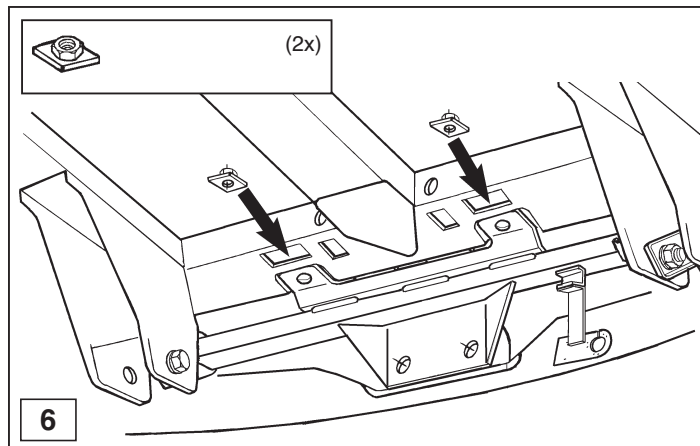
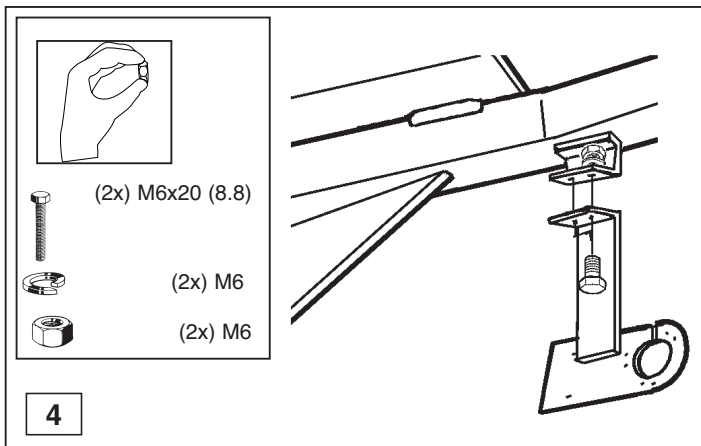
(2x)

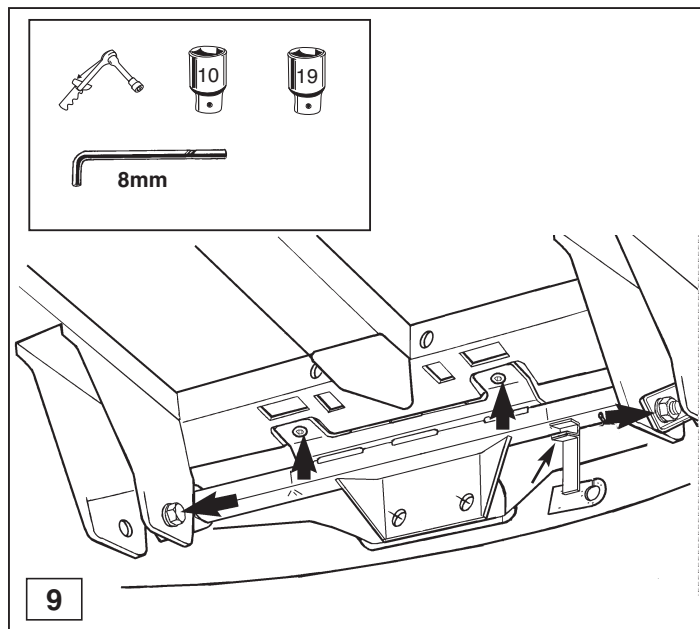
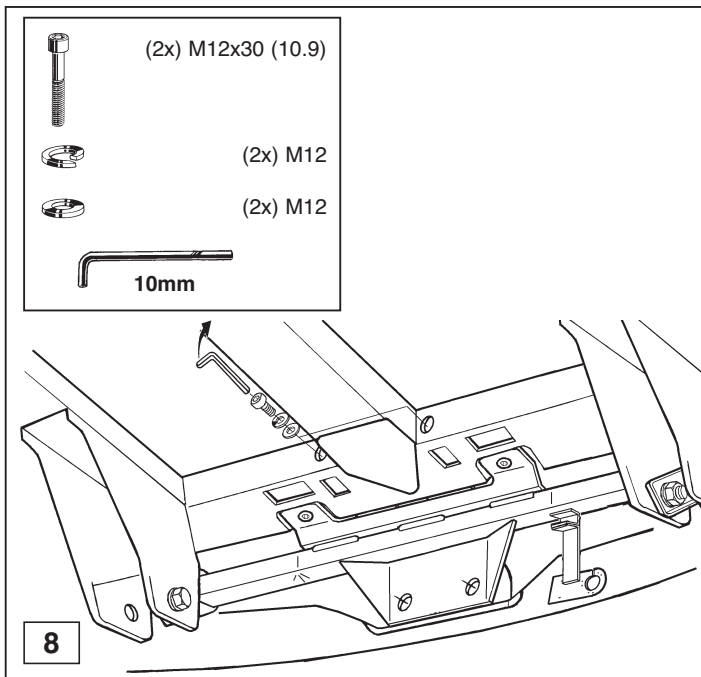


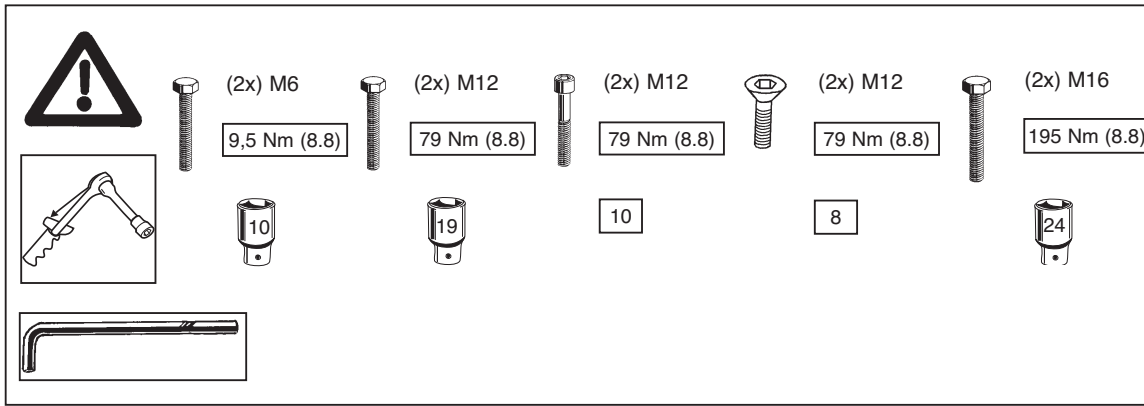
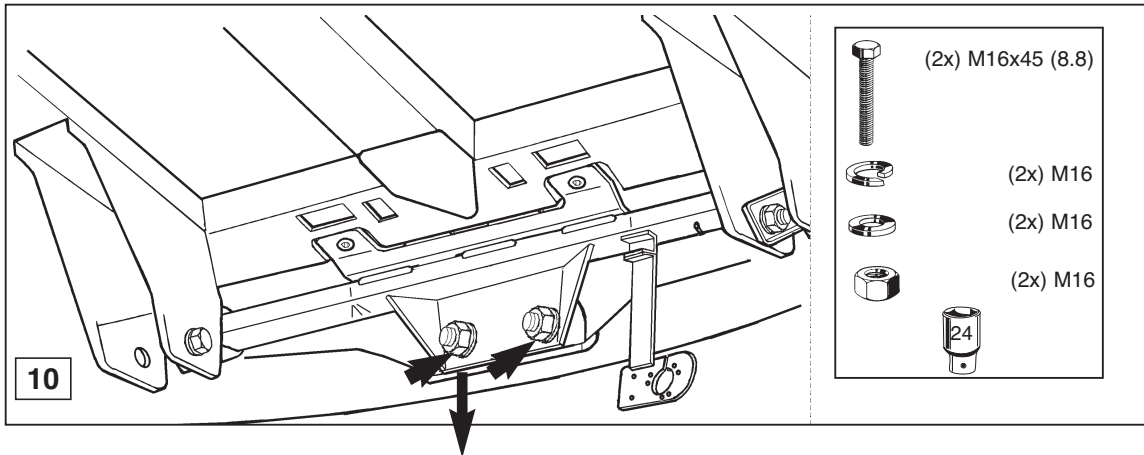


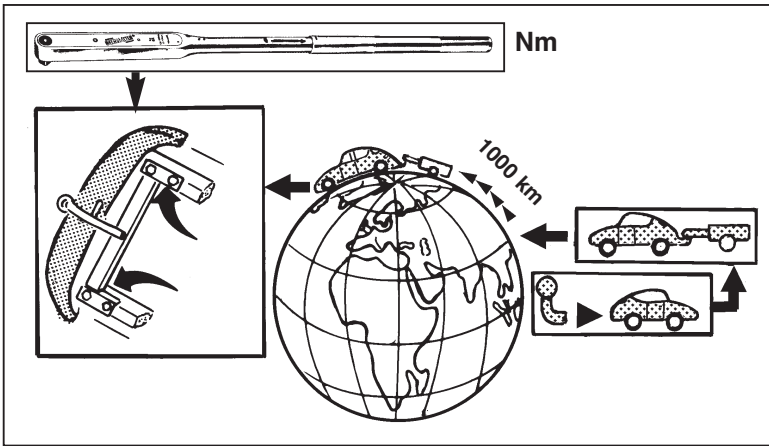
1











HINWEISE:

- * Die für das Fahrzeug zugelassene Anhängelast ist den Fahrzeug Unterlagen zu entnehmen. Bei Änderungen des Fahrzeuggewichtes muß die höchstzulässige Anhängelast gegebenenfalls aus dem D-Wert nachgerechnet werden. Auskunft hierüber kann Ihr Fachhändler oder der TÜV geben.
- * Elektrische Anlage gemäß StVZO anbringen.

