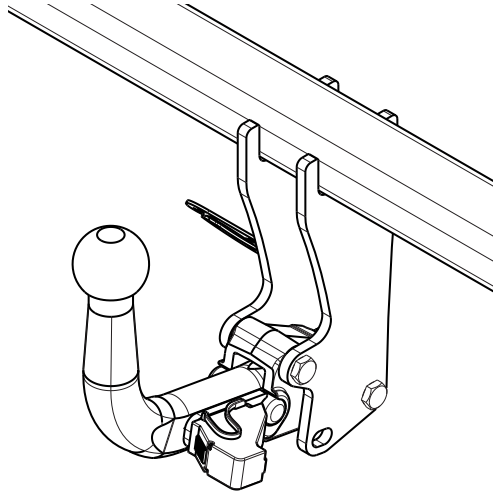

Fitting instructions

Make: VW/Audi

Golf 4;1998-./ Bora;1998->/

A 3; 1996->

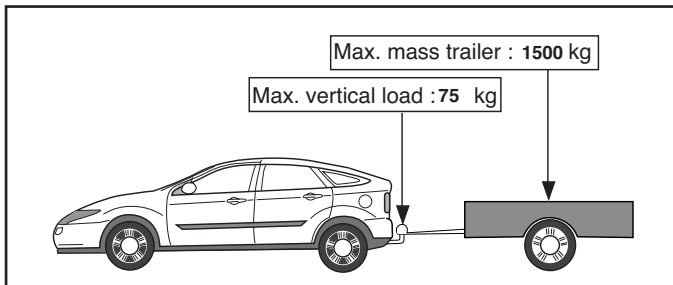
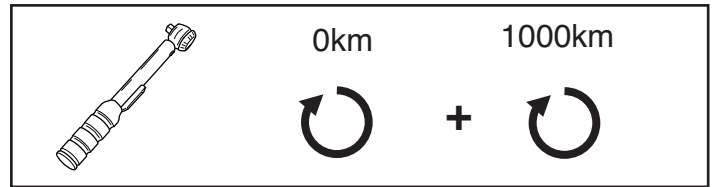
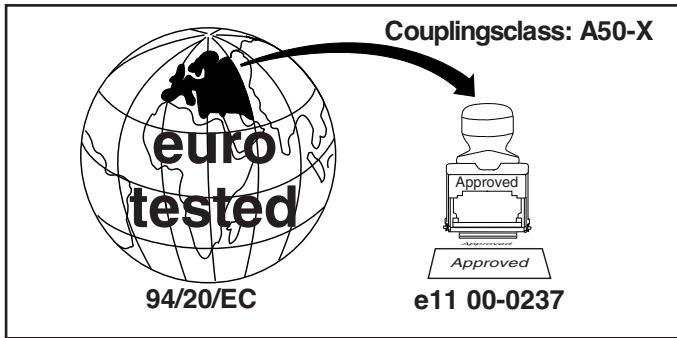
Type: 2978



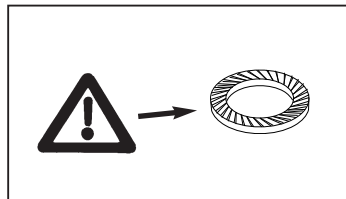
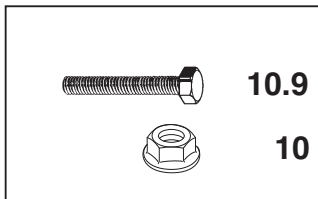
- NL Montagehandleiding
- GB Fitting instructions
- D Montageanleitung
- F Instructions de montage
- S Monteringsanvisningar
- DK Montagevejledning
- E Instrucciones de montaje
- I Istruzioni per il montaggio
- PL Instrukcja montażu
- SF Asennusohjeet
- CZ Pokyny k montáži
- H Szerelési útmutató
- RUS Руководство для монтажа

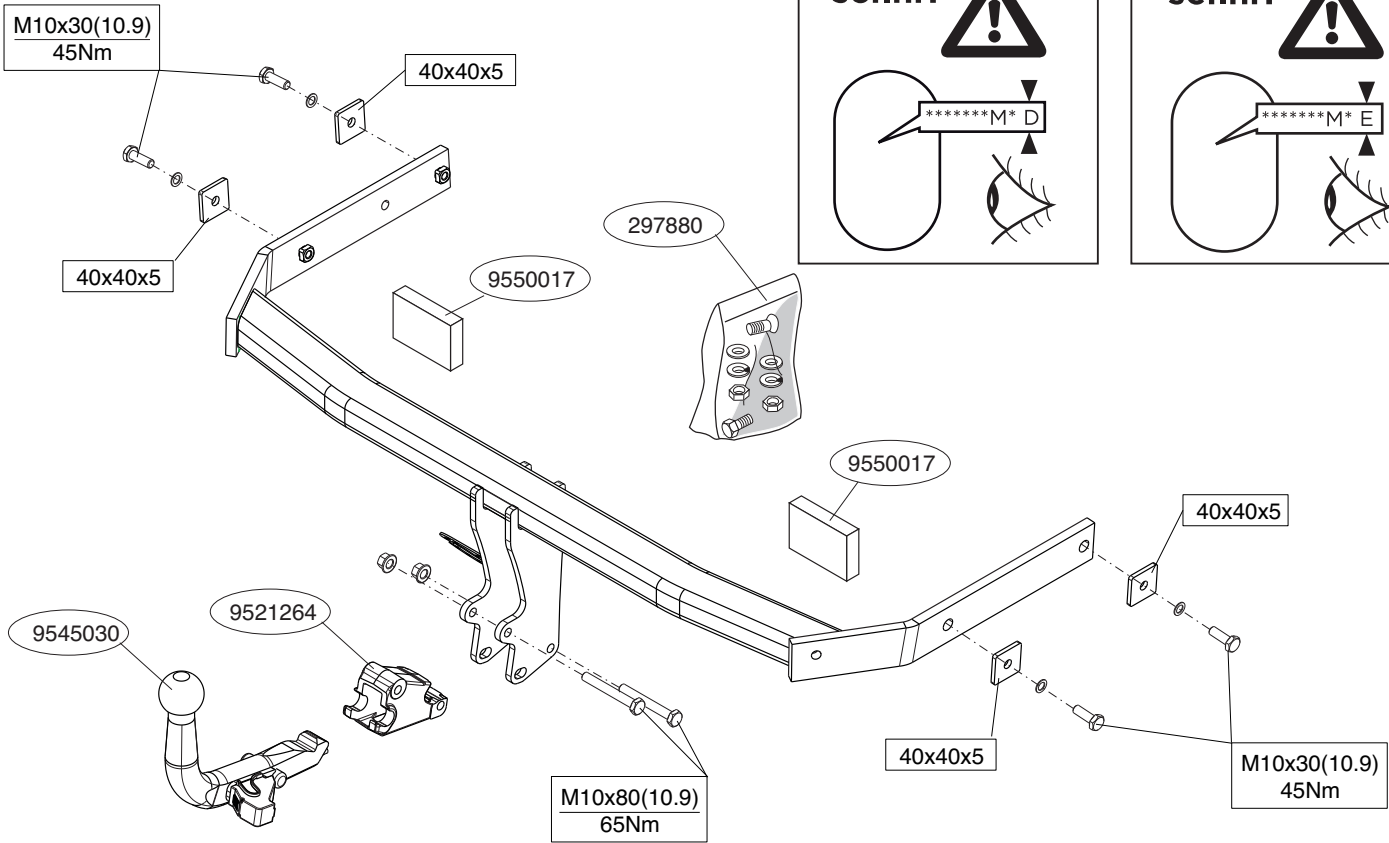
BRINK®

Your perfect fit
brink.eu



D-Value: 8,3 kN





M10x30(10.9)
45Nm

40x40x5

40x40x5

297880

9550017

9550017

40x40x5

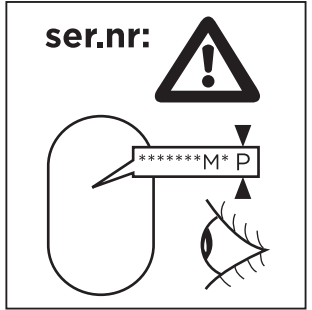
9545030

9521264

M10x80(10.9)
62Nm

40x40x5

M10x30(10.9)
45Nm



Voordat u met de montage begint dient u op het typeplaatje te kijken welke schets, in de handleiding, van toepassing is.

AUDI A3

1. Verwijder de bumper. Deze is op 18 punten aan het voertuig bevestigd. Zaag overeenkomstig sjabloon het aangegeven gedeelte uit de bumper.
2. Verwijder het in fig.2 aangegeven metalen bevestigingsprofiel. Het profiel wordt niet herplaatst.
3. Verwijder ter plaatse van de contactpunten van de trekhaak met het voertuig het aanwezige kit. Verwijder t.p.v. de bevestigingspunten de plakkers.
4. Plaats de trekhaak in het chassis en bevestig deze m.b.v. vier bouten M10x30 inclusief contra's (40x40x5). Plaats de twee PE schuimblokken (75x65x25) als afdichting in de chasisbalken (zie fig. 3). Draai alle bouten en moeren overeenkomstig schets vast. Plaats het kogelhuis tussen de kogelbevestigingsplaten en bevestig deze d.m.v. twee bouten M10x80 **(10.9)** inclusief zelfborgende moeren **(10)**. Draai de kogelbevestigingsbouten overeenkomstig de schets vast. Herplaats de bumper.

GOLF 4.

1. Verwijder de kunststof zijpanelen uit de kofferbak en verwijder de achterlicht-units.
2. Demonteer de bumper. Neem voor het verwijderen van de bumper de kentekenplaat-verlichting los.
3. Zaag overeenkomstig fig.1 het aangegeven deel uit het midden van de bumper. Verwijder het in fig.2 aangegeven metalen bevestigingsprofiel. Het profiel wordt niet herplaatst. Herplaats de bouten.
4. Verwijder ter plaatse van de contactpunten van de trekhaak met het voertuig het aanwezige kit. Verwijder de plakkers t.p.v. de bevestigingspunten. Plaats de trekhaak in het chassis en bevestig deze m.b.v. vier bouten M10x30 inclusief contra's (40x40x5). Plaats de twee PE schuimblokken (75x65x25) als afdichting in de chasisbalken (zie fig. 3). Plaats het kogelhuis tussen de kogelbevestigingsplaten en bevestig deze d.m.v. twee bouten M10x80 **(10.9)** inclusief zelfborgende moeren **(10)**.

Draai alle bouten en moeren overeenkomstig schets vast. Herplaats het onder punt 1 en 2 verwijderde

BORA

1. Verwijder de vloermat uit de kofferbak. Verwijder de kunststof zijpanelen uit de kofferbak en verwijder de achterlicht-units.
2. Demonteer de bumper. Zaag overeenkomstig de voorgespreide lijn (eventueel accentueren met viltstift) een deel uit de binnenzijde van de bumper.
3. Verwijder het in fig.2 aangegeven metalen bevestigingsprofiel. Het profiel wordt niet herplaatst. Herplaats de bouten.
4. Verwijder ter plaatse van de contactpunten van de trekhaak met het voertuig het aanwezige kit. Verwijder de plakkers t.p.v. de bevestigingspunten. Plaats de trekhaak in het chassis en bevestig deze m.b.v. vier bouten M10x30 inclusief contra's (40x40x5). Plaats de twee PE schuimblokken (75x65x25) als afdichting in de chasisbalken (zie fig. 3). Plaats het kogelhuis tussen de kogelbevestigingsplaten en bevestig deze d.m.v. twee bouten M10x80 **(10.9)** inclusief zelfborgende moeren **(10)**. Draai alle bouten en moeren overeenkomstig schets vast. Herplaats het onder punten 1 en 2 verwijderde.

Voor de montage- en demontage van de afneembarekogel dient men de bijgesloten handleiding te raadplegen.

BELANGRIJK:

- * Voor eventueel noodzakelijke aanpassing(en) "van het voertuig" dient men de dealer te raadplegen.
- * Indien op de bevestigingspunten een bitumen of anti-dreunlaag aanwezig is, dient deze verwijderd te worden.
- * Voor de max. toegestane massa, welke uw auto mag trekken, dient u uw dealer te raadplegen.
- * Bij het boren dient men er zorg voor te dragen, dat electriciteits-, rem- en brandstofleidingen niet worden geraakt.
- * Verwijder "indien aanwezig" de plastic dopjes uit de puntlasmoeren.
- * Deze handleiding dient na montage bij de voertuigpapieren gevoegd te worden.

Before you start the fitting you must check the type plate to determine which sketch, in the fitting instruction, is applicable.

AUDI A3.

1. Remove bumper (Torx head screws around each wheel arch, along lower edge of rear panel, beneath each light cluster (light cluster must be removed for all models) and along top edge of bumper. Saw out part of the bumper as shown in shablone.
2. Remove the metal fixing profile as shown in fig.2. This profile is not refitted. Remove the stickers from the fitting points.
3. Remove sealant where the towbar contacts the vehicle.
4. Place the towbar on the chassis and secure it using four M10 x 30 bolts including backing plates (40x40x5). Place the two PE foam blocks as sealing on the chassis members (see fig. 3). Tighten all nuts and bolts to the torque indicated in the drawing. Place the ball casing between the mounting plates and secure this using two M10x80 **(10.9)** bolts including self-locking nuts **(10)**. Tighten up the ball hitch fixing bolts to the torque shown in the drawing. Replace the bumper.

GOLF 4

1. Remove the plastic side panels from the luggage area and remove the rear light units.
2. Dismantle the bumper, this is fixed to the car at 12 points. Before removing the bumper, remove the number plate lights.
3. Saw a section out of the bumper as shown in fig.1. Remove the metal fitting profile as shown in fig.2. This profile is not refitted. Replace the bolts.
4. Remove the sealant from the points where the towbar was in contact the vehicle. Remove the stickers from the fitting points. Place the towbar on the chassis and secure it using four M10 x 30 bolts including backing plates (40x40x5). Place the two PE foam blocks as sealing on the chassis members (see fig. 3). Place the ball casing between the mounting plates and secure this using two M10 x 80 **(10.9)** bolts including self-locking

king nuts **(10)**. Tighten all nuts and bolts to the torque indicated in the drawing. Replace the under points 1 and 2 removed panels and bumper.

BORA

1. Remove the boot floor covering. Remove the plastic side panels from the luggage area and remove the rear light units.
2. Remove bumper (Torx head screws around each wheel arch, along lower edge of rear panel, beneath each light cluster (light cluster must be removed for all models) and along top edge of bumper. Saw a section out of the inside of the bumper along the pre-pressed line (accentuate with felt-tip marker if necessary).
3. Remove the metal fitting profile as shown in fig.1. This profile is not refitted. Replace the bolts.
4. Remove the sealant from the points where the towbar was in contact the vehicle. Remove the stickers from the fitting points. Place the towbar on the chassis and secure it using four M10 x 30 bolts including backing plates (40x40x5). Place the two PE foam blocks as sealing on the chassis members (see fig. 3). Place the ball casing between the mounting plates and secure this using two M10 x 80 **(10.9)** bolts including self-locking nuts **(10)**. Tighten all nuts and bolts to the torque indicated in the drawing. Replace the under points 1 and 2 removed panels and bumper.

For fixing and removal of the detachable ball, refer to the enclosed fitting instructions.

NOTE:

*** Should this installation process entail the cutting of the bumper – conformation MUST be obtained by the installation engineer of the customer's acceptance prior to completion. Brink International do not accept responsibility for any matters arising as a result of this miscommunication.**

* The dealer should be consulted for possible necessary adjustment(s) "of the vehicle".

* Remove the insulating material from the contact area of the fitting

points.

- * Consult your dealer for the maximum tolerated pull weight and ball hitch pressure of your vehicle.
- * Do not drill through electrical-, brake- or fuellines.
- * Remove (if present) the plastic caps from the spot welding nuts.
- * This fitting instruction has to be enclosed in the vehicle documents after fitting the towbar.

D MONTAGEANLEITUNG:

Vor Beginn des Einbaus ist anhand der Typplakette der Anhängerkupplung festzustellen welches Bild in der Einbauanleitung maßgebend ist.

AUDI A3

1. Die Stoßstange entfernen, die an 18 Stellen am Fahrzeug befestigt ist. Den in Schablone angegebenen Teil aus der Stoßstange heraussägen.
2. Das in Fig. 2 dargestellte Metallbefestigungsprofil entfernen. Das Profil wird nicht mehr angebracht. Bei den Befestigungspunkten die Aufkleber entfernen.
3. Den bei den Kontaktstellen der Kupplungskugel mit Halterung mit dem Fahrzeug vorhandenen Kitt entfernen.
4. Die Anhängervorrichtung im Fahrgestell anbringen und mit Hilfe von vier M10x30-Schrauben einschließlich Gegenplatten (40x40x5) befestigen. Die beiden PE-Schaumblöcke als Abdichtung im Fahrgestellträger anbringen (siehe Fig. 3). Alle Schrauben und Muttern gemäß den Angaben in der Abbildung festdrehen. Das Kugelgehäuse zwischen den Kugelbefestigungsplatten anbringen und mit Hilfe von zwei M10x80-Schrauben **(10.9)** einschließlich selbstsichernder Muttern **(10)** befestigen. Sämtliche Kugelbefestigungsschrauben gemäß den Angaben in der Abbildung festdrehen. Die Stoßstange wieder befestigen.

GOLF 4

1. Die Kunststoffseitenwände aus dem Kofferraum nehmen und die Rücklichteinheiten entfernen.
2. Die Stoßstange abmontieren, die an 12 Stellen am Fahrzeug befestigt

ist. Vor dem Entfernen der Stoßstange die Nummernschildbeleuchtung lösen.

3. Gemäß Fig. 1 den angegebenen Teil aus der Mitte der Stoßstange heraussägen. Das in Fig. 2 dargestellte Metallbefestigungsprofil entfernen. Das Profil wird nicht mehr benötigt. Den Schrauben wieder anbringen.
4. Den bei den Kontaktstellen der Kupplungskugel mit Halterung mit dem Fahrzeug vorhandenen Kitt entfernen. Bei den Befestigungspunkten die Aufkleber entfernen. Die Anhängervorrichtung im Fahrgestell anbringen und mit Hilfe von vier M10x30-Schrauben einschließlich Gegenplatten (40x40x5) befestigen. Die beiden PE-Schaumblöcke als Abdichtung im Fahrgestellträger anbringen (siehe Fig. 3). Das Kugelgehäuse zwischen den Kugelbefestigungsplatten anbringen und mit Hilfe von zwei M10x80-Schrauben **(10.9)** einschließlich Steckerplatte, selbstsichernder Muttern **(10)** befestigen. Alle Schrauben und Muttern gemäß den Angaben in der Abbildung festdrehen. Das unter punkten 1 und 2 entfernte wieder anbringen.

BORA

1. Die Kofferraumverkleidung entfernen. Die Kunststoffseitenwände aus dem Kofferraum nehmen und die Rücklichteinheiten entfernen.
2. Die Stoßstange abmontieren. Gemäß der vorgepreßten Linie (eventuell mit einem Filzstift nachziehen) einen Teil aus der Innenseite der Stoßstange heraussägen.
3. Das in Fig. 1 dargestellte Metallbefestigungsprofil entfernen. Das Profil wird nicht mehr angebracht. Den Schrauben wieder anbringen.
4. Den bei den Kontaktstellen der Anhängervorrichtung mit dem Fahrzeug vorhandenen Kitt entfernen. Bei den Befestigungspunkten die Aufkleber entfernen. Die Anhängervorrichtung im Fahrgestell anbringen und mit Hilfe von vier M10x30-Schrauben einschließlich Gegenplatten (40x40x5) befestigen. Die beiden PE-Schaumblöcke als Abdichtung im Fahrgestellträger anbringen (siehe Fig. 3). Die Stoßstange wieder anbringen. Das Kugelgehäuse zwischen den Kugelbefestigungsplatten anbringen und mit Hilfe von zwei M10x90-Schrauben **(10.9)** einschließlich Steckerplatte, selbstsichernder Muttern **(10)** befestigen. Alle Schrauben und Muttern gemäß den Angaben in der Abbildung festdrehen. Das unter punkten 1 und 2 entfernte wieder anbringen.

Für die Montage und Demontage der abnehmbaren Kugel ist die Gebrauchsanweisung zu Rate zu ziehen.

HINWEISE:

- * Für (eine) eventuell erforderliche Anpassung(en) "des Fahrzeugs" ist der Händler zu Rate zu ziehen.
- * Im Bereich der Anlageflächen muß Unterbodenschutz, Hohlraumkonservierung (Wachs) und Antiröhrnmaterial entfernt werden.
- * Vor dem Bohren prüfen, daß keine, dort eventuell vorhandene Leitungen beschädigt werden können.
- * Alle Bohrspäne entfernen und gebohrte Löcher gegen Korrosion schützen.
- * Entfernen Sie "falls vorhanden", die Plastikkappen von den Punktschweißmuttern.
- * Für das höchstzulässige Zuggewicht und der erlaubte Kugeldruck Ihres Fahrzeugs ist IhrHändler zu befragen.
- * Die Quetschmuttern müssen nach einem späteren lösen der Muttern gegen neue ausgetauscht werden, da ansonsten die Sicherungswirkung nicht mehr garantiert ist!

F

INSTRUCTIONS DE MONTAGE:

Avant de commencer le montage veuillez vérifier la plaque signalétique de l'attelage afin de déterminer la figure correspondante dans la notice de montage.

AUDI A3

1. Déposer le pare-chocs. Il est fixé au véhicule en 18 points. Scier la partie indiquée à le gabarit dans le pare-chocs.
2. Déposer le profilé de fixation métallique indiqué à la fig.2. Ce profilé ne sera pas remis en place. Retirer les collants à l'emplacement des points de fixation.
3. Oter le mastic qui se trouve sur les points de contact entre l'attache-remorque et le véhicule.
4. Positionner l'attache-remorque dans le châssis et la fixer à l'aide de quatre vis M10x30, y compris les contre-plaques (40x40x5). Mettre les

deux blocs de mousse PE pour le colmatage dans les barres de châssis (voir la fig. 3). Serrer tous les boulons et écrous conformément au schéma. Positionner le boîtier de la rotule entre les plaques de fixation de la rotule, et le fixer à l'aide de deux boulons M10x80 **(10.9)**, y compris les écrous autobloquants **(10)**. Serrer les boulons de fixation de la rotule conformément au schéma. Remettre le pare-chocs en place.

GOLF 4

1. Déposer les panneaux latéraux en plastique du coffre et déposer les feux arrière.
2. Démontez le pare-chocs. Celui-ci est fixé au véhicule en 12 points. Détacher l'éclairage de la plaque d'immatriculation avant de déposer le pare-chocs.
3. Scier, conformément à la fig.1, la partie indiquée au milieu du pare-chocs. Déposer le profilé de fixation métallique indiqué à la fig.2. Ce profilé ne sera pas remis en place. Remettre les boulons de fixations en place.
4. Oter le mastic qui se trouve sur les points de contact entre l'attache-remorque et le véhicule. Retirer les collants à l'emplacement des points de fixation. Positionner l'attache-remorque dans le châssis et la fixer à l'aide de quatre vis M10x30, y compris les contre-plaques (40x40x5). Mettre les deux blocs de mousse PE pour le colmatage dans les barres de châssis (voir la fig. 3). Positionner le boîtier de la rotule entre les plaques de fixation de la rotule, et le fixer à l'aide de deux boulons M10x80 **(10.9)**, y compris les écrous autobloquants **(10)**. Serrer tous les boulons et écrous conformément au schéma. Remettre en place les éléments déposés au point 1 et 2.

BORA

1. Retirer le revêtement de sol du coffre. Déposer les panneaux latéraux en plastique du coffre et déposer les feux arrière.
2. Démontez le pare-chocs. Découper un morceau de l'intérieur du pare-chocs en suivant la ligne pointillée (l'épaisseur éventuellement au feutre).
3. Positionner le modèle sur le pare-chocs et découper la partie indiquée. Déposer le profilé de fixation métallique indiqué à la fig.1. Ce profilé ne sera pas remis en place. Remettre les boulons de fixations en place.

- Oter le mastic qui se trouve sur les points de contact entre l'attache-remorque et le véhicule. Retirer les collants à l'emplacement des points de fixation. Positionner l'attache-remorque dans le châssis et la fixer à l'aide de quatre vis M10x30, y compris les contre-plaques (40x40x5). Mettre les deux blocs de mousse PE pour le colmatage dans les barres de châssis (voir la fig. 3). Remettre le pare-chocs en place. Positionner le boîtier de la rotule entre les plaques de fixation de la rotule, et le fixer à l'aide de deux boulons M10x80 (**10.9**), y compris les écrous autobloquants (**10**). Serrer tous les boulons et écrous conformément au schéma. Remettre en place les éléments déposés au point 1 et 2.

Pour le montage et le démontage de la rotule amovible, veuillez consulter la notice jointe.

REMARQUE:

- * Pour une/des adaptations indispensables sur le véhicule, veuillez consulter le concessionnaire.
- * Enlever la couche de bitume ou d'anti-tremblement qui recouvre éventuellement les points de fixation.
- * Pour connaître le poids de traction maximum et le poids en flèche sur la rotule autorisée du véhicule, veuillez consulter votre concessionnaire.
- * Veiller en perçant à ne pas endommager les conduites de électrique, de frein et de carburant.
- * Retirer "si présents" les embouts en plastique des écrous de soudure par point.
- * Cette notice de montage doit être conservée à bord du véhicule après montage de l'attelage.

S

MONTERINGSANVISNINGAR

Före du startar monteringen måste du kontrollera typskylten för att kunna bedöma vilken skiss i monteringsanvisningen som skall användas.

AUDI A3

- Avlägsna kofångaren denna är monterad vid fordonet på 18 punkter.

- Såga ut delen som anges schablonen ur kofångaren.
- Avlägsna monteringsprofilen av metall som anges i fig.2. Profilen förfaller. Tag bort klistermärkena på fästpunkterna.
- Avlägsna allt kitt från dragkrokens kontaktpunkter med fordonet.
- Dragkroken placeras i chassit och fästes med fyra skruv med låständer M10x30, inklusive motbrickorna (40x40x5). De två PE-skumblocken placeras som tätning i chassibalkarna (se fig. 3). Momentdrag alla skruvar och muttrar enligt figuren. Placera kulhuset mellan kulans monteringsplåtar och fäst dessa med två skruvar M10x80 (**10.9**) inklusive självlåsande muttrar (**10**). Momentdrag kulans monteringskruvar enligt figuren. Sätt tillbaka kofångaren.

GOLF 4

- Avlägsna sidopanelerna av plast ur bagageutrymmet och avlägsna bakljusmodulerna
- Demontera kofångaren. Denna är monterad vid fordonet på 12 punkter. Lossa nummerplåtbelysningen innan kofångaren avlägsnas.
- Såga ut delen som anges i fig.1 ur mitten av kofångaren. Avlägsna monteringsprofilen av metall som anges i fig.2. Profilen förfaller. Sätt tillbaka skruvar.
- Avlägsna allt kitt från dragkrokens kontaktpunkter med fordonet. Tag bort klistermärkena på fästpunkterna. Dragkroken placeras i chassit och fästes med fyra skruv med låständer M10x30, inklusive motbrickorna (40x40x5). De två PE-skumblocken placeras som tätning i chassibalkarna (se fig. 3). Se ritningen. Placera kulhuset mellan kulans monteringsplåtar och fäst dessa med två skruvar M10x80 (**10.9**) inklusive självlåsande muttrar (**10**). Momentdrag alla skruvar och muttrar enligt figuren.

BORA

- Avlägsna bagageutrymmets klädsel. Avlägsna sidopanelerna av plast ur bagageutrymmet och avlägsna bakljusmodulerna.
- Demontera kofångaren. Utmed den förstansade linjen (förtydligas eventuellt med filtpenna) sågas en del ut ur stötfångarens insida enligt fig. 6.
- Placera fasonmallen på stötfångaren och såga ut den markerade delen. Avlägsna monteringsprofilen av metall som anges i fig.1. Profilen förfal-

ler. Sätt tillbaka skruvar.

4. Avlägsna allt kitt från dragkrokens kontaktpunkter med fordonet. Tag bort klistermärkena på fästpunkterna. Dragkroken placeras i chassit och fästes med fyra skruv med låständer M10x30, inklusive motbrickorna (40x40x5). De två PE-skumblocken placeras som tätning i chassibal-karna (se fig. 3). Sätt tillbaka kofångaren. Placera kulhuset mellan kulans monteringsplåtar och fäst dessa med två skruvar M10x80 **(10,9)** inklusive självlåsende muttrar **(10)**. Momentdrag alla skruvar och muttrar enligt figuren.

För montering och demontering av den avtagbara kulan: se bifogad anvisning.

OBS:

- * Kontakta återförsäljaren om fordonet eventuellt bör modifieras.
- * Om det finns ett bitumen- eller stötdämpande lager vid kontaktytor skall detta avlägsnas.
- * Kontakta din återförsäljare för ditt fordons max. dragvikt och tillåtna kult-ryck.
- * Vid borring skall man se till att elektrisk-, broms- och bränsleledningarna inte skadas.
- * Avlägsna de små plastlocken - om dessa finns - från punktsvetsmutterarna.
- * Efter att draget är monterat, placera monteringsanvisningen tillsammans bilens övriga dokument.



MONTERINGSVEJLEDNING:

For at vælge rigtigt spændingsmoment, er det vigtigt at aflæse serienummeret på typepladen, for at kunne vælge hvilket af de medsendte diagrammer der skal anvendes.

AUDI A3

1. Fjern kofangeren. Denne er monteret på køretøjet på 18 forskellige steder. Sav det i skabelonen angivet stykke ud af kofangeren.
2. Fjern den på fig. 2 viste montageprofil af metal. Profilen anvendes ikke

længere. Sæt bolte på plads igen.

3. Fjern kittet mellem anhængertrækkets og køretøjets berøringsflader. Fjern mærkaterne på montagepunkterne.
4. Anbring anhængertrækket i chassiset og monter dette med fire bolt med fortanding M10x30 inkl. kontraplader (40x40x5). Anbring de to PE skumgummistykker til at tætnes chassisivangerne med (jævnfør fig. 3). Spænd alle bolte og møtrikker ifølge tegning. Anbring kuglehuset mellem kuglebeslagene og monter dette med to bolte M10x80 **(10,9)** inklusiv selvlåsende møtrikker **(10)**. Spænd boltene til montage af kuglen ifølge tegning. Sæt kofangeren på plads igen.

GOLF 4.

1. Fjern bagagerummets sidepaneler af kunststof og baglygtearmaturene.
2. Demontér kofangeren, der er monteret på køretøjet på 12 forskellige steder. Løsn nummerpladelampen, inden kofangeren fjernes.
3. Sav ifølge fig. 1 den markerede del ud midt på kofangeren. Fjern den på fig. 2 viste montageprofil af metal. Profilen anvendes ikke mere. Sæt bolte på plads igen.
4. Fjern kittet mellem anhængertrækkets og køretøjets berøringsflader. Fjern mærkaterne på montagepunkterne. Anbring anhængertrækket i chassiset og monter dette med fire bolt med fortanding M10x30 inkl. kontraplader (40x40x5). Anbring de to PE skumgummistykker til at tætnes chassisivangerne med (jævnfør fig. 3). Anbring kuglehuset mellem kuglebeslagene og monter dette med to bolte M10x80 **(10,9)** inklusiv selvlåsende møtrikker **(10)**. Spænd alle bolte og møtrikker ifølge tegning. Monter de dele, der blev fjernet under punkt 1 og 2.

BORA

1. Fjern beklædningen i bagagerummet. Fjern bagagerummets sidepaneler af kunststof og baglygtearmaturene.
2. Demontér kofangeren. Sav et stykke ud af kofangerens inderside langs med den udstandsede linie (markeres evt. ekstra med en filtpen).
3. Fjern den på fig. 2 viste montageprofil af metal. Profilen anvendes ikke mere. Sæt bolte på plads igen.
4. Fjern kittet mellem anhængertrækkets og køretøjets berøringsflader. Fjern mærkaterne på montagepunkterne. Anbring anhængertrækket i

chassiset og monter dette med fire bolt med fortanding M10x30 inkl. kontraplader (40x40x5). Anbring de to PE skumgummistykker til at tætte chassisvangerne med (jævnfør fig. 3). Monter de dele, der blev fjernet under punkt 1 inklusiv udstødningsophænget. Sæt kofangeren på plads igen. Anbring kuglehuset mellem kuglebeslagene og monter dette med to bolte M10x80 **(10,9)** inklusiv selvlåsende møtrikker **(10)**. Spænd alle bolte og møtrikker ifølge tegning. Monter de dele, der blev fjernet under punkt 1 og 2.

Ved montage og demontage af den løse kugle bør man følge den vedlagte vejledning.

BEMÆRK:

- * Kontakt forhandleren i forbindelse med eventuelle påkrævede ændring(er) på køretøjet.
- * Undervognsbehandlingen skal fjernes de steder hvor trækket ligger an mod bilen.
- * Kontakt Deres forhandler for oplysninger om den maksimale trækraft og det tilladte kugletryk.
- * Vær forsigtig ikke at bore i ledninger-,bremse eller benzinslange
- * Fjern plasticpropperne "om de findes" fra de punktsvejsede møtrikker.
- * DENNE MONTERINGSVEJLEDNING SKAL MEDBRINGES VED SYN.

E INSTRUCCIONES DE MONTAJE:

Antes de comenzar el montaje por favor, verifique la placa descriptiva del enganche con el fin de determinar la figura correspondiente en la reseña de montaje.

AUDI A3

1. Retirar el parachoques. Está fijado en el vehículo en 18 puntos.
2. Retirar el perfil de fijación de metal indicado en la fig. 2. El perfil no se vuelve a colocar.
3. Retirar el pegamento existente a la altura de los puntos de contacto del gancho de remolque con el vehículo. Retirar a la altura de los puntos de fijación los adhesivos.

4. Colocar el gancho de remolque en el chasis y fijarlo con cuatro tornillos M10x30 inclusive contratuercas (40x40x5). Colocar ambos bloques de espuma PE en los travesaños del chasis para obturarlos (véase la fig. 3). Apretar todos los tornillos y tuercas de acuerdo con los puntos del gráfico. Colocar la casa de la bola entre las placas de fijación de la bola y fijarla con dos tornillos M10x80 **(10,9)** inclusive tuercas de seguridad **(10)**. Apretar los tornillos de fijación de la bola según los puntos indicados del gráfico. Volver a colocar el parachoques.

GOLF 4

1. Retirar los paneles laterales sintéticos del maletero y retirar las unidades de las luces traseras
2. Desmontar el parachoques. Está fijado en el coche en 12 puntos. Antes de retirar el parachoques, soltar la iluminación de la placa de matrícula.
3. Serrar la parte indicada de acuerdo con la fig. 1 del centro del parachoques. Retirar el perfil de fijación metálico indicado en la fig. 2. El perfil no se vuelve a poner. Volver a colocar tornillos.
4. Retirar el pegamento existente a la altura de los puntos de contacto del gancho de remolque con el vehículo. Retirar a la altura de los puntos de fijación los adhesivos. Colocar el gancho de remolque en el chasis y fijarlo con cuatro tornillos M10x30 inclusive contratuercas (40x40x5). Colocar ambos bloques de espuma PE en los travesaños del chasis para obturarlos (véase la fig. 3). Colocar la casa de la bola entre las placas de fijación de la bola y fijarla con dos tornillos M10x80 **(10,9)** inclusive tuercas de seguridad **(10)**. Apretar todos los tornillos y tuercas de acuerdo con los puntos del gráfico. Volver a poner lo retirado bajo punto 1 y 2.

BORA

1. Retirar el revestimiento del maletero. Retirar los paneles laterales sintéticos del maletero y retirar las unidades de las luces traseras.
2. Desmontar el parachoques. Serrar de acuerdo con la siguiendo la línea preprendada (eventualmente señalarla con un rotulador) una parte del interior del parachoques.
3. Colocar la plantilla sobre el parachoques y serrar la parte indicada. Retirar el perfil de fijación metálico indicado en la fig. 1. El perfil no se

vuelve a poner. Volver a colocar tornillos.

4. Retirar el pegamento existente a la altura de los puntos de contacto del gancho de remolque con el vehículo. Retirar a la altura de los puntos de fijación los adhesivos. Colocar el gancho de remolque en el chasis y fijarlo con cuatro tornillos M10x30 inclusive contratuercas (40x40x5). Colocar ambos bloques de espuma PE en los travesaños del chasis para obturarlos (véase la fig. 3). Volver a poner lo retirado bajo punto 1 inclusive la suspensión del tubo de escape. Volver a colocar el para-choques. Colocar la casa de la bola entre las placas de fijación de la bola y fijarla con dos tornillos M10x90 (10.9) inclusive tuercas de seguridad (10). Apretar todos los tornillos y tuercas de acuerdo con los puntos del gráfico. Volver a poner lo retirado bajo punto 1 y 2.

Para el montaje y desmontaje de la bola extraíble es preciso consultar las instrucciones adjuntas.

N.B.:

- * Para (una) eventual(es) adaptación(es) 'del vehículo' consúltese al concesionario.
- * Si en los puntos de fijación hay una capa de betún o anti-choque hay que quitarla.
- * Consulte a su concesionario para el peso máximo de tracción y la presión de la bola admitida de su vehículo.
- * No agujerear cable de eléctrico, tubos de freno o gasolina"
- * Retirar, si presentes, los capuchones de plástico de las tuercas de soldadura por punto.
- * Guarde estas instrucciones junto a la documentación del vehículo después del montaje del enganche.



ISTRUZIONI PER IL MONTAGGIO:

Prima di iniziare il montaggio verificare la terghetta per determinare quale disegno, presente nelle istruzioni, è applicabile.

AUDI A3

1. Smontare il paraurti. Esso è fissato al veicolo in 18 punti. Segare via dal

paraurti la parte indicata dalla sagoma.

2. Rimuovere il profilo metallico indicato nella figura 2. Il profilo non dovrà essere rimontato.
3. Rimuovere il mastice dalle superfici di contatto tra il veicolo ed il gancio traino. Rimuovere gli adesivi applicati in corrispondenza dei punti di fissaggio.
4. Posizionare il gancio traino sul telaio e fissarlo mediante quattro bulloni M10x30 completi di controdadi (40x40x5). Inserire i due blocchi di polistirolo espanso (75x65x25) nei montanti del telaio per chiuderli (vedi fig. 3). Serrare tutti i dadi e bulloni alle coppie di serraggio indicate nel disegno. Inserire l'alloggiamento della sfera tra le piastre di fissaggio della sfera e fissarlo mediante due bulloni M10x80 (10.9), completi di dadi autobloccanti (10). Serrare i bulloni di fissaggio della sfera alla coppia di serraggio indicate nel disegno. Rimontare il paraurti.

GOLF 4.

1. Rimuovere i pannelli laterali in plastica dal bagagliaio e smontare i fanali posteriori.
2. Smontare il paraurti. Prima di rimuovere il paraurti, scollegare la luce della targa.
3. Segare via dal centro del paraurti la parte indicata in fig. 1. Rimuovere il profilo metallico indicato nella figura 2. Il profilo non dovrà essere rimontato. Rimontare i bulloni.
4. Rimuovere il mastice dalle superfici di contatto tra il veicolo ed il gancio traino. Rimuovere gli adesivi applicati in corrispondenza dei punti di fissaggio. Posizionare il gancio traino sul telaio e fissarlo mediante quattro bulloni M10x30 completi di controdadi (40x40x5). Inserire i due blocchi di polistirolo espanso (75x65x25) nei montanti del telaio per chiuderli (vedi fig. 3). Inserire l'alloggiamento della sfera tra le piastre di fissaggio della sfera e fissarlo mediante due bulloni M10x80 (10.9), completi di dadi autobloccanti (10). Serrare tutti i dadi e bulloni alle coppie di serraggio indicate nel disegno. Rimontare quanto rimosso ai punti 1 e 2.

BORA

1. Rimuovere la tappezzeria dal fondo del bagagliaio. Rimuovere i pannelli



ISTRUKCJA MONTAŻU:

Przed rozpoczęciem montażu należy sprawdzić tabliczkę znamionową, żeby ustalić, który z szablonów znajdujących się w instrukcji montażowej należy wykorzystać.

AUDI A3

1. Usunąć zderzak. Zderzak jest przymocowany do pojazdu w 18 punktach. Wypiłować zgodnie z szablonem zaznaczoną część zderzaka.
2. Usunąć zaznaczony na rys.2 metalowy profil montażowy. Profil nie zostanie ponownie zamontowany.
3. Usunąć kit obecny w miejscu stycznych punktów haka holowniczego z pojazdem. Usunąć lepiszcze w miejscu punktów stycznych.
4. Umieścić hak holowniczy w podwoziu i umocować go przy pomocy czterech śrub M10x30 wraz z płytkami zabezpieczającymi (40x40x5). Umieścić dwie kostki piankowe (75x65x25) jako uszczelnienie w poprzecznicach podwozia (patrz rys. 3). Dokręcić wszystkie śruby i nakrętki zgodnie z rysunkiem. Umieścić obudowę kuli w podwoziu między płytami montażowymi kuli i umocować ją przy pomocy dwóch śrub 10x80 (10.9) wraz z nakrętkami samozabezpieczającymi się (10). Dokręcić śruby montażowe kuli zgodnie z rysunkiem. Ponownie umieścić zderzak.

GOLF 4.

1. Usunąć z bagażnika panele boczne wykonane z tworzywa sztucznego i usunąć zespół tylnych świateł.
2. Zdemontować zderzak. Przed usunięciem zderzaka zdjąć tablicę rejestracyjną.
3. Wypiłować zgodnie z rys.1 wskazaną część w środku zderzaka. Usunąć zaznaczony na rys. 2 metalowy profil montażowy. Profil nie zostanie ponownie zamontowany. Umieścić ponownie śruby.
4. Usunąć kit obecny w miejscu punktów stycznych haka holowniczego z pojazdem. Usunąć lepiszcze w miejscu punktów montażowych. Umieścić hak holowniczy w podwoziu i umocować go przy pomocy czterech śrub M10x30 wraz z płytkami zabezpieczającymi (40x40x5).

- lateralni w plastikę dal bagagliaio e smontare i fanali posteriori.
2. Smontare il paraurti. Segare via dal lato interno del paraurti la parte indicata dalla linea prestampata (eventualmente ripassare con un pennarello).
 3. Rimuovere il profilo metallico indicato nella figura 2. Il profilo non dovrà essere rimontato. Rimontare i bulloni.
 4. Rimuovere il mastice dalle superfici di contatto tra il veicolo ed il gancio traino. Rimuovere gli adesivi applicati in corrispondenza dei punti di fissaggio. Posizionare il gancio traino sul telaio e fissarlo mediante quattro bulloni M10x30 completi di controdadi (40x40x5). Inserire i due blocchi di polistirolo espanso (75x65x25) nei montanti del telaio per chiuderli (vedi fig. 3). Inserire l'alloggiamento della sfera tra le piastre di fissaggio della sfera e fissarlo mediante due bulloni M10x80 (10.9), completi di dadi autobloccanti (10). Serrare i bulloni di fissaggio della sfera alla coppia di serraggio indicata in tabella. Serrare tutti i dadi e bulloni alle coppie di serraggio indicate nel disegno. Rimontare quanto rimosso ai punti 1 e 2.

Per il montaggio e lo smontaggio della sfera rimovibile, si rimanda alle istruzioni allegate.

N.B.:

- * Per eventuali necessari adattamenti "del veicolo" si consiglia di consultare il fornitore.
- * Rimuovere lo strato di materiale isolante dai punti d'attacco.
- * Per il peso complessivo trainabile della Vostra vettura, consultate il Vostro rivenditore autorizzato.
- * Praticando i fori, prestare attenzione a non danneggiare i cavi elettrici, i cavi del freno e i condotti del carburante.
- * Rimuovere, se presenti, i coperchietti in plastica dai dadi di saldatura per punto.
- * Questa istruzione di montaggio deve essere allegata ai documenti del veicolo dopo l'installazione del gancio.

Umieścić dwie kostki piankowe PE (75x65x25) jako uszczelnienie w poprzecznicach podwozia (patrz rys. 3). Umieścić obudowę kuli między płytami montażowymi kuli i umocować ją przy pomocy dwóch śrub M10x80 (10.9) wraz z nakrętkami samozabezpieczającymi się (10). Dokręcić wszystkie śruby i nakrętki zgodnie z rysunkiem. Ponownie umocować to co zostało usunięte w punktach 1 i 2.

BORA

1. Usunąć wykładzinę podłogową z bagażnika. Usunąć z bagażnika panele boczne wykonane z tworzywa sztucznego i usunąć zespoły tylnych świateł.
2. Zdemontować zderzak. Wypilować zgodnie z wytłoczoną linią (ewentualnie pociągnąć mazakiem) część z wewnętrznej strony zderzaka.
3. Usunąć zaznaczony na rys.2 metalowy profil montażowy. Profil nie zostanie ponownie zamontowany. Umieścić ponownie śruby.
4. Usunąć kit obecny w miejscu punktów styčných haka holowniczego z pojazdem. Usunąć lepiszcze w miejscu punktów montażowych. Umieścić hak holowniczy w podwoziu i umocować go przy pomocy czterech śrub M10x30 wraz z płytkami zabezpieczającymi (40x40x5). Umieścić dwie kostki piankowe PE (75x65x25) jako uszczelnienie w poprzecznicach podwozia (patrz rys. 3). Umieścić obudowę kuli między płytami montażowymi kuli i umocować ją przy pomocy dwóch śrub M10x80 (10.9) wraz z nakrętkami samozabezpieczającymi się (10). Dokręcić wszystkie śruby i nakrętki zgodnie z rysunkiem. Ponownie umocować to co zostało usunięte w punktach 1 i 2.

Co do montażu i demontażu kuli zdejmowanej należy zapoznać się z załączoną instrukcją.

Wskazówki:

- Po przejechaniu 1000 km dokręcić wszystkie elementy skręcane.
- **Podczas ewentualnych odwiertów upewnić się czy w pobliżu nie znajdują się przewody instalacji elektrycznej, przewody hydrauliczne lub przewody paliwowe.**
- Wszystkie ubytki powłoki lakierniczej zabezpieczyć przed korozją.
- Należy wyjąć ewentualne plastikowe zaślepki w punktach przyspawa-

nych nakrętek.

- Stosować nakrętki oraz śruby gatunkowe dostarczone w komplecie.
- Utrzymywać kulę w czystości, oraz pamiętać o regularnym jej smarowaniu.
- Hak holowniczy zarejestrować w stacji diagnostycznej.

Zastosowanie się do powyższych wskazań gwarantuje Państwu bezpieczeństwo, niezawodność i sprawność naszego wyrobu przez cały okres jego użytkowania.



BUMPER GOLF 4

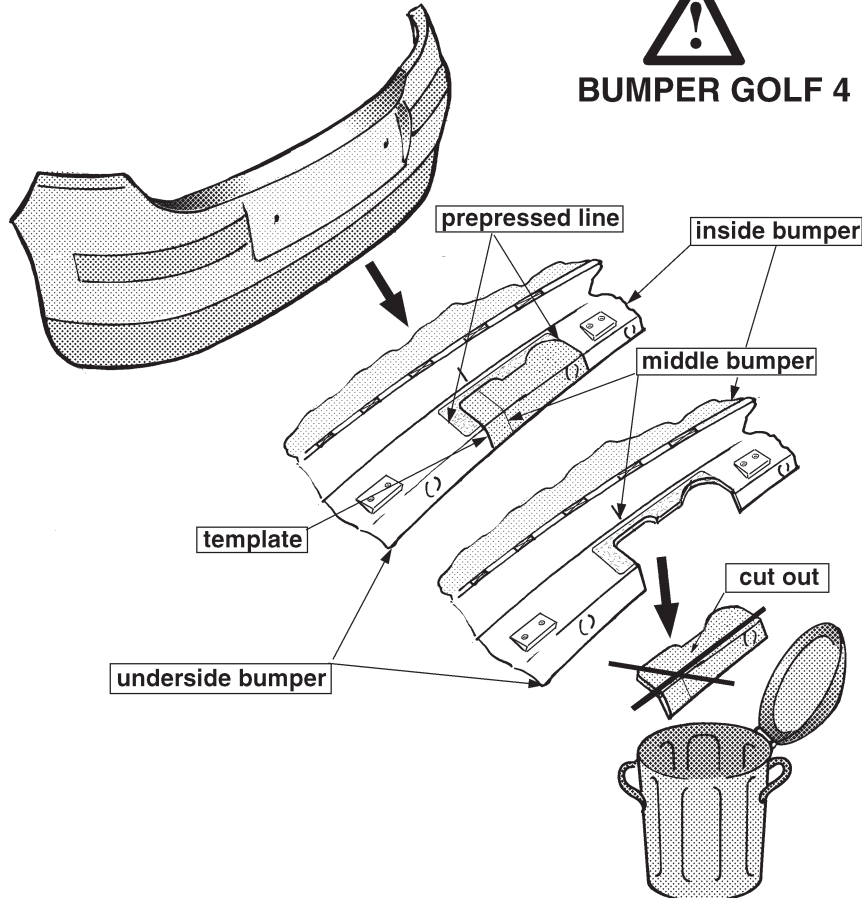


FIG.1

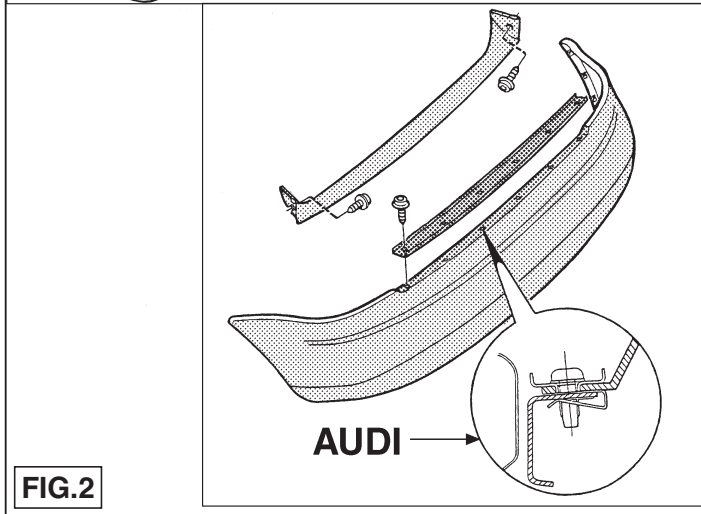
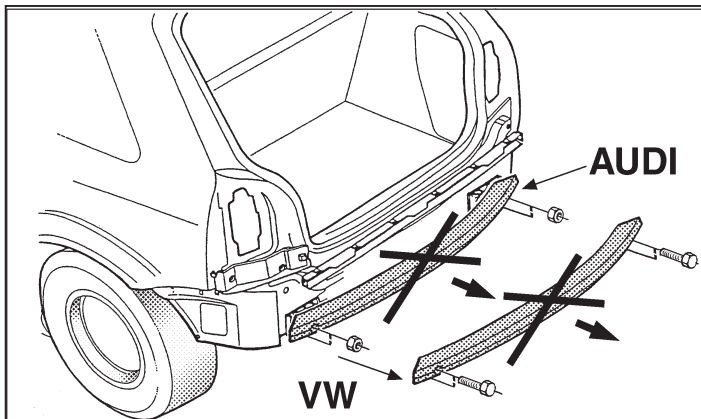


FIG.2

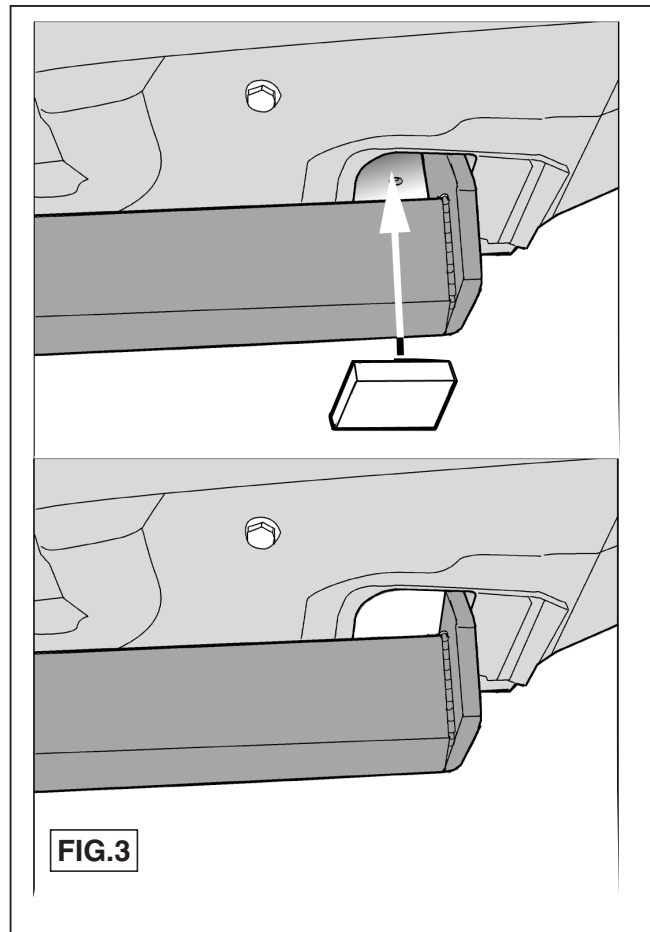
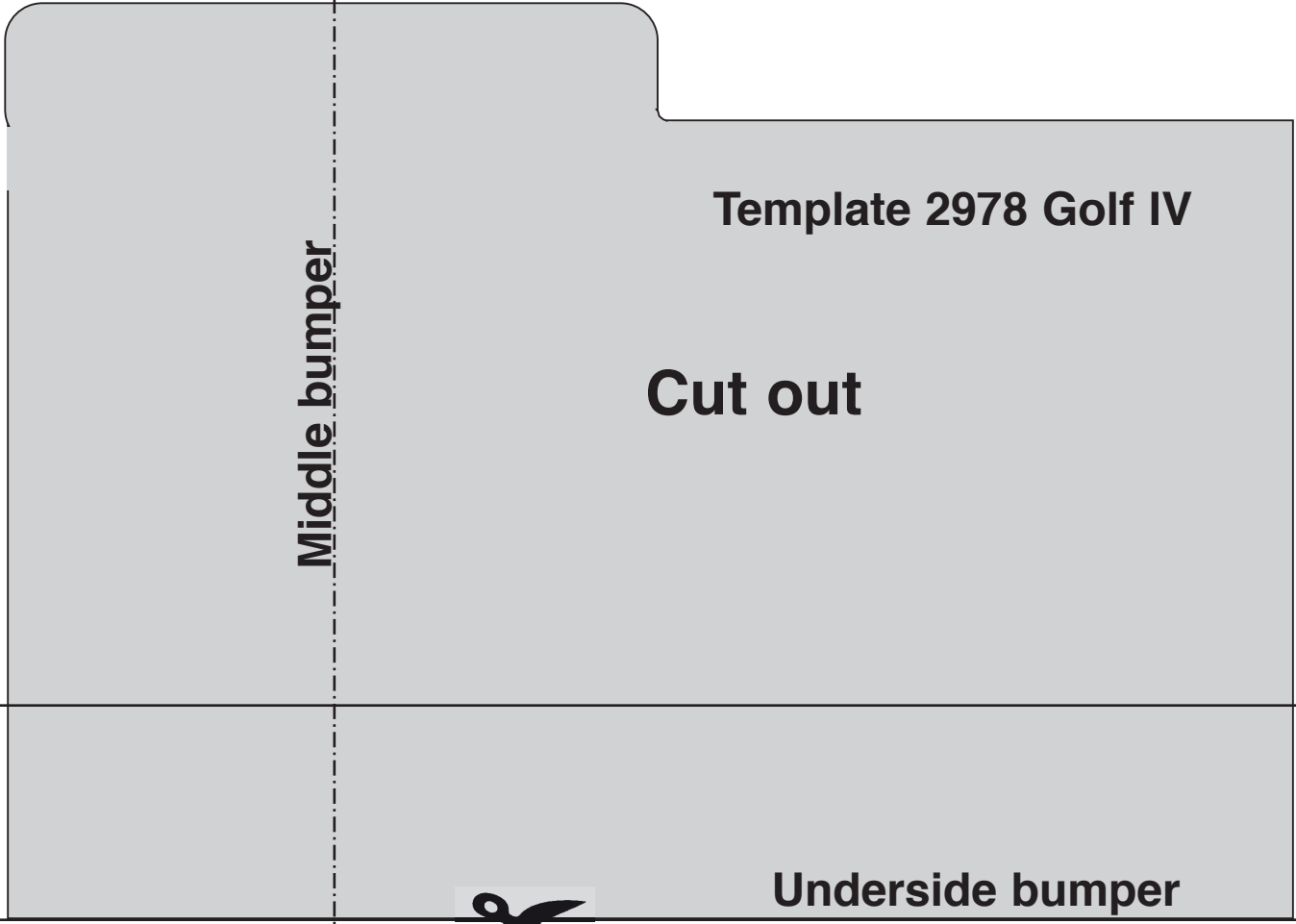


FIG.3



Place template on inside bumper.



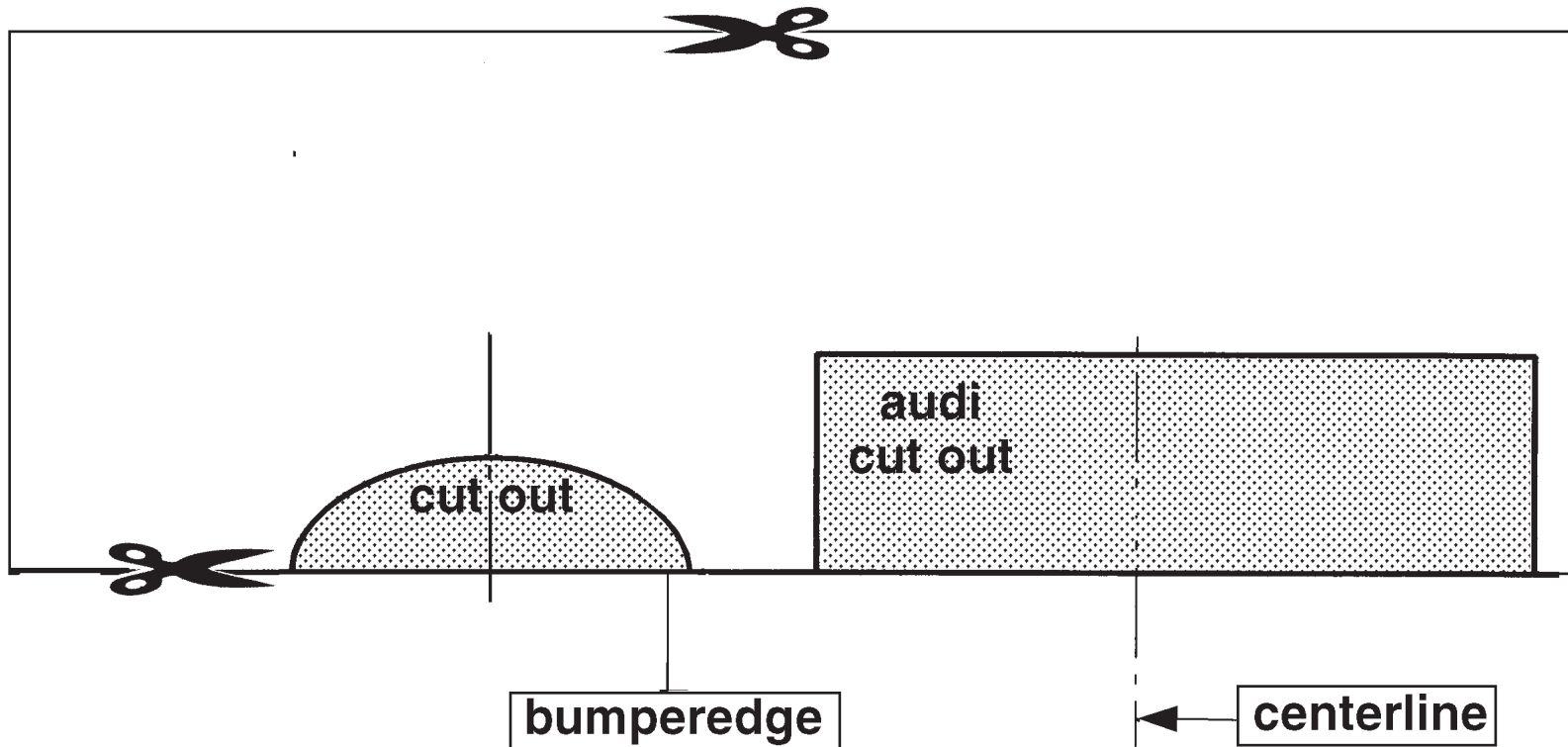
Middle bumper

Template 2978 Golf IV

Cut out

Underside bumper





template is placed on outside according to centerline edge to edge with bumperedge