

---

## Fitting instructions

---

Make: BMW

---

3-serie sedan (E46); 1998->

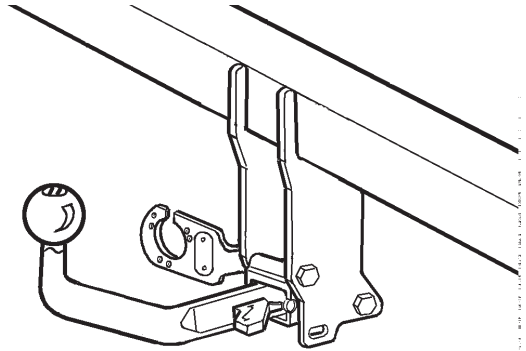
---

3-serie coupé (E46); 1999->

---

Type: 2966

---



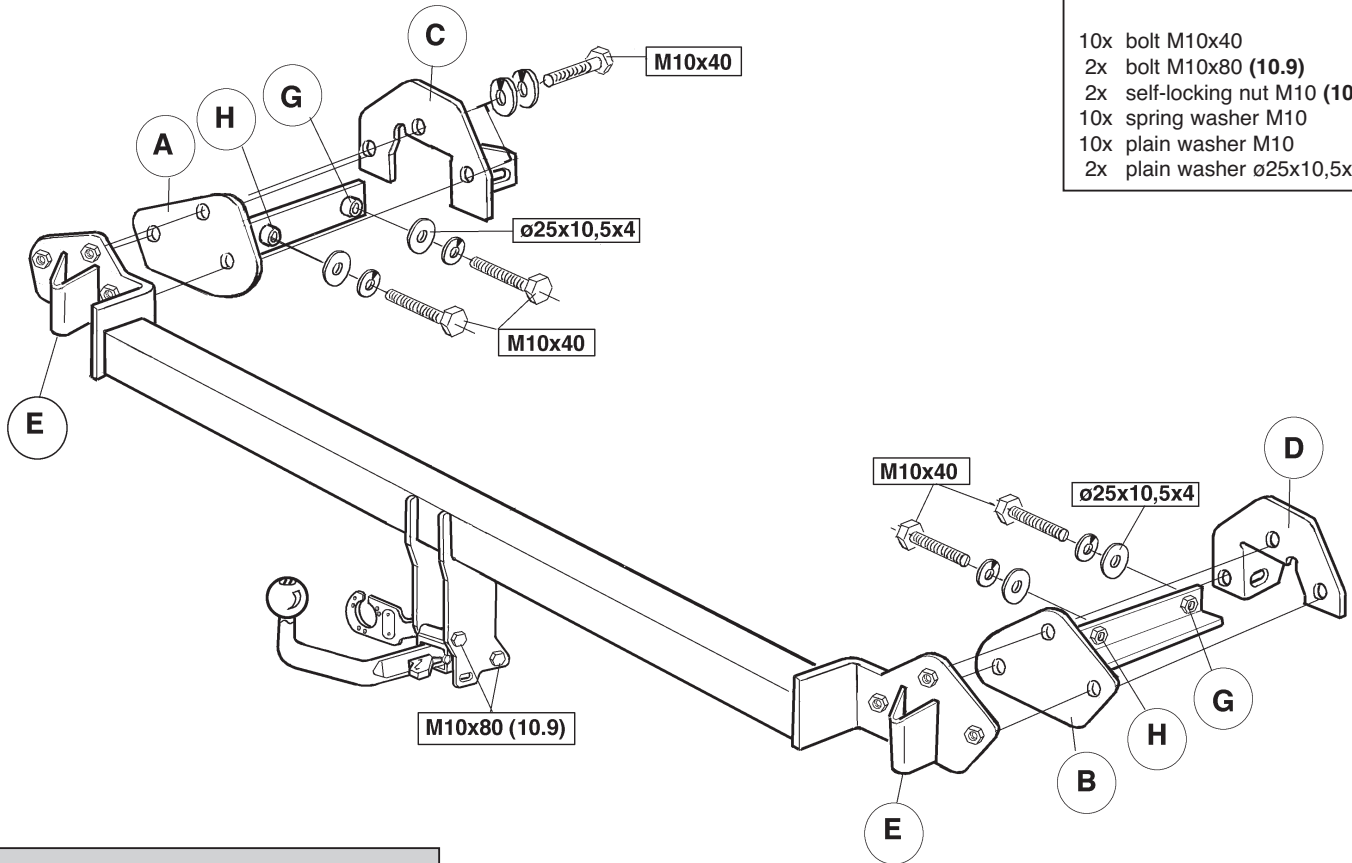
- NL Montagehandleiding
- GB Fitting instructions
- D Montageanleitung
- F Instructions de montage
- S Monteringsanvisningar
- DK Montagevejledning
- E Instrucciones de montaje
- I Istruzioni per il montaggio
- PL Instrukcja montażu
- SF Asennusohjeet
- CZ Pokyny k montáži
- H Szerelési útmutató
- RUS Руководство для монтажа

**BRINK®**

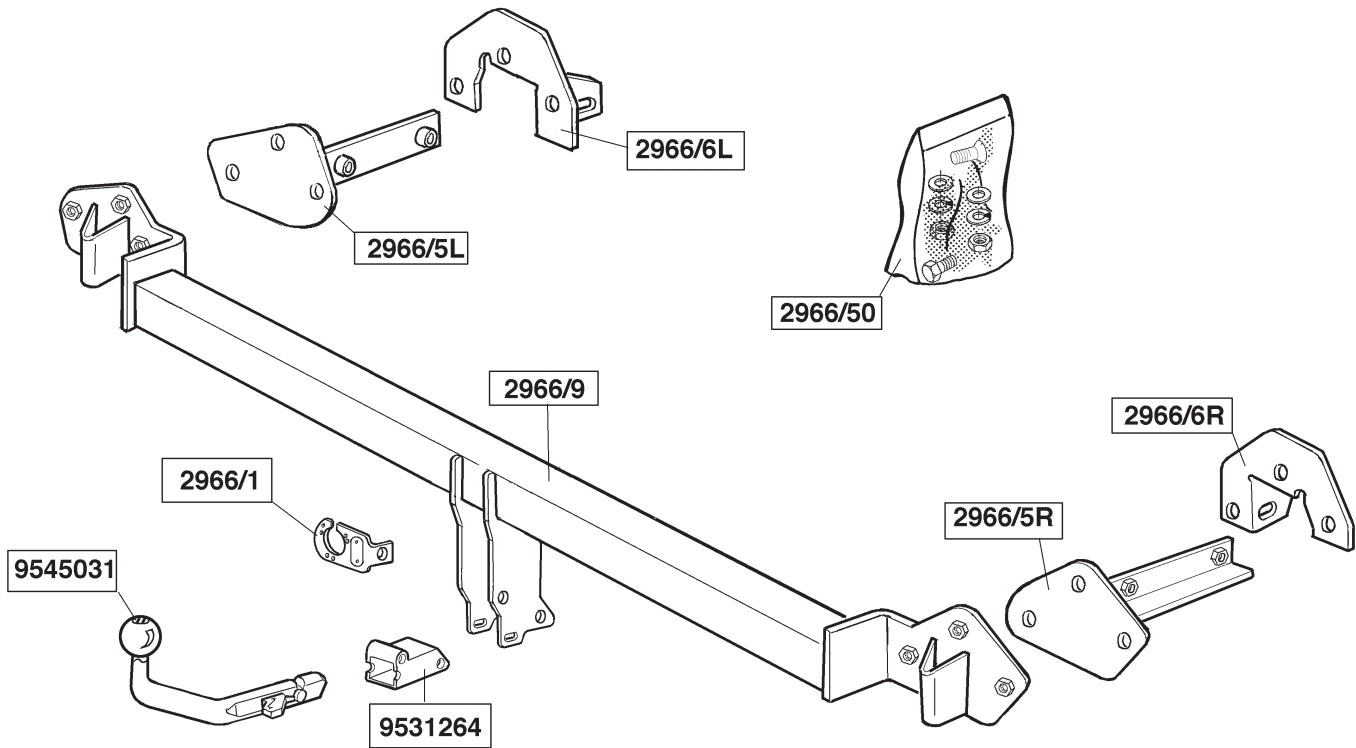
**Your perfect fit**  
brink.eu

**FASTENING MEANS:**

- 10x bolt M10x40
- 2x bolt M10x80 (10.9)
- 2x self-locking nut M10 (10)
- 10x spring washer M10
- 10x plain washer M10
- 2x plain washer  $\varnothing 25 \times 10,5 \times 4$



Tested in accordance with directives 94/20/EG





**Koppelingsklasse** : A 50-X  
**Nr. typegoedkeuring** : e11 00-1244  
**D- Waarde** : 9,7 kN  
**Max. massa aanhangwagen** : 1800 kg  
**Max. verticale last** : 75 kg

#### MONTAGEHANDLEIDING:

1. Maak de bodemvloer in de kofferbak vrij. Verwijder in de kofferbak de krik (links), kunststof achterscherm en kunststof opbergvakken (links en rechts). Demonteer de bumper van het voertuig. Verwijder het binnenwerk uit de bumper. Verwijder de schokdempers van het binnenwerk. De verwijderde dempers worden niet herplaatst. Zaag overeenkomstig fig.1 een deel uit de bumper.
2. Steek de steunen A en B via de achterzijde in de chassisbalken. Plaats Contra's C en D t.p.v. de linker en rechter- chassisbalken tegen de achterwand. Bevestig t.p.v. de punten G twee bouten M10x40 inclusief sluitringen (ø25x10,5x4) en veerringen handvast. Bevestig t.p.v. de punten H twee bouten M10x40 inclusief veer- en sluitringen handvast. Bevestig de trekhaak t.p.v. de punten E aan het binnenwerk d.m.v. het originele bevestigingsmateriaal. Plaats het binnenwerk " inclusief trekhaak" in de bumper.
3. Plaats het geheel aan de auto en bevestig de trekhaak d.m.v. zes bouten M10x40 inclusief sluit- en veerringen. Plaats het huis van de afneembare kogel tussen de bevestigingsplaten en bevestig deze d.m.v. twee bouten M10x80 (**10.9**) inclusief stekkerplaat, sluitringen en zelfborgende moeren (**10**). Draai alle bouten en moeren overeenkomstig de tabel vast. Herplaats hetgeen onder punt 1 is verwijderd uit de kofferbak.

**Voor het aanbrengen c.q verwijderen van de afneembare kogel dient men de figuren 2 en 3 te raadplegen.**

#### BELANGRIJK:

- \* Indien op de bevestigingspunten een bitumen of anti-dreunlaag aanwezig is, dient deze verwijderd te worden.
- \* Vergeet de veer- en sluitringen niet.
- \* Kwaliteit bouten 8.8 ; moeren 8, of indien anders vermeld in montagehandleiding 10.9 / 10.
- \* Voor het max. trekgewicht en de max. toegestane kogeldruk van uw voertuig, dient u uw dealer te raadplegen.
- \* Het is aan te bevelen om na ca. 1000 km (gebruik) de boutverbindingen volgens tabel na te trekken of te controleren.
- \* Bij het boren dient men er zorg voor te dragen, dat rem- en brandstofleidingen niet worden geraakt.
- \* Verwijder "indien aanwezig" de plastic dopjes uit de puntlasmoeren.

#### Aanhaalmomenten voor bouten en moeren (8.8):

M10 46 Nm

#### Aanhaalmomenten voor bouten en moeren (10.9):

M10 60 Nm (met zelfborgende moer)



<b>Couplings class</b>	<b>: A 50-X</b>
<b>Approval number</b>	<b>: e11 00-1244</b>
<b>D- Value</b>	<b>: 9,7 kN</b>
<b>Max. trailers dimensions</b>	<b>: 1800 kg</b>
<b>Max. vertical load</b>	<b>: 75 kg</b>

#### **FITTING INSTRUCTIONS:**

1. Clear the floor of the boot. Remove the jack in the boot (left), the plastic rear protection and the plastic storage spaces (left and right). Remove the bumper from the vehicle. The silencers which have been removed will not be replaced. Saw a section out of the bumper according to fig.1.
2. Insert the supports A and B into the chassis members via the rear side. Fix back plates C and D at the left and right of the chassis members against the rear wall. Fix two bolts at points G M10x40 including flat washers (ø25x10,5x4) and spring washers and turn finger tight. Fix at points H two bolts M10x40 including flat and spring washers, turn finger tight. Fix the tow bar at points E to the interior parts using the original fixing material. Place the interior parts "including tow bar" in the bumper.
3. Fix the whole construction to the car and attach the tow bar using 6 bolts M10x40 including flat and spring washers. Place the housing of the removable ball between the mounting brackets and fix this using two bolts M10x80 (10.9) including socket plate, flat washers and self-locking nuts (10). Turn all nuts and bolts tight according to the torque given in the table. Replace the parts in the boot which were removed in fig.1.

**For the fixing or removal of the removable ball, refer to figures 2 and 3.**

#### **NOTE:**

- \* Remove the insulating material from the contact area of the fitting points.
- \* All bolts are quality 8.8 - nuts 8. or when mentioned in fitting instructions 10.9 / 10.
- \* Don't forget the spring- and plain washers.
- \* Consult your dealer for the maximum tolerated pull weight and ball hitch pressure of your vehicle.
- \* It is recommendable to retighten all fixing bolts and nuts after the towbar has been in use for some 1000 km/600 miles.
- \* Do not drill through brake-or fuellines.
- \* Remove (if present) the plastic caps from the spot welding nuts.

#### **Torque settings for nuts and bolts (8.8):**

M10 46 Nm

#### **Torque settings for nuts and bolts (10.9):**

M10 60 Nm (with self-locking nut)



<b>Kupplungsklasse</b>	<b>: A 50-X</b>
<b>Genehmigungsnr.</b>	<b>: e11 00-1244</b>
<b>D-Wert</b>	<b>: 9,7 kN</b>
<b>Max. Masse Anhänger</b>	<b>: 1800 kg</b>
<b>Stützlast</b>	<b>: 75 kg</b>

#### **MONTAGEANLEITUNG:**

1. Den Fußboden im Kofferraum freimachen. Den Wagenheber (links), die Kunststoff-Rückwand und die Kunststoff-Aufbewahrungsfächer (links und rechts) aus dem Kofferraum entfernen. Die Stoßstange vom Fahrzeug abmontieren. Die Verkleidung aus der Stoßstange herausnehmen. Die Stoßdämpfer von der Verkleidung entfernen. Die entfernten Stoßdämpfer werden nicht wieder eingebaut. Gemäß Fig. 1 einen Teil aus der Stoßstange heraussägen.
2. Die Halterungen A und B über die Rückseite in den Längsträger schieben. Die Gegenplatten C und D beim linken und rechten Längsträger an der Rückwand anlegen. Bei den Punkten G zwei M10x40-Schrauben einschließlich Unterlegscheiben (ø25x10,5x4) und Federringen halbfest anbringen. Bei den Punkten H zwei M10x40-Schrauben einschließlich Federringen und Unterlegscheiben halbfest anbringen. Bei den Punkten E die Anhängervorrichtung mit Hilfe des Originalbefestigungsmaterials an der Verkleidung befestigen. Die Verkleidung "einschließlich Anhängervorrichtung" wieder in die Stoßstange einsetzen.
3. Das Ganze am Auto anlegen und die Anhängervorrichtung mit Hilfe von sechs M10x40-Schrauben einschließlich Unterlegscheiben und Federringen anbringen. Das Gehäuse der abnehmbaren Kugel zwischen den Befestigungsplatten anlegen und mit Hilfe von zwei M10x80-Schrauben **(10,9)** einschließlich Steckerplatte, Unterlegscheiben und selbstsichernder Muttern **(10)** befestigen. Alle Schrauben und Muttern gemäß den Angaben in der Tabelle festdrehen. Das unter Punkt 1 aus dem Kofferraum Entfernte wieder anbringen.

**Für das Anbringen bzw. Entfernen der abnehmbaren Kugel bitte die Abbildungen 2 und 3 zu Rate ziehen.**

#### **HINWEISE:**

- \* Im Bereich der Anlageflächen muß Unterbodenschutz, Holraumkonservierung (Wachs) und Antidröhnmaterial entfernt werden.
- \* Vor dem Bohren prüfen, daß keine, dort eventuell vorhandene Leitungen beschädigt werden können.
- \* Alle Bohrspäne entfernen und gebohrte Löcher gegen Korrosion schützen.
- \* Nur mitgelieferte Schrauben, Federringe und Muttern der vorgeschriebenen Güteklassen verwenden.
- \* Alle Befestigungsschrauben nach ca. 1000 km Anhängerbetrieb nachziehen.
- \* Die Kupplungskugel ist sauber zu halten und zu fetten.
- \* Entfernen Sie "falls vorhanden", die Plastikkappen von den Punktschweißmuttern.
- \* Für das höchstzulässige Zuggewicht und den erlaubten Kugeldruck Ihres Fahrzeugs ist Ihr Kfz-Händler zu befragen.

#### **Anzugsdrehmomente für Verschraubungen (8.8):**

M10 46 Nm

#### **Anzugsdrehmomente für Verschraubungen (10.9):**

M10 60 Nm (mit selbstsichernder Mutter)



<b>Catégorie de couple</b>	<b>: A 50-X</b>
<b>No. d'homologation</b>	<b>: e11 00-1244</b>
<b>Valeur D</b>	<b>: 9,7 kN</b>
<b>Masse max. de la remorque</b>	<b>: 1800 kg</b>
<b>Charge verticale max.</b>	<b>: 75 kg</b>

#### INSTRUCTIONS DE MONTAGE :

1. Dégager le plancher du coffre. Retirer le cric du coffre (à gauche), l'écran arrière en plastique et les compartiments de rangement en plastique (à gauche et à droite). Démontez le pare-chocs du véhicule. Retirez la garniture du pare-chocs. Retirez les amortisseurs situés dans la garniture. Une fois retirés, ces amortisseurs ne seront plus remis en place. Scier un morceau du pare-chocs conformément à la fig. 1.
2. Introduire les supports A et B dans les longerons de châssis par l'arrière. Positionner les contre-pièces C et D contre la cloison arrière, à l'emplacement des longerons de châssis à gauche et à droite. Monter à l'emplacement des points G deux boulons M10x40, y compris les rondelles de blocage (25x10,5x4) et les rondelles grower, sans les serrer. Monter à l'emplacement des points H deux boulons M10x40, y compris les rondelles grower et de blocage, sans les serrer. Fixer l'attache-remorque dans la garniture, à l'emplacement des points E, à l'aide du matériel de fixation d'origine. Positionner la garniture dans le pare-chocs, attache-remorque comprise.
3. Placer le tout dans le véhicule et fixer l'attache-remorque à l'aide de six boulons M10x40, rondelles grower et rondelles de blocage incluses. Positionner le logement de la rotule amovible entre les plaques de fixation et le fixer à l'aide de deux boulons M10x80 (10.9), y compris la prise électrique, les rondelles de blocage et les écrous autofreinés (10). Serrer tous les boulons et écrous conformément au tableau. Remettre en place les éléments ôtés du coffre au point 1.

**Pour le montage et le démontage de la rotule amovible, consulter les figures 2 et 3.**

#### REMARQUE:

- \* Enlever la couche de bitume ou d'anti-tremblement qui recouvre éventuellement les points de fixation.
- \* Ne pas oublier les rondelles Grower et les rondelles de blocage.
- \* Qualité de boulons 8.8; écrous 8, ou si indiqué autrement dans les instructions de montage 10.9/10.
- \* Pour connaître le poids de traction maximum et la pression sur la rotule autorisée du véhicule, veuillez consulter votre concessionnaire.
- \* Un contrôle de la boulonnerie doit être effectué après les 1000 premiers kilomètres de remorquage.
- \* Veiller en perçant à ne pas endommager les conduites de frein et de carburant.
- \* Retirer "si présents" les embouts en plastique des écrous de soudure par point.

#### **Moment de serrage des boulons et écrous (8.8):**

M10 46 Nm

#### **Moment de serrage des boulons et écrous (10.9):**

M10 60 Nm (avec écrou à autoverrouillage)



<b>Koblingsklasse</b>	<b>: A 50-X</b>
<b>Godkendelsenr.</b>	<b>: e11 00-1244</b>
<b>D- værdi</b>	<b>: 9,7 kN</b>
<b>Maximassa slæpvagn</b>	<b>: 1800 kg</b>
<b>Max. vertikal last</b>	<b>: 75 kg</b>

#### MONTERINGSANVISNINGAR:

1. Frigör golvplåten i bagageutrymmet. Avlägsna ur bagageutrymmet domkraften (vänster), bakpanelen av plast och förvaringsfacken av plast (höger och vänster). Demontera kofångaren från fordonet. Avlägsna innanmätet ur kofångaren. Avlägsna stötdämparna från innanmätet, dessa förfaller. Såga ut en del ur kofångaren enligt fig.1.
2. Skjut stagen A och B bakifrån i chassibalkarna. Placera motbrickorna C och D vid chassibalkarna högra och vänstra del mot bakväggen. Montera vid punkterna G två skruvar M10x40 inklusive planbrickor (Ø25x10,5x4) och fjäderbrickor. Drag åt handfast. Montera vid punkterna H två skruvar M10x40 inklusive fjäder- och planbrickor. Drag åt handfast. Montera dragkroken vid punkterna E vid innanmätet med det ursprungliga monteringsmaterialet. Placera innanmätet, inklusive dragkroken, i kofångaren.
3. Placera det hela mot bilen och montera dragkroken med sex skruvar M10x40 inklusive plan- och fjäderbrickor. Placera den löstagbara kulan hus mellan monteringsplattorna och montera det med två skruvar M10x80 (10.9), inklusive kontaktpattan, planbrickor och självlåsande muttrar (10). Momentdrag alla skruvar och muttrar enligt tabellen. Sätt tillbaka det som avlägsnades ur bagageutrymmet under punkt 1.

**Se figurerna 2 och 3 för placering och avlägsnande av den löstagbara kulan.**

#### OBS:

- \* Om det finns ett bitumen- eller stötdämpande lager vid kontaktytor skall detta avlägsnas.
- \* Glöm inte fjäder- och planbrickor.
- \* Kvalitet skruvar 8.8; muttrar 8, eller om något annat anges i monteringsanvisningen 10.9/10.
- \* Kontakta din återförsäljare för ditt fordon's max. dragvikt och tillåtna kulttryck.
- \* Vi rekommenderar att se efter eller kontrollera skruvförbanden enligt tabellen efter (ett bruk av) ca 1000 km.
- \* Vid borring skall man se till att broms- och bränseledningarna inte skadas.
- \* Avlägsna de små plastlocken - om dessa finns - från punktsvetsmutterarna.

#### Åtdragningsmoment för skruvar och muttrar (8.8):

M10 46 Nm

#### Åtdragningsmoment för skruvar och muttrar (8.8):

M10 60 Nm (med självsäkrande mutter)





<b>Kopplingsklass</b>	<b>: A 50-X</b>
<b>Typgodkännande nr.</b>	<b>: e11 00-1244</b>
<b>D- värde</b>	<b>: 9,7 kN</b>
<b>Max. totalvægt trailer</b>	<b>: 1800 kg</b>
<b>Max. vertikale belastning</b>	<b>: 75 kg</b>

#### **MONTAGEVEJLEDNING:**

1. Ryd gulvet i bagagerummet. Fjern følgende fra bagagerummet: donkræften (til venstre), bagskærmen af kunststof og kunststoflommerne (til højre og venstre). Fjern kofangeren fra køretøjet. Fjern den indre del af kofangeren (inderværket). Fjern støddæmperne fra inderværket. Disse støddæmpere skal ikke genanbringes. Sav et stykke ud af kofangeren, se fig. 1.
2. Stik støtterne A og B ind i chassisvangerne via bagsiden. Anbring Kontra C og D ved venstre og højre chassisvangerne mod bagvæggen. Anbring to bolte M10x40 inklusive slutskiver (ø25x10,5x4) og fjederskiver ved punkterne G. Spænd dem håndfast. Anbring to bolte M10x40 inklusive fjeder- og slutskiver ved punkterne H. Spænd dem håndfast. Anbring trækkrogen ved punkterne E på kofangerens inderværk vha. det originale montagemateriale. Anbring inderværket "inklusive trækkrogen" i kofangeren.
3. Anbring helheden på køretøjet og fastgør trækkrogen vha. seks bolte M10x40 inklusive slut- og fjederskiver. Anbring den aftagelige kugles hus mellem montagepladerne og fastgør det vha. to bolte M10x80 **(10.9)** inklusive stikdåseplade, slutskiver og selvlåsende møtrikker **(10)**. Spænd alle bolte og møtrikker i henhold til tabellen. Genanbring det, der blev fjernet fra bagagerummet under pkt. 1.

**Den aftagelige kugle monteres og fjernes i henhold til fig. 2 og 3.**

#### **BEMÆRK:**

- \* Undervognsbehandlingen skal fjernes de steder hvor trækket ligger an mod bilen.
- \* Efter montering af træk forsegles undervogns-behandlingen omkring anlægsstederne.
- \* Brink træk er fremstillet i henhold til bilfabrikanternes foreskrifter.
- \* Brink træk skal boltes fast, svejsning må ikke forekomme.
- \* Husk fjeder- og planskiver.
- \* Kontakt Deres forhandler for oplysninger om den maksimale trækraft og det tilladte kugletryk.
- \* Kugelbolten er ISO Std. 1103
- \* Anbefalet : Efter ca. 1000 km, efterspænd bolte og møtrikker
- \* Fjern plasticpropperne "om de findes" fra de punktsvejsede møtrikker.

**DENNE MONTERINGSVEJLEDNING SKAL MEDBRINGES VED SYN.**

#### **Spændingsmoment for bolte og møtrikker (8.8):**

M10 46 Nm

#### **Spændingsmoment for bolte og møtrikker (10.9):**

M10 60 Nm (med selvlåsende møtrik)



<b>Clase de acoplamiento</b>	<b>: A 50-X</b>
<b>No. de aprobación de tipo</b>	<b>: e11 00-1244</b>
<b>Valor D</b>	<b>: 9,7 kN</b>
<b>Masa máxima del remolque</b>	<b>: 1800 kg</b>
<b>Carga vertical</b>	<b>: 75 kg</b>

### INSTRUCCIONES DE MONTAJE:

1. Despejar el suelo del maletero. Retirar del maletero el gato (a la izquierda), la pantalla posterior sintética y los compartimientos almacén sintéticos (a la izquierda y derecha). Desmontar el parachoques del vehículo. Retirar el armazón interior del parachoques. Retirar los amortiguadores del armazón interior. Los amortiguadores retirados no se vuelven a poner. Serrar una parte del parachoques de acuerdo con la fig. 1.
2. Introducir los soportes A y B en los travesaños del chasis pasando por la parte posterior. Colocar las contratueras C y D en los travesaños del chasis izquierdo y derecho contra la pared trasera. Fijar en los puntos G dos tornillos M10x40 inclusive arandelas planas ( $\varnothing 25 \times 10,5 \times 4$ ) y arandelas grover, sin apretar del todo. Fijar en los puntos H dos tornillos M10x40 inclusive arandelas grover y planas, sin apretar del todo. Fijar el gancho de remolque en los puntos E en el armazón interior por medio del material original de sujeción. Colocar el armazón interior, inclusive gancho de remolque, en el parachoques.
3. Colocar el conjunto en el vehículo y fijar el gancho de remolque con seis tornillos M10x40 inclusive arandelas planas y grover. Colocar el cuerpo de la bola extraíble entre las placas de sujeción y fijarlo con dos tornillos M10x80 (10.9) inclusive placa enchufe, arandelas planas y tuercas de seguridad (10). Apretar todos los tornillos y tuercas según los puntos indicados en la tabla. Volver a poner lo retirado del maletero bajo punto 1.

**Para montar o retirar la bola extraíble consúltense las figuras 2 y 3.**

### N.B.:

- \* Si en los puntos de fijación hay una capa de betún o anti-choque hay que quitarla.
- \* No se olvide de las arandelas normales y de muelle.
- \* Clase de pernos 8.8; tuercas 8, si se menciona de otro modo en la instrucción de montaje 10.9/10.
- \* Consulte a su concesionario para el peso máximo de tracción y la presión de la bola admitida de su vehículo.
- \* Se recomienda después de aprox. 1000 km. (de uso) que se verifique o controle la unión de pernos, según el cuadro.
- \* Retirar, si presentes, los capuchones de plástico de las tuercas de soldadura por punto.

#### **Momentos de presión para tornillos y tuercas (8.8):**

M10 46 Nm

#### **Momentos de presión para tornillos y tuercas (10.9):**

M10 60 Nm (para tuerca de seguridad)

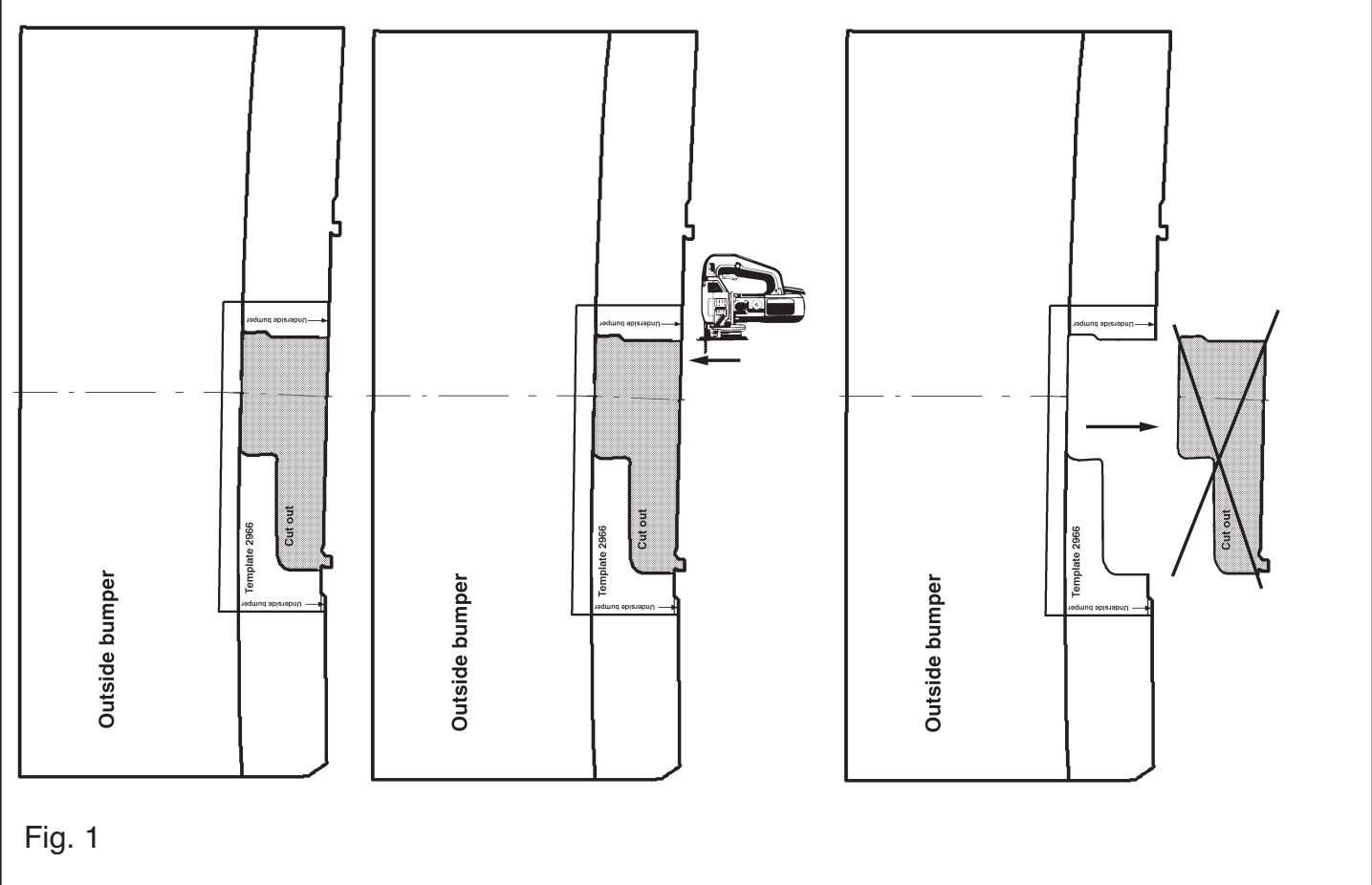


Fig. 1

OUT.

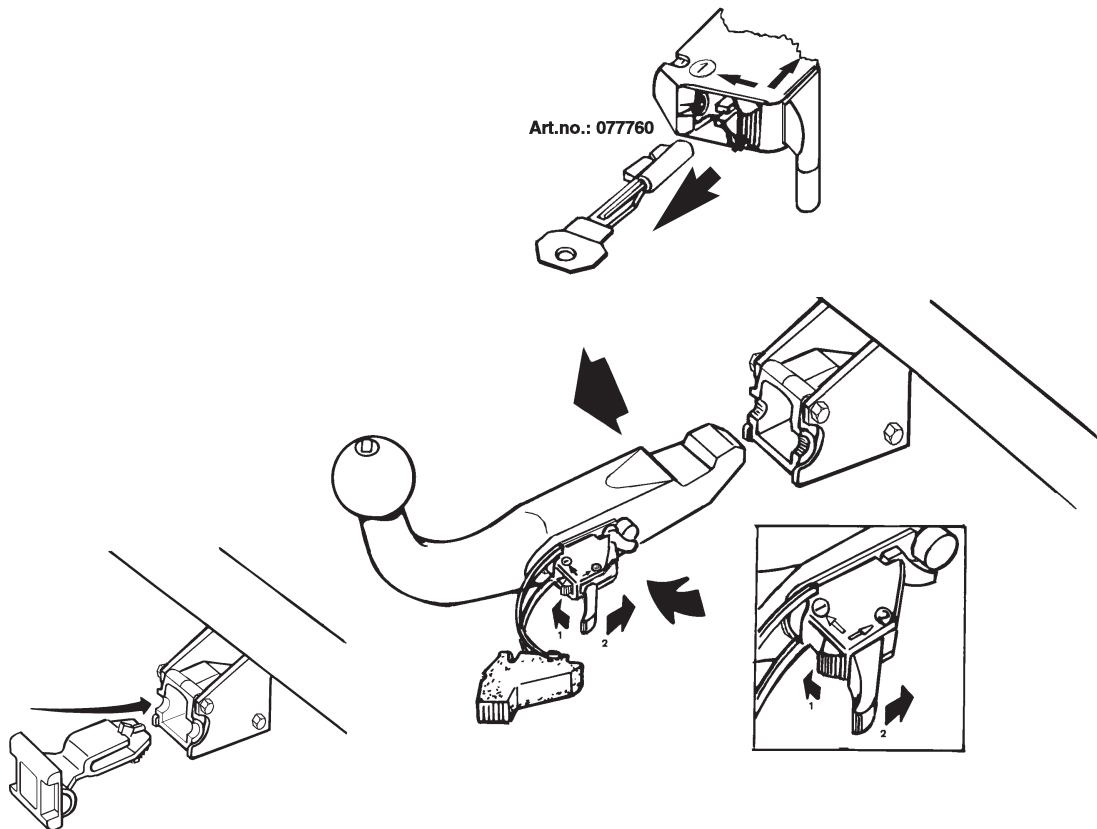


Fig. 2

IN.

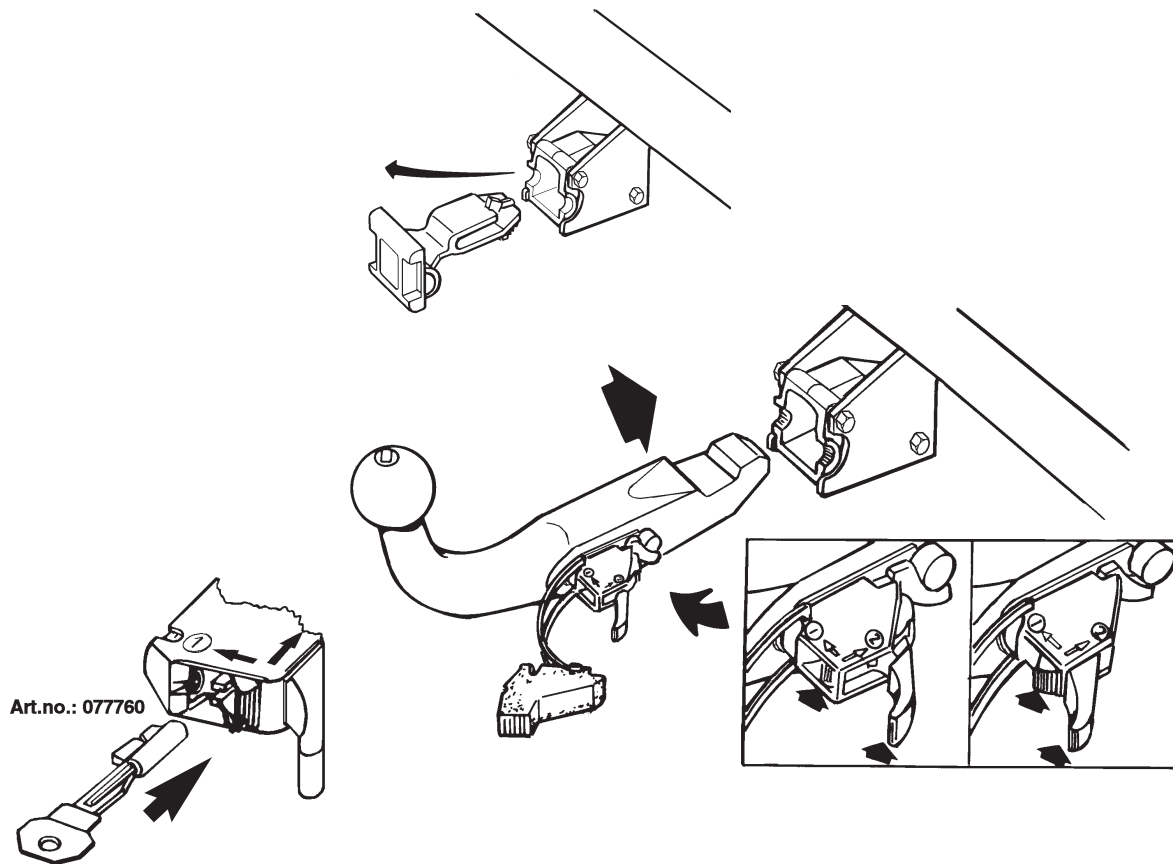


Fig. 3





Place on outside bumper!

# Template 2966

**Cut out**

Middle bumper

underside bumper

underside bumper

underside bumper

