

---

Fitting instructions

---

Make: Citroën

---

Xsara; 1997->

---

Type: 2873

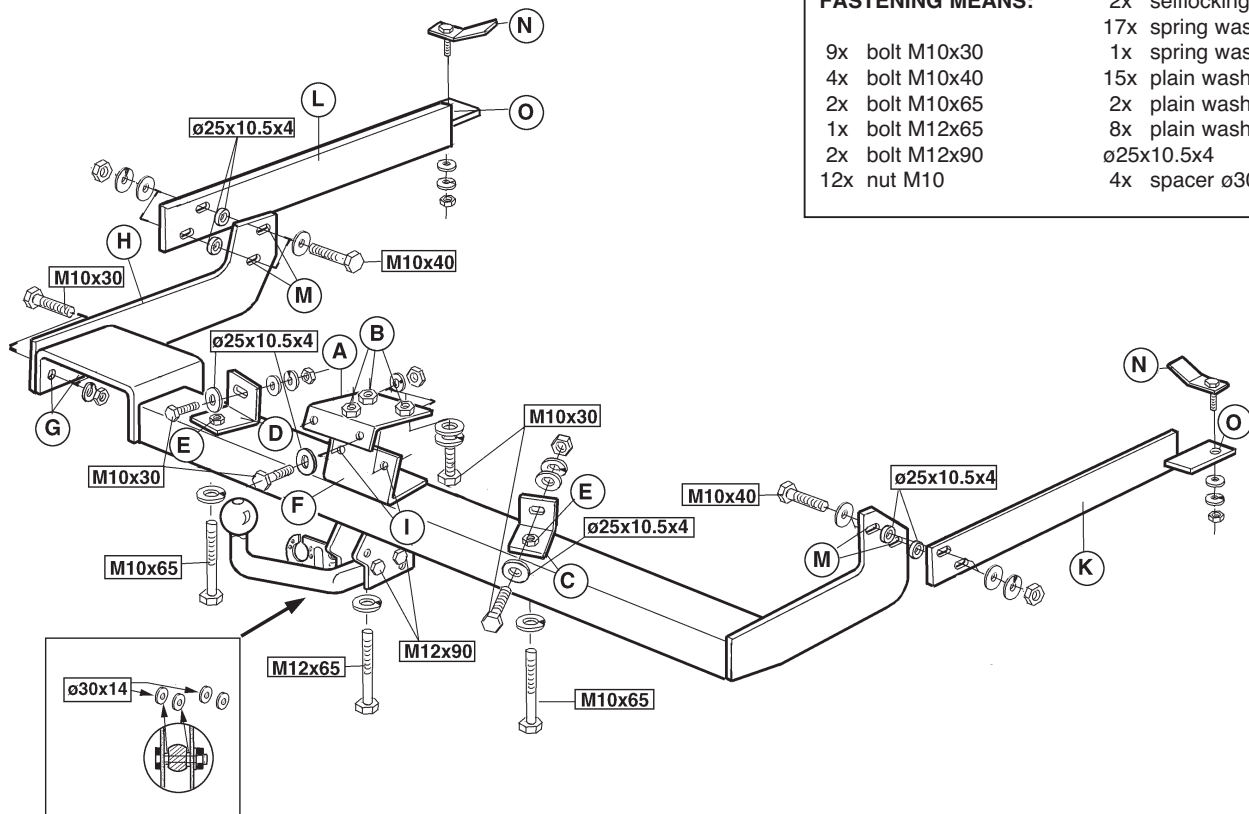
---



- NL Montagehandleiding
- GB Fitting instructions
- D Montageanleitung
- F Instructions de montage
- S Monteringsanvisningar
- DK Montagevejledning
- E Instrucciones de montaje
- I Istruzioni per il montaggio
- PL Instrukcja montażu
- SF Asennusohjeet
- CZ Pokyny k montáži
- H Szerelési útmutató
- RUS Руководство для монтажа

**BRiNK®**

**Your perfect fit**  
brink.eu

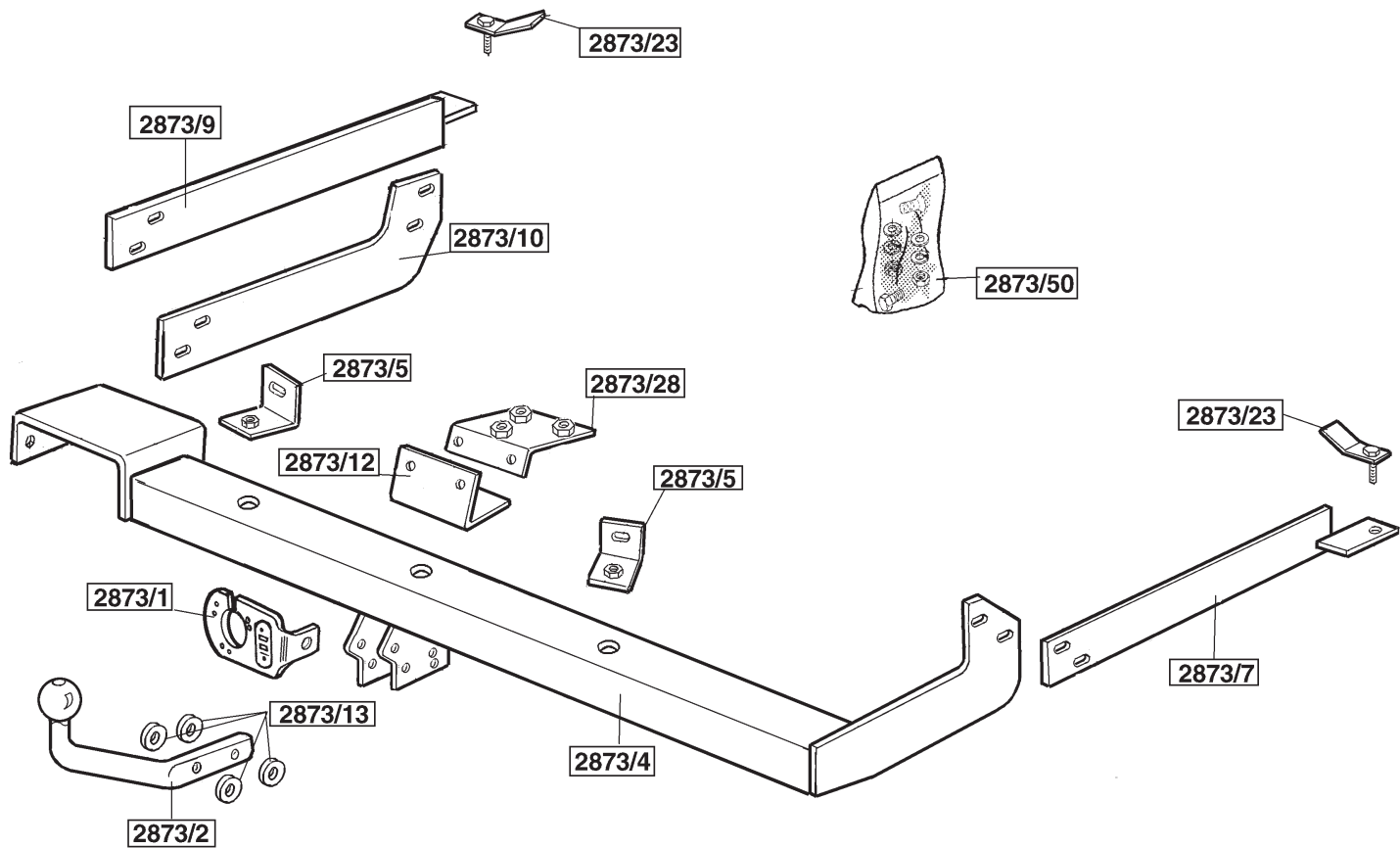


**FASTENING MEANS:**

- 9x bolt M10x30
- 4x bolt M10x40
- 2x bolt M10x65
- 1x bolt M12x65
- 2x bolt M12x90
- 12x nut M10

- 2x selflocking nut M12
- 17x spring washer M10
- 1x spring washer M12
- 15x plain washer M10
- 2x plain washer M12
- 8x plain washer
- ø25x10.5x4
- 4x spacer ø30x14

Tested in accordance with directives 94/20/EG





**Koppelingsklasse** : A 50-X  
**Nr. typegoedkeuring** : e11 00-0716  
**D- Waarde** : 7,3 kN  
**Max. massa aanhangwagen** : 1300 kg  
**Max. verticale last** : 80 kg

#### MONTAGEHANDLEIDING:

**Algemeen:** Verwijder t.p.v. de aanligvlakken van de trekhaak met het voertuig het aanwezige kit . Alle gaten zij fabrieksmatig in het voertuig aangebracht.

1. Open de kofferbak en verwijder de vloermat. Verwijder links en rechts in de kofferbak de twee kunststofpluggen. Breng via de onstane gaten de contra's N in het chassis aan. Verwijder het reservewiel.
2. Schuif contra A "via de onderzijde" in het dwarschassis. De gaten in de contra A dienen met de gaten in het dwarschassis te corresponderen. Zie ook foto 1. Bevestig t.p.v. de gaten B drie bouten M10x30 inclusief veer,- en sluitringen handvast. Monteer de hoekprofielen C en D d.m.v. twee bouten M10x30 inclusief sluitringen  $\varnothing 25 \times 10.5 \times 4$ , veerringen en moeren aan de opstaande rand van het dwarschassis handvast. Zie ook foto 1. Bevestig steun F t.p.v. de punten I d.m.v. twee bouten M10x30 inclusief sluitringen  $\varnothing 25 \times 10.5 \times 4$ , veerringen en moeren aan de gemonteerde steun A.
3. Plaats de trekhaak en bevestig deze t.p.v. de punten E d.m.v. twee bouten M10x65 inclusief veerringen aan de hoekprofielen C en D. Bevestig t.p.v. punt F één bout M12x65 inclusief veerring. Monteer steun H t.p.v. de punten G d.m.v. twee bouten M10x30 inclusief veerringen en moeren aan de trekhaak.
4. Plaats de steunen K en L aan de buitenzijde van het opstaande profiel waaraan de sleepogen zijn gelast. Bevestig t.p.v. de punten M vier bouten M10x40 inclusief vulringen  $\varnothing 25 \times 10.5 \times 4$  ("buitenzijde", tussen steu-

nen K,L en opstaande profiel),dubbele sluit, -veerringen en moeren. Bevestig t.p.v. de punten O twee moeren M10 inclusief veerringen en moeren.

5. De kogelstang wordt d.m.v. twee bouten M12x90 inclusief vulbussen  $\varnothing 30 \times 14$  (aan weerszijde van de kogelstang) stekkerplaat, sluitringen en zelfborgende moeren aan de trekhaak gemonteerd.. Draai alle bouten overeenkomstig de aangegeven aanhaalmomenten vast. Herplaats het reservewiel en de kunststofpluggen.

#### BELANGRIJK:

- \* Indien op de bevestigingspunten een bitumen of anti-dreunlaag aanwezig is, dient deze verwijderd te worden.
- \* Vergeet de veer- en sluitringen niet.
- \* Kwaliteit bouten 8.8 ; moeren 8, of indien anders vermeld in montagehandleiding 10.9 / 10.
- \* Voor het max. trekgewicht en de max. toegestane kogeldruk van uw voertuig, dient u uw dealer te raadplegen.
- \* Het is aan te bevelen om na ca. 1000 km (gebruik) de boutverbindingen volgens tabel na te trekken of te controleren.
- \* Bij het boren dient men er zorg voor te dragen, dat rem- en brandstofleidingen niet worden geraakt.
- \* Verwijder "indien aanwezig" de plastic dopjes uit de puntlasmoeren.

#### Aanhaalmomenten voor bouten en moeren (8.8):

M10	46 Nm	
M12	79 Nm	71 Nm (met zelfborgende moer)



<b>Couplings class</b>	<b>: A 50-X</b>
<b>Approval number</b>	<b>: e11 00-0716</b>
<b>D- Value</b>	<b>: 7,3 kN</b>
<b>Max. trailers dimensions</b>	<b>: 1300 kg</b>
<b>Max. vertical load</b>	<b>: 80 kg</b>

#### **FITTING INSTRUCTIONS:**

**General:** Remove any sealant from the vehicle at the towbar mounting surfaces. All fitting holes have been made in the factory.

1. Open the boot lid and remove the floor mat. Remove the two plastic plugs at the left and right of the luggage space. Fit the backplates N into the chassis via these holes. Remove the spare wheel.
2. Slide backplate A in the cross beam via the underside. The holes in backplate A correspond with the holes in the cross beam. See Photo 1. Fit three M10x30 bolts with spring washers and plain washers in holes B and tighten finger tight. Fit angle profiles C and D with two M10x30 bolts with plain washers  $\varnothing 25 \times 10.5 \times 4$ , plain,- spring washers and nuts to the raised edge of the cross beam, tighten finger tight. See Photo 1. Fit support F at points I with two M10x30 bolts with plain washers  $\varnothing 25 \times 10.5 \times 4$ , spring washers and nuts to the fitted support A.
3. Position the towbar and fit to angle profiles C and D at points E with two M10x65 bolts and spring washers. At point F, fit one M12x65 bolt with spring washer. Fit support H to points G on the towbar with two M10x30 bolts with spring washers and nuts.
4. Position supports K and L outside the raised profile on which the towing eyes are welded. Fit four M10 x 40 bolts at points M, complete with spacer washers 25 mm. dia x 10.4 x 4 ("outside" between supports K and L and raised profile) double plain washers, spring washers and nuts. Fit at points O with two M10 nuts with spring washers.

5. The ball hitch is fitted to the towbar with two M12x90 including spacer tubes  $\varnothing 30 \times 14$  (on either side of the ball hitch) socket plate, plains washers and self-locking nuts. Tighten all nuts and bolts to the torque shown in the Table. Replace the spare wheel and plastic plugs.

#### **NOTE:**

- \* Remove the insulating material from the contact area of the fitting points.
- \* All bolts are quality 8.8 - nuts 8. or when mentioned in fitting instructions 10.9 / 10.
- \* Don't forget the spring- and plain washers.
- \* Consult your dealer for the maximum tolerated pull weight and ball hitch pressure of your vehicle.
- \* It is recommendable to retighten all fixing bolts and nuts after the towbar has been in use for some 1000 km/600 miles.
- \* Do not drill through brake-or fuellines.
- \* Remove (if present) the plastic caps from the spot welding nuts.

#### **Torque settings for nuts and bolts (8.8):**

M10	46 Nm	
M12	79 Nm	71 Nm (with self-locking nut)



<b>Kupplungsklasse</b>	: <b>A 50-X</b>
<b>Genehmigungsnr.</b>	: <b>e11 00-0716</b>
<b>D-Wert</b>	: <b>7,3 kN</b>
<b>Max. Masse Anhänger</b>	: <b>1300 kg</b>
<b>Stützlast</b>	: <b>80 kg</b>

#### **MONTAGEANLEITUNG:**

**Allgemeines:** Bei den Berührungsflächen der Kupplungskugel einschließlich Halterung mit dem Fahrzeug den vorhandenen Kitt entfernen. Alle Löcher wurden werkseitig angebracht.

1. Den Kofferraum öffnen und die Bodenmatte entfernen. Links und rechts im Kofferraum die beiden Plastestöpsel entfernen. Über die entstandenen Löcher die Gegenplatten N im Fahrgestell anbringen. Das Ersatzrad entfernen.
2. Die Gegenplatte A "über die Unterseite" in den Querträger schieben. Die Löcher in der Gegenplatte A müssen mit den Löchern im Querträger korrespondieren. Siehe auch Foto 1. Bei den Löchern B drei M10x30-Schrauben einschließlich Federringen und Unterlegscheiben befestigen (noch nicht ganz anziehen). Die Winkelprofile C und D mit Hilfe von zwei M10x30-Schrauben einschließlich Unterlegscheiben ( $\varnothing 25 \times 10.5 \times 4$ ), Unterlegscheiben, Federringen und Muttern an den hochstehenden Rand des Querträgers montieren (noch nicht ganz anziehen). Siehe auch Foto 1. Mit Hilfe von zwei M10x30-Schrauben einschließlich Unterlegscheiben ( $\varnothing 25 \times 10.5 \times 4$ ) Federringen und Muttern die Halterung F bei den Punkten I an der montierten Halterung A befestigen.
3. Die Kupplungskugel mit Halterung anlegen und bei den Punkten E mit Hilfe von zwei M10x65-Schrauben einschließlich Federringen an den Winkelprofilen C und D befestigen. Bei Punkt F eine M12x65-Schraube einschließlich Federring befestigen. Die Halterung H bei den Punkten G mit Hilfe von zwei M10x30-Schrauben einschließlich Federringen und Muttern an der Kupplungskugel mit Halterung befestigen.

4. Die Halterungen K und L an die Außenseite des hochstehenden Profils, an dem die Abschleppösen angeschweißt sind, anlegen. Bei den Punkten M vier M10x40-Schrauben einschließlich Füllringen ( $\varnothing 25 \times 10.5 \times 4$ ) (an der "Außenseite" zwischen den Halterungen K, L und hochstehendem Profil), doppelten Unterlegscheiben, Federringen und Muttern befestigen. Bei den Punkten O zwei M10-Schrauben einschließlich Unterlegscheiben, Federringen und Muttern befestigen.
5. Die Kugelstange wird mit Hilfe von zwei M12x90-Schrauben einschließlich Füllhülsen ( $\varnothing 30 \times 14$ ) - an beiden Seiten der Kugelstange - Steckerplatte, Unterlegscheiben und selbstsichernder Muttern an die Kupplungskugel mit Halterung montiert. Alle Schrauben und Muttern gemäß den Drehmomentangaben festdrehen. Das Ersatzrad und die Kunststoffdübel wiederanbringen.

#### **HINWEISE:**

- \* Im Bereich der Anlageflächen muß Unterbodenschutz, Holraumkonservierung (Wachs) und Antidröhnmaterial entfernt werden.
- \* Vor dem Bohren prüfen, daß keine, dort eventuell vorhandene Leitungen beschädigt werden können.
- \* Alle Bohrspäne entfernen und gebohrte Löcher gegen Korrosion schützen.
- \* Nur mitgelieferte Schrauben, Federringe und Muttern der vorgeschriebenen Güteklassen verwenden.
- \* Alle Befestigungsschrauben nach ca. 1000 km Anhängerbetrieb nachziehen.
- \* Die Kupplungskugel ist sauber zu halten und zu fetten.
- \* Entfernen Sie "falls vorhanden", die Plastikkappen von den Punktschweißmuttern.
- \* Für das höchstzulässige Zuggewicht und den erlaubten Kugeldruck Ihres Fahrzeugs ist Ihr Kfz-Händler zu befragen.

#### **Anzugsdrehmomente für Verschraubungen (8.8):**

M10	46 Nm	
M12	79 Nm	71 Nm (mit selbstsichernder Mutter)



<b>Catégorie de couple</b>	<b>: A 50-X</b>
<b>No. d'homologation</b>	<b>: e11 00-0716</b>
<b>Valeur D</b>	<b>: 7,3 kN</b>
<b>Masse max. de la remorque</b>	<b>: 1300 kg</b>
<b>Charge verticale max.</b>	<b>: 80 kg</b>

## INSTRUCTIONS DE MONTAGE:

**Généralités:** Retirer le mastic qui se trouve sur les surfaces de contact de l'attache-remorque avec le véhicule. Tous les trous sont percés d'usine.

1. Ouvrir le coffre et enlever le tapis de sol. Retirer les deux bouchons en plastique situés à gauche et à droite du coffre. Monter les contre-pièces N dans le châssis par les trous créés. Déposer la roue de secours.
2. Faire glisser la contre-pièce A, par en-dessous, dans le châssis transversal. Les trous percés dans la contre-pièce doivent correspondre aux trous du châssis transversal. Voir aussi la photo 1. Monter à l'emplacement des trous B trois boulons M10x30, y compris les rondelles grower et les rondelles de blocage, sans les serrer. Monter les profilés d'angle C et D sur le bord relevé du châssis transversal à l'aide de deux boulons M10x30, y compris les rondelles de blocage  $\varnothing 25 \times 10,5 \times 4$ , les rondelles de blocage, les rondelles grower et les écrous (sans serrer). Voir aussi la photo 1. Fixer le support F, à l'emplacement des points I, sur le support A qui a été monté, à l'aide de deux boulons M10x30, y compris les rondelles de blocage  $\varnothing 25 \times 10,5 \times 4$ , les rondelles grower et les écrous.
3. Positionner l'attache-remorque et la fixer aux profilés d'angle C et D, à l'emplacement des points E, à l'aide de deux boulons M10x65, rondelles grower incluses. Monter à l'emplacement du point F, un boulon M12x65, rondelle grower incluse. Fixer le support H à l'attache-remorque, à l'emplacement des points G, à l'aide de deux boulons M10x30, y compris les rondelles grower et les écrous.

4. Positionner les supports K et L à l'extérieur du profilé relevé auquel sont soudés les anneaux de remorquage. Monter à l'emplacement des points M quatre boulons M10x40, y compris les rondelles  $25 \times 10,5 \times 4$  (sur le côté extérieur, entre les supports K, L et le profilé relevé), les doubles rondelles de blocage et grower et les écrous. Monter à l'emplacement des points O deux écrous M10 y compris les rondelles grower.

5. La barre à rotule est fixée à l'attache-remorque à l'aide de deux boulons M12x65/21./2, y compris les entretoises  $30 \times 14$  (de chaque côté de la barre à rotule), la prise électrique, les rondelles de blocage et les écrous autofreinés. Serrer tous les boulons et écrous conformément au couple de serrage indiqué. Remettre en place la roue de secours et les bouchons en plastique.

## REMARQUE:

- \* Enlever la couche de bitume ou d'anti-tremblement qui recouvre éventuellement les points de fixation.
- \* Ne pas oublier les rondelles Grower et les rondelles de blocage.
- \* Qualité de boulons 8.8; écrous 8, ou si indiqué autrement dans les instructions de montage 10.9/10.
- \* Pour connaître le poids de traction maximum et la pression sur la rotule autorisée du véhicule, veuillez consulter votre concessionnaire.
- \* Un contrôle de la boulonnerie doit être effectué après les 1000 premiers kilomètres de remorquage.
- \* Veiller en perçant à ne pas endommager les conduites de frein et de carburant.
- \* Retirer "si présents" les embouts en plastique des écrous de soudure par point.

### Moment de serrage des boulons et écrous (8.8):

M10	46 Nm	
M12	79 Nm	71 Nm (avec écrou à autoverrouillage)



<b>Koblingsklasse</b>	<b>: A 50-X</b>
<b>Godkendelsenr.</b>	<b>: e11 00-0716</b>
<b>D- værdi</b>	<b>: 7,3 kN</b>
<b>Maximassa slæpvagn</b>	<b>: 1300 kg</b>
<b>Max. vertikal last</b>	<b>: 80 kg</b>

#### MONTERINGSANVISNING:

**Allmänt:** Dragkrokens anliggningsytor med fordonet rengöras från kitt. Samtliga hål har borrats i fordonet på fabriken.

1. Öppna bagageutrymmet och vik undan golvmattan. Till höger och vänster i bagageutrymmet demonteras de två propparna av plast. Placera motbrickorna N i chassit via de uppkomna hålen. Tag bort reservhjulet.
2. Motbricka A skjuts "underifrån" i tvärchassit. Hålen i motbricka A skall korrespondera med hålen i tvärchassit. Se även foto 1. Fäst tre skruvar M10x30 inklusive fjäder- och planbrickor i hålen B. Dra åt skruvarna för hand. Montera hörnprofilerna C och D vid tvärchassits uppstående kant med två skruvar M10x30 inklusive planbrickor  $\varnothing 25 \times 10.5 \times 4$ , planbrickor, fjäderbrickor och muttrar (för hand). Se även foto 1. Fäst stöd F på punkterna I med två skruvar M10x30 inklusive planbrickor  $\varnothing 25 \times 10.5 \times 4$ , fjäderbrickor och muttrar vid det monterade stödet A.
3. Placera dragkroken och fäst den på punkterna E med två skruvar M10x65 inklusive fjäderbrickor vid hörnprofilerna C och D. Fäst en skruv M12x65 inklusive fjäderbricka på punkt F. Stöd H monteras vid dragkroken på punkterna G med två skruvar M10x30 inklusive fjäderbrickor och muttrar.
4. Placera stöden K och L på den uppstående profilens utsida, vid vilken dragöglorna har svetsats. Fäst fyra skruvar M10x40 inklusive underläggsbrickor  $\varnothing 25 \times 10.5 \times 4$  ("på utsidan", mellan stöden K, L och uppstående profil), dubbla planbrickor, fjäderbrickor och muttrar på punkterna M. Fäst två muttrar M10 inklusive fjäderbrickor och muttrar på punkterna O.

5. Kulan monteras vid dragkroken med två skruvar M12x90 inklusive påfyllningsbussningar  $\varnothing 30 \times 14$  (på båda sidor om kulan), kontakthållare, planbrickor och självlåsande muttrar. Momentdrag samtliga skruvar enligt tabellen. Sätt tillbaka de delar som demonterades under punkt 1. Sätt tillbaka reservhjulet och propparna av plast.

#### OBS:

- \* Om det finns ett bitumen- eller stötdämpande lager vid kontaktytor skall detta avlägsnas.
- \* Glöm inte fjäder- och planbrickor.
- \* Kvalitet skruvar 8.8; muttrar 8, eller om något annat anges i monteringsanvisningen 10.9/10.
- \* Kontakta din återförsäljare för ditt fordon's max. dragvikt och tillåtna kyltryck.
- \* Vi rekommenderar att se efter eller kontrollera skruvförbanden enligt tabellen efter (ett bruk av) ca 1000 km.
- \* Vid borring skall man se till att broms- och bränsleledningarna inte skadas.
- \* Avlägsna de små plastlocken - om dessa finns - från punktsvetsmutterarna.

#### Åtdragningsmoment för skruvar och muttrar (8.8):

M10	46 Nm	
M12	79 Nm	71 Nm (med självsäkrande mutter)





**Kopplingsklass** : A 50-X  
**Typgodkännande nr.** : e11 00-0716  
**D- värde** : 7,3 kN  
**Max. totalvægt trailer** : 1300 kg  
**Max. vertikale belastning** : 80 kg

#### MONTERINGSVEJLEDNING:

**Generelt:** Fjern kittet ved anhængertrækkets berøringsflader med køretojet. Alle huller i køretojet er boret fra fabrikkens side.

1. Luk bagagerummet op og fjern bundmåtten. Fjern de to kunststofplugs i højre og venstre side af bagagerummet. Placer spændpladerne N i chassiset via de fremkomne huller. Fjern reservehjulet.
2. Skub spændplade A ind i tværchassiset via undersiden. Hullerne i spændpladen A skal svare til hullerne i tværchassiset. Se også foto 1. Monter manuelt ved hullerne B tre bolte M10x30 inklusiv plan- og fjederskiver. Monter hjørneprofilerne C og D manuelt med to bolte M10x30 inklusiv planskiver  $\varnothing 25 \times 10,5 \times 4$ , plan- og fjederskiver samt møtrikker på den opretstående kant på tværchassiset. Jævnfør også foto 1. Monter støtten F ved punkterne I med to bolte M10x30 inklusiv planskiver  $\varnothing 25 \times 10,5 \times 4$ , fjederskiver og møtrikker på den monterede støtte A.
3. Anbring anhængertrækket og monter dette ved punkterne E med to bolte M10x65 inklusiv fjederskiver på hjørneprofilerne C og D. Monter ved punktet F én bolt M12x65 inklusiv fjederskiver. Monter støtten H på anhængertrækket ved punkterne G med to bolte M10x30 inklusiv fjederskiver og møtrikker.
4. Anbring støtterne K og L på ydersiden af den opretstående profil, som slæbeøjnene er svejset fast på. Monter ved punkterne M fire bolte M10x40 inklusiv udfyldningsringe  $\varnothing 25 \times 10,5 \times 4$  (på "ydernsiden" mellem støtterne K, L og den opretstående profil), dobbelte plan- og fjederskiver samt møtrikker.

Monter ved punkterne O to møtrikker M10 inklusiv fjederskiver og møtrikker.

5. Kuglestangen monteres på anhængertrækket med to bolte M12x90 inklusiv udfyldningsstykker  $\varnothing 30 \times 14$  (på begge sider af kuglestangen), kontaktplade, planskiver og selvåsende møtrikker. Spænd alle bolte ifølge de nævnte torsionsmomenter. Monter reservehjulet og kunststofpluggene.

#### BEMÆRK:

- \* Undervognsbehandlingen skal fjernes de steder hvor trækket ligger an mod bilen.
- \* Efter montering af træk forsegles undervogns-behandlingen omkring anlægsstederne.
- \* Brink træk er fremstillet i henhold til bilfabrikanternes foreskrifter.
- \* Brink træk skal boltes fast, svejsning må ikke forekomme.
- \* Husk fjeder- og planskiver.
- \* Kontakt Deres forhandler for oplysninger om den maksimale trækraft og det tilladte kugletryk.
- \* Kugelbolten er ISO Std. 1103
- \* Anbefalet : Efter ca. 1000 km, efterspænd bolte og møtrikker
- \* Fjern plasticpropperne "om de findes" fra de punktsvejsede møtrikker.

DENNE MONTERINGSVEJLEDNING SKAL MEDBRINGES VED SYN.

#### Spændingsmoment for bolte og møtrikker (8.8):

M10	46 Nm	
M12	79 Nm	71 Nm (med selvåsende møtrik)



<b>Clase de acoplamiento</b>	<b>: A 50-X</b>
<b>No. de aprobación de tipo</b>	<b>: e11 00-0716</b>
<b>Valor D</b>	<b>: 7,3 kN</b>
<b>Masa máxima del remolque</b>	<b>: 1300 kg</b>
<b>Carga vertical</b>	<b>: 80 kg</b>

### INSTRUCCIONES DE MONTAJE:

**En general:** Retirar a la altura de las superficies de contacto del gancho de remolque del vehículo el pegamento existente. Todos los orificios del vehículo fueron realizados ya en la fábrica.

1. Abrir el maletero y retirar la estera. Retirar a izquierda y derecha en el maletero ambos tapones sintéticos. Montar en el chasis las contratuerzas N pasando por los orificios producidos. Retirar la rueda de repuesto.
2. Deslizar la contratuerca A, pasando por el lado inferior, en el chasis transversal. Los orificios en la contratuerca A han de corresponder con los orificios en el chasis transversal. Véase también la foto 1. Fijar a la altura de los orificios B tres tornillos M10x30 inclusive arandelas grover y planas, sin apretar del todo. Montar los perfiles angulares C y D por medio de dos tornillos M10x30 inclusive arandelas planas  $\varnothing 25 \times 10.5 \times 4$ , arandelas planas y grover y tuercas en el borde sobresaliente del chasis transversal, sin apretar del todo. Véase también la foto 1. Fijar el soporte F a la altura de los puntos I por medio de dos tornillos M10x30 inclusive arandelas planas  $\varnothing 25 \times 10.5 \times 4$ , arandelas grover y tuercas en el soporte A montado.
3. Colocar el gancho de remolque y fijarlo a la altura de los puntos E por medio de dos tornillos M10x65 inclusive arandelas grover en los perfiles angulares C y D. Fijar a la altura del punto F un tornillo M12x65 inclusive arandela grover. Montar el soporte H a la altura de los puntos G por medio de dos tornillos M10x30 inclusive arandelas grover y tuercas en el gancho de remolque.

4. Colocar los soportes K y L en el lado exterior del perfil sobresaliente cuyos anillos de enganche están soldados. Fijar a la altura de los puntos M cuatro tornillos M10x40 inclusive anillos espaciadores  $\varnothing 25 \times 10.5 \times 4$  ('lado exterior', entre los soportes K, L y el perfil saliente), arandelas planas y grover dobles y tuercas. Fijar a la altura de los puntos O dos tuercas M10 inclusive arandelas grover y tuercas.

5. La bola se monta en el gancho de remolque por medio de dos tornillos M12x90 inclusive tubos espaciadores  $\varnothing 30 \times 14$  (a ambos lados de la bola), placa enchufe, arandelas planas y tuercas de seguridad. Apretar todos los tornillos según los puntos indicados. Volver a colocar la rueda de repuesto y los tapones sintéticos.

### N.B.:

- \* Si en los puntos de fijación hay una capa de betún o anti-choque hay que quitarla.
- \* No se olvide de las arandelas normales y de muelle.
- \* Clase de pernos 8.8; tuercas 8, si se menciona de otro modo en la instrucción de montaje 10.9/10.
- \* Consulte a su concesionario para el peso máximo de tracción y la presión de la bola admitida de su vehículo.
- \* Se recomienda después de aprox. 1000 km. (de uso) que se verifique o controle la unión de pernos, según el cuadro.
- \* Retirar, si presentes, los capuchones de plástico de las tuercas de soldadura por punto.

### Momentos de presión para tornillos y tuercas (8.8):

M10	46 Nm	
M12	79 Nm	71 Nm (para tuerca de seguridad)



Classe di accoppiamento	: A 50-X
No. approvazione del tipo	: e11 00-0716
Valore D	: 7,3 kN
Masa rim max.	: 1300 kg
Carico max. sulla sfera	: 80 kg

## ISTRUZIONI PER IL MONTAGGIO:

**Generale:** Rimuovere il mastice presente sulle superfici di contatto del gancio traino con il veicolo. Tutti i fori sono stati praticati nel veicolo in fase di fabbricazione.

1. Aprire il bagagliaio e rimuovere il rivestimento dal fondo. Rimuovere i due tappi in plastica a destra e sinistra nel bagagliaio. Inserire le contropiastre N nel telaio attraverso i fori così liberati. Rimuovere la ruota di scorta.
2. Inserire la contropiastra A nella traversa del telaio "passando dal basso". I fori nella contropiastra A devono corrispondere ai fori nella traversa del telaio. Vedi anche la fotografia 1. Avvitare manualmente tre bulloni M10x30, completi di rondelle e rondelle elastiche, nei fori B. Fissare manualmente i profili angolari C e D al bordo rialzato della traversa, mediante due bulloni M10x30 completi di rondelle  $\varnothing 25 \times 10,5 \times 4$ , rondelle elastiche e dadi. Vedi anche la fotografia 1. Fissare il sostegno F al sostegno A, precedentemente montato, inserendo due bulloni M10x30, completi di rondelle  $\varnothing 25 \times 10,5 \times 4$ , rondelle elastiche e dadi, in corrispondenza dei punti I.
3. Posizionare il gancio traino e fissarlo ai profili angolari C e D mediante due bulloni M10x65, completi di rondelle elastiche, in corrispondenza dei punti E. Inserire un bullone M12x65, completo di rondella elastica, in corrispondenza del punto F. Montare il sostegno H al gancio traino, inserendo due bulloni M10x30, completi di rondelle elastiche e dadi, in corrispondenza dei punti G.

4. Posizionare i sostegni K ed L sul lato esterno del profilo rialzato al quale sono saldati gli anelli di traino. Inserire quattro bulloni M10x40, completi di rondelle di riempimento  $\varnothing 25 \times 10,5 \times 4$  ("sul lato esterno", tra i sostegni K ed L ed il profilo rialzato), doppie rondelle, rondelle elastiche e dadi, in corrispondenza dei punti M. Avvitare due dadi M10, completi di rondelle elastiche e dadi, in corrispondenza dei punti O.

5. L'asta della sfera viene montata sul gancio traino mediante due bulloni M12x19, completi di bussole di riempimento  $\varnothing 30 \times 14$  (ad entrambi i lati dell'asta della sfera), piastra di contatto, rondelle e dadi autobloccanti. Serrare tutti i dadi e bulloni alle coppie di serraggio indicate. Rimontare la ruota di scorta ed i tappi in plastica.

### N.B.:

- \* Per eventuali necessari adattamenti "del veicolo" si consiglia di consultare il fornitore.
- \* Rimuovere lo strato di materiale isolante dai punti d'attacco.
- \* Per il peso complessivo trainabile della Vostra vettura, consultate il Vostro rivenditore autorizzato.
- \* Praticando i fori, prestare attenzione a non danneggiare i cavi elettrici, i cavi del freno e i condotti del carburante.
- \* Rimuovere, se presenti, i coperchietti in plastica dai dadi di saldatura per punto.
- \* Questa istruzione di montaggio deve essere allegata ai documenti del veicolo dopo l'installazione del gancio.

### Coppia di serraggio per viti e dadi (8.8):

M10	46 Nm	
M12	79 Nm	71 Nm (dadi autobloccanti)



**Numer badania** : e11 00-0716  
**Wartość-D** : 7,3 kN  
**Dopuszczalny uciąż**      **zwD** : 1300 kg  
**Nacisk na kulę** : 80 kg

## INSTRUKCJA MONTAŻOWA:

1. Otworzyć bagażnik, wyjąć matę wygłuszającą, a następnie zdemontować plastikowe zaślepki z prawej i lewej strony. Następnie w tych miejscach umieścić element N, zdemontować koło zapasowe, a następnie przyłożyć element A od spodu pojazdu tak aby punkty w elemencie A pokrywały się z otworami w tragarzu (patrz. zdjęcie nr 1). W punktach B zastosować trzy śruby M10x30 stosując przy tym podkładki płaskie i sprężynowe. Kątownik C i D skrócić za pomocą dwóch śrub M10x30 wraz z podkładkami płaskimi i sprężynowymi (śruby pozostawić poluzowane zdjęcie nr 1).
2. Za pomocą dwóch śrub M10x30 razem z podkładkami (25x10,5x4), oraz podkładkami sprężynowymi wzmocnienie F skrócić w punktach I ze wzmocnieniem A.
3. Przyłożyć belkę haka holowniczego od spodu i skrócić za pomocą dwóch śrub M10x65 w punktach E z dwoma kątownikami C i D. W punkcie F zastosować śrubę M12x65. Wzmocnienie H skrócić w punktach G za pomocą dwóch śrub M10x30.
4. Płaskowniki K i L skrócić w punktach M czterema śrubami M10x40 razem z pierścieniami (25x10,5x4), które należy umieścić pomiędzy tymi elementami.
5. Kulę haka holowniczego skrócić za pomocą dwóch śrub M12x90 oraz podkładek dystansowych, do skrócenia kuli wykorzystać nakrętki samo kontruujące.
6. Wszystkie śruby i nakrętki należy dokręcić z odpowiednim momentem,

określonym według tabeli poniżej:

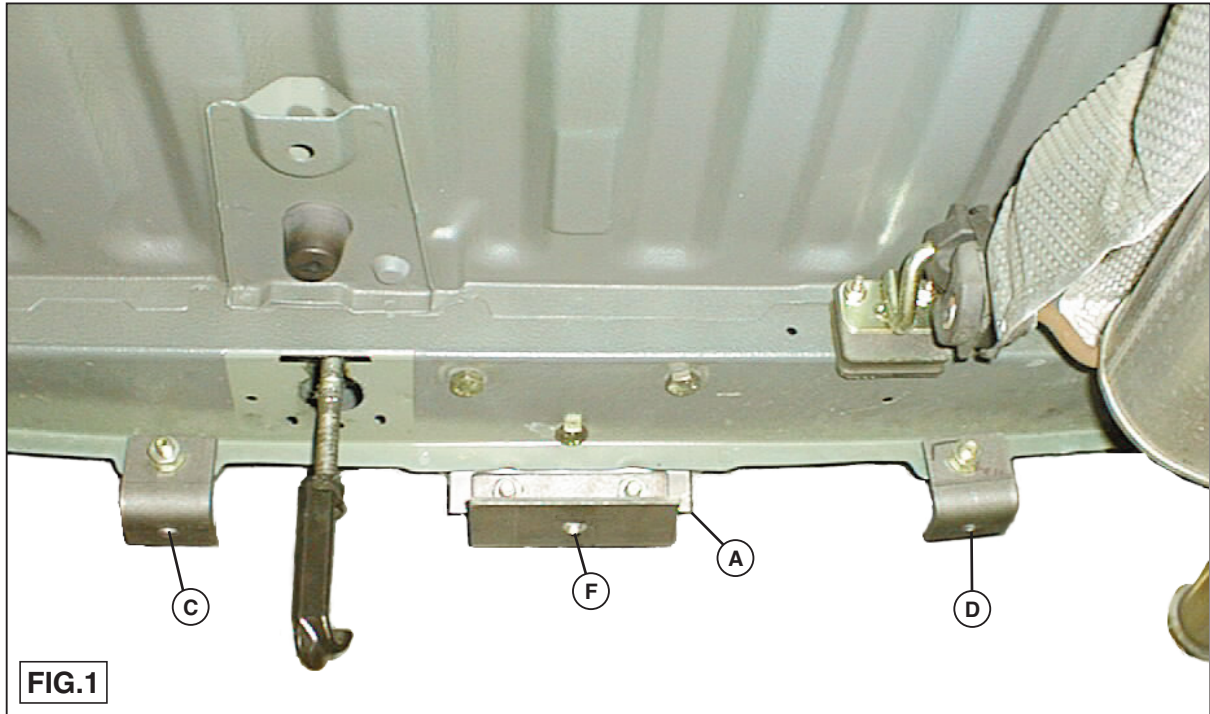
## WSKAZÓWKI:

- \* Po przejechaniu 1000 km dokręcić wszystkie elementy skręcane.
- \* Podczas ewentualnych odwiertów upewnić się czy w pobliżu nie znajdują się przewody instalacji elektrycznej.
- \* Wszystkie ubytki powłoki lakierniczej zabezpieczyć przed korozją.
- \* Stosować nakrętki oraz śruby gatunkowe dostarczone w komplecie.
- \* Utrzymywać kulę w czystości, oraz pamiętać o regularnym jej smarowaniu.
- \* Hak holowniczy zarejestrować w stacji diagnostycznej.

Zastosowanie się do powyższych wskazań gwarantuje Państwu bezpieczeństwo, niezawodność i sprawność naszego wyrobu przez cały okres jego użytkowania.

### Momenty obrotowe dla dokręcania śrub i nakrętek (8.8):

M10	46 Nm
M12	79 Nm
M12	71 Nm (dla nakrętek samo kontruujących)







Dispositivo di traino tipo: 2873  
Per autoveicoli: Citroën Xsara; 1997->  
Tipo funzionale:

Classe e tipo di attacco: A50-X  
Omologazione: e11 00-0716  
Valore D: 7,3 kN  
Carico Verticale max. S: 80 kg

Larghezza rimorchiabile per Caravan e T.A.T.S.: 2,45m vedere CARTA di CIRCOLAZIONE VEICOLO (motrice) + 70 cm = ..arrotondare ai 5 cm superiore (vedi D.M.28/05/85)

Massa rimorchiabile: vedi carta di circolazione dell' autoveicolo

**Per verificare l' idoneità del dispositivo di traino omologato a norma CEE 94/20, all' installazione sulla vettura su cui si intende procedere al montaggio, compilare la seguente formula (se necessario declassare la massa rimorchiabile):**

$$D = \frac{T \times C}{T + C} \times 0,00981 = \dots\dots \text{kN}$$

dove: T= Massa Complessiva Max. della motrice (in kg)  
C= Massa Rimorchiabile Max. della motrice (in kg)

### DA COMPILARE PER IL COLLAUDO

**DICHIARAZIONE DI CORRETTO MONTAGGIO:** la sottoscritta Ditta dichiara di aver montato in maniera corretta ed in conformi/ alle prescrizioni sia del costruttore del veicolo che del costruttore del dispositivo stesso il seguente dispositivo di attacco meccanico:

tipo:.....  
Il dispositivo di attacco sopra indicato è stato installato su autoveicolo  
modello:.....  
targa:.....  
Data:.....

**TIMBRO e FIRMA**

**Si dichiara inoltre di aver informato l'utente del veicolo sull'USO e MANUTENZIONE del dispositivo stesso.**