

---

Fitting instructions

---

Make : Opel

---

Frontera; 1998->

---

Type : 2860

---

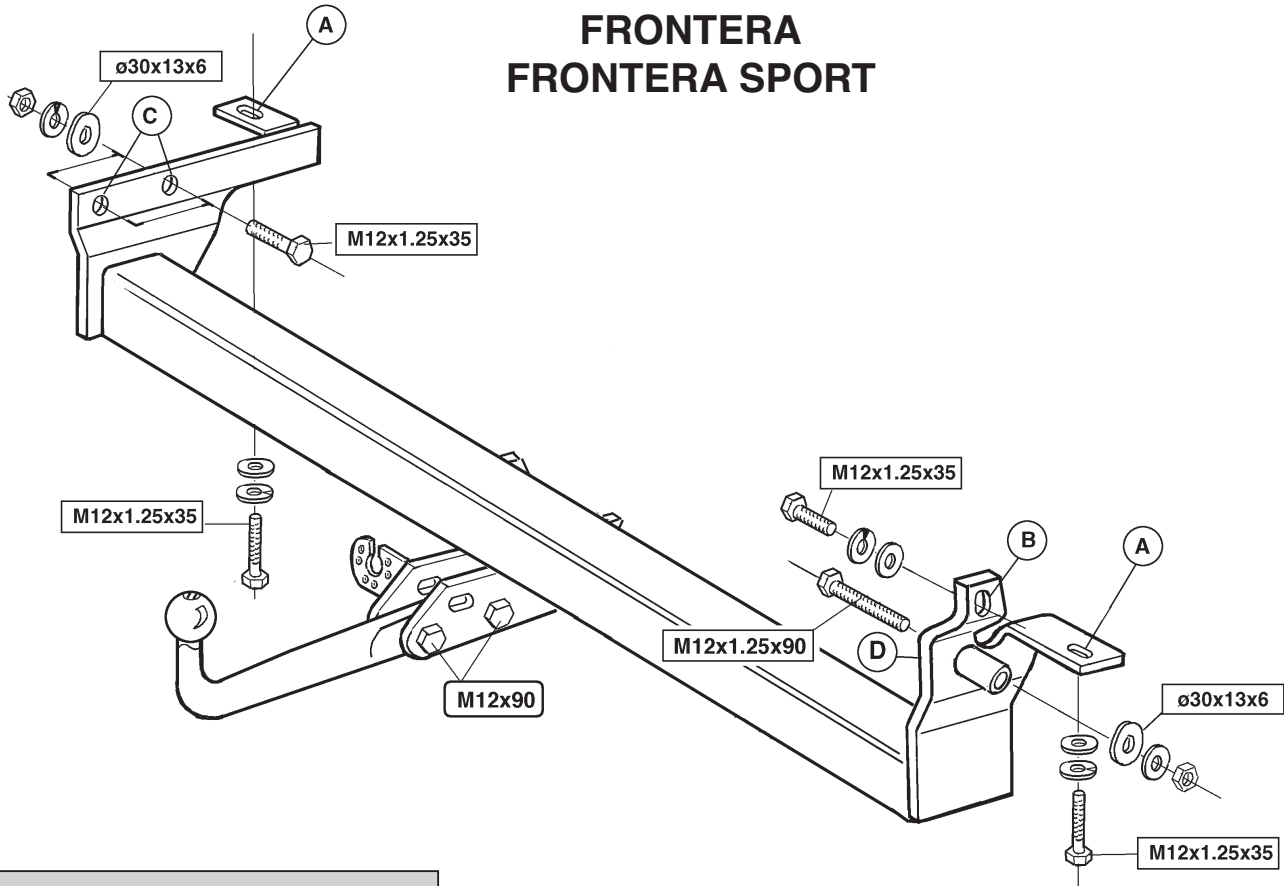


- NL Montagehandleiding
- GB Fitting instructions
- D Montageanleitung
- F Instructions de montage
- S Monteringsanvisningar
- DK Montagevejledning
- E Instrucciones de montaje
- I Istruzioni per il montaggio
- PL Instrukcja montażu
- SF Asennusohjeet
- CZ Pokyny k montáži
- H Szerelési útmutató
- RUS Руководство для монтажа

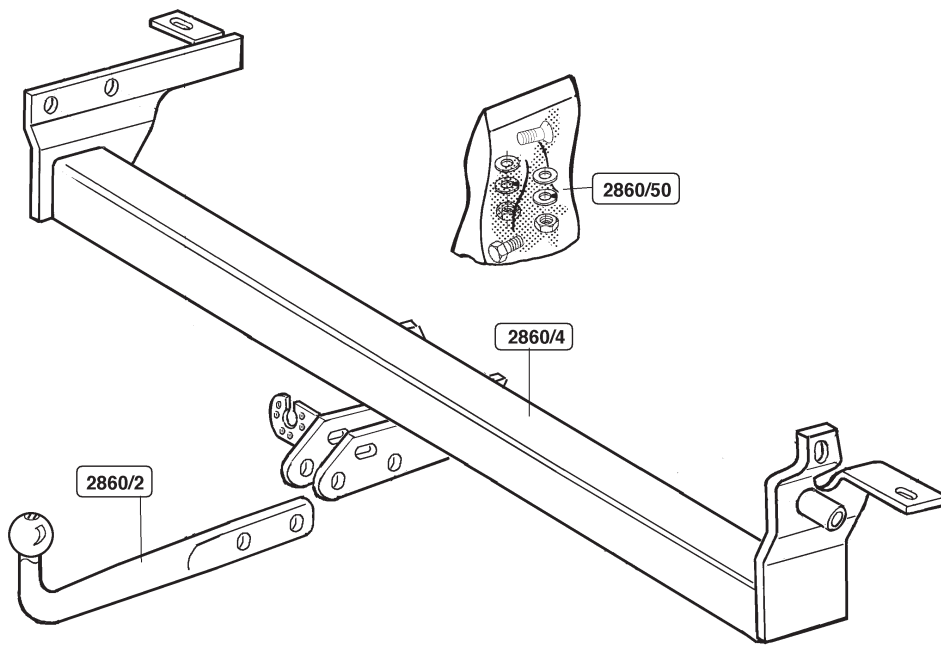
**BRiNK**<sup>®</sup>

**Your perfect fit**  
brink.eu

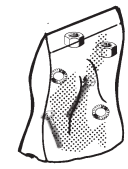
# FRONTERA FRONTERA SPORT



Tested in accordance with directives 94/20/EG



Fitting  
instructions



(5x) M12x1,25x35



(1x) M12x1,25x90



(2x) M12x90



(6x) M12



(5x) M12



(3x)  $\phi$ 30x13x6



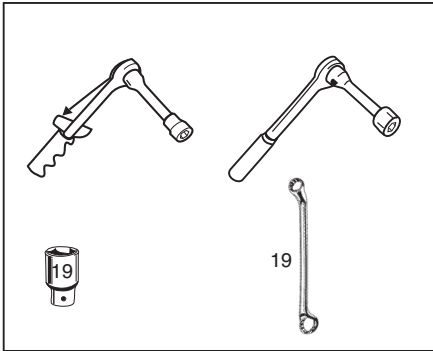
(4x)  $\phi$ 30x14



(3x) M12x1,25

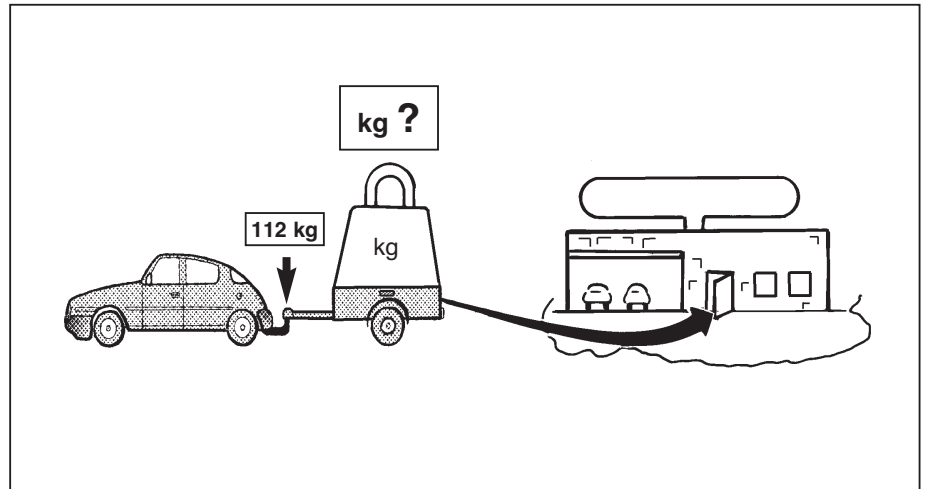
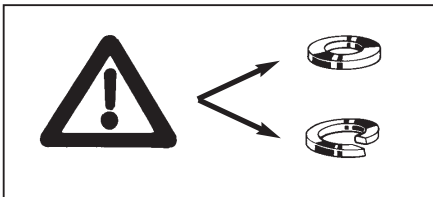
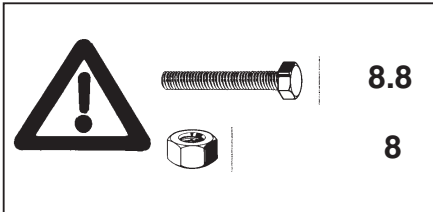


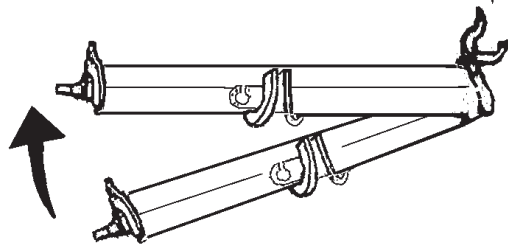
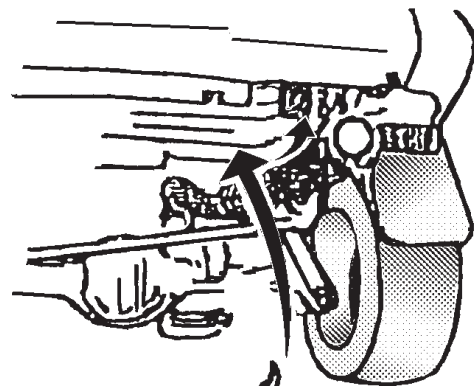
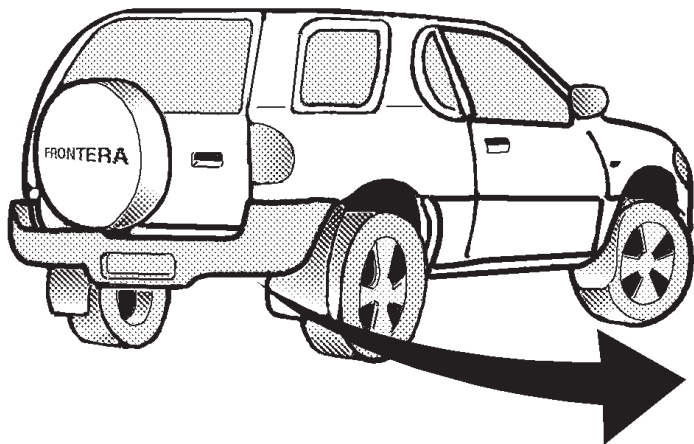
(2x) M12 (self-locking)



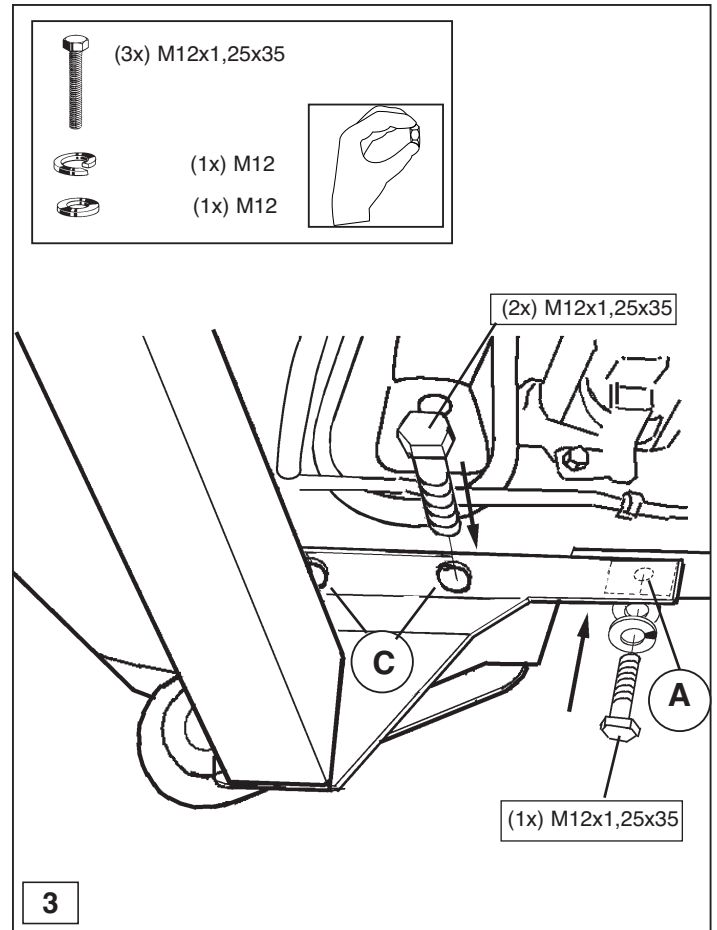
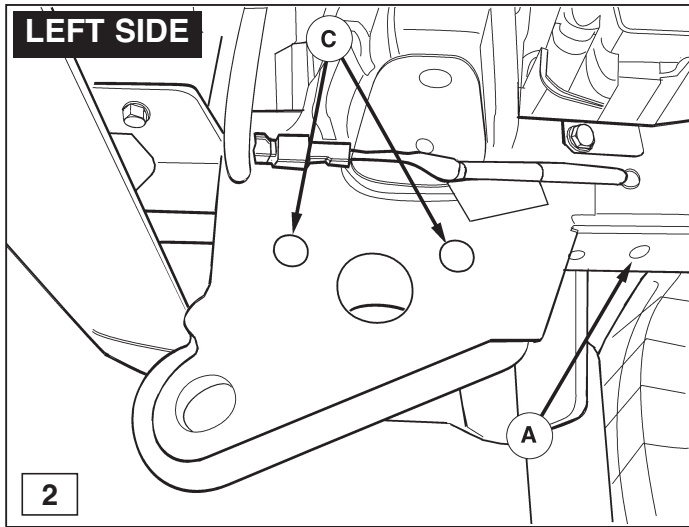
**D-value**

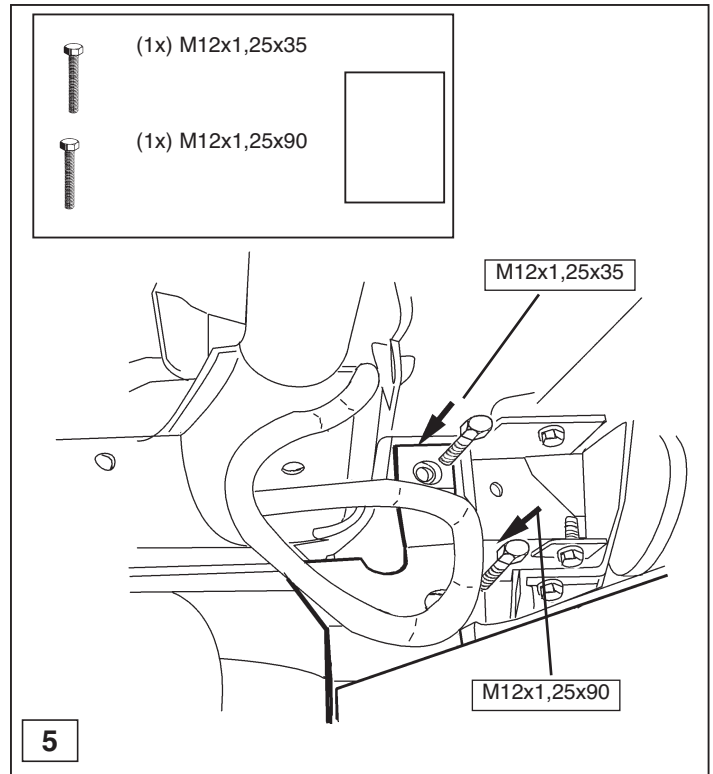
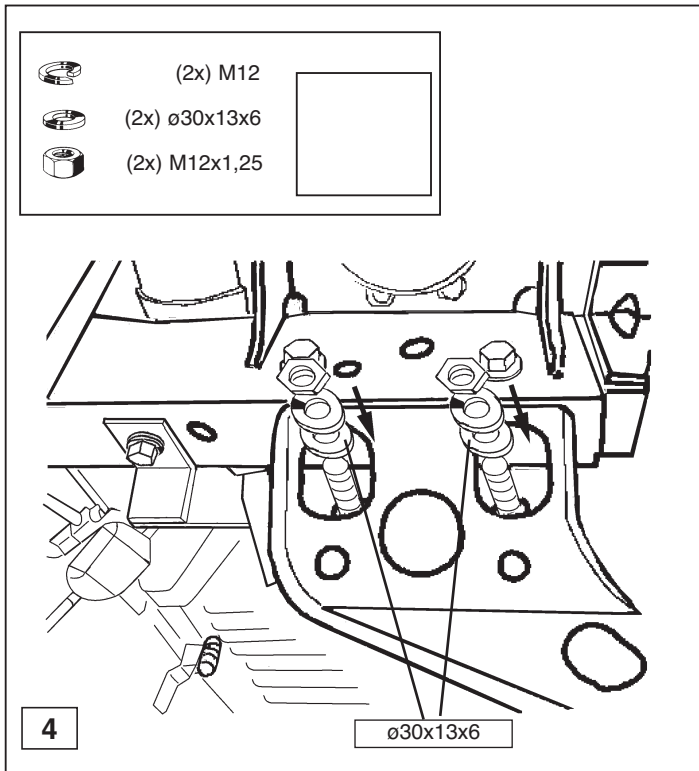
$$D = \frac{\begin{matrix} 2450 \text{ K/G max} \\ \text{Car} \end{matrix} \times \begin{matrix} 3000 \text{ K/G max} \\ \text{Truck} \end{matrix}}{\begin{matrix} 2450 \text{ K/G max} \\ \text{Car} \end{matrix} + \begin{matrix} 3000 \text{ K/G max} \\ \text{Truck} \end{matrix}} \times \frac{9.81}{1000} = 13,3 \text{ kN}$$

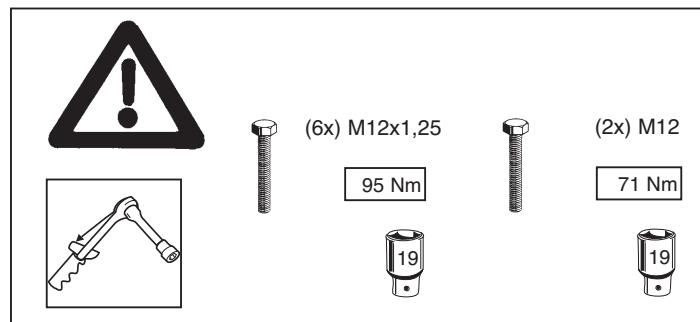
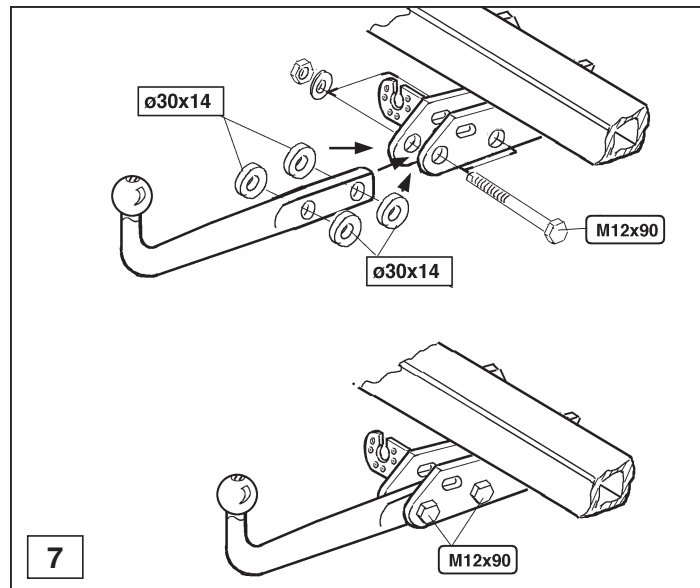
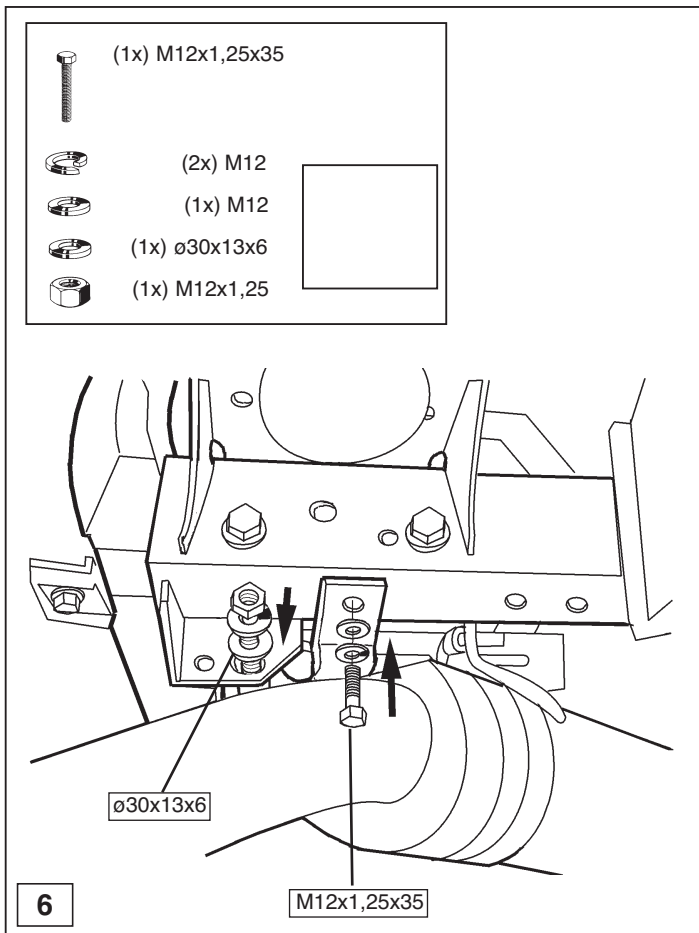




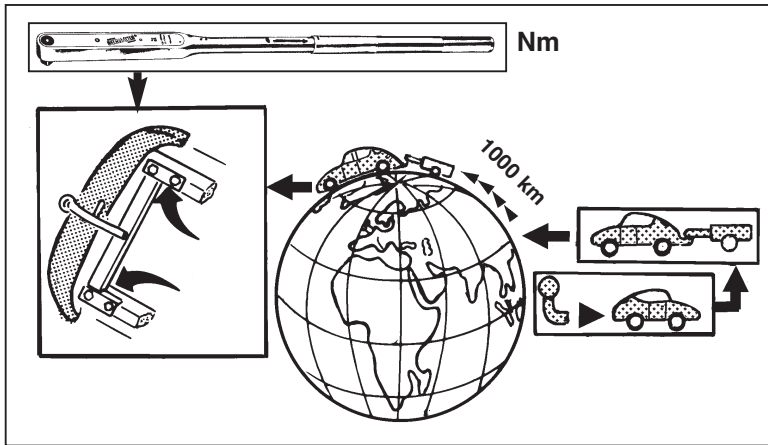
1











D

**HINWEISE:**

\* Die für das Fahrzeug zugelassene Anhängelast ist den Fahrzeug Unterlagen zu entnehmen. Bei Änderungen des Fahrzeuggewichtes muß die höchstzulässige Anhängelast gegebenenfalls aus dem D-Wert nachgerechnet werden.

Auskunft hierüber kann Ihr Fachhändler oder der TÜV geben.

\* Elektrische Anlage gemäß StVZO anbringen.

