
Fitting instructions

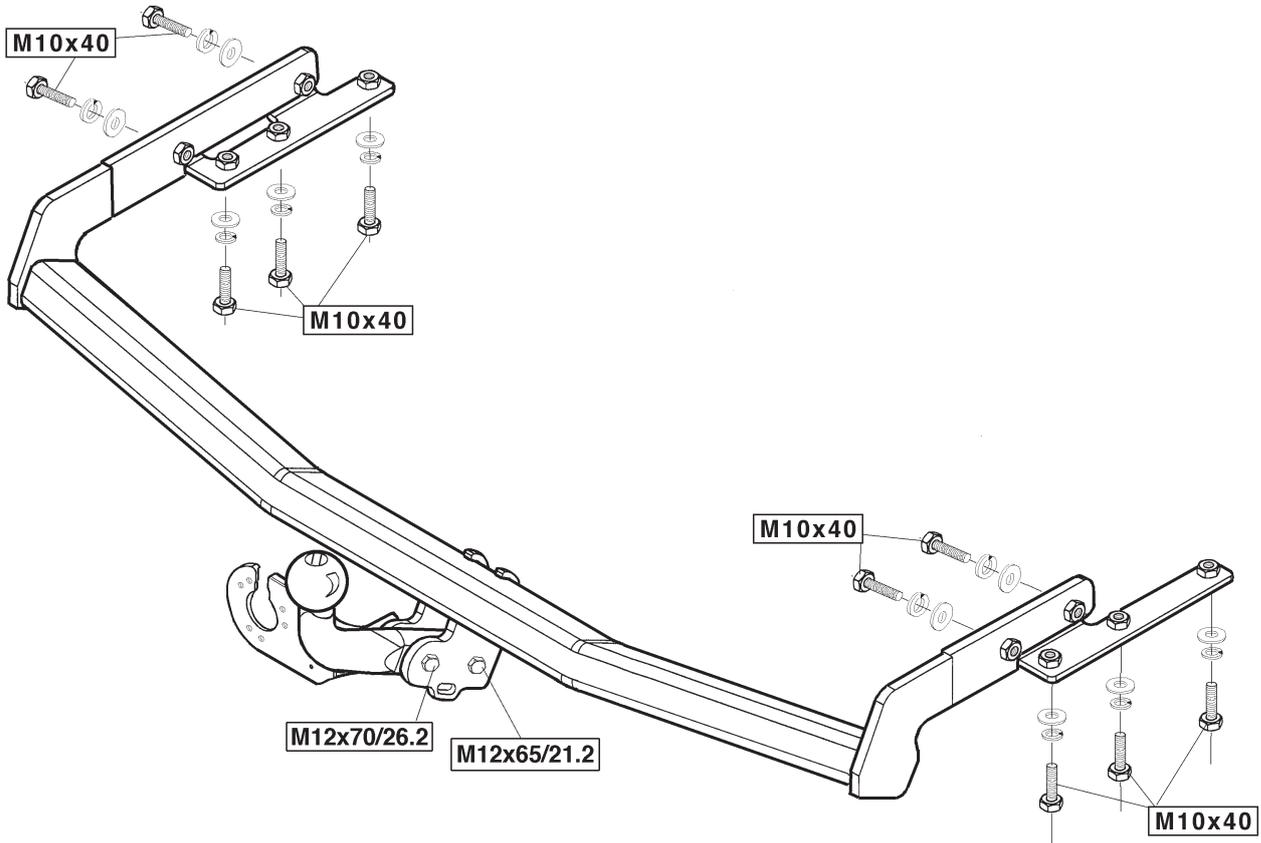
Make : Nissan

Almera Tino (V10); 06-2000->

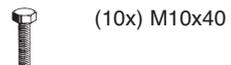
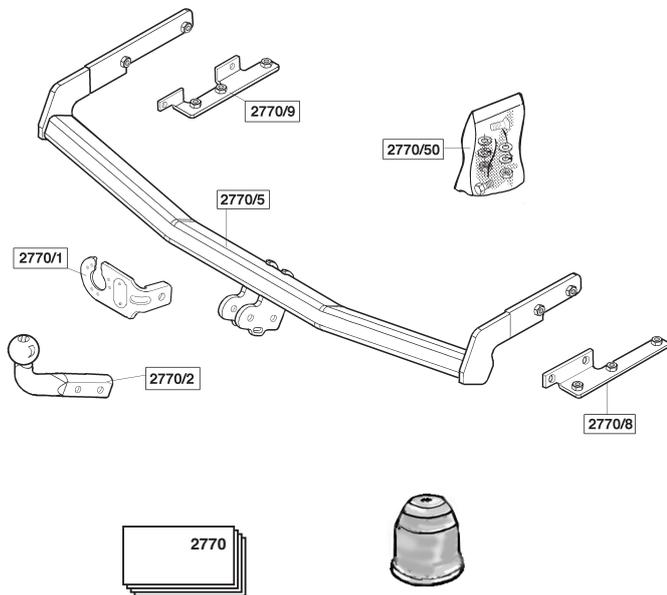
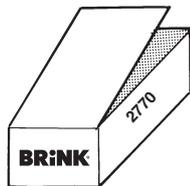
Type : 2770



- NL Montagehandleiding
- GB Fitting instructions
- D Montageanleitung
- F Instructions de montage
- S Monteringsanvisningar
- DK Montagevejledning
- E Instrucciones de montaje
- I Istruzioni per il montaggio
- PL Instrukcja montażu
- SF Asennusohjeet
- CZ Pokyny k montáži
- H Szerelési útmutató
- RUS Руководство для монтажа



Tested in accordance with directives 94/20/EG



(10x) M10x40



(10x) M10



(10x) ø25x10,5x4



(1x) M12x65/21,2



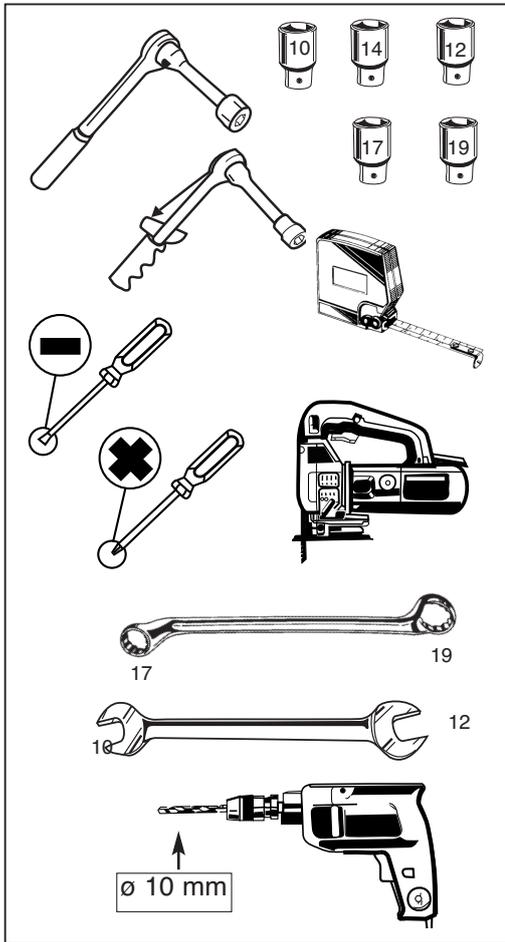
(1x) M12x70/26,2



(2x) M12

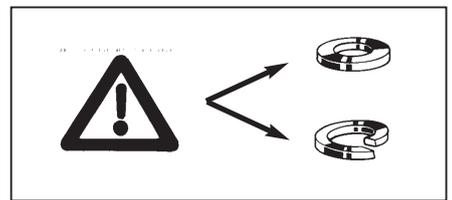
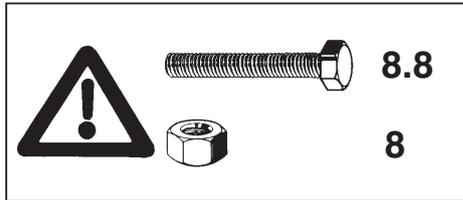
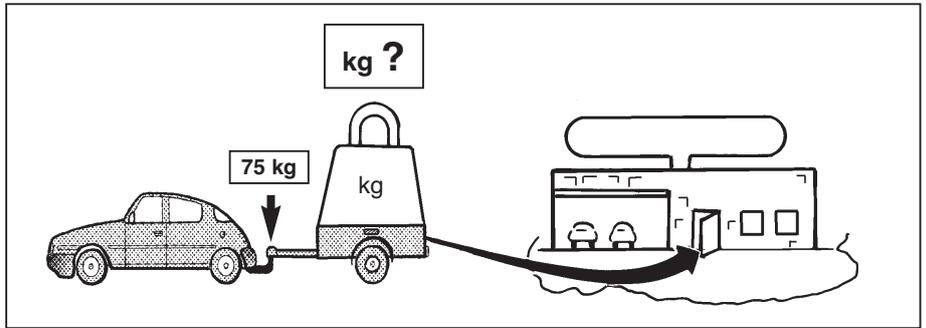


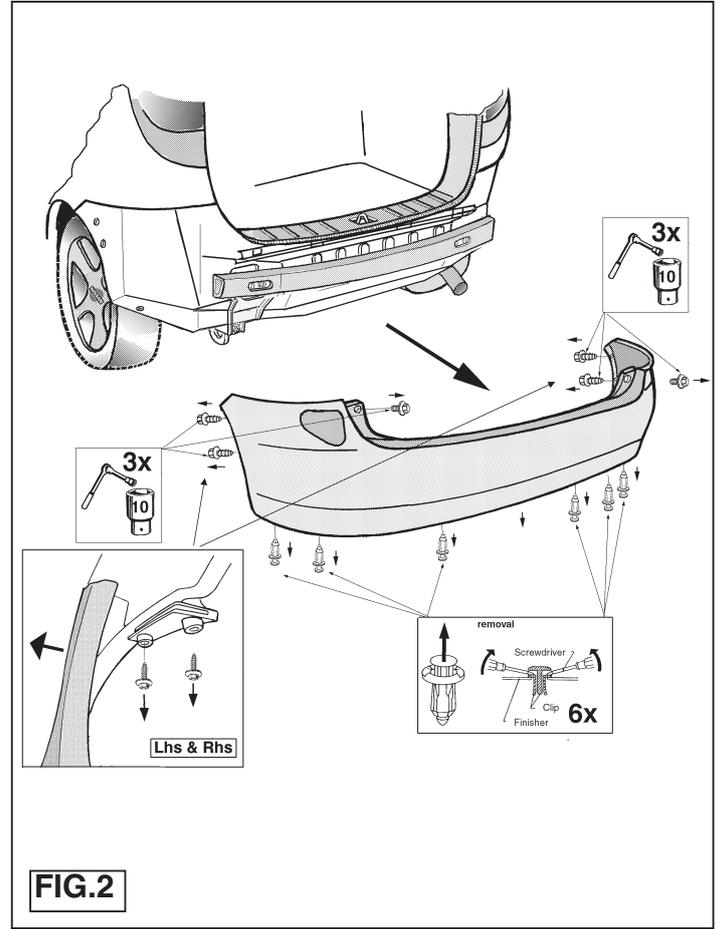
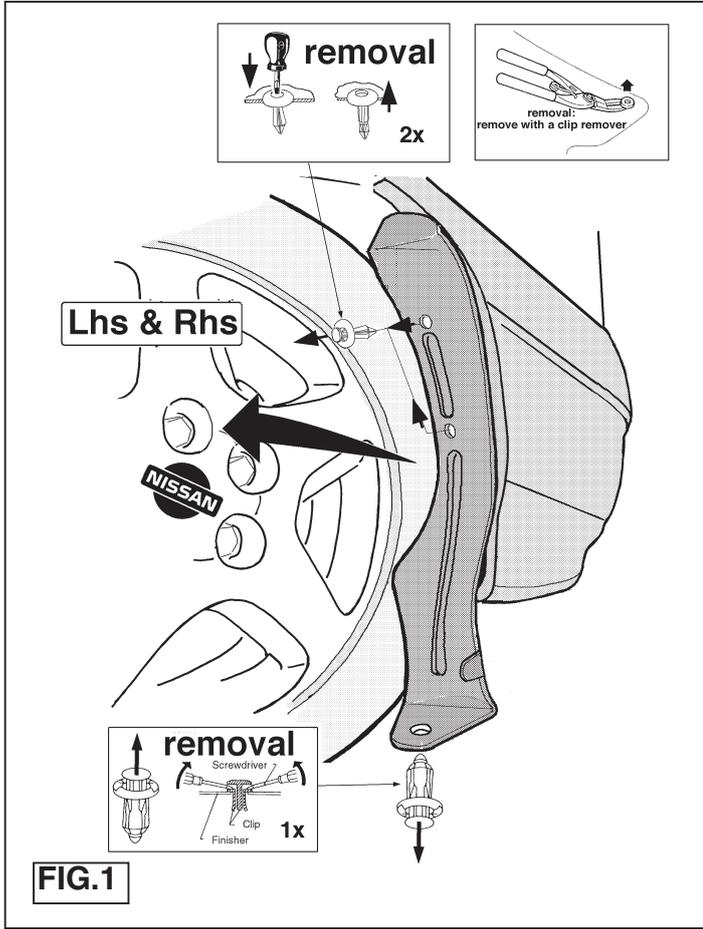
(2x) M12
selflocking

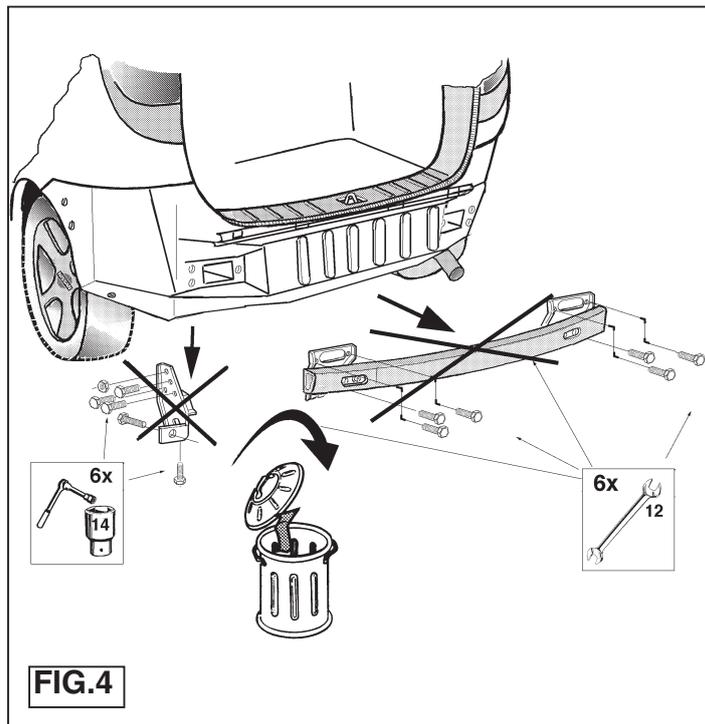
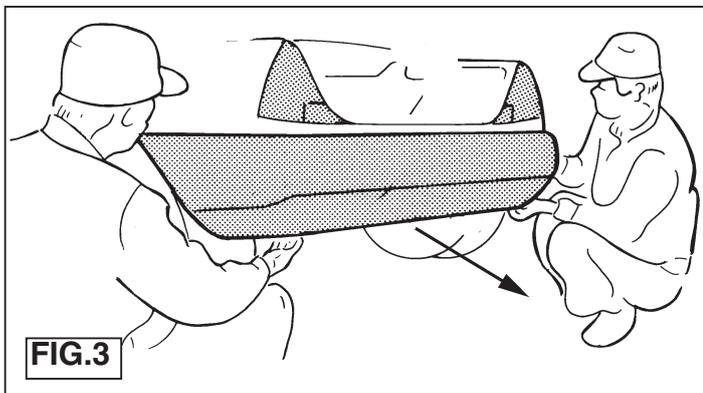


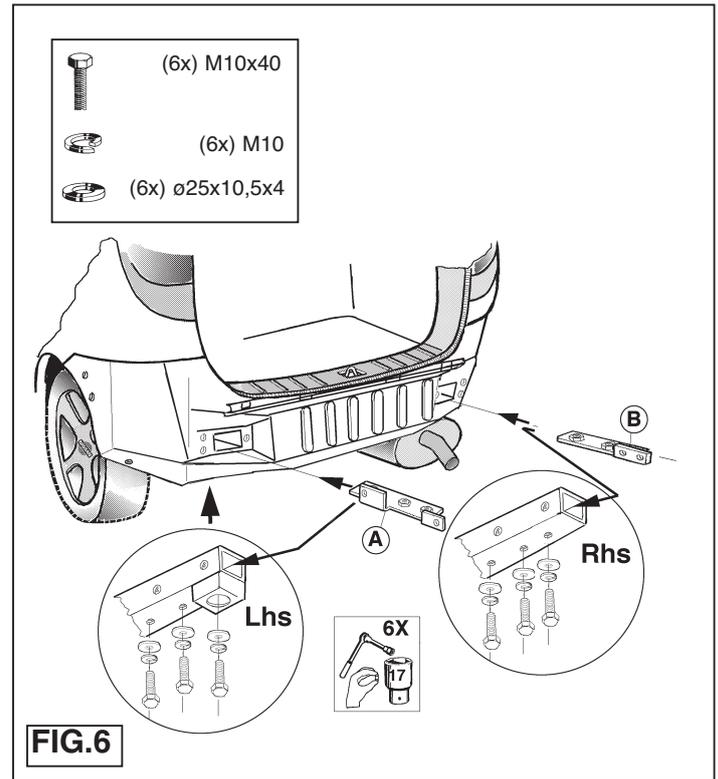
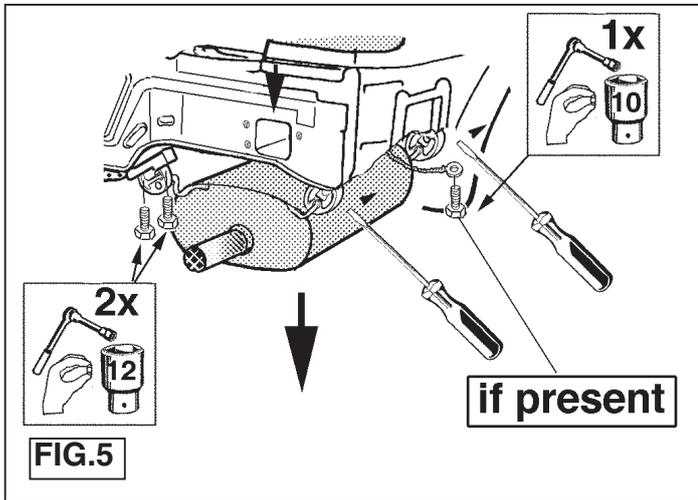
D-value

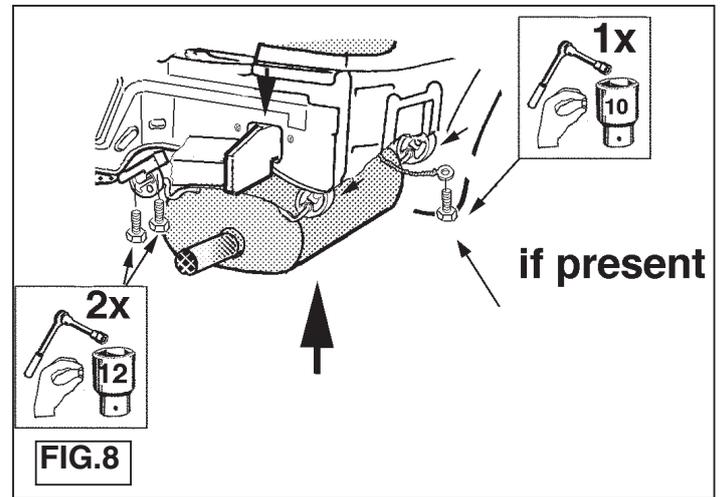
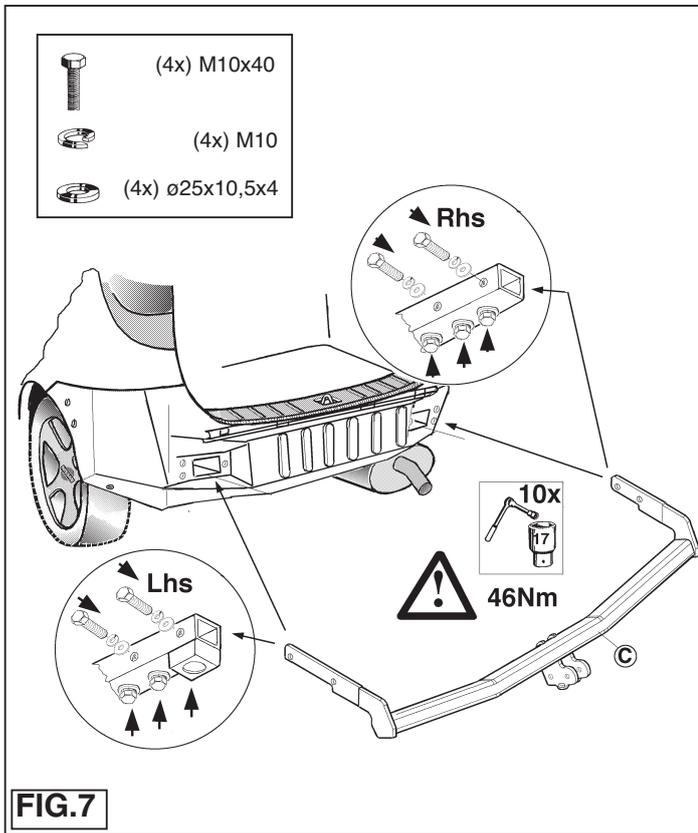
$$D = \frac{\left[\begin{array}{c} \text{K/G max} \\ \text{car} \end{array} \right] \times \left[\begin{array}{c} \text{K/G max} \\ \text{truck} \end{array} \right]}{\left[\begin{array}{c} \text{K/G max} \\ \text{car} \end{array} \right] + \left[\begin{array}{c} \text{K/G max} \\ \text{truck} \end{array} \right]} \times \frac{9.81}{1000} = \boxed{8.8} \text{ kN}$$

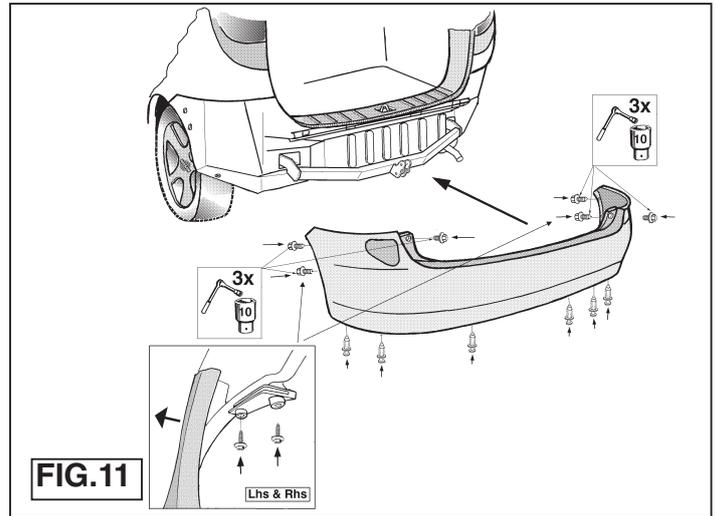
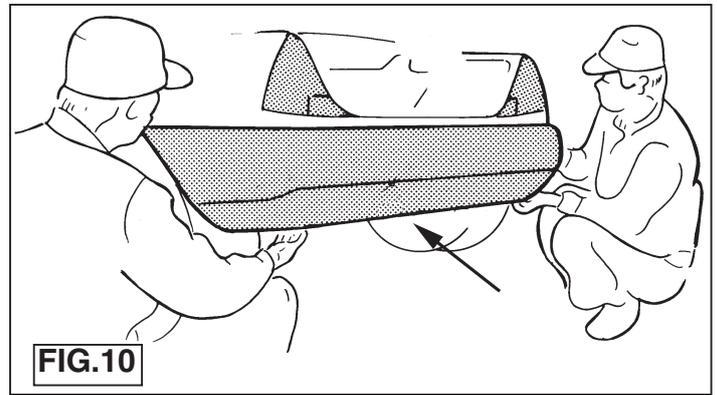
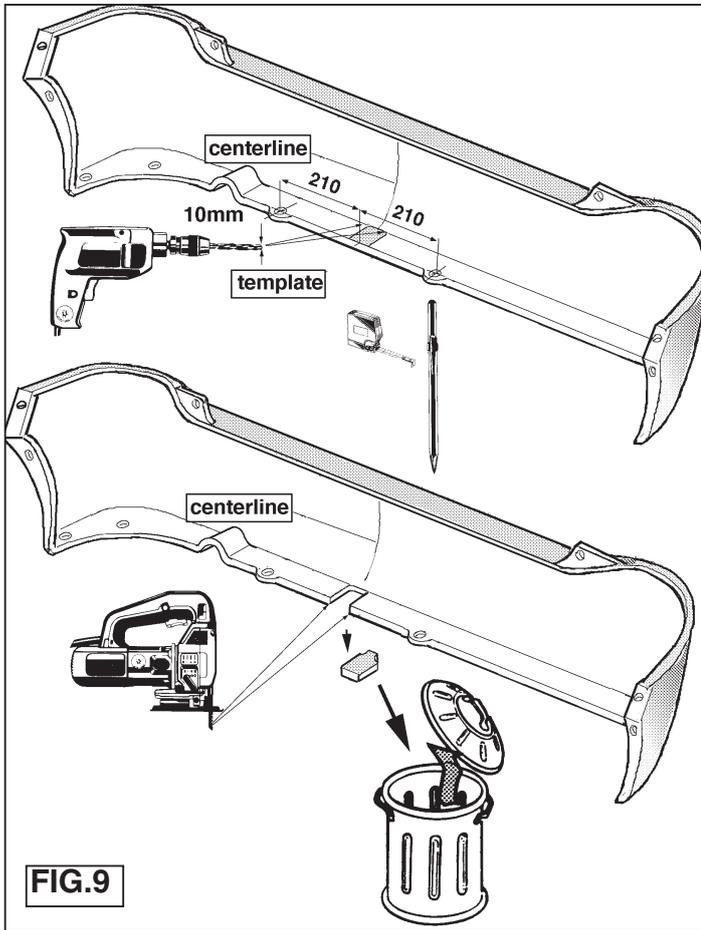


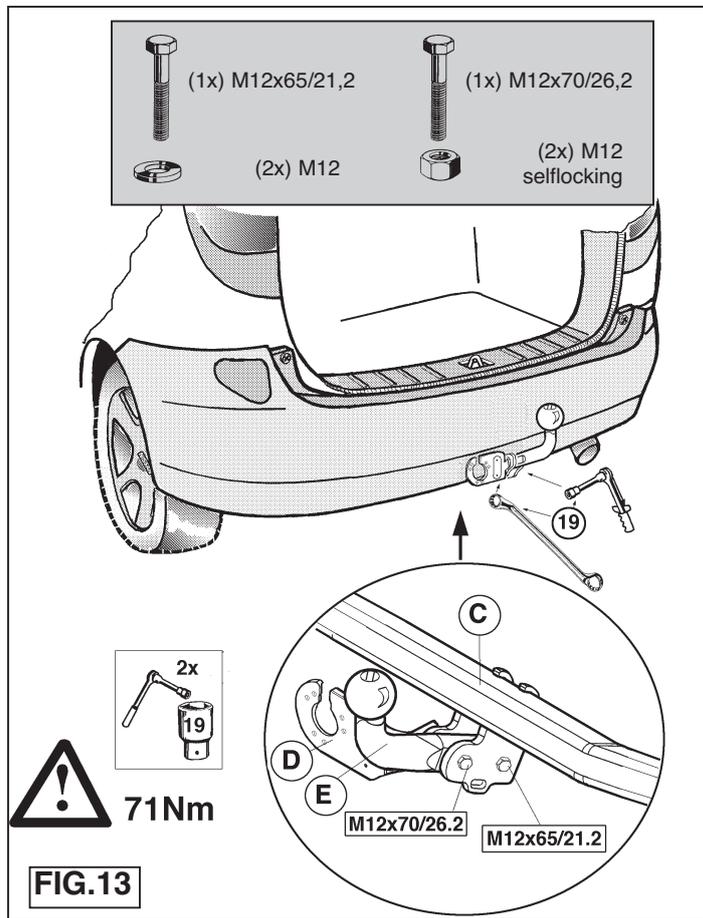
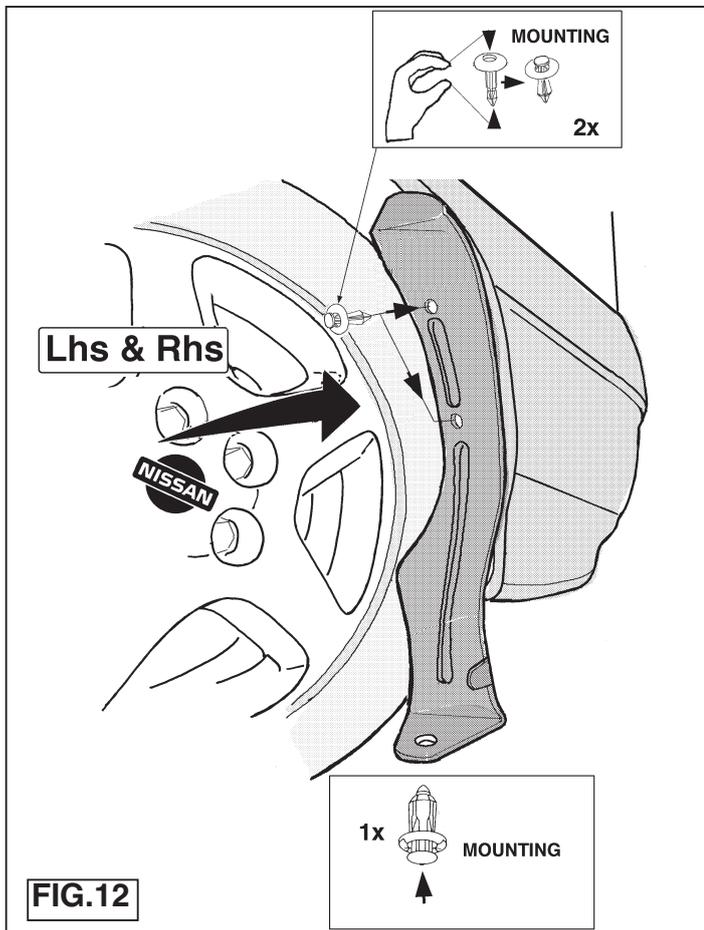


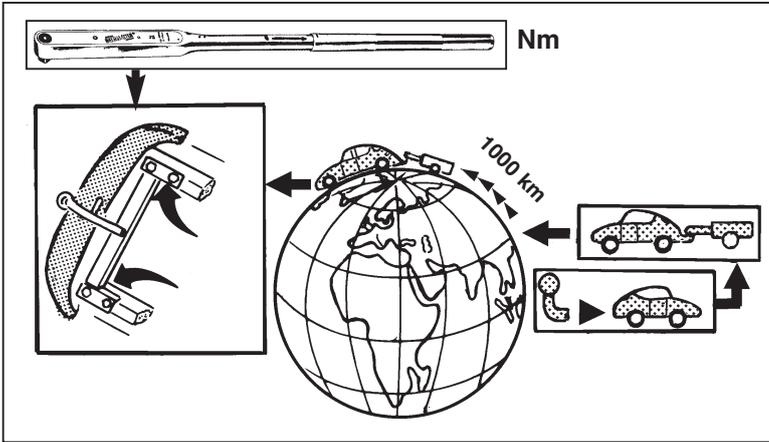












D

HINWEISE:

- * Die für das Fahrzeug zugelassene Anhängelast ist den Fahrzeug Unterlagen zu entnehmen. Bei Änderungen des Fahrzeuggewichtes muß die höchstzulässige Anhängelast gegebenenfalls aus dem D-Wert nachgerechnet werden. Auskunft hierüber kann Ihr Fachhändler oder der TÜV geben.
- * Elektrische Anlage gemäß StVZO anbringen.

