
Fitting instructions

Make: Nissan

almera 3+5 doors (N16); 01-2000 ->

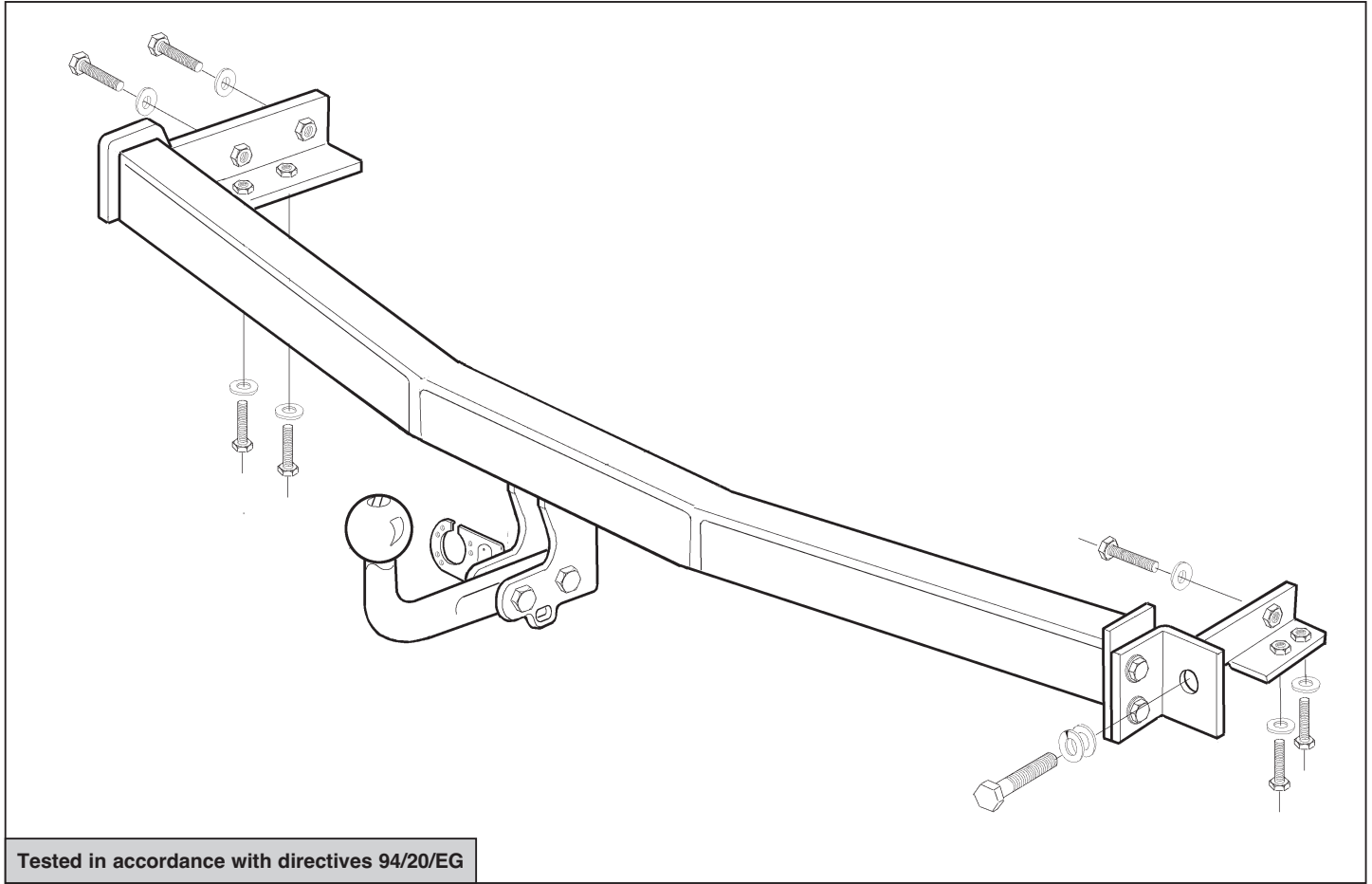
Type: 2667



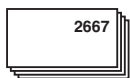
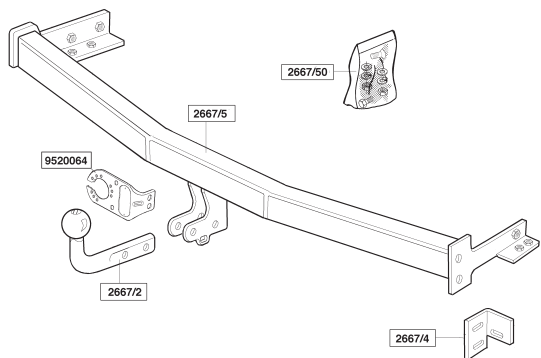
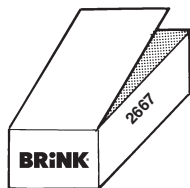
- NL Montagehandleiding
- GB Fitting instructions
- D Montageanleitung
- F Instructions de montage
- S Monteringsanvisningar
- DK Montagevejledning
- E Instrucciones de montaje
- I Istruzioni per il montaggio
- PL Instrukcja montażu
- SF Asennusohjeet
- CZ Pokyny k montáži
- H Szerelési útmutató
- RUS Руководство для монтажа









BRiNK®

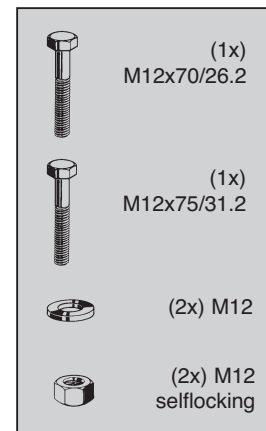
Your perfect fit
brink.eu

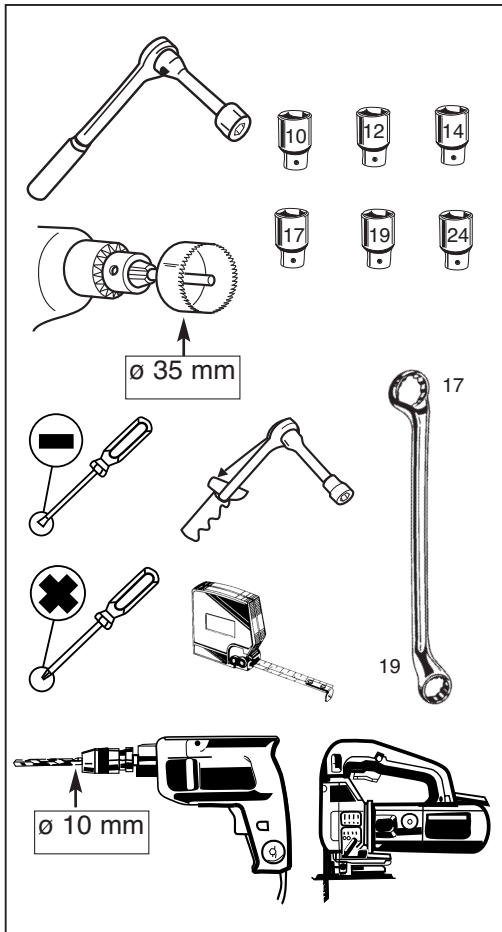


Tested in accordance with directives 94/20/EG



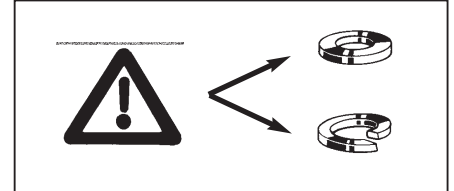
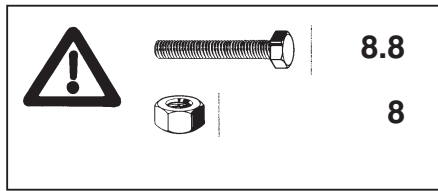
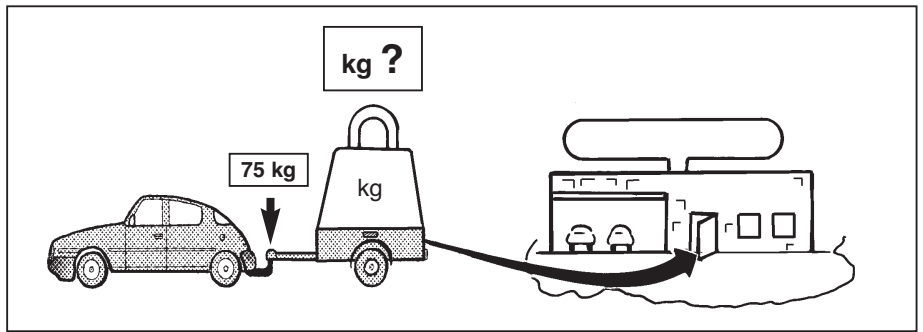
-  (9x) M10x30
-  (1x) M16x40
-  (9x) M10
-  (1x) M16
-  (2x) M10
-  (1x) M16
-  (7x) ø25x10,5x4
-  (1x) M10





D-value

$$D = \frac{\left(\begin{array}{c} \text{K/G max} \\ \text{Car} \end{array} \right) \times \left(\begin{array}{c} \text{K/G max} \\ \text{Truck} \end{array} \right)}{\left(\begin{array}{c} \text{K/G max} \\ \text{Car} \end{array} \right) + \left(\begin{array}{c} \text{K/G max} \\ \text{Truck} \end{array} \right)} \times \frac{9.81}{1000} = \boxed{8.1} \text{ kN}$$



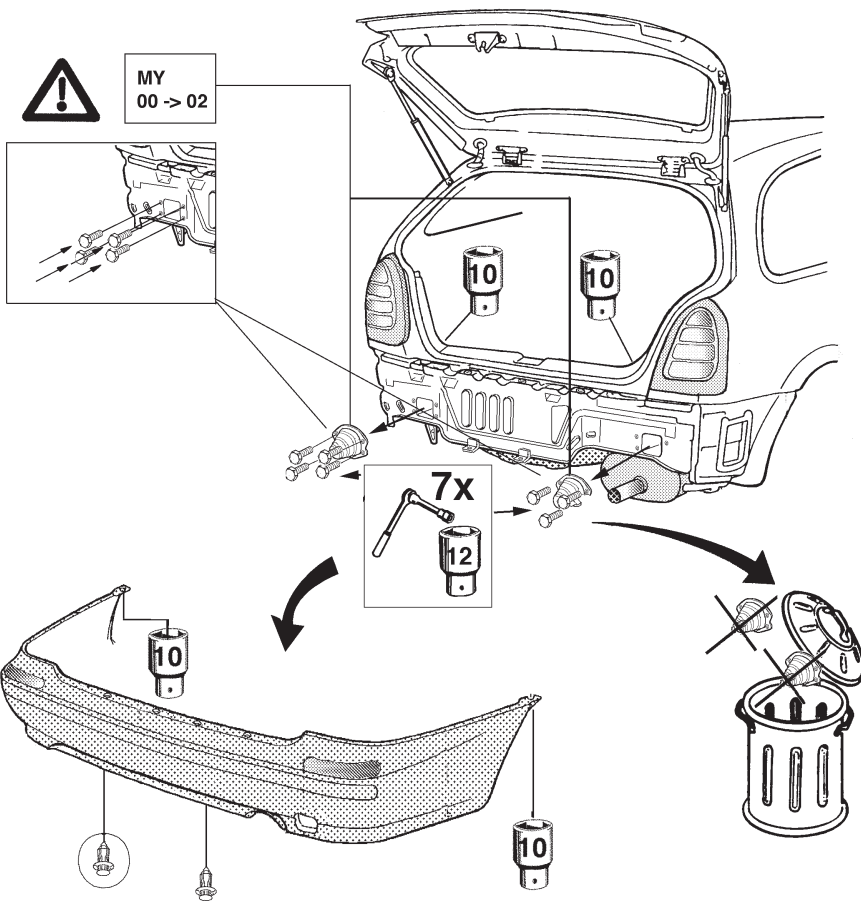
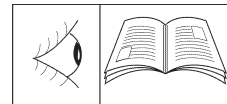
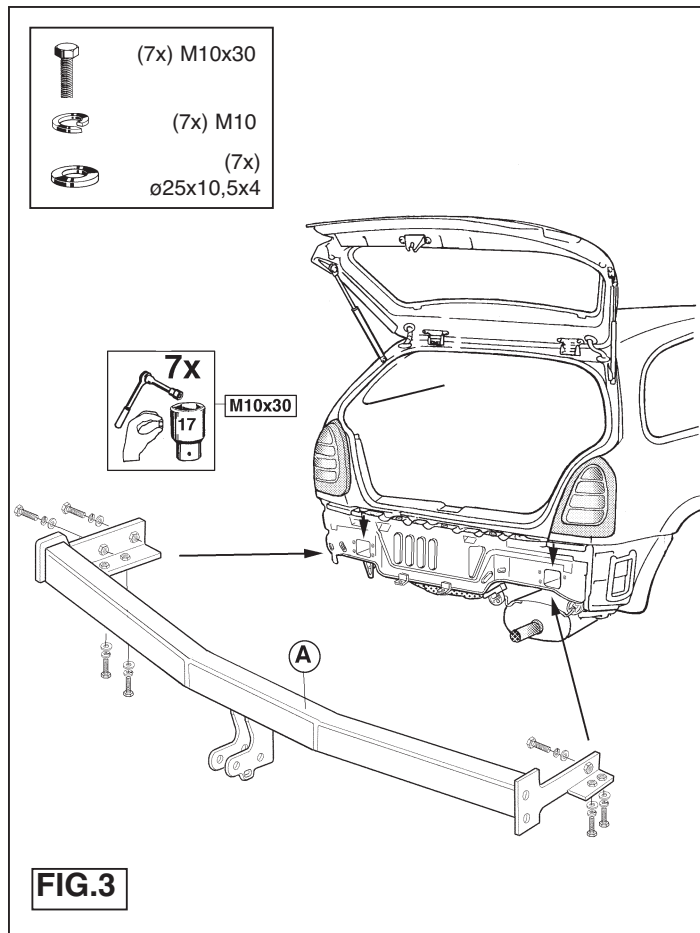
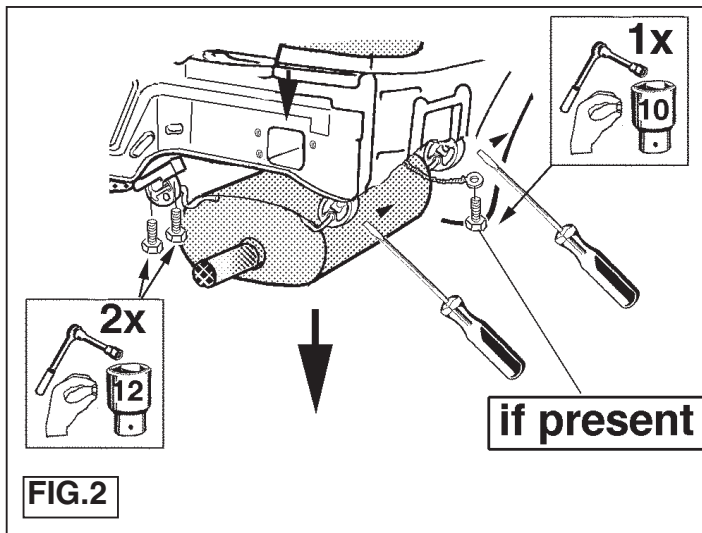
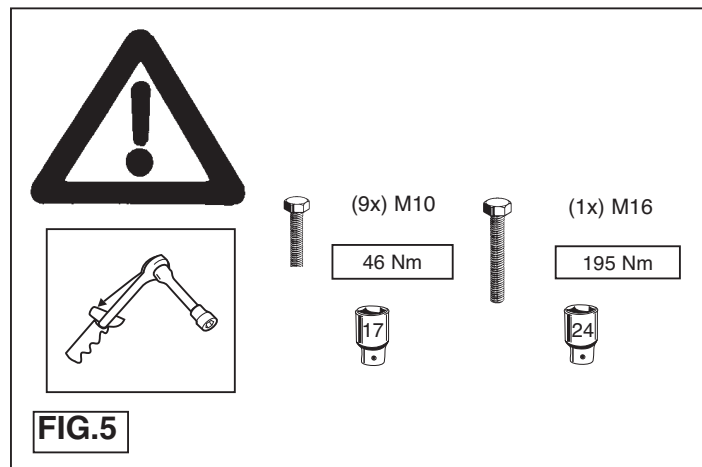
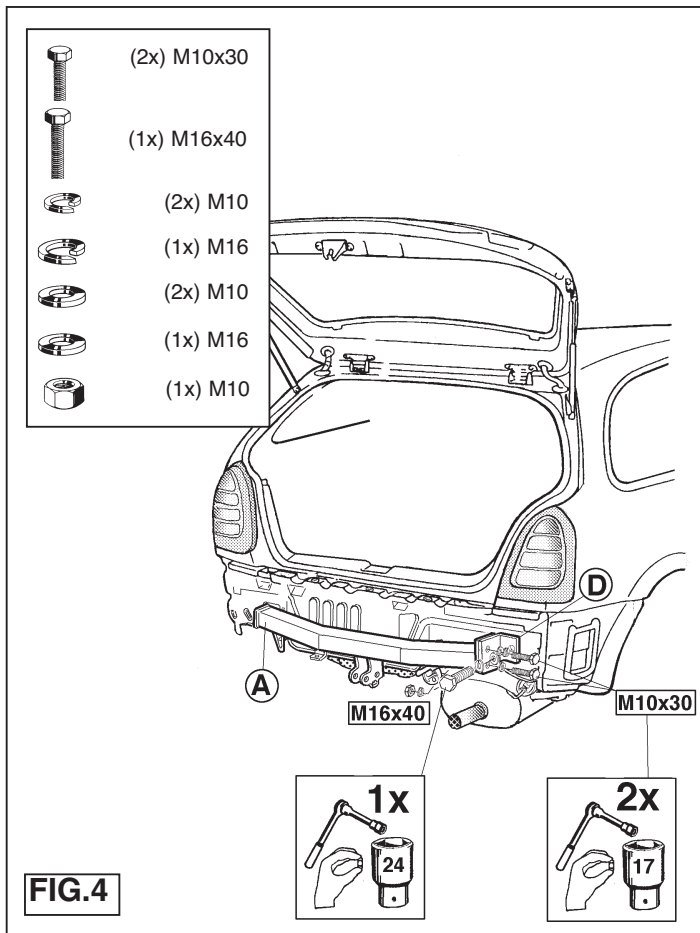
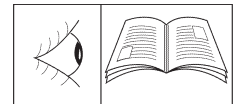
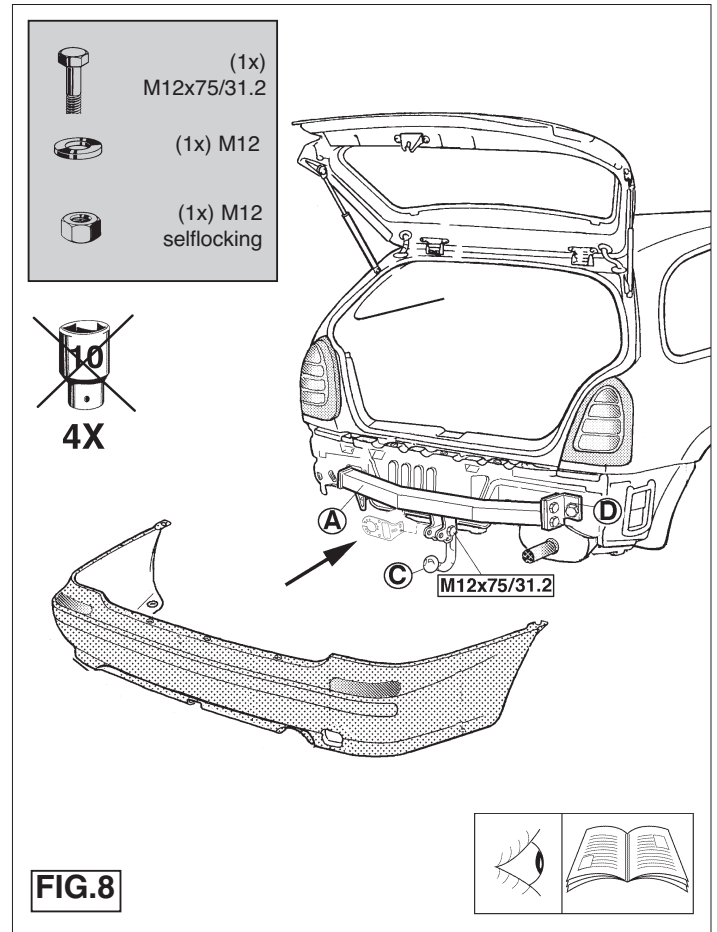
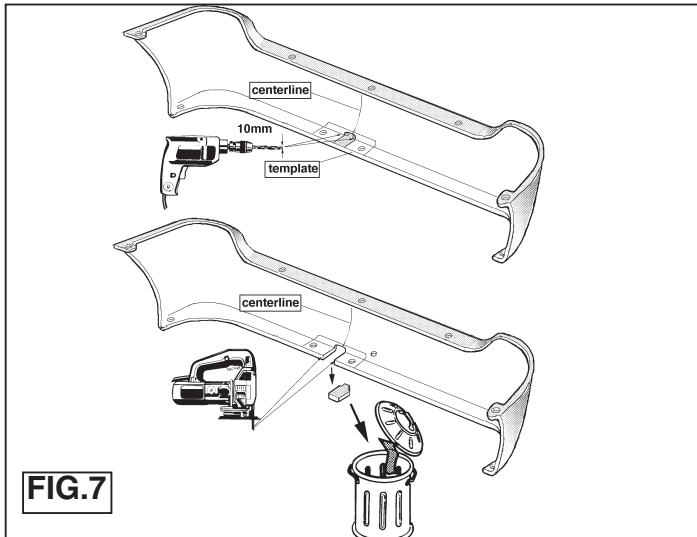
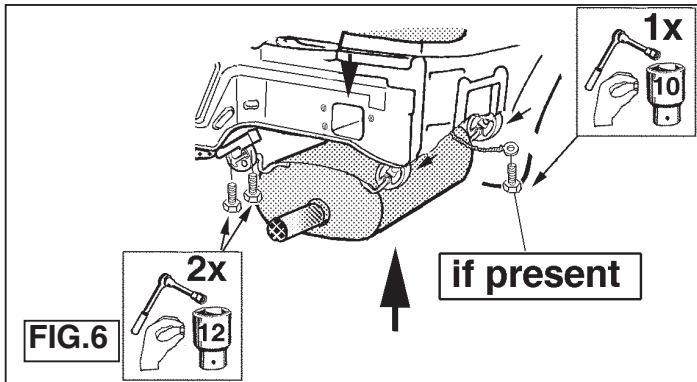


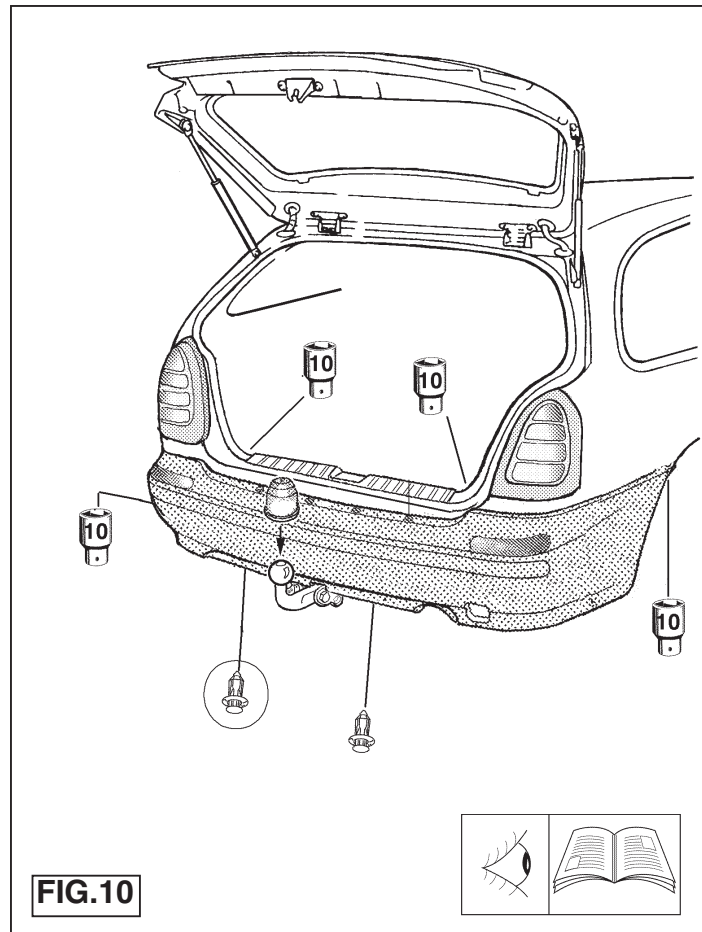
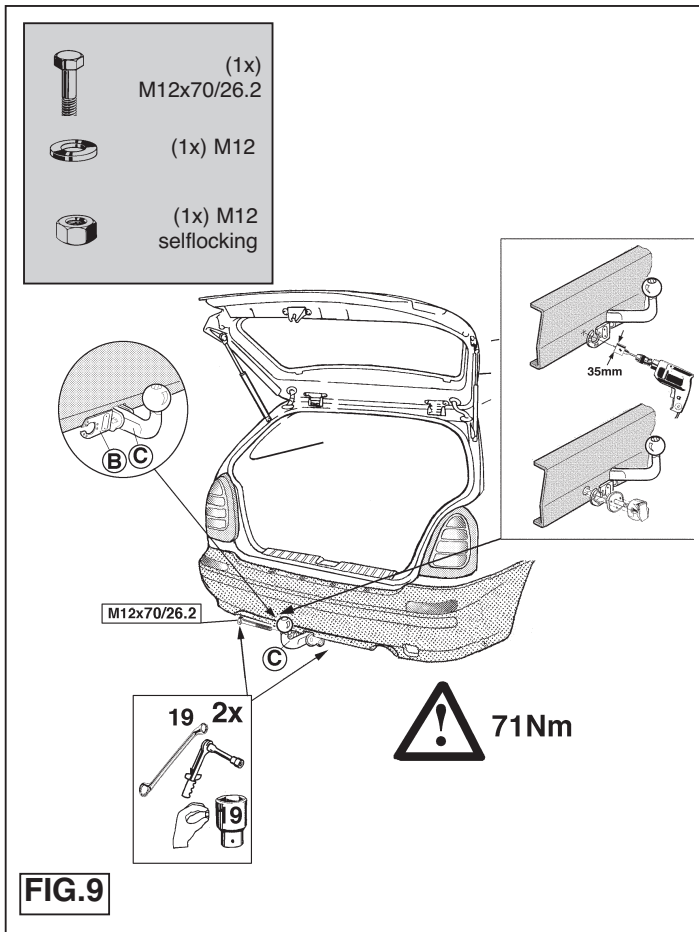
FIG.1

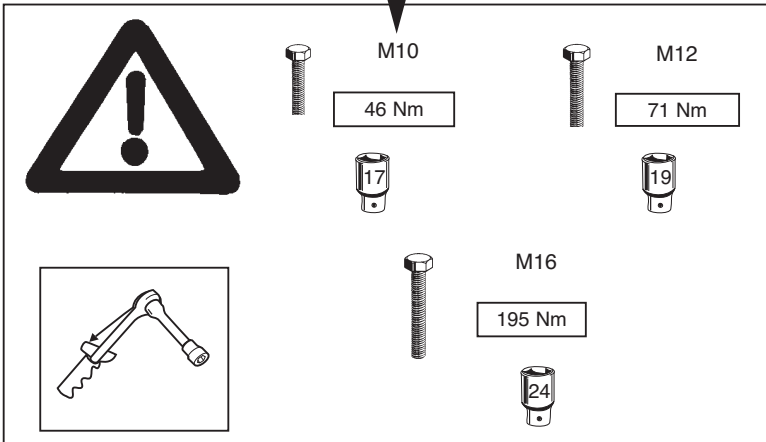
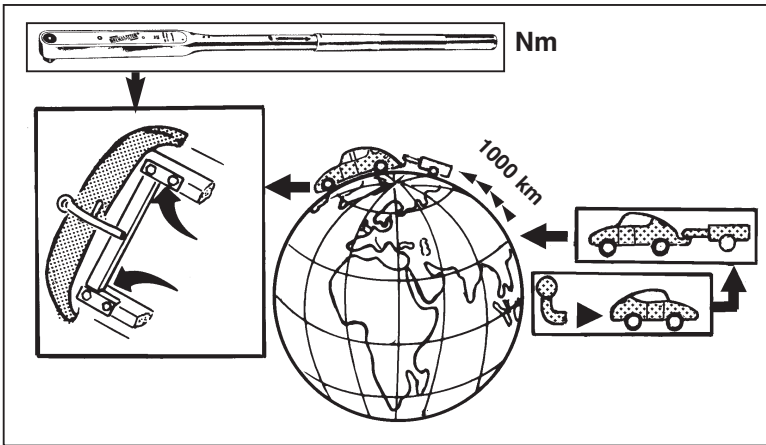










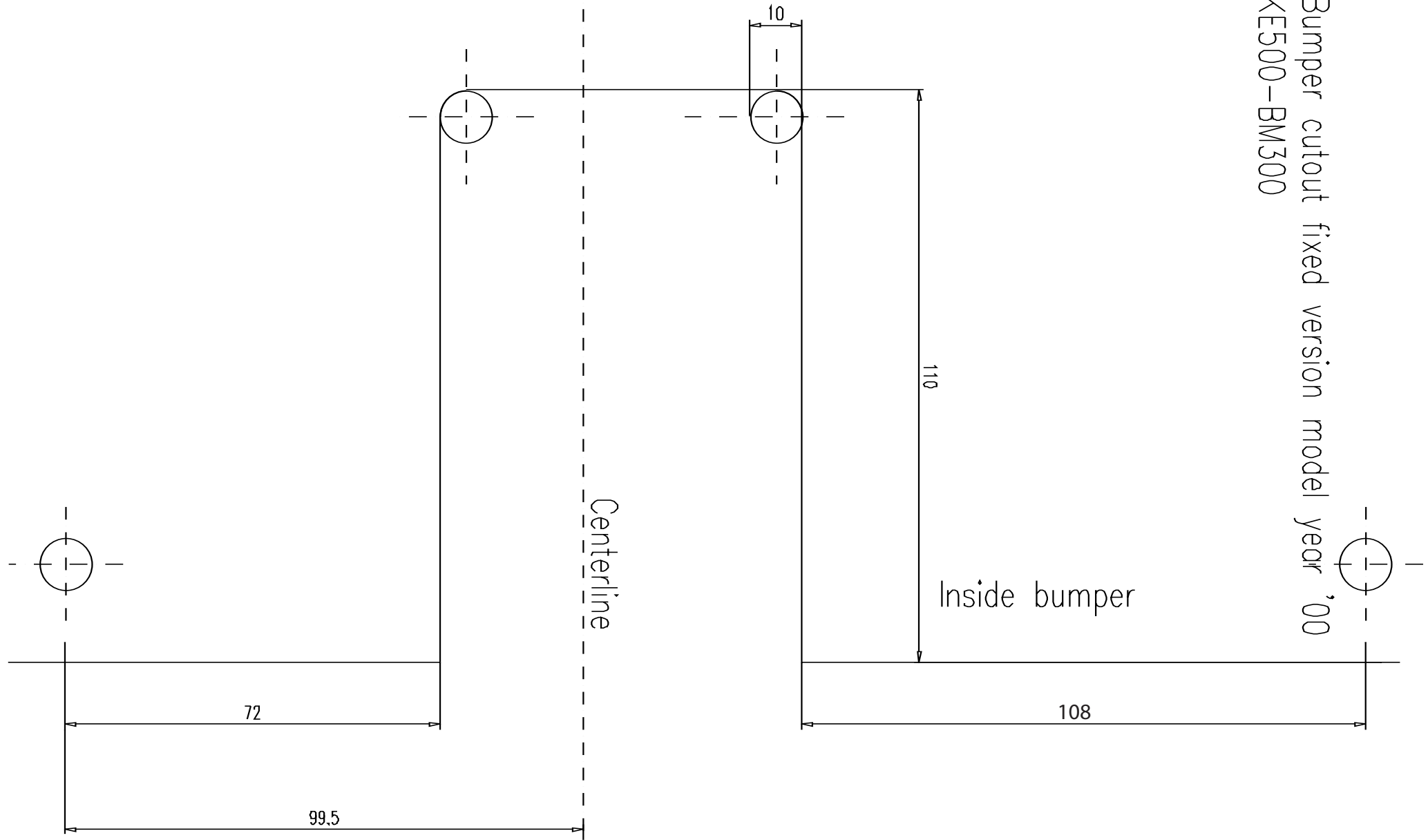


D

HINWEISE:

- * Die für das Fahrzeug zugelassene Anhängelast ist den Fahrzeug Unterlagen zu entnehmen. Bei Änderungen des Fahrzeuggewichtes muß die höchstzulässige Anhängelast gegebenenfalls aus dem D-Wert nachgerechnet werden. Auskunft hierüber kann Ihr Fachhändler oder der TÜV geben.
- * Elektrische Anlage gemäß StVZO anbringen.

Bumper cutout fixed version model year '00
KE500-BM300



Bumper cutout fixed version model year 2003

KE5500-BM300

