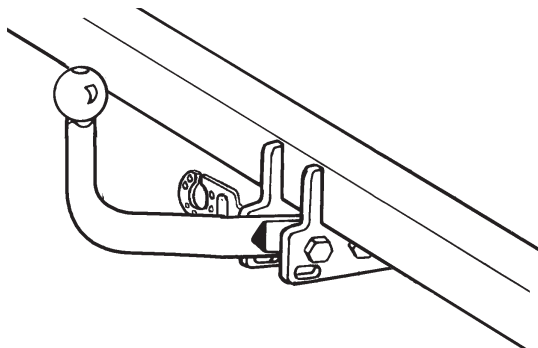


Fitting instructions

Make: Volvo

S-40 (Sedan) + V-40 (Combi)

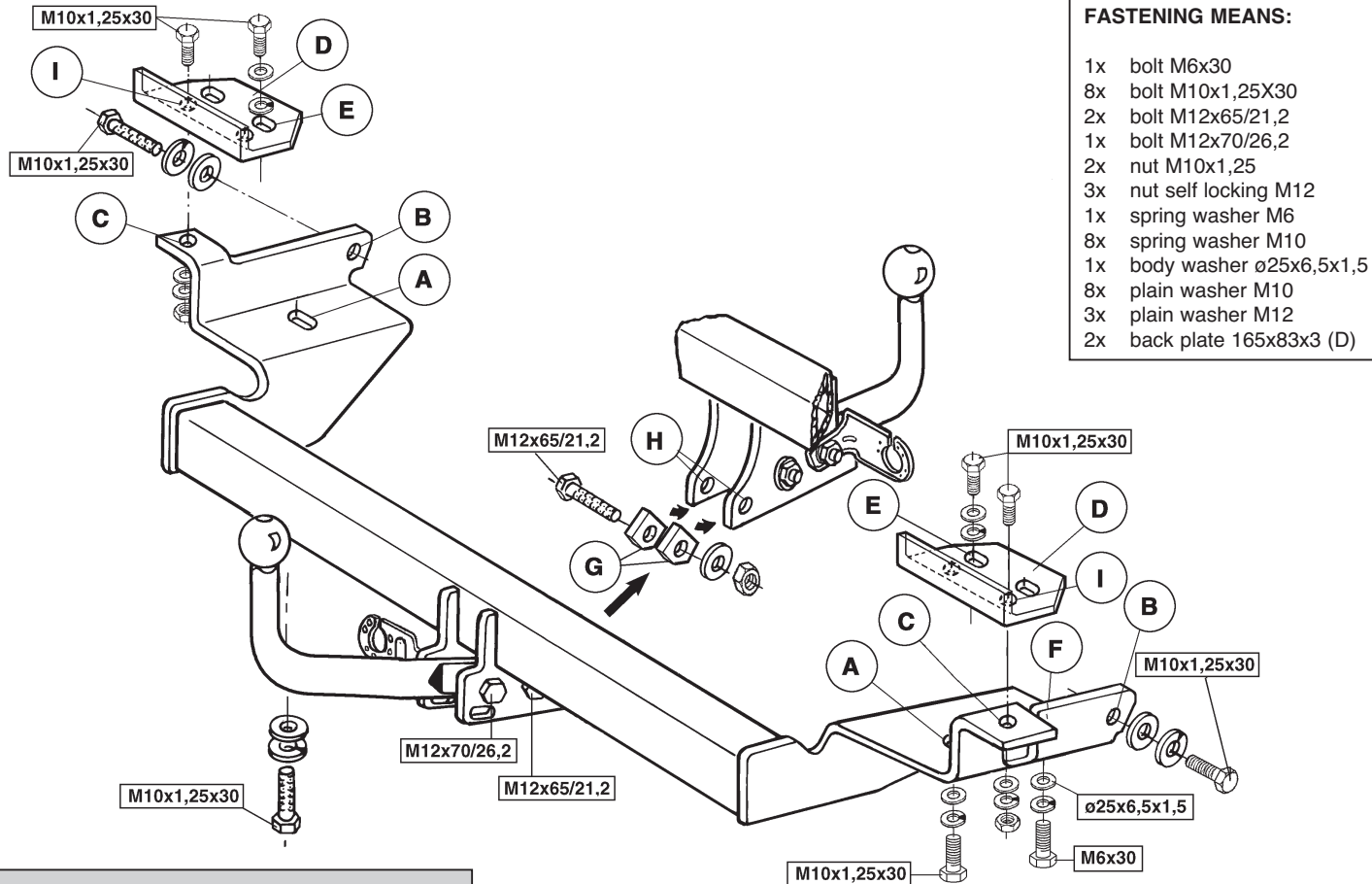
Type: 2540



- NL Montagehandleiding
- GB Fitting instructions
- D Montageanleitung
- F Instructions de montage
- S Monteringsanvisningar
- DK Montagevejledning
- E Instrucciones de montaje
- I Istruzioni per il montaggio
- PL Instrukcja montażu
- SF Asennusohjeet
- CZ Pokyny k montáži
- H Szerelési útmutató
- RUS Руководство для монтажа

BRINK®

Your perfect fit
brink.eu



Tested in accordance with directives 94/20/EG

© 254070/26-07-2011/1



Koppelingsklasse : A 50-X
Nr. typegoedkeuring : e11 00-0209
D- Waarde : 7.9 kN
Max. massa aanhangwagen : 1400 kg
Max. verticale last : 75 kg

MONTAGEHANDLEIDING:

1. Noteer allereerst de radiocode en maak de massaklem van de accu los. Verwijder de bekleding van de kofferbak alsmede het achterwandpaneel. Demonteer de zijwanden in de kofferbak. Demonteer de bumper. Let hierbij op de bedrading van de zijverlichting in de bumper. Zaag overeenkomstig fig.1 het aangegeven gedeelte uit de bumper. Demonteer de laatste uitlaatdemper alsmede het hitteschild.
2. Plaats de trekhaak onder de auto met de gaten A en B op de bestaande gaten in het chassis en bevestig t.p.v. de gaten A en B vier bouten M10x1,25x30 inclusief veer- en sluitringen. Boor de gaten C \varnothing 10,5mm door de bodemvloer. **Let op!! Denk om de kabelboom in de koffer ruimte!!** Plaats contra's D, met de gaten I op de zojuist geboorde gaten C, op de bodemvloer en monteer twee bouten M10x1,25x30 inclusief sluit-, veerringen en moeren. Plaats vulplaatjes G tussen de kogelplaten en het sleepoog van de auto en bevestig t.p.v. gat H één bout M12x65/21,2 inclusief sluitring en zelfborgende moer.
3. Herplaats de bumper, monteer t.p.v. de gaten E twee bouten M10x1,25x30 inclusief veer-en sluitringen op de bestaande draadgaten in het bumperbinnenwerk. Plaats de kogelstang overeenkomstig schets tussen de kogelplaten en bevestig deze d.m.v. één bout M12x65/21/2 en één bout M12x70/26.2 inclusief stekkerplaat, sluitringen en zelfborgende moeren aan de trekhaak. Draai alle bouten en moeren overeenkomstig de tabel vast.

4. Herplaats het hitteschild en monteer t.p.v. gat F één bout M6x30 inclusief veer- en carrosseriering(\varnothing 25x65,x1,5). Herplaats het onder punt 1 verwijderde.

BELANGRIJK:

- * Indien op de bevestigingspunten een bitumen of anti-dreunlaag aanwezig is, dient deze verwijderd te worden.
- * Vergeet de veer- en sluitringen niet.
- * Kwaliteit bouten 8.8 ; moeren 8, of indien anders vermeld in montagehandleiding 10.9 / 10.
- * Voor de max. toegestane massa, welke uw auto mag trekken, dient u uw dealer te raadplegen.
- * Het is aan te bevelen om na ca. 1000 km (gebruik) de boutverbindingen volgens tabel na te trekken of te controleren.
- * Bij het boren dient men er zorg voor te dragen, dat rem- en brandstofleidingen niet worden geraakt.
- * Verwijder "indien aanwezig" de plastic dopjes uit de puntlasmoeren.

Aanhaalmomenten voor bouten en moeren (8.8):

M6	9,5Nm	
M10x1,25	53 Nm	
M12	79 Nm	71 Nm (met zelfborgende moer)



Couplings class	: A 50-X
Approval number	: e11 00-0209
D- Value	: 7.9 kN
Max. trailers dimensions	: 1400 kg
Max. vertical load	: 75 kg

FITTING INSTRUCTIONS:

1. First note down the radio code and then remove the earth clamp from the battery. Remove the carpet and rear bulkhead panel from the boot. Remove the side panels from the boot. Take off the bumper, take care with the sidelight wiring in the bumper. Saw a section out of the bumper as shown in Figure 1. Remove rearmost exhaust silencer and heat shield.
2. Position the towbar under the vehicle with holes A and B over the existing holes in the chassis and fix four M10x1.25x30 bolts at A and B together with spring and flat washers. Drill $\phi 10.5\text{mm}$ holes at C through the floor. **Take Care! Watch out for the wiring loom in the boot!!** Position backplates D against the floor, with holes I over the holes C you have just drilled, and fix with two M10x1.25x30 bolts with spring washers and nuts. Fit spacer plates G between the ball plates and towing eye and fix at hole H one M12x65/21.2 bolt with flat washer and self-locking nut.
3. Replace the bumper, fit two M10x1.25x30 bolts including spring and flat washers in the existing threaded holes inside the bumper in holes E. Fit the ball hitch to the towbar, as shown in the sketch, between the ball plates and fix with one M12x65/21.2 bolt and one M12x70/26.2 bolt, together with socket plate, flat washers and self-locking nuts. Tighten all nuts and bolts to the torque stated in the Table.
4. Replace the heat shield and fit one M6x30 bolt with spring washer and bodywork washer ($\phi 25\text{mm} \times 65 \times 1.5$) in hole F. Replace everything that was removed under point 1.

NOTE:

- * Remove the insulating material from the contact area of the fitting points.
- * All bolts are quality 8.8 - nuts 8. or when mentioned in fitting instructions 10.9 / 10.
- * Don't forget the spring- and plain washers.
- * Please consult your car dealer, or owners manual for the max. permissible towing mass.
- * It is recommendable to retighten all fixing bolts and nuts after the towbar has been in use for some 1000 km/600 miles.
- * Do not drill through brake-or fuellines.
- * Remove (if present) the plastic caps from the spot welding nuts.

Torque settings for nuts and bolts (8.8):

M6	9,5 Nm
M10x1,25	53 Nm
M12	79 Nm
	71 Nm (with self-locking nut)



Kupplungsklasse	: A 50-X
Genehmigungsnr.	: e11 00-0209
D-Wert	: 7.9 kN
Max. Masse Anhänger	: 1400 kg
Stützlast	: 75 kg

MONTAGEANLEITUNG:

1. Erst den Radiokode notieren und das Massekabel von der Batterie lösen. Die Verkleidung und das Heckpaneel im Kofferraum entfernen. Die Seitenwände im Kofferraum lösen. Die Stoßstange abmontieren. Dabei auf die Verkabelung der Seitenleuchten in der Stoßstange achten. Gemäß Fig. 1 das angegebene Stück aus der Stoßstange heraussägen. Den letzten Auspufftopf sowie das Hitzeschild entfernen.
2. Die Kupplungskugel mit Halterung mit den Löchern A und B an die bestehenden Löcher im Fahrgestell anlegen und bei den Löchern A und B vier M10x1,25x30-Schrauben einschließlich Federringen und Unterlegscheiben befestigen. Die Löcher C durch die Bodenplatte bohren (\varnothing 10,5 mm). **Achtung! Auf den Kabelbaum im Kofferraum achten!!** Die Gegenplatten D mit den Löchern I an die soeben gebohrten Löcher C an die Bodenplatte anlegen und zwei M10x1,25x30-Schrauben einschließlich Unterlegscheiben, Federringen und Muttern montieren. Die Füllplatten G zwischen den Kugelplatten und der Abschleppöse des Wagens anbringen und bei Loch H eine M12x65/21,2-Schraube einschließlich Unterlegscheibe und selbstsichernder Mutter befestigen.
3. Die Stoßstange wieder anbringen, bei den Löchern E zwei M10x1,25x30-Schrauben einschließlich Federringen und Unterlegscheiben an die vorhandenen Gewindelöcher in der Innenseite der Stoßstange montieren. Die Kugelstange gemäß der Skizze zwischen den Kugelplatten anbringen und mit Hilfe einer M12x65/21.2 und einer M12x70/26.2-Schraube einschließlich Steckerplatte, Unterlegscheiben und selbstsichernder Muttern an der Kupplungskugel mit Halterung befestigen. Alle Schrauben und Muttern gemäß den Angaben in der

Tabelle festdrehen.

4. Das Hitzeschild wieder anbringen und bei Loch F eine M6x30-Schraube einschließlich Feder- und Karosseriering (\varnothing 25x65x1,5) montieren. Das unter Abschnitt 1 Entfernte wieder anbringen.

HINWEISE:

- * Im Bereich der Anlageflächen muß Unterbodenschutz, Holraumkonservierung (Wachs) und Antidröhnmaterial entfernt werden.
- * Vor dem Bohren prüfen, daß keine, dort eventuell vorhandene Leitungen beschädigt werden können.
- * Alle Bohrspäne entfernen und gebohrte Löcher gegen Korrosion schützen.
- * Nur mitgelieferte Schrauben, Federringe und Muttern der vorgeschriebenen Güteklassen verwenden.
- * Alle Befestigungsschrauben nach ca. 1000 km Anhängerbetrieb nachziehen.
- * Die Kupplungskugel ist sauber zu halten und zu fetten.
- * Entfernen Sie "falls vorhanden", die Plastikkappen von den Punktschweißmuttern.
- * Die für das Fahrzeug zugelassene Anhängelast ist den Fahrzeugunterlagen zu entnehmen. Bei Änderungen des Fahrzeuggewichtes muß die höchstzulässige Anhängelast gegebenenfalls aus dem D-Wert nachgerechnet werden. Auskunft hierüber kann Ihr Fachhändler oder der TÜV geben.
- * Elektrische Anlage gemäß StVZO anbringen.

Anzugdrehmomente für Verschraubungen (8.8):

M6	9,5 Nm
M10x1,25	53 Nm
M12	79 Nm
	71 Nm (mit selbstsichernder Mutter)



Catégorie de couple	: A 50-X
No. d'homologation	: e11 00-0209
Valeur D	: 7.9 kN
Masse max. de la remorque	: 1400 kg
Charge verticale max.	: 75 kg

INSTRUCTIONS DE MONTAGE:

1. Commencer par noter le codage-radio et détacher la borne de masse de la batterie. Retirer le revêtement du coffre ainsi que le panneau arrière. Démontez les parois latérales du coffre. Démontez le pare-chocs en faisant attention au câble de l'éclairage latéral situé dans le coffre. Découper du pare-chocs la partie indiquée conformément à la fig.1. Démontez le dernier amortisseur d'échappement ainsi que le bouclier thermique.
2. Positionner l'attache-remorque sous la voiture en mettant les trous A et B sur les trous existant dans le châssis et monter à l'emplacement des trous A et B quatre boulons M10x1,25x30, y compris les rondelles grower et de blocage. Percer les trous C de $\varnothing 10,5\text{mm}$ à travers le plancher du fond. **Attention !! Penser au faisceau de câbles qui se trouve dans le coffre !!** Positionner les contre-pièces D en mettant les trous I sur les trous C venant d'être percés dans le plancher du fond et monter deux boulons M10x1,25x30 y compris les rondelles grower, de blocage et les écrous. Positionner les plaquettes de calage G et les plaques à rotule et l'anneau de remorquage de la voiture et monter à l'emplacement du trou H un boulon M12x65/21,2, rondelle de blocage et écrou autoforant inclus.
3. Remonter le pare-chocs, monter à l'emplacement des trous E deux boulons M10x1,25x30 y compris les rondelles grower et de blocage sur les trous filetés existant dans la garniture intérieure du pare-chocs. Positionner la barre à rotule, conformément au croquis, entre les plaques à rotule et la monter sur l'attache-remorque à l'aide d'un boulon M12x65/21/2 et d'un boulon M12x70/26,2 y compris la prise électrique,

les rondelles de blocage et les écrous autoforants. Serrer tous les boulons et écrous conformément au tableau.

4. Remonter le bouclier thermique et monter à l'emplacement du trou F un boulon M6x30 y compris la rondelle grower, la rondelle de carrossier ($\varnothing 25 \times 65 \times 1,5$). Remettre en place les pièces déposées au point 1.

REMARQUE:

- * Enlever la couche de bitume ou d'anti-tremblement qui recouvre éventuellement les points de fixation.
- * Ne pas oublier les rondelles Grower et les rondelles de blocage.
- * Qualité de boulons 8.8; écrous 8, ou si indiqué autrement dans les instructions de montage 10.9/10.
- * Pour le poids de traction maximum autorisé de votre voiture, consulter votre concessionnaire.
- * Un contrôle de la boulonnerie doit être effectué après les 1000 premiers kilomètres de remorquage.
- * Veiller en perçant à ne pas endommager les conduites de frein et de carburant.
- * Retirer "si présents" les embouts en plastique des écrous de soudure par point.

Moment de serrage des boulons et écrous (8.8):

M6	9,5 Nm
M10x1,25	53 Nm
M12	79 Nm
	71 Nm (avec écrou à autoverrouillage)



Kopplingsklass	: A 50-X
Typgodkännande nr.	: e11 00-0209
D- värde	: 7.9 kN
Maximassa släpvagn	: 1400 kg
Max. vertikale belastning	: 75 kg

MONTERINGSANVISNING:

1. Notera först radiokoden och lossa batteriets stomklämma. Ta bort beklädnaden från bagageutrymmet och bakpanelen. Demontera sidopanelerna i bagageutrymmet. Demontera stötfångaren. Se till att ledningarna till sidobelysningen i stötfångaren inte skadas. Såga ut den markerade delen ur stötfångaren. Se fig. 1. Demontera avgasrörets bakersta dämpare och värmeskölden.
2. Placera dragkroken under fordonet med hålen A och B på de befintliga hålen i chassit och fäst fyra skruvar M10x1.25x30 inklusive fjäder- och planbrickor i hålen A och B. Borra hålen C och D \varnothing 10,5 mm genom golvplattan. **Obs!! Tänk på kabelmattan i bagageutrymmet!!** Placera motbrickorna D med hålen I på golvplattan, på de nyss borrade hålen C och montera två skruvar M10x1.25x30 inklusive planbrickor, fjäderbrickor och muttrar. Placera underläggsbrickor G mellan kulplåtarna och bilens dragögla och fäst en skruv M12x65/21.2 inklusive planbricka och självlåsande mutter i hål H.
3. Sätt tillbaka stötfångaren. Montera två skruvar M10x1.25x30 inklusive fjäder- och planbrickor på de befintliga gängorna i stötfångarens inre del. Placera kulstången mellan kulplåtarna och fäst den vid dragkroken med en skruv M12x65/21.2 och en skruv M12x70/26.2 inklusive kontakthållare, planbrickor och självlåsande muttrar. Momentdrag samtliga skruvar och muttrar enligt tabellen.
4. Sätt tillbaka värmeskölden och montera en skruv M6x30 inklusive fjäder- och karosseribricka (\varnothing 25x65x1.5) i hål F. Sätt tillbaka de delar som demonterades under punkt 1.

OBS:

- * Om det finns ett bitumen- eller stötdämpande lager vid kontaktytor skall detta avlägsnas.
- * Glöm inte fjäder- och planbrickor.
- * Kvalitet skruvar 8.8; muttrar 8, eller om något annat anges i monteringsanvisningen 10.0/10.
- * För den maximalt tillåtna släpvagnsvikten som din bil får dra skall du kontakta din bilhandlare.
- * Vi rekommenderar att se efter eller kontrollera skruvförbanden enligt tabellen efter (ett bruk av) ca 1000 km.
- * Vid borring skall man se till att broms- och bränsleledningarna inte skadas.
- * Avlägsna de små plastlocken - om dessa finns - från punktsvetsmuttrarna.

Åtdragningsmoment för skruvar och muttrar (8.8):

M6	9,5 Nm
M10x1,25	53 Nm
M12	79 Nm
	71 Nm (med självlåsande mutter)



Koblingsklasse	: A 50-X
Godkendelsenr.	: e11 00-0209
D- værdi	: 7.9 kN
Max. totalvægt trailer	: 1400 kg
Max. vertikal last	: 75 kg

MONTERINGSVEJLEDNING:

1. Noter allerførst radiokoden og løsn akkumulatorens minuspol. Fjern bagagerummets og bagpanelets beklædning. Demonter bagagerummets sidevægge. Demonter kofangeren. Vær i denne forbindelse forsigtig med sidemarkeringslyset i kofangeren. Sav - ifølge fig. 1 - det markerede stykke ud af kofangeren. Demonter den yderste udstødningsdæmper samt varmeskjoldet.
2. Anbring anhængertrækket under køretøjet med hullerne A og B på de eksisterende huller i chassiset og monter ved hullerne A og B fire bolte M10x1,25x30 inklusiv plan- og fjederskiver. Bør hullerne C ø10,5mm gennem bunden. **Obs! Pas på ikke at beskadige kablerne i bagagerummet!** Anbring spændpladerne D, med hullerne I på de netop borede huller C, i bunden og monter to bolte 10x1,25x30 inklusiv plan- og fjederskiver samt møtrikker. Anbring udfyldningspladerne G mellem køretøjets kugleplader og slæbeøjet og monter ved hul H én bolt M12x65/21,2 inklusiv planskive og selvlåsende møtrik.
3. Sæt kofangeren på plads igen, monter ved hullerne E to bolte M10x1,25x30 inklusiv plan- og fjederskiver på de eksisterende gevind på indersiden af kofangeren. Anbring kuglestangen - som illustreret på tegningen - mellem kuglepladerne og monter den på anhængertrækket med én bolt M12x65/21,2 og én bolt M12x70/26,2 inklusiv dæklade til stikdåse, planskiver og selvlåsende møtrikker. Spænd alle bolte og møtrikker ifølge tabellen.
4. Sæt varmeskjoldet på plads igen og monter ved hul F én bolt M6x30 med en fjeder- og karosseriskive (25x65x1,5). Monter de dele, der blev

fjernet under punkt 1.

BEMÆRK:

- * Undervognsbehandlingen skal fjernes de steder hvor trækket ligger an mod bilen.
- * Efter montering af træk forsegles undervogns-behandlingen omkring anlægsstederne.
- * Brink træk er fremstillet i henhold til bilfabrikanternes foreskrifter.
- * Brink træk skal boltes fast, svejsning må ikke forekomme.
- * Husk fjeder- og planskiver.
- * Forhør hos din bilforhandler eller læs i din manual, hvor stor den maximale træklast er.
- * Kugelbolten er ISO Std. 1103
- * Anbefalet : Efter ca. 1000 km, efterspænd bolte og møtrikker
- * Fjern plasticpropperne "om de findes" fra de punktsvejsede møtrikker.

DENNE MONTERINGSVEJLEDNING SKAL MEDBRINGES VED SYN.

Spændingsmoment for bolte og møtrikker (8.8):

M6	9,5 Nm
M10x1,25	53 Nm
M12	79 Nm (med selvlåsende møtrik)



Clase de acoplamiento	: A 50-X
No. de aprobación de tipo	: e11 00-0209
Valor D	: 7.9 kN
Masa máxima del remolque	: 1400 kg
Carga vertical	: 75 kg

INSTRUCCIONES DE MONTAJE:

1. Apuntar antes que nada el código de radio y soltar el borne de masa de la batería. Retirar el revestimiento del maletero así como el panel de fondo. Desmontar los paneles laterales en el maletero. Desmontar el parachoques, fijándose en el cableado de las luces laterales en el parachoques. Serrar del parachoques de acuerdo con la fig. 1 la parte indicada. Desmontar el último amortiguador del tubo de escape así como el escudo térmico.
2. Colocar el gancho de remolque debajo del vehículo con los orificios A y B sobre los orificios existentes en el chasis y fijar a la altura de los orificios A y B cuatro tornillos M10x1,25x30 inclusive arandelas grover y planas. Taladrar los orificios C \varnothing 10,5mm a través del suelo.
¡¡Atención!! ¡Prestar atención a la canalización principal de cables en el maletero! Colocar las contratueras D, con los orificios I sobre los orificios C que se acaban de perforar, en el suelo y montar dos tornillos M10x1,25x30 inclusive arandelas planas, grover y tuercas. Colocar las placas espaciadoras G entre las bolas y el anillo de enganche del vehículo y fijar a la altura del orificio H un tornillo M12x65/21,2 inclusive arandela plana y tuerca de seguridad.
3. Volver a colocar el parachoques, montar a la altura de los orificios E dos tornillos M10x1,25x30 inclusive arandelas grover y planas en los orificios de rosca existentes en el armazón interior del parachoques. Colocar la bola de acuerdo con el croquis entre las placas de la bola y fijarla en el gancho de remolque por medio de un tornillo M12x65/21.2 y un tornillo M12x70/26.2 inclusive placa enchufe, arandelas planas y tuercas de seguridad. Apretar todos los tornillos y tuercas de acuerdo

con la tabla.

4. Volver a poner el escudo térmico y montar a la altura del orificio F un tornillo M6x30 inclusive la arandela grover y la de carrocería (\varnothing 25x65x1,5). Volver a colocar lo retirado bajo punto 1.

N.B.:

- * Si en los puntos de fijación hay una capa de betún o anti-choque hay que quitarla.
- * No se olvide de las arandelas normales y de muelle.
- * Clase de pernos 8.8; tuercas 8, si se menciona de otro modo en la instrucción de montaje 10.9/10.
- * Para la masa admisible que pueda remolcar su coche como máximo, consulte a su distribuidor.
- * Se recomienda después de aprox. 1000 km. (de uso) que se verifique o controle la unión de pernos, según el cuadro.
- * Retirar, si presentes, los capuchones de plástico de las tuercas de soldadura por punto.

Momentos de presión para tornillos y tuercas (8.8):

M6	9,5 Nm
M10x1,25	53 Nm
M12	79 Nm
	71 Nm (para tuerca de seguridad)

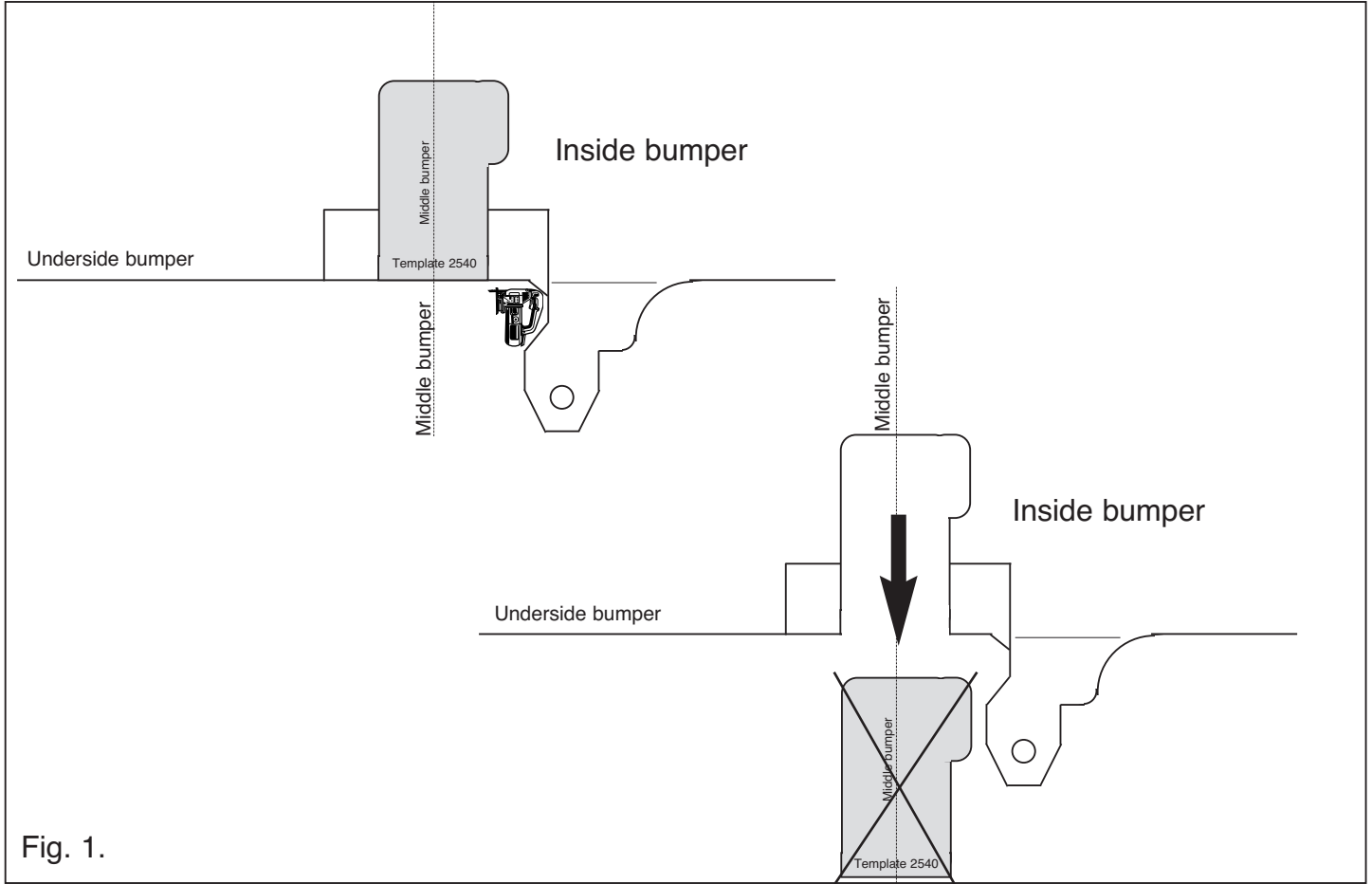
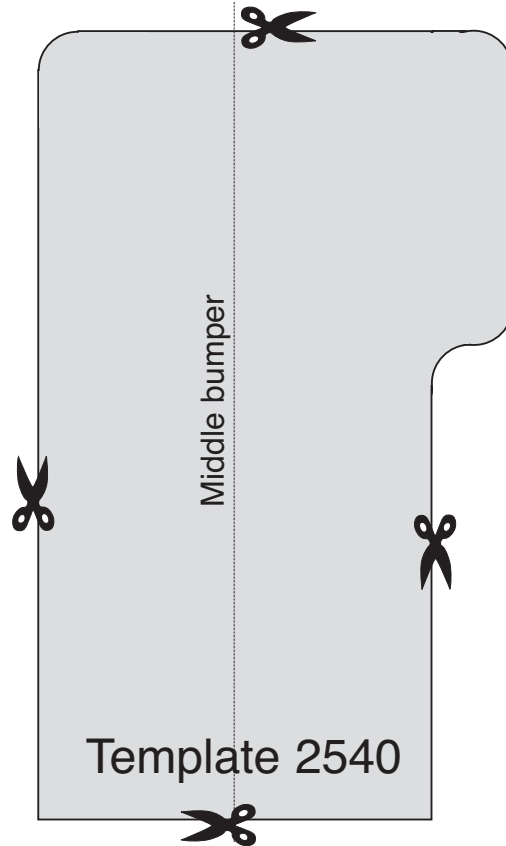


Fig. 1.



Template 2540

