
Fitting instructions

Make : Toyota

Starlet; 1990 ->

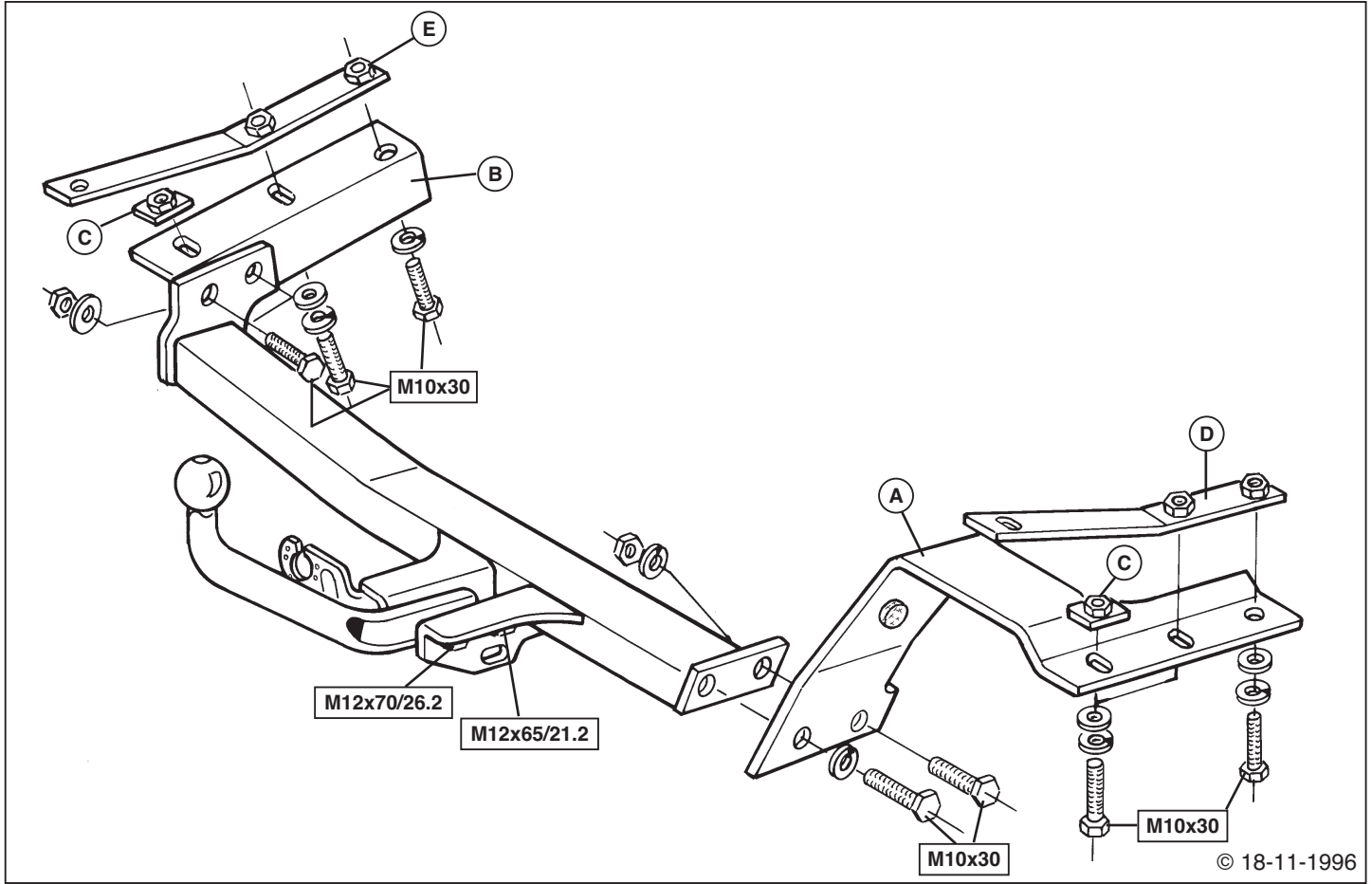
Type : 2538

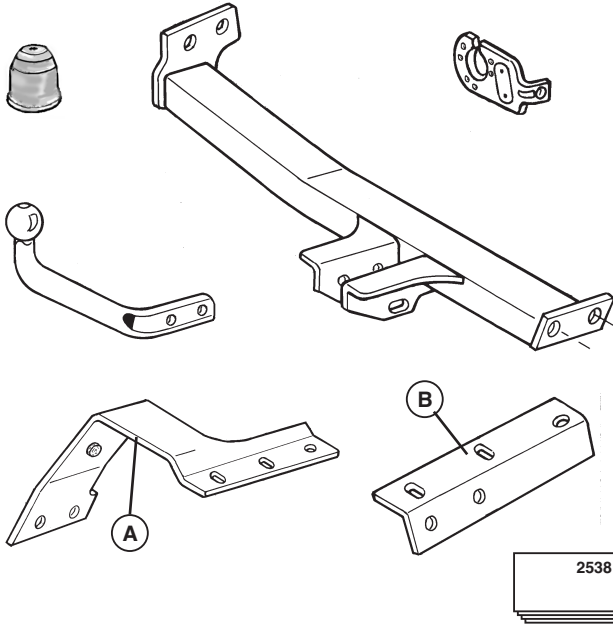
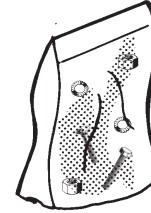
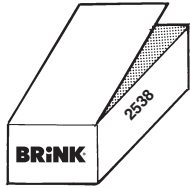


- NL Montagehandleiding
- GB Fitting instructions
- D Montageanleitung
- F Instructions de montage
- S Monteringsanvisningar
- DK Montagevejledning
- E Instrucciones de montaje
- I Istruzioni per il montaggio
- PL Instrukcja montażu
- SF Asennusohjeet
- CZ Pokyny k montáži
- H Szerelési útmutató
- RUS Руководство для монтажа

BRiNK[®]

Your perfect fit
brink.eu





(10x) M10x30



(1x) M12x65/21.2



(1x) M12x70/26.2



(10x) M10



(4x) M10



(2x) M12



(3x) M10

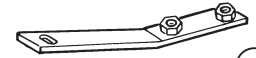


(2x) M12

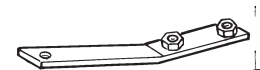


C

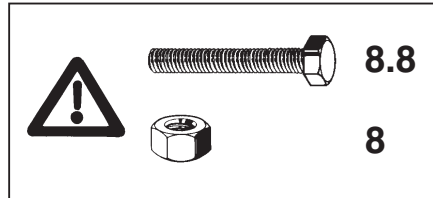
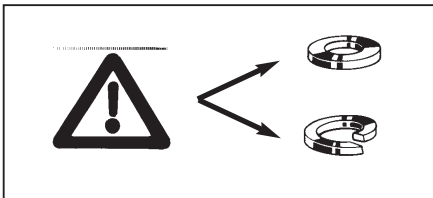
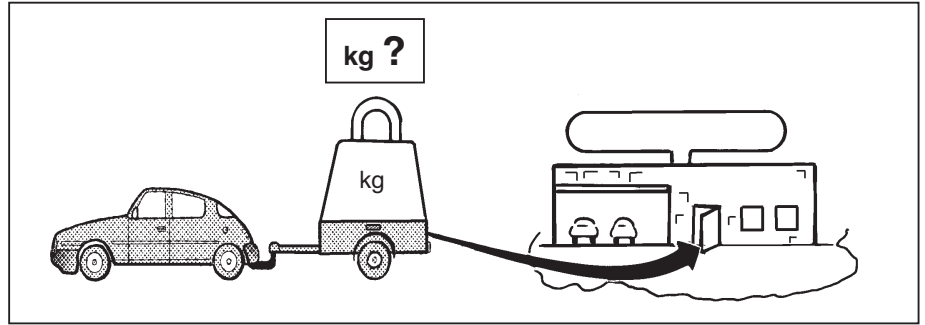
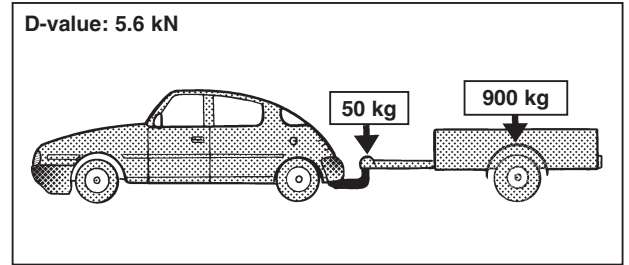
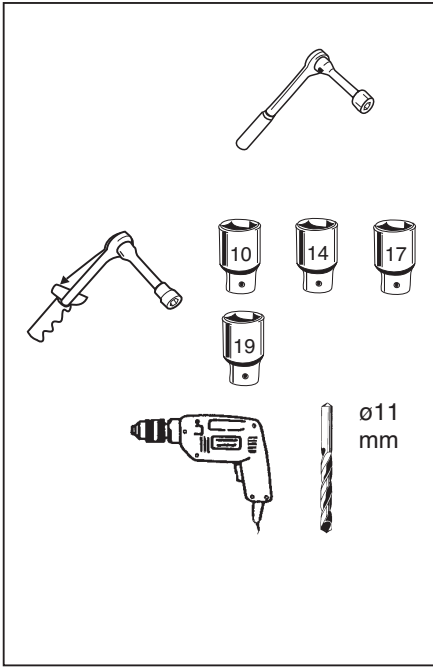
(2x)

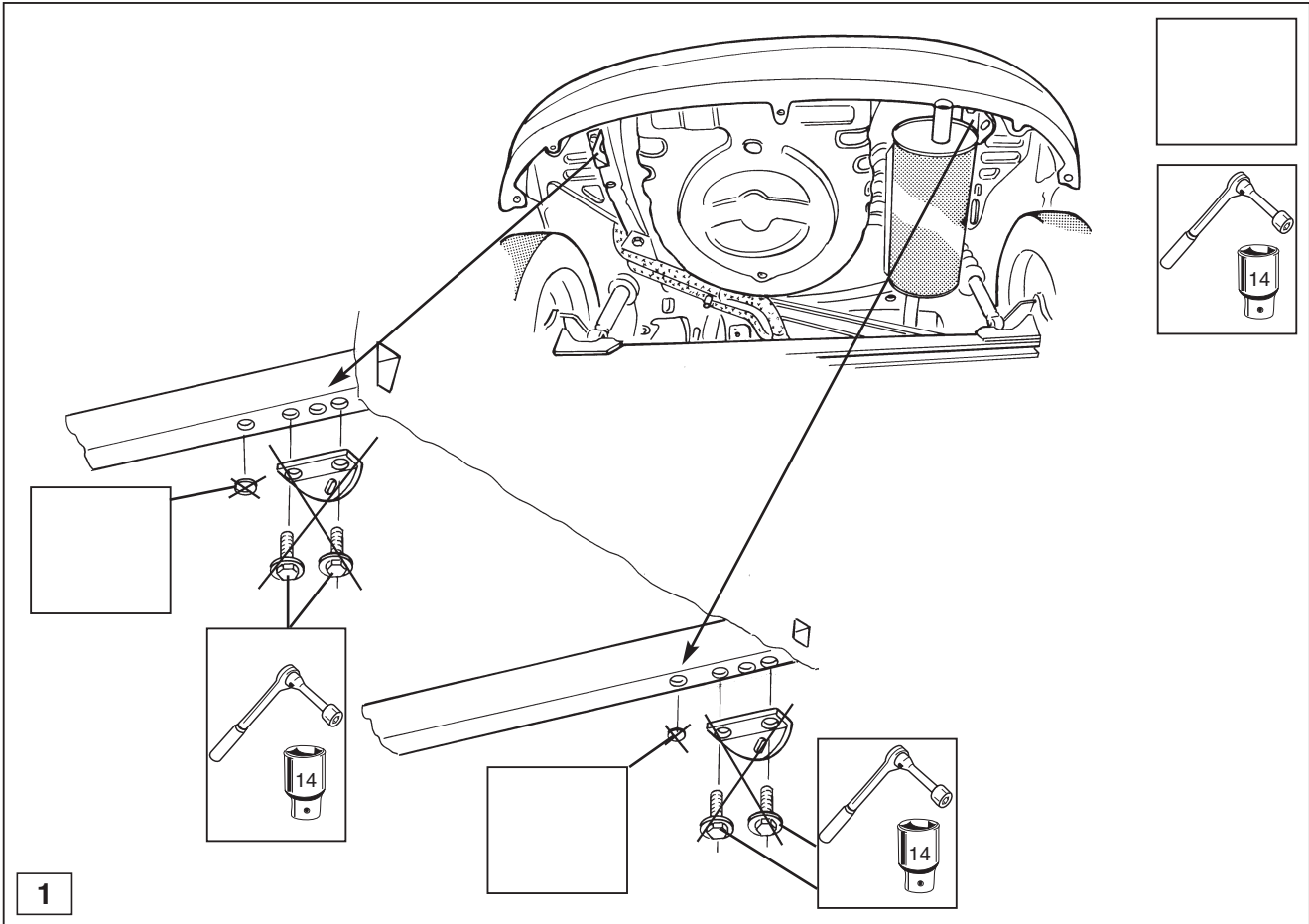


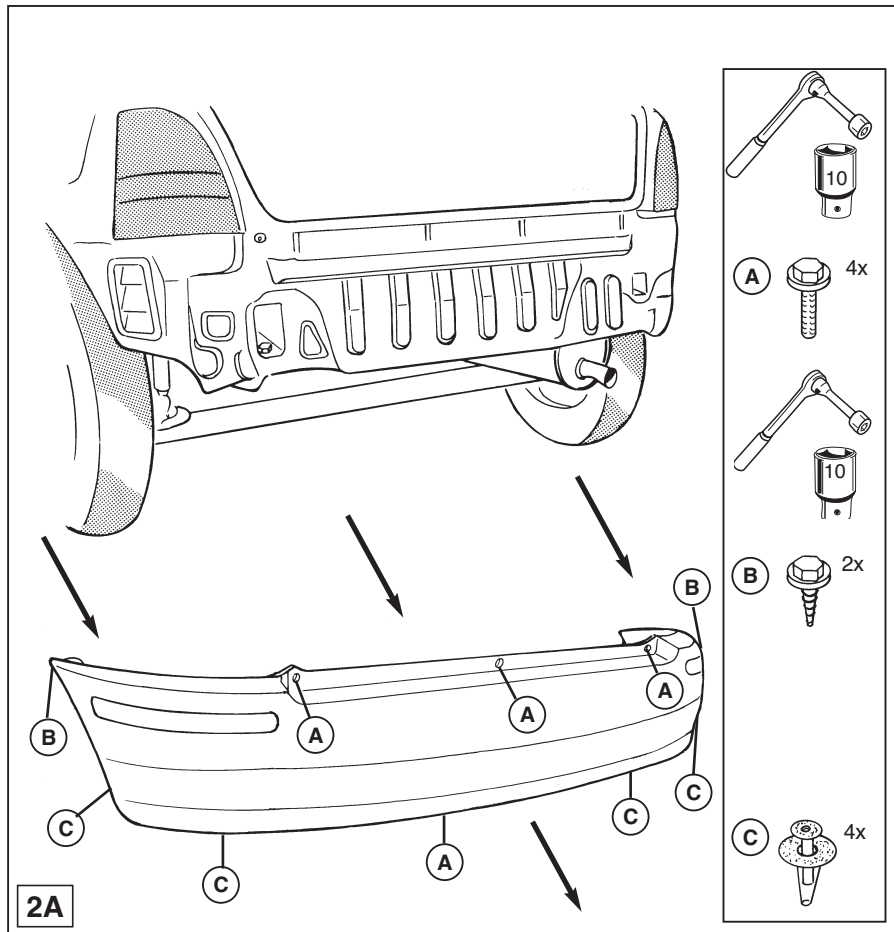
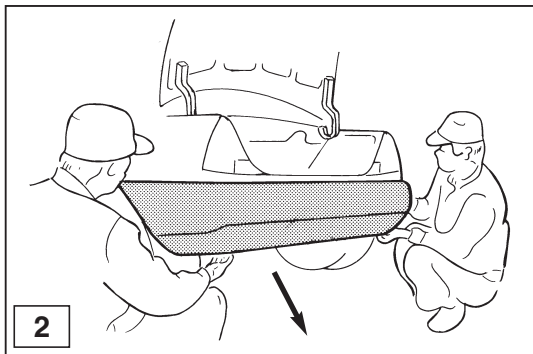
D

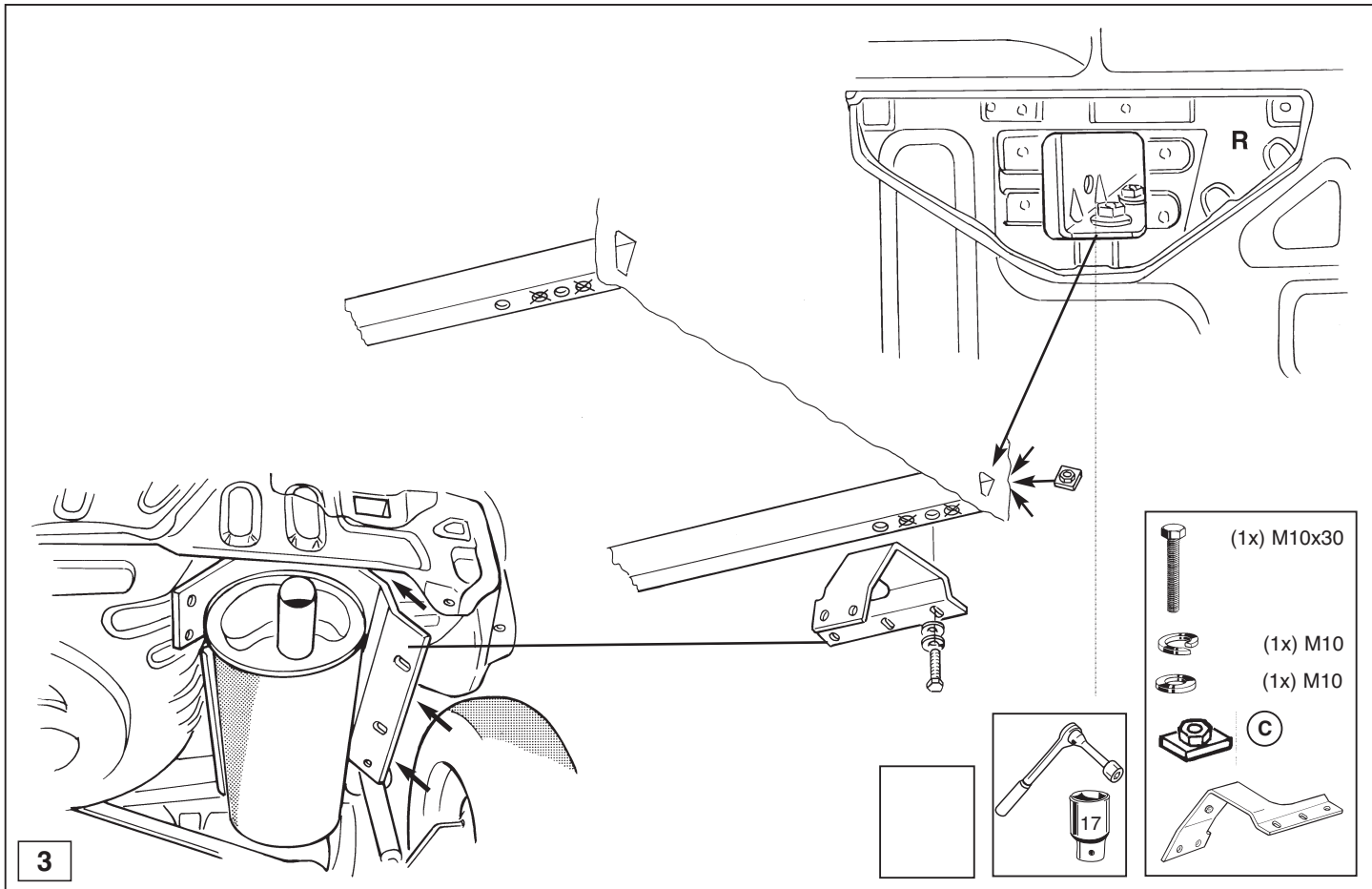


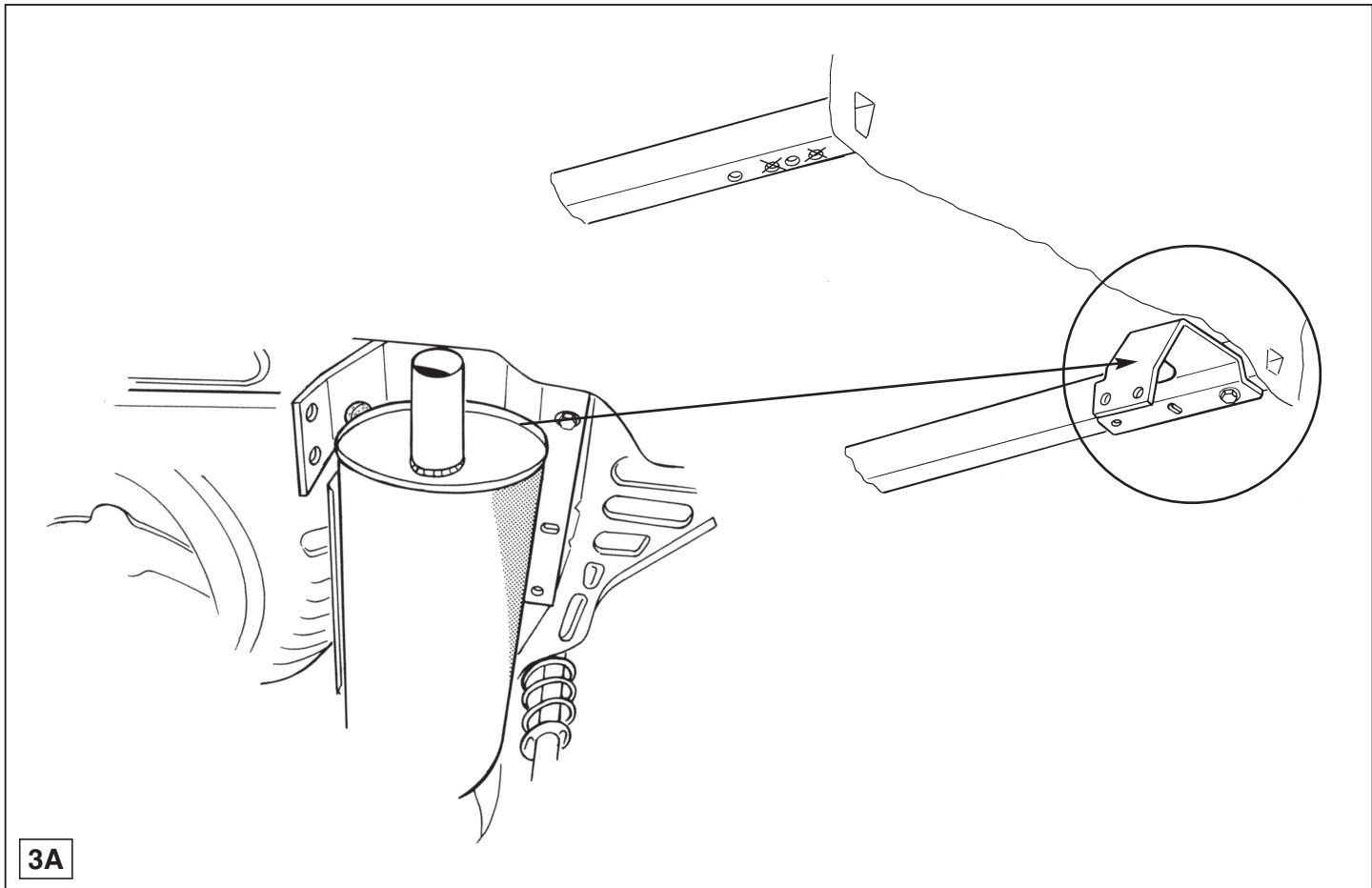
E



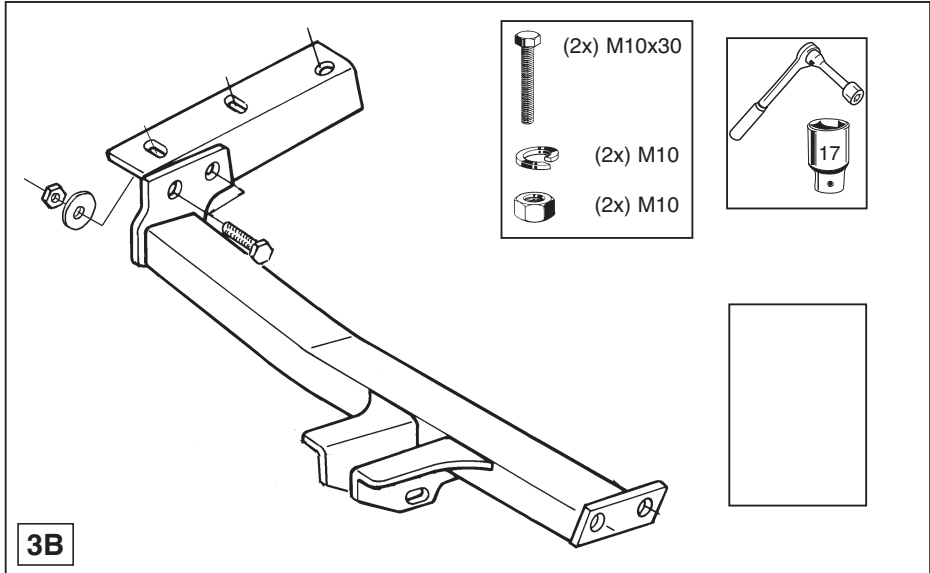




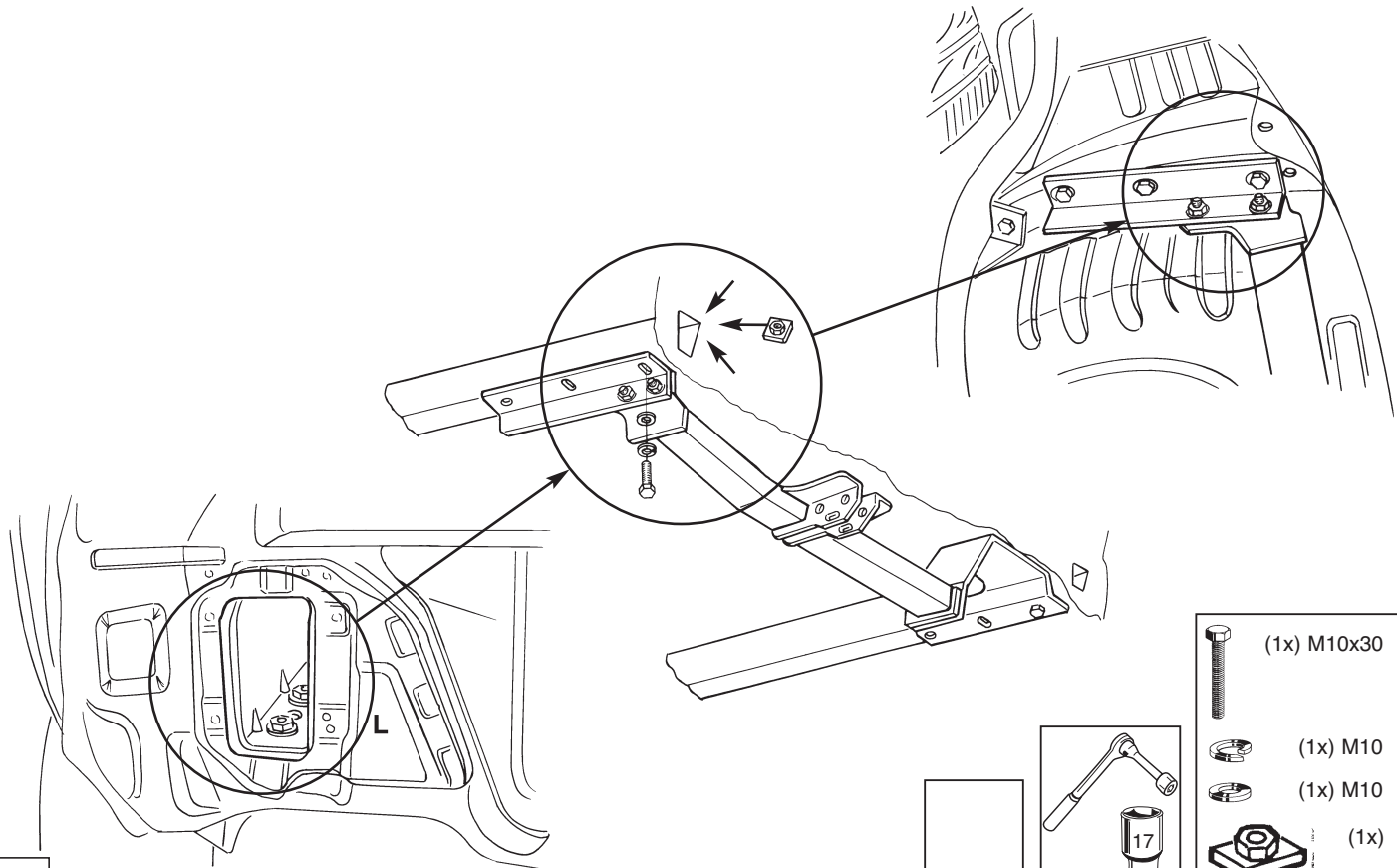




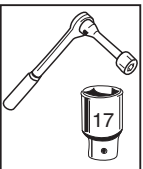
3A

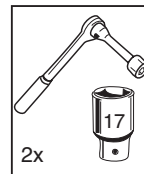
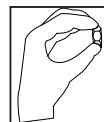
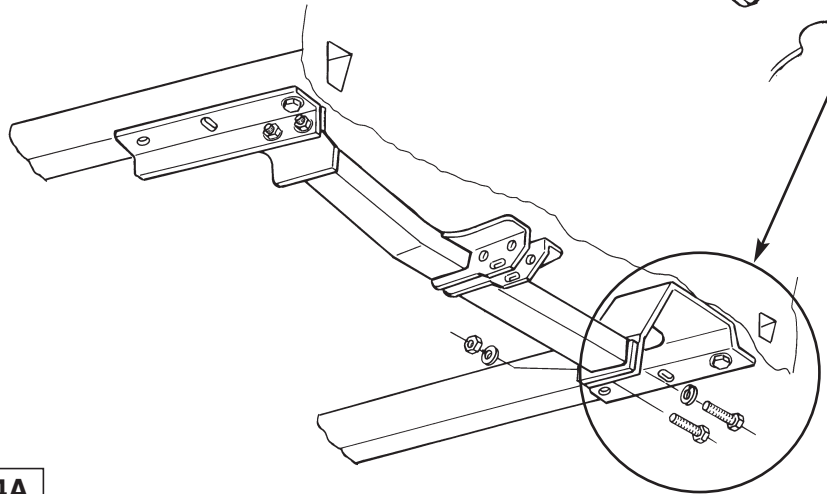
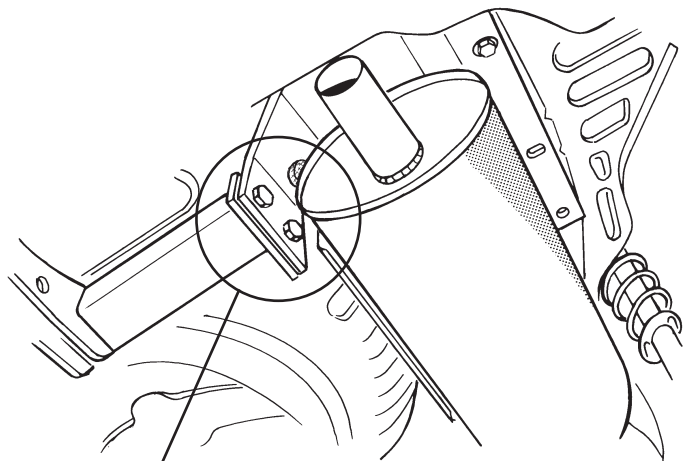


4






- (1x) M10x30
- (1x) M10
- (1x) M10
- (1x)

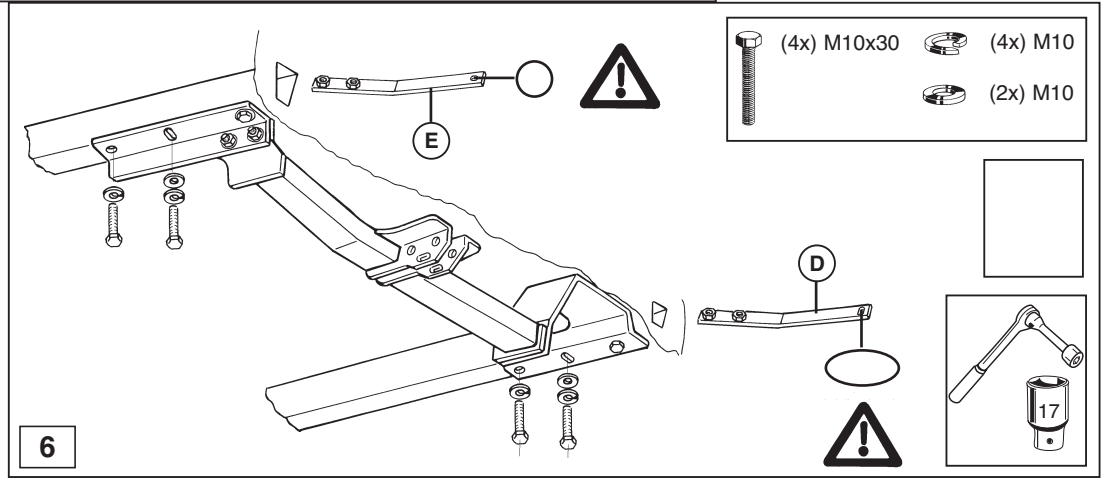
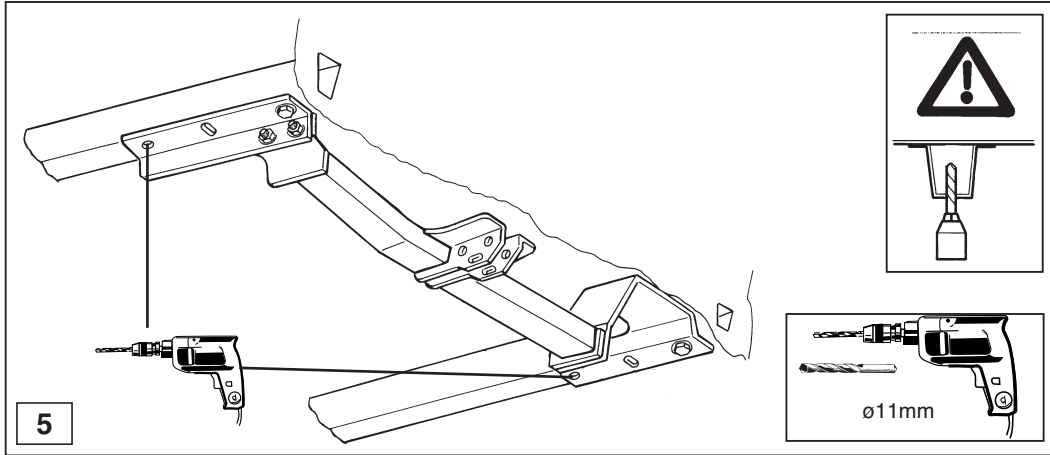


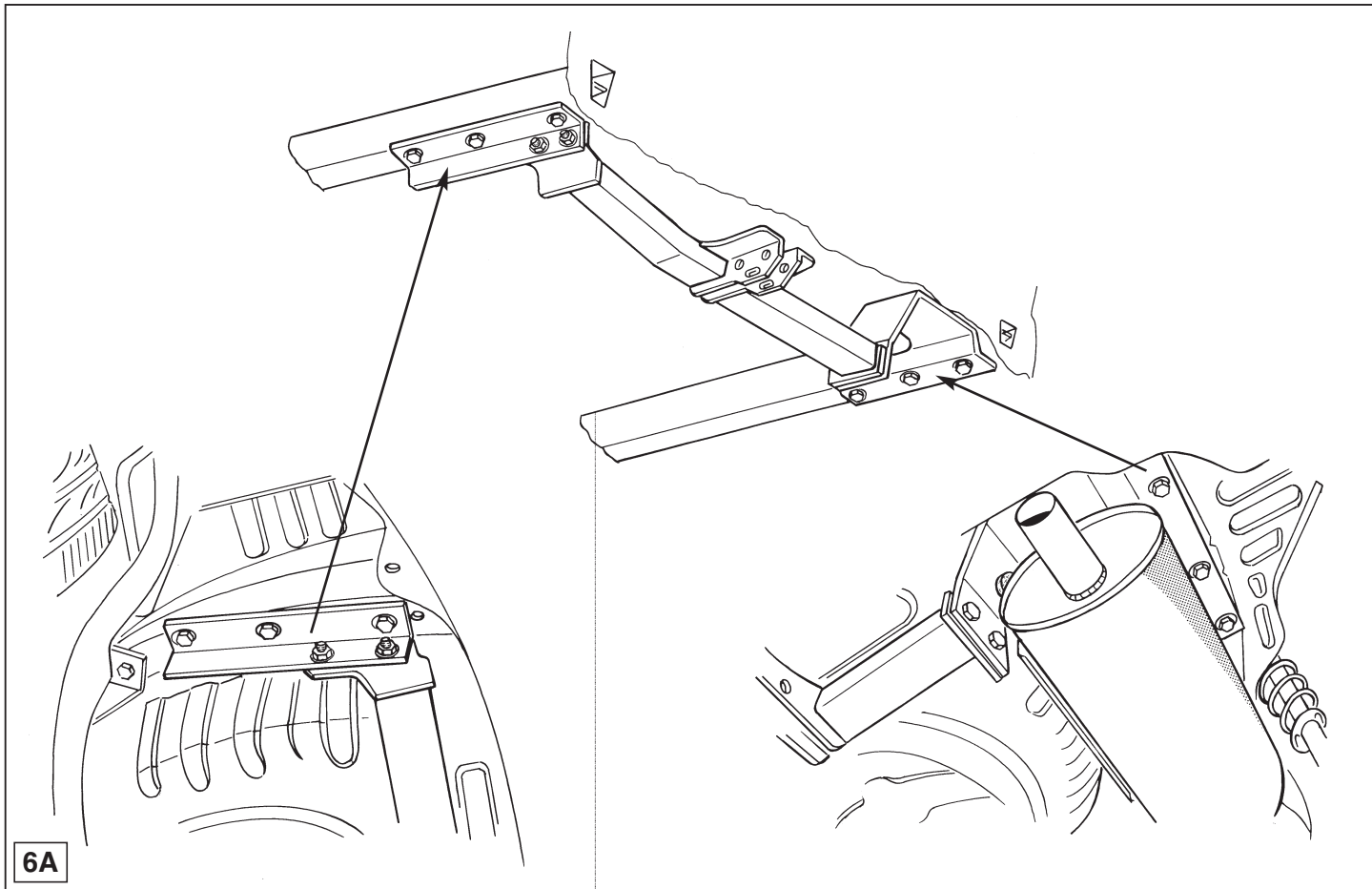


2x

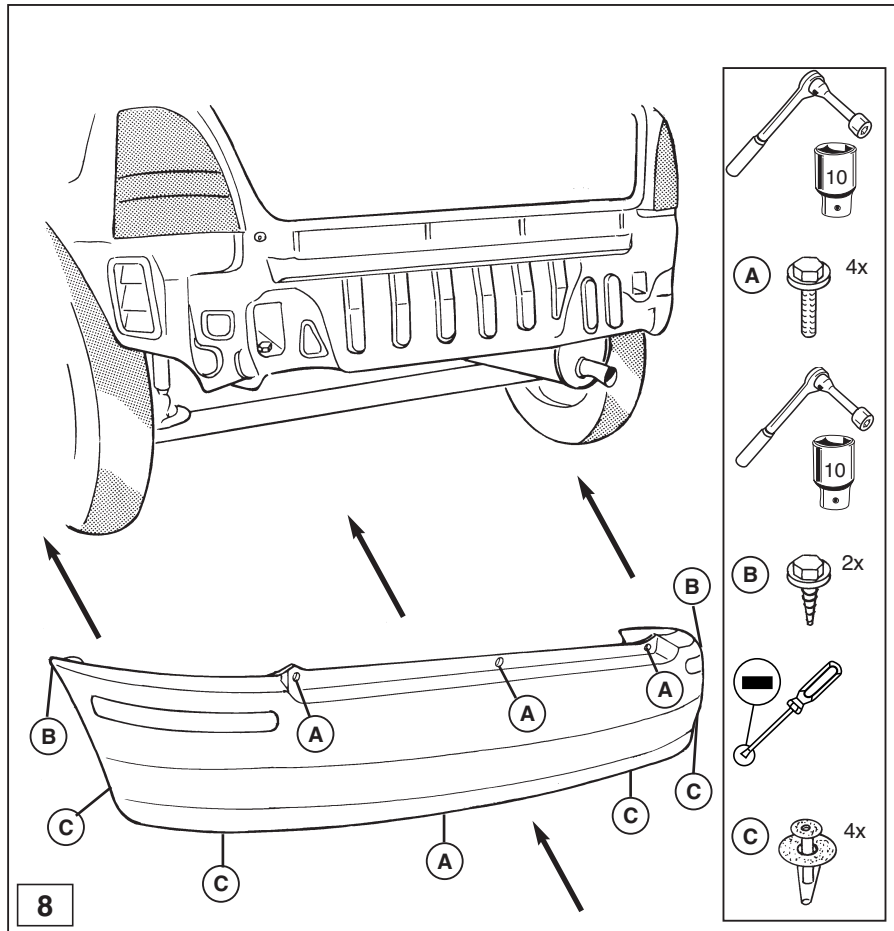
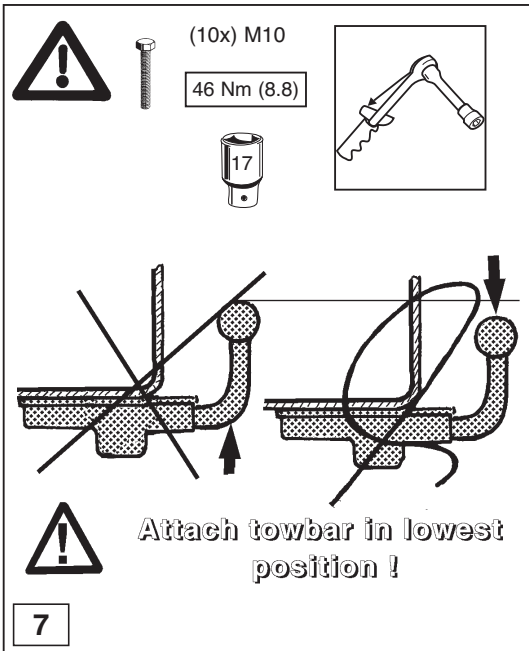
-  (2x) M10x30
-  (2x) M10
-  (1x) M10

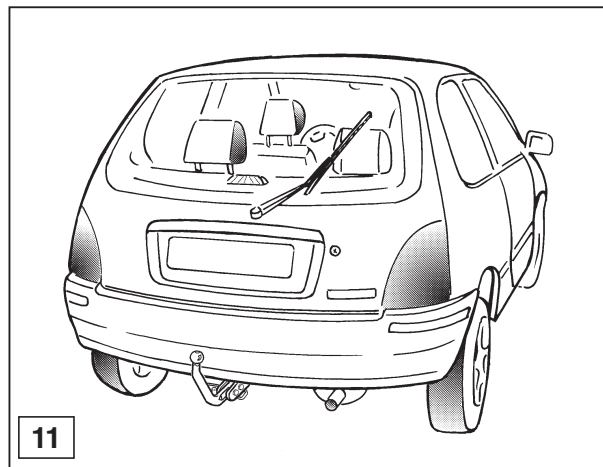
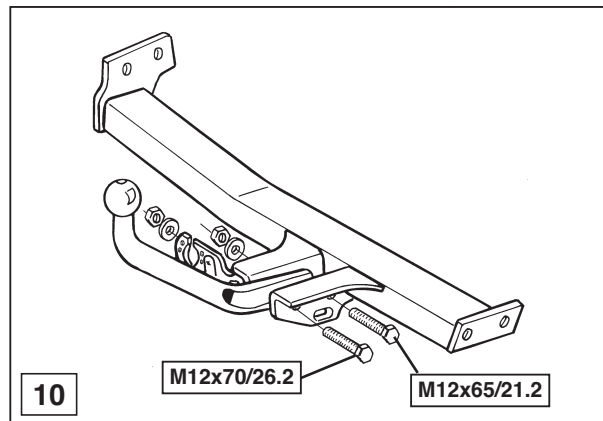
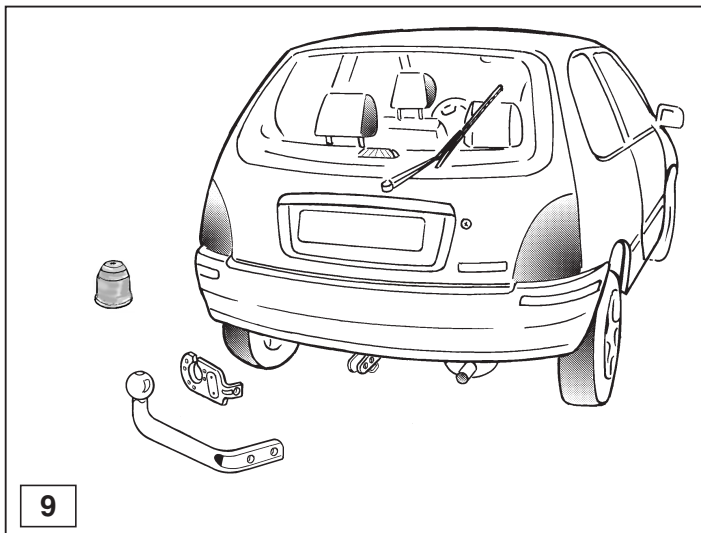
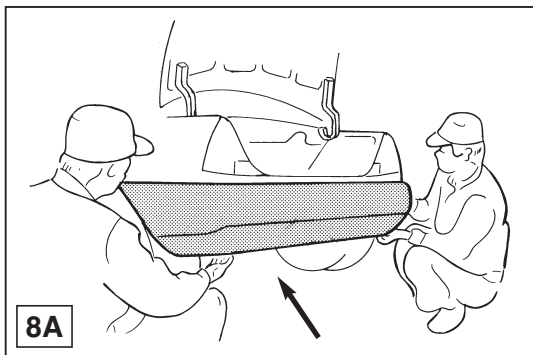
4A

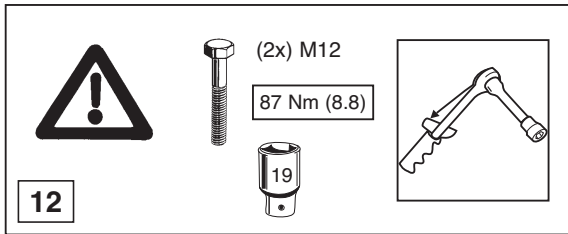




6A







HINWEISE:

- * Die für das Fahrzeug zugelassene Anhängelast ist den Fahrzeug Unterlagen zu entnehmen. Bei Änderungen des Fahrzeuggewichtes muß die höchstzulässige Anhängelast gegebenenfalls aus dem D-Wert nachgerechnet werden. Auskunft hierüber kann Ihr Fachhändler oder der TÜV geben.
- * Elektrische Anlage gemäß StVZO anbringen.
- * Der nachträgliche Einbau der Kupplungskugel mit Halterung nach dieser Anbauanleitung muß nach den Deutschen Vorschriften (§19 StVZO) durch einen befugten Sachverständigen oder Prüfer unter Vorlage des KfZ-Briefes überprüft werden. Danach kann von der Zulassungsstelle, der Einbau in den KfZ-Schein eingetragen werden.
- * Klebeschild mit Stützlastangabe am KfZ an gut sichtbarer Stelle in der Nähe der Kupplungskugel anbringen (Innenseite Kofferraum ist auch zulässig).

