
Fitting instructions

Make: **BMW**

3-Serie: Sedan/Cabrio; '91->

Coupé; '92-> / Touring; '95->

Type: 1920



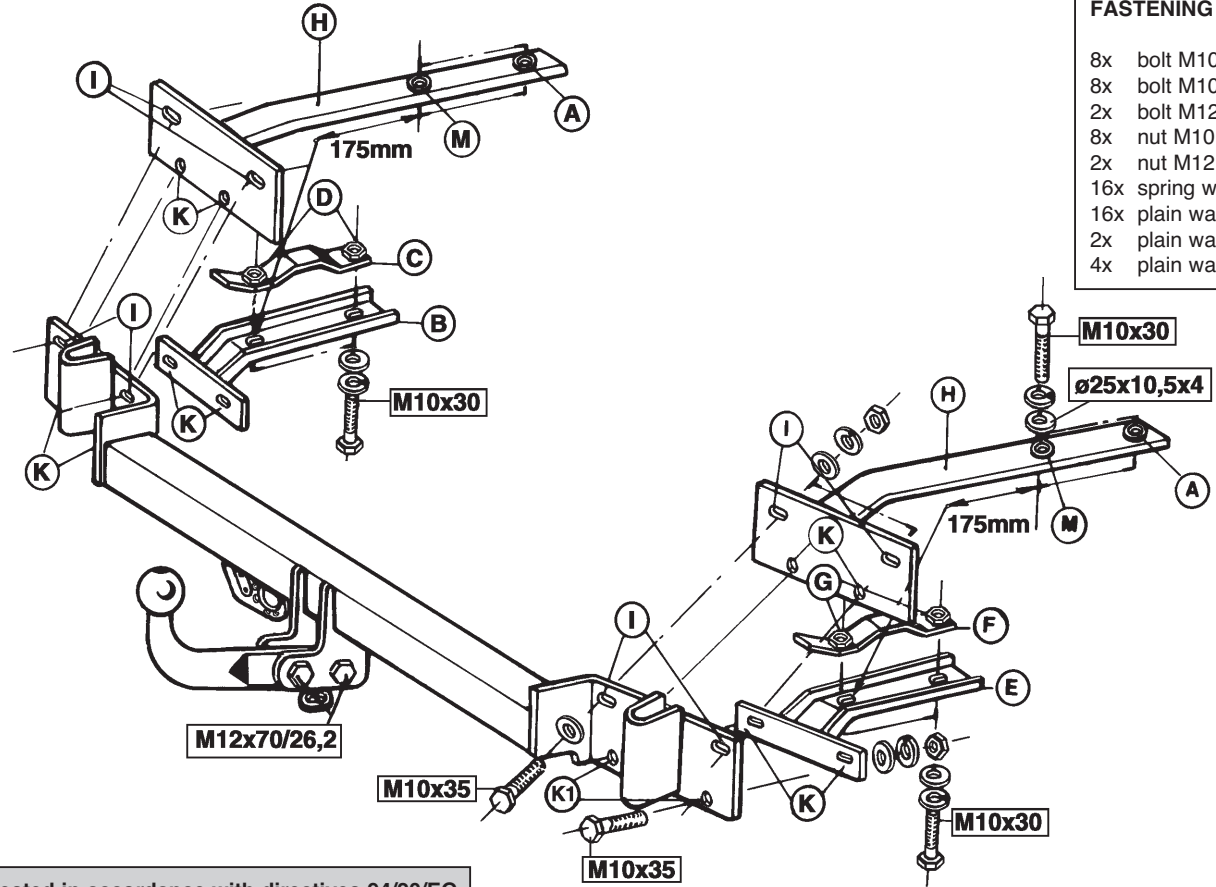
- NL Montagehandleiding
- GB Fitting instructions
- D Montageanleitung
- F Instructions de montage
- S Monteringsanvisningar
- DK Montagevejledning
- E Instrucciones de montaje
- I Istruzioni per il montaggio
- PL Instrukcja montażu
- SF Asennusohjeet
- CZ Pokyny k montáži
- H Szerelési útmutató
- RUS Руководство для монтажа

BRiNK®

Your perfect fit
brink.eu

FASTENING MEANS:

- 8x bolt M10x25
- 8x bolt M10x35
- 2x bolt M12x70/26,2
- 8x nut M10
- 2x nut M12 self locking
- 16x spring washer M10
- 16x plain washer M10
- 2x plain washer M12
- 4x plain washer $\varnothing 25 \times 10 \times 4$



Tested in accordance with directives 94/20/EG

Koppelingsklasse	: A 50-X
Nr. typegoedkeuring	: e11 00-0281
D- Waarde	: 9.2 kN
Max. massa aanhangwagen	: 1800 kg
Max. verticale last	: 75 kg

MONTAGEHANDLEIDING:

1. Verwijder de vloerbedekking van de koffervloer en de kunststof beschermbak aan de linker- en rechterkant. Demonteer de bumper inclusief de bumpersteunen. Verwijder de bumpersteunen uit de bumper. Deze komen te vervallen. Demonteer de onderste beschermplaat van de bumper en verwijder het hiteschild.
2. Boor de deukjes in de bovenzijde van het chassis, welke overeenkomen met de punten A \varnothing 13mm door de bovenzijde van het chassis. Boor de deukjes welke met de punten M overeenkomen \varnothing 13mm door de boven- en onderzijde van het chassis. De deukjes welke zich t.o.v. de punten M 175mm naar de achterzijde bevinden, dient men \varnothing 13mm door boven- en onderzijde chassis te boren. Plaats kontra B aan de linkerzijde onder het voertuig, tegen het chassis. Plaats steun C in het chassis en bevestig t.p.v. de punten D twee bouten M10x30 inclusief veer- en sluitringen. Zet het geheel handvast.
3. Plaats kontra E aan de rechterzijde in het voertuig tegen de onderzijde van het chassis. Plaats steun F in het chassis en bevestig t.p.v. de punten G twee bouten M10x30 inclusief veer- en sluitringen (handvast). Plaats de kontra's H vanaf de achterkant in het chassis en bevestig t.p.v. de punten A en M vier bouten M10x30 inclusief veer en sluitringen (\varnothing 25x10.5x4). Zet het geheel handvast.
4. Plaats de trekhaak en bevestig deze t.p.v. de punten I welke met de bestaande bumpersteungaten overeenkomen, vier bouten M10x35 inclusief dubbele sluitringen, veerringen en moeren. Boor de gaten K

11mm door de achterwand en door de in dezelfde lijn liggende gaten van de kontra E. Bevestig t.p.v. de gaten K1 (rechts) en K (links) vier bouten M10x35 inclusief moeren, veer- en sluitringen. T.p.v. de gaten K (links) bevindt zich geen plaatmateriaal tussen steun B en trekhaak. Draai alle andere bouten overeenkomstig de tabel vast.

5. Zaag een deel overeenkomstig fig.1 t.p.v. de onderzijde uit het midden van de bumper. Zaag de delen O en P overeenkomstig fig.2 uit de plaat welke zich onder de bumper bevindt. Draai alle bouten en moeren overeenkomstig de tabel vast en herplaats het onder punt 1 verwijderde. De kogelstang wordt d.m.v. twee bouten M12x70/26.2 inclusief sluitringen en zelfborgende moeren aan de trekhaak bevestigd.

BELANGRIJK:

- * Indien op de bevestigingspunten een bitumen of anti-dreunlaag aanwezig is, dient deze verwijderd te worden.
- * Vergeet de veer- en sluitringen niet.
- * Kwaliteit bouten 8.8 ; moeren 8, of indien anders vermeld in montagehandleiding 10.9 / 10.
- * Voor het max. trekgewicht en de max. toegestane kogeldruk van uw voertuig, dient u uw dealer te raadplegen.
- * Het is aan te bevelen om na ca. 1000 km (gebruik) de boutverbindingen volgens tabel na te trekken of te controleren.
- * Bij het boren dient men er zorg voor te dragen, dat rem- en brandstofleidingen niet worden geraakt.
- * De kentekenplaat dient over het gehele oppervlak zichtbaar te zijn en zonodig al of niet met bijbehorende verlichting te worden verplaatst.
- * Verwijder "indien aanwezig" de plastic dopjes uit de puntlasmoeren.

Aanhaalmomenten voor bouten en moeren (8.8):

M10	46 Nm	
M12	79 Nm	71 Nm (met zelfborgende moer)



Couplings class	: A 50-X
Approval number	: e11 00-0281
D- Value	: 9.2 kN
Max. trailers dimensions	: 1800 kg
Max. vertical load	: 75 kg

FITTING INSTRUCTIONS:

1. Remove covering from boot floor and plastic protective box on the left and right side. Prise off the lower skirt under the bumper. Remove three fixing each side at bumper tips. Undo two vertical (torx head) bolts and remove bumper. Remove rear exhaust hanger and heat shield. Remove trim from inside vehicle to expose chassis rails and nuts retaining bumper support arms. Remove support arms, these will not be replaced. Remove the lower protective plate and heat shield from the bumper.
2. Drill out the dimples in the top of the chassis which match points A, using a 13 mm diameter drill through the top of the chassis. Drill dimples which match points M, 13 mm diameter through the top and bottom of the chassis. The dimples opposite points M, 175 mm towards the back, should be drilled 13 mm diameter through top and bottom of the chassis. Place backplate B on the left under the vehicle against the chassis. Fit support C in chassis and fix two M10x30 bolts with spring and lock washers at points D. Tighten up finger-tight.
3. Position backplate E on right side of the vehicle against the underside of the chassis. Fit support F in the chassis and fix with two M10x30 bolts with spring and lock washers at points G (finger-tight). Place backplates H from the back in the chassis and fix at points A and M with four M10x30 bolts with spring and lock washers (25 mm diam.x10.5x4), finger-tight.
4. Position the towbar and fix at points I, which match the existing bum-

per support holes, with four M10x35 bolts including double lock washers, spring washers and nuts. Drill 11 mm diameter holes at K1 through the rear panel and through to the aligning holes in backplate E. Fix at holes K1 (right) and K (left) four M10x35 bolts with spring and lock washers and nuts. There is no sheet material between support B and towbar at holes K (left). Tighten all other nuts and bolts to the torques shown in the Table.

5. Saw a section as shown in Figure 1 from the centre underside of the bumper. Saw out parts O and P, as shown in Figure 2, from the plate under the bumper. Replace parts removed in Point 1. The ball hitch is fixed to the towbar with two M12x70/26.2 bolts with lock washers and self-locking nuts.

NOTE:

- * The dealer should be consulted for possible necessary adjustment(s) "of the vehicle".
- * Remove the insulating material from the contact area of the fitting points.
- * Consult your dealer for the maximum tolerated pull weight and ball hitch pressure of your vehicle.
- * Do not drill through electrical-, brake- or fuellines.
- * Remove (if present) the plastic caps from the spot welding nuts.
- * This fitting instruction has to be enclosed in the vehicle documents after fitting the towbar.

Torque settings for nuts and bolts (8.8):

M10	46 Nm	
M12	79 Nm	71 Nm (with self-locking nut)



Kupplungsklasse	: A 50-X
Genehmigungsnr.	: e11 00-0281
D-Wert	: 9.2 kN
Max. Masse Anhänger	: 1800 kg
Stützlast	: 75 kg

MONTAGEANLEITUNG:

1. Die Bodenmatte im Kofferraum und die Kunststoffschutzkästen an der linken und rechten Seite entfernen. Die Stoßstange inklusive der Stoßstangenhalterungen abmontieren. Die Stoßstangenhalterungen von der Stoßstange entfernen. Diese werden nicht mehr benötigt. Die unterste Schutzplatte von der Stoßstange abmontieren und das Hitzeschild entfernen.
2. Die Vertiefungen in der Oberseite des Fahrgestells, die mit den Punkten A korrespondieren, 13 mm (ϕ) durch die Oberseite des Fahrgestells bohren. Die Vertiefungen, die mit den Punkten M korrespondieren, 13 mm (ϕ) durch die Ober- und Unterseite des Fahrgestells bohren. Die Vertiefungen, die sich 175 mm hinter den Punkten M befinden, sind 13 mm (ϕ) durch die Ober- und Unterseite des Fahrgestells zu bohren. Kontra B an der linken Seite unter dem Fahrzeug an das Fahrgestell anlegen. Die Halterung C im Fahrgestell anbringen und bei den Punkten A und M vier M10x30-Schrauben inklusive Federringen und Unterlegscheiben (ϕ25x10.5x4) befestigen. Das Ganze noch nicht ganz festdrehen.
3. Kontra E an der rechten Seite des Fahrzeugs an die Unterseite des Fahrgestells anlegen. Halterung F im Fahrgestell anbringen und bei den Punkten G zwei M10x30-Schrauben inklusive Federringen und Unterlegscheiben befestigen (noch nicht ganz festdrehen). Kontras H von der hinteren Seite des Fahrgestells aus anlegen und bei den Punkten A und M vier M10x30-Schrauben inklusive Federringen und Unterlegscheiben (ϕ25x10.5x4) befestigen. Das Ganze noch nicht ganz festdrehen.

4. Die Kupplungskugel mit Halterung anlegen und diese bei den Punkten I, die mit den vorhandenen Stoßstangenhalterungslöchern korrespondieren, vier M10x30-Schrauben inklusive doppelter Unterlegscheiben, Federringen und Muttern befestigen. Die Löcher K1 11 mm durch die Rückwand und durch die in deren Verlängerung liegenden Löcher des Kontras E bohren. Bei den Löchern K1 (rechts) und K (links) vier M10x30-Schrauben inklusive Muttern, Federringen und Unterlegscheiben befestigen. Bei den Löchern K (links) befinden sich keine Bleche zwischen Halterung B und der Kupplungskugel mit Halterung. Alle andere Schrauben tabellengemäß festdrehen.
5. Einen Teil gemäß Fig. 1 an der Unterseite aus der Mitte der Stoßstange sägen. Teile O und P gemäß Fig. 2 aus der Verkleidung, die sich unter der Stoßstange befindet. Alle Schrauben und Muttern tabellengemäß festdrehen und das unter Punkt 1 Entfernte wieder anbringen. Die Kugelstange wird mittels zwei M12x70/26.2-Schrauben inklusive Unterlegscheiben und selbstsichernder Muttern an der Kupplungskugel mit Halterung befestigen.

HINWEISE:

- * Für (eine) eventuell erforderliche Anpassung(en) "des Fahrzeugs" ist der Händler zu Rate zu ziehen.
- * Im Bereich der Anlageflächen muß Unterbodenschutz, Hohlraumkonservierung (Wachs) und Antidröhnmaterial entfernt werden.
- * Vor dem Bohren prüfen, daß keine, dort eventuell vorhandene Leitungen beschädigt werden können.
- * Alle Bohrspäne entfernen und gebohrte Löcher gegen Korrosion schützen.
- * Entfernen Sie "falls vorhanden", die Plastikkappen von den Punktschweißmuttern.
- * Für das höchstzulässige Zuggewicht und der erlaubte Kugeldruck Ihres Fahrzeugs ist IhrHändler zu befragen.
- * Die Quetschmuttern müssen nach einem späteren lösen der Muttern gegen neue ausgetauscht werden, da ansonsten die Sicherungswirkung nicht mehr garantiert ist!

Anzugdrehmomente für Verschraubungen (8.8):

M10 46 Nm

M12 79 Nm 71 Nm (mit selbstsichernder Mutter)



Catégorie de couple	: A 50-X
No. d'homologation	: e11 00-0281
Valeur D	: 9.2 kN
Masse max. de la remorque	: 1800 kg
Charge verticale max.	: 75 kg

INSTRUCTIONS DE MONTAGE:

1. Oter le revêtement de sol du coffre et le bac de protection en plastique sur les côtés droit et gauche. Démonter le pare-chocs y compris les supports. Déposer les supports du pare-chocs, ceux-ci seront supprimés. Démonter la plaque de protection du pare-chocs qui se trouve le plus en-dessous et déposer le bouclier thermique.
2. Percer les encoches situées dans la partie supérieure du châssis et qui correspondent aux points A \varnothing 13mm, à travers la partie supérieure du châssis. Percer les encoches qui correspondent aux points M de \varnothing 13mm à travers les parties supérieure et inférieure du châssis. Les encoches qui se trouvent en retrait de 175mm par rapport aux points M doivent être percées de \varnothing 13mm à travers les longerons de châssis inférieur et supérieur. Positionner la contre-pièce B sur le côté gauche, sous le véhicule, contre le châssis. Positionner le support C dans le châssis et monter, à l'emplacement des points D, deux boulons M10x30, rondelles grower et rondelles de blocage incluses. Fixer le tout sans serrer.
3. Positionner la contre-pièce E sur le côté droit du véhicule contre la partie inférieure du châssis. Positionner le support F dans le châssis et monter à l'emplacement des points G deux boulons M10x30, rondelles grower et rondelles de blocage incluses (sans serrer). Positionner les contre-pièces H à partir de l'arrière du châssis et monter à l'emplacement des points A et M quatre boulons M10x30, rondelles grower et rondelles de blocage incluses (\varnothing 25x10,5x4). Monter le tout sans serrer.
4. Positionner l'attache-remorque et la fixer, à l'emplacement des points I correspondant aux trous de support du pare-chocs existants, à l'aide de

quatre boulons M10x35, rondelles de blocage doubles, rondelles grower et écrous inclus. Percer les trous K1 de 11mm à travers la paroi arrière et à travers les trous alignés de la contre-pièce E. Monter à l'emplacement des trous K1 (à droite) et K (à gauche) quatre boulons M10x35, écrous, rondelles grower et rondelles de blocage inclus. A l'emplacement des trous K (à gauche) il n'y a pas de tôle entre le support B et l'attache-remorque. Serrer tous les autres boulons conformément au tableau.

5. Scier une partie du pare-chocs conformément à la fig.1 à l'emplacement du dessous du centre du pare-chocs. Scier les parties O et P de la plaque en tôle qui se trouve sous le pare-chocs, conformément à la fig.2. Serrer tous les boulons et écrous conformément au tableau et remettre en place les pièces déposées au point 1. La barre à rotule est fixée à l'attache-remorque à l'aide de deux boulons M12x70/26,2, rondelles de blocage et écrous autofreinés inclus.

REMARQUE:

- * Pour une/des adaptations indispensables sur le véhicule, veuillez consulter le concessionnaire.
- * Enlever la couche de bitume ou d'anti-tremblement qui recouvre éventuellement les points de fixation.
- * Pour connaître le poids de traction maximum et le poids en flèche sur la rotule autorisée du véhicule, veuillez consulter votre concessionnaire.
- * Veiller en perçant à ne pas endommager les conduites de électrique, de frein et de carburant.
- * Retirer "si présents" les embouts en plastique des écrous de soudure par point.
- * Cette notice de montage doit être conervée à bord du véhicule après montage de l'attelage.

Moment de serrage des boulons et écrous (8.8):

M10	46 Nm	
M12	79 Nm	71 Nm (avec écrou à autoverrouillage)



Kopplingsklass	: A 50-X
Typgodkännande nr.	: e11 00-0281
D- värde	: 9.2 kN
Maximassa släpvagn	: 1800 kg
Max. vertikale belastning	: 75 kg

MONTERINGSHANDLEDNING:

1. Avlägsna beklädnaden från bagageutrymmets golv och skyddslådan av plast åt höger och vänster. Demontera stötfångaren inklusive stöden. Avlägsna stötfångarstöden från stötfångaren. Dessa används ej. Demontera den nedersta skyddsplåten från stötfångaren och avlägsna värmeskölden.
2. Borra de små inbucklingarna på chassits ovansida, som korresponderar med punkterna A, ϕ 13mm genom chassits ovansida. Borra de inbucklingarna som korresponderar med punkterna M ϕ 13mm genom chassits ovan- och undersida. Inbucklingarna som befinner sig 175mm bakåt i förhållande till punkterna M borrar ϕ 13mm genom chassits ovan- och undersida. Anbringa kontrabricka B på vänstra sidan under fordonet, mot chassit. Anbringa stöd C i chassit och fäst två bultar M10x30 inklusive fjäder- och förslutningsringar vid punkterna D. Sätt fast det hela för hand.
3. Anbringa kontrabricka till höger i fordonet, mot chassits undersida. Anbringa stöd F i chassit och fäst två bultar M10x30 inklusive fjäder- och förslutningsringar vid punkterna G (dra åt bultarna för hand). Anbringa kontrabrickorna H bakifrån i chassit och fäst fyra bultar M10x30 inklusive fjäder- och förslutningsringar inklusive fjäder- och förslutningsringar (ϕ 25x10.5x4) vid punkterna A och M. Sätt fast det hela för hand.
4. Anbringa dragkroken och fäst denna vid punkterna I (som korresponderar med de befintliga hålen till stötfångarstöden) med fyra bultar M10x35 inklusive dubbla förslutningsringar, fjäderringar och muttrar. Borra hålen K1 11mm genom bakväggen och genom hålen i kontra-

bricka E som ligger i samma linje. Fäst fyra bultar M10x35 inklusive muttrar, fjäderringar och förslutningsringar på hålen K1 (åt höger) och K (åt vänster). Vid hålen K (åt vänster) befinner sig inget plåtmaterial mellan stöd B och dragkroken. Dra åt alla övriga bultar enligt tabellen.

5. Såga en del enligt fig. 1 ur stötfångarens mitt (på undersidan). Såga delarna O och P ur plåten som befinner sig under stötfångaren. Se fig. 2. Dra åt alla bultar och muttrar enligt tabellen och sätt tillbaka de delar som avlägsnades under punkt 1. Kulstången monteras vid dragkroken med två bultar M12x70/26.2 inklusive förslutningsringar och självlåsandebultar.

OBS:

- * Om det finns ett bitumen- eller stötdämpande lager vid kontaktytor skall detta avlägsnas.
- * Glöm inte fjäder- och planbrickor.
- * Kvalitet skruvar 8:8; muttrar 8, eller om något annat anges i monteringsanvisningen 10.9/10.
- * Kontakta din återförsäljare för ditt fordon's max. dragvikt och tillåtna kulttryck.
- * Vi rekommenderar att se efter eller kontrollera skruvförbanden enligt tabellen efter (ett bruk av) ca 1000 km.
- * Vid borrning skall man se till att broms- och bränsleledningarna inte skadas.
- * Nummerplåten skall vara helt synlig och om så behövs skall den och eventuellt tillhörande belysning flyttas.
- * Avlägsna de små plastlocken - om dessa finns - från punktsvetsmuttrarna.

Åtdragningsmoment för skruvar och muttrar (8.8):

M10	46 Nm	
M12	79 Nm	71 Nm (med självsäkrande mutter)



Koblingsklasse	: A 50-X
Godkendelsenr.	: e11 00-0281
D- værdi	: 9.2 kN
Max. totalvægt trailer	: 1800 kg
Max. vertikal last	: 75 kg

MONTERINGSVEJLEDNING:

1. Fjern tæppet fra bunden i bagagerummet samt kunststoffskaermene i venstre og højre side. Demonter kofangeren inklusiv kofangerbeslagene. Fjern beslagene fra kofangeren. Disse beslag anvendes ikke længere. Demonter den nederste beskyttelsesplade fra kofangeren og fjern varmeskjoldet.
2. Bor ovenfra $\varnothing 13$ mm igennem fordybningerne på oversiden af vangen, som svarer til punkterne A. Bor $\varnothing 13$ mm igennem fordybningerne, som svarer til punkterne A igennem over- og undersiden af vangen. Bor fordybningerne, som sidder 175 mm bag ved punkterne M $\varnothing 13$ mm igennem over- og undersiden på vangen. Placer spændpladen B på venstre side af køretøjet, ind mod vangen. Placer beslaget C i vangen og monter det i punkterne D med to bolte M10x30, inklusiv fjeder- og planskiver. Monter helheden manuelt.
3. Placer spændpladen E på højre side af køretøjet mod undersiden af vangen. Placer beslaget F i vangen og monter det i punkterne G med to bolte M10x30, inklusiv fjeder- og planskiver (manuelt). Placer spændpladerne H i vangen bagfra og monter fire bolte M10x30 i punkterne A og M, inklusiv fjeder- og planskiver ($\varnothing 25 \times 10.5 \times 4$). Monter helheden manuelt.
4. Placer anhængertrækket og monter det i punkterne I, som svarer til de eksisterende kofangerhuller, med fire bolte M10x35, inklusiv dobbelte planskiver, fjederskiver og møtrikker. Bor hullerne K1 11 mm igennem bagvæggen og i hullerne, som ligger på samme højde som hullerne i spændpladen E. Monter fire bolte M10x35 i hullerne K1 (i højre side) og

K (i venstre side), inklusiv møtrikker, fjeder- og planskiver. Der findes ingen plademateriale ved hullerne K mellem beslaget B og anhængertrækket. Spænd alle andre bolte ifølge tabellen.

5. Sav et stykke af undersiden midt på kofangeren ifølge tegningen. Sav delene O og P ud af pladen under kofangeren ifølge fig.2. Spænd alle bolte og møtrikker ifølge tabellen og monter de dele, som blev fjernet under punkt 1. Kuglestangen monteres på anhængertrækket med to bolte M12x70/26.2, inklusiv planskiver og selvlåsende møtrikker.

BEMÆRK:

- * Undervognsbehandlingen skal fjernes de steder hvor trækket ligger an mod bilen.
- * Efter montering af træk forsegles undervogns-behandlingen omkring anlægsstederne.
- * Brink træk er fremstillet i henhold til bilfabrikanternes foreskrifter.
- * Brink træk skal boltes fast, svejsning må ikke forekomme.
- * Husk fjeder- og planskiver.
- * Kontakt Deres forhandler for oplysninger om den maksimale trækraft og det tilladte kugletryk.
- * Kugelbolten er ISO Std. 1103
- * Anbefalet : Efter ca. 1000 km, efterspænd bolte og møtrikker
- * Fjern plasticpropperne "om de findes" fra de punktsvejsede møtrikker.

DENNE MONTERINGSVEJLEDNING SKAL MEDBRINGES VED SYN.

Spændingsmoment for bolte og møtrikker (8.8):

M10	46 Nm	
M12	79 Nm	71 Nm (med selvlåsende møtrik)



Clase de acoplamiento	: A 50-X
No. de aprobación de tipo	: e11 00-0281
Valor D	: 9.2 kN
Masa máxima del remolque	: 1800 kg
Carga vertical	: 75 kg

INSTRUCCIONES DE MONTAJE:

1. Retirar el revestimiento del suelo del maletero y la caja sintética de protección a izquierda y derecha. Desmontar el parachoques inclusive los soportes del mismo. Retirar éstos del parachoques; quedan anulados. Desmontar la placa inferior de protección del parachoques y retirar el escudo térmico.
2. Perforar con un diám. de 13mm las depresiones en el lado superior del chasis, que corresponden con los puntos A, atravesando el lado superior del chasis. Perforar con un diám. de 13mm las depresiones que corresponden con los puntos M, atravesando el lado superior e inferior del chasis. Hay que perforar con un diám. de 13mm las depresiones que se encuentran 175mm hacia el lado trasero con respecto a los puntos M, atravesando el lado superior e inferior del chasis. Colocar la contratuerca B debajo del vehículo a la izquierda, contra el chasis. Colocar el soporte C en el chasis y fijar a la altura de los puntos D dos tornillos M10x30 inclusive arandelas grover y planas. Fijar el conjunto sin apretar del todo.
3. Colocar la contratuerca E dentro del vehículo a la derecha contra el lado inferior del chasis. Colocar el soporte F en el chasis y fijar a la altura de los puntos G dos tornillos M10x30 inclusive arandelas grover y planas (sin apretar del todo). Colocar las contratuercas H desde el lado posterior del chasis y fijar a la altura de los puntos A y M cuatro tornillos M10x30 inclusive arandelas grover y planas (diám.25x10.5x4). Fijar el conjunto sin apretar del todo.
4. Colocar el gancho de remolque y fijarlo a la altura de los puntos I que

corresponden con los orificios existentes para el soporte de parachoques, cuatro tornillos M10x35 inclusive arandelas planas dobles, arandelas grover y tuercas. Perforar 11mm los orificios K1 a través de la pared trasera y a través de los orificios de la contratuerca E en la misma línea. Fijar a la altura de los orificios K1 (a derecha) y K (a izquierda) cuatro tornillos M10x35 inclusive tuercas, arandelas grover y planas. A la altura de los orificios K (a izquierda) no hay chapa entre el soporte B y el gancho de remolque. Apretar todos los demás tornillos de acuerdo con la tabla.

5. Serrar una parte del lado inferior del centro del parachoques de acuerdo con la fig. 1. Serrar las partes O y P de acuerdo con la fig. 2 de la chapa que se encuentra debajo del parachoques. Apretar todos los tornillos y tuercas de acuerdo con la tabla y volver a colocar lo retirado bajo punto 1. La bola se fija en el gancho de remolque por medio de dos tornillos M12x70/26.2 inclusive arandelas planas y tuercas de seguridad.

N.B.:

- * Para (una) eventual(es) adaptación(es) 'del vehículo' consúltese al concesionario.
- * Si en los puntos de fijación hay una capa de betún o anti-choque hay que quitarla.
- * Consulte a su concesionario para el peso máximo de tracción y la presión de la bola admitida de su vehículo.
- * No agujerear cable de eléctrico, tubos de freno o gasolina"
- * Retirar, si presentes, los capuchones de plástico de las tuercas de soldadura por punto.
- * Guarde estas instrucciones junto a la documentación del vehículo después del montaje del enganche.

Momentos de presión para tornillos y tuercas (8.8):

M10	46 Nm	
M12	79 Nm	71 Nm (para tuerca de seguridad)

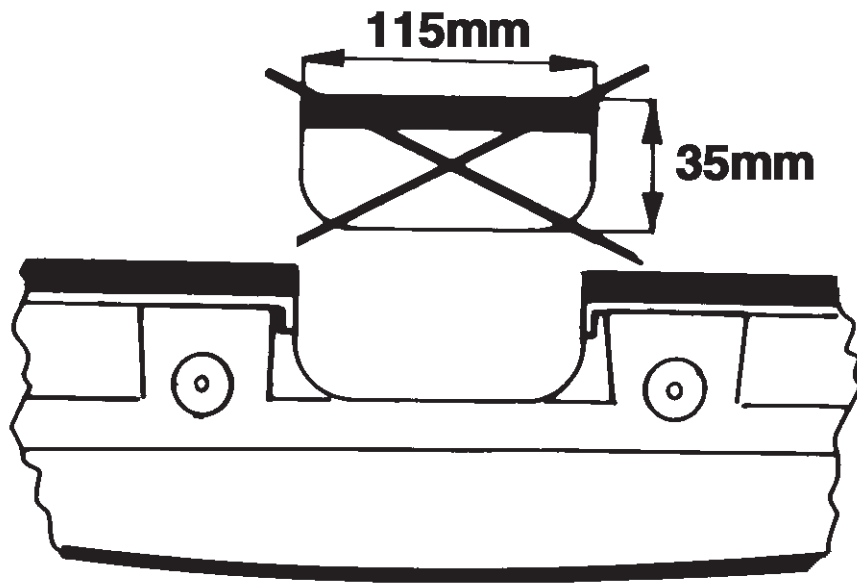


fig. 1

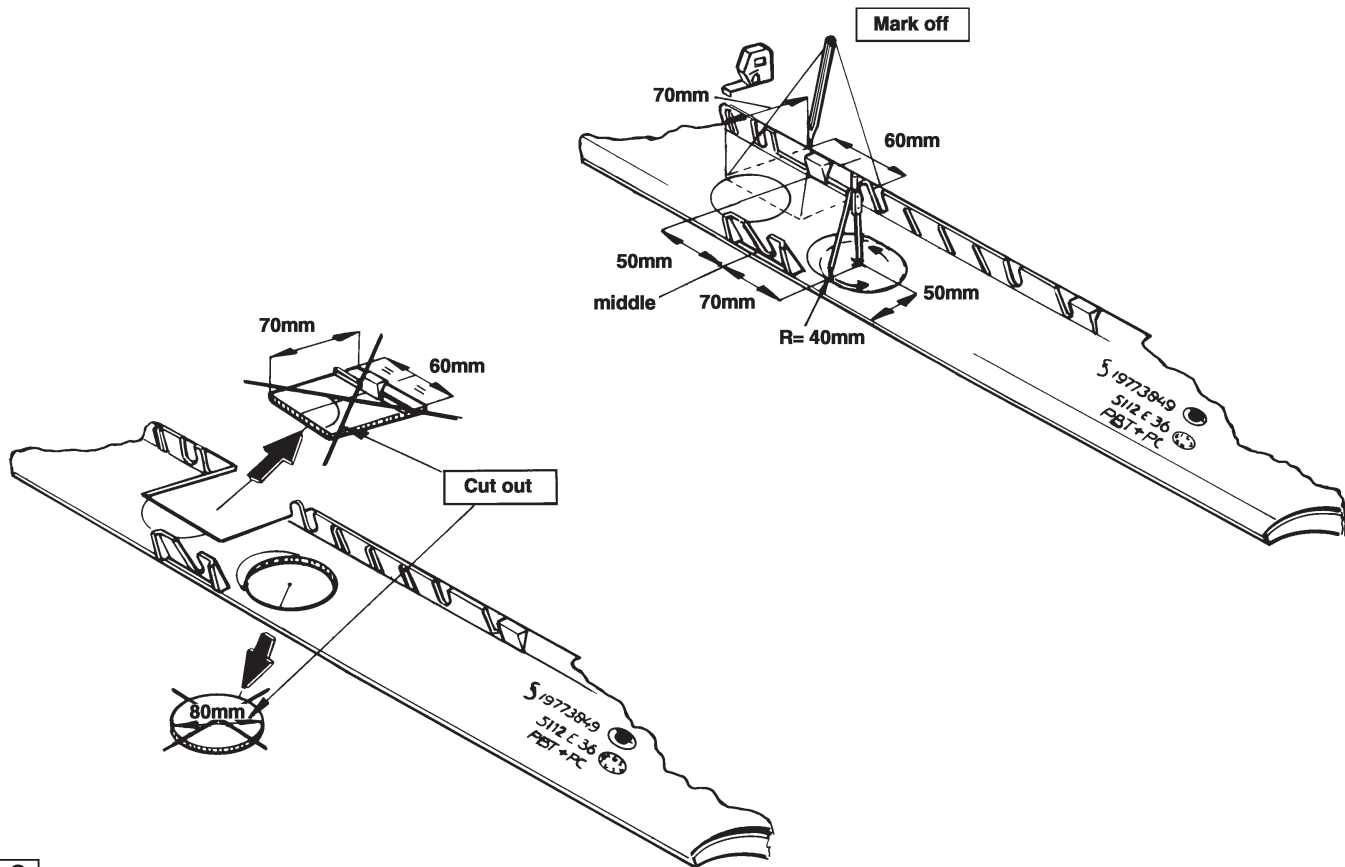


fig. 2