

# MCK1410

---



[DIFFERENZE TRA KIT MCK0940 E KIT MCK1410](#)



[DIFFERENCES BETWEEN MCK0940 AND MCK1410](#)



[UNTERSCHIEDE ZWISCHEN DEN KITS MCK0940 UND MCK1410](#)



[DIFFÉRENCE ENTRE LES KITS MCK0940 ET MCK1410](#)



[DIFERENCIA ENTRE EL KIT MCK0940 Y EL KIT MCK1410](#)



[MCK0940 VS MCK1410](#)

**MAGNETI  
MARELLI**

PARTS &amp; SERVICES

# Differenze tra kit MCK0940 e kit MCK1410

A partire dall'inizio del 2013 il costruttore ha apportato delle modifiche allo schema di distribuzione dei veicoli che equipaggiano il motore 1.4 benzina, passando dall'utilizzo di una **catena Morse 1**, all'utilizzo di una **catena Simplex 2**.

Inoltre, a seguito di questa modifica, i motori utilizzano ora una configurazione che prevede **due ingranaggi VVT 2** invece della precedente configurazione che prevedeva **un ingranaggio VVT e una ruota dentata 1**.

## MCK0940



## MCK1410



## Differences between MCK0940 and MCK1410

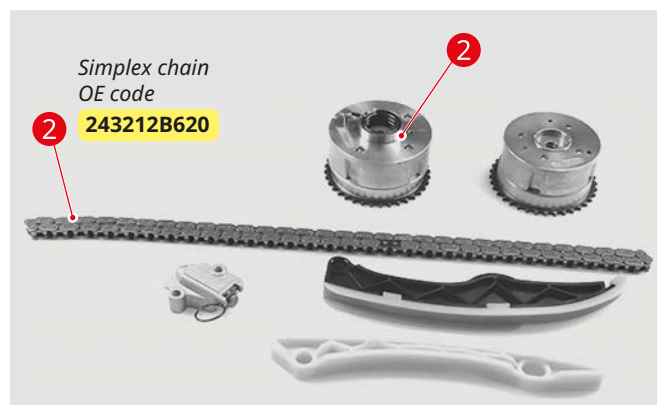
Starting from early 2013 some car manufacturers introduced modifications to the timing chain set up of vehicles which fit the 1.4 l. petrol engine, switching from a **Morse chain 1** to a **Simplex chain 2**.

Moreover, because of this modification, the engines now use a new configuration which foresees the use of **two VVT gears 2** instead of the previous set up with **one VVT and one toothed gear 1**.

## MCK0940



## MCK1410



Le istruzioni, le raccomandazioni e le informazioni contenute nella presente pubblicazione sono state formulate con la massima cura. Marelli Aftermarket Italy S.p.A., in nome e per conto delle sue affiliate/consociate, non assume responsabilità per alcun tipo di danno anche derivante da errata interpretazione delle informazioni ivi contenute.

The instructions, the recommendations and the information contained in this publication have been prepared with the utmost care. Marelli Aftermarket Italy S.p.A., in the name and on behalf of its affiliates/subsidiaries, does not assume responsibility for any type of damage also deriving from incorrect interpretation of the information therein contained.

**MAGNETI  
MARELLI**

PARTS &amp; SERVICES

# Differenze tra kit MCK0940 e kit MCK1410

A partire dall'inizio del 2013 il costruttore ha apportato delle modifiche allo schema di distribuzione dei veicoli che equipaggiano il motore 1.4 benzina, passando dall'utilizzo di una **catena Morse 1**, all'utilizzo di una **catena Simplex 2**.

Inoltre, a seguito di questa modifica, i motori utilizzano ora una configurazione che prevede **due ingranaggi VVT 2** invece della precedente configurazione che prevedeva **un ingranaggio VVT e una ruota dentata 1**.

## MCK0940



## MCK1410



# Differences between MCK0940 and MCK1410

Starting from early 2013 some car manufacturers introduced modifications to the timing chain set up of vehicles which fit the 1.4 l. petrol engine, switching from a **Morse chain 1** to a **Simplex chain 2**.

Moreover, because of this modification, the engines now use a new configuration which foresees the use of **two VVT gears 2** instead of the previous set up with **one VVT and one toothed gear 1**.

## MCK0940



## MCK1410



Le istruzioni, le raccomandazioni e le informazioni contenute nella presente pubblicazione sono state formulate con la massima cura. Marelli Aftermarket Italy S.p.A., in nome e per conto delle sue affiliate/consociate, non assume responsabilità per alcun tipo di danno anche derivante da errata interpretazione delle informazioni ivi contenute.

The instructions, the recommendations and the information contained in this publication have been prepared with the utmost care. Marelli Aftermarket Italy S.p.A., in the name and on behalf of its affiliates/subsidiaries, does not assume responsibility for any type of damage also deriving from incorrect interpretation of the information therein contained.

**MAGNETI  
MARELLI**

PARTS &amp; SERVICES

# Unterschiede zwischen den Kits MCK0940 und MCK1410

Seit Anfang 2013 hat der Hersteller das Steuersystem der Fahrzeuge mit dem 1.4-Benzinmotor geändert und von einer **Zahnkette** ① auf eine **Simplex-Kette** ② umgestellt.

## MCK0940



In Folge dieser Veränderung, verwenden die Motoren nun eine Konfiguration mit **zwei VVT-Getrieben** ② anstelle der früheren Konfiguration mit **einem VVT-Getriebe und einem Ritzel** ①.

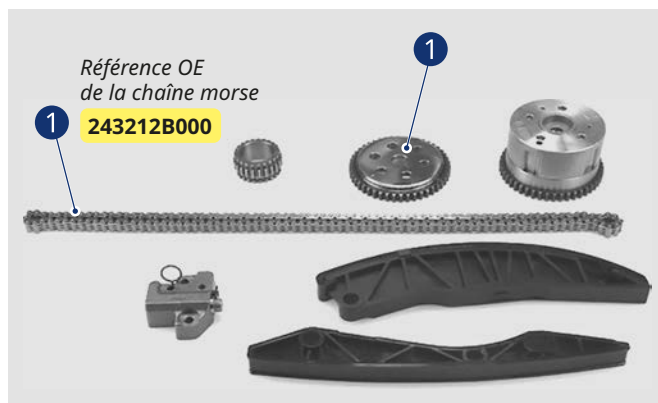
## MCK1410



## Différence entre les kits MCK0940 et MCK1410

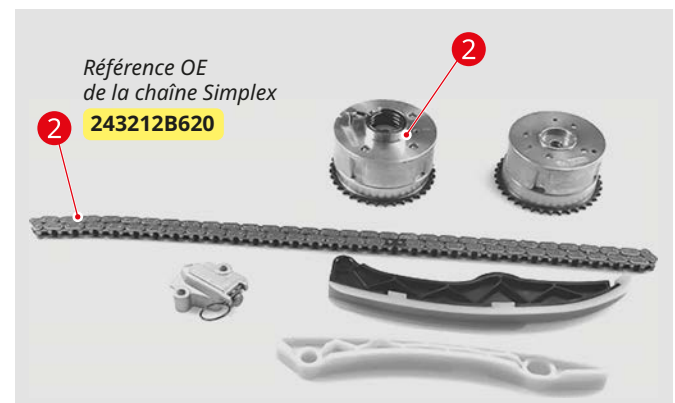
Depuis début 2013, le constructeur automobile a fait évoluer le schéma de la distribution pour les véhicules équipés d'un moteur essence 1.4, en passant de l'utilisation d'une **chaîne Morse** ① à une **chaîne Simplex** ②.

## MCK0940



De plus, à la suite de ce changement, les moteurs utilisent désormais une nouvelle configuration qui prévoit l'utilisation de **deux pignons VVT** ② au lieu du schéma précédent avec **un pignon VVT et un pignon denté** ①.

## MCK1410



Die in dieser Veröffentlichung enthaltenen Anweisungen, Empfehlungen und Informationen wurden mit größtmöglicher Sorgfalt formuliert. Marelli Aftermarket Italy S.p.A. übernimmt im Namen und im Auftrag ihrer Tochtergesellschaften keine Haftung für Schäden jeglicher Art, auch nicht für solche, die aus Fehlinterpretationen der hierin enthaltenen Informationen stammen.

Les instructions, les recommandations et les informations contenues dans cette publication ont été préparées avec la plus grande attention. Marelli Aftermarket Italy S.p.A., au nom et pour le compte de ses filiales, n'assume aucune responsabilité pour tout type de dommage, même dérivant d'une mauvaise interprétation des informations qui y sont contenues.



# Unterschiede zwischen den Kits MCK0940 und MCK1410

Seit Anfang 2013 hat der Hersteller das Steuersystem der Fahrzeuge mit dem 1.4-Benzinmotor geändert und von einer **Zahnkette** ① auf eine **Simplex-Kette** ② umgestellt.

## MCK0940



In Folge dieser Veränderung, verwenden die Motoren nun eine Konfiguration mit **zwei VVT-Getrieben** ② anstelle der früheren Konfiguration mit **einem VVT-Getriebe und einem Ritzel** ①.

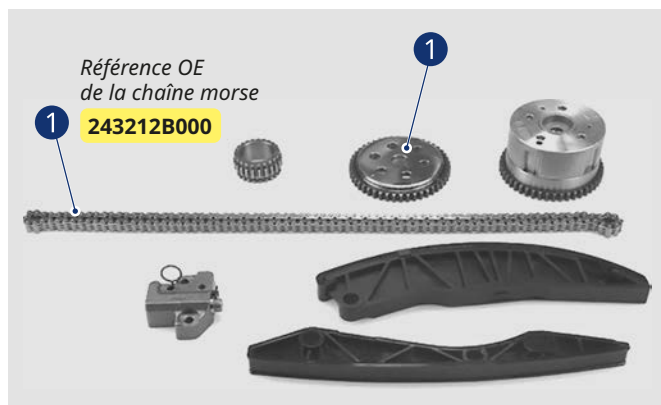
## MCK1410



## Différence entre les kits MCK0940 et MCK1410

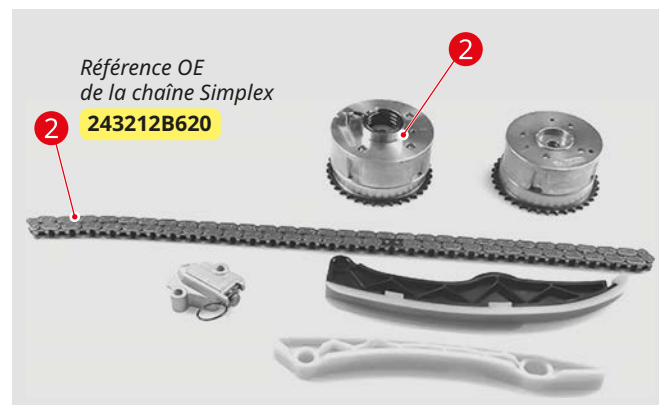
Depuis début 2013, le constructeur automobile a fait évoluer le schéma de la distribution pour les véhicules équipés d'un moteur essence 1.4, en passant de l'utilisation d'une **chaîne Morse** ① à une **chaîne Simplex** ②.

## MCK0940



De plus, à la suite de ce changement, les moteurs utilisent désormais une nouvelle configuration qui prévoit l'utilisation de **deux pignons VVT** ② au lieu du schéma précédent avec **un pignon VVT et un pignon denté** ①.

## MCK1410



Die in dieser Veröffentlichung enthaltenen Anweisungen, Empfehlungen und Informationen wurden mit größtmöglicher Sorgfalt formuliert. Marelli Aftermarket Italy S.p.A. übernimmt im Namen und im Auftrag ihrer Tochtergesellschaften keine Haftung für Schäden jeglicher Art, auch nicht für solche, die aus Fehlinterpretationen der hierin enthaltenen Informationen stammen.

Les instructions, les recommandations et les informations contenues dans cette publication ont été préparées avec la plus grande attention. Marelli Aftermarket Italy S.p.A., au nom et pour le compte de ses filiales, n'assume aucune responsabilité pour tout type de dommage, même dérivant d'une mauvaise interprétation des informations qui y sont contenues.

**MAGNETI  
MARELLI**

PARTS &amp; SERVICES

# Diferencia entre el Kit MCK0940 y el Kit MCK1410

Desde principios de 2013, el fabricante ha realizado cambios en el esquema de distribución de vehículos equipados con el motor de gasolina 1.4, cambiando desde el uso de una **cadena Morse** ① hasta el uso de una **cadena Simplex** ②.

Además, como resultado de esta modificación, los motores utilizan ahora una configuración con **dos engranajes VVT** ② en lugar de la configuración anterior con **un engranaje VVT y una rueda dentada** ①.

## MCK0940



## MCK1410



## MCK0940 vs MCK1410

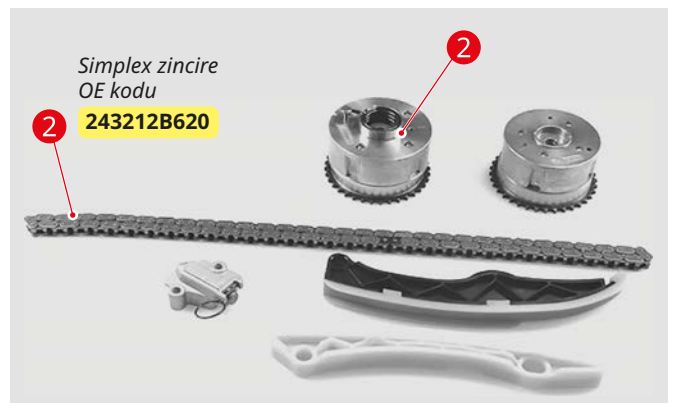
Araç üreticileri 2013 yılının başından bu yana 1.4 benzinli motorlarda kullandıkları zincir kitlerini **Mors zincirden** ①, **Simplex zincire** ② değiştirmiştir.

Bu değişiklik ile birlikte, motorlar artık geçmişte olan **tek yönlü/dişli VVT yerine** ②, **çift yönlü VVT'leri** ① kullanmaktadır.

## MCK0940



## MCK1410



Las instrucciones, recomendaciones e información contenidos en esta publicación han sido preparadas con la mayor atención. Marelli Aftermarket Italy S.p.A., en su propio nombre y en el de sus filiales/subsidiarias, no asume responsabilidad por ningún tipo de daño, incluso derivado de una interpretación incorrecta de la información aquí contenida.

Bu yayında yer alan talimatlar, tavsiyeler ve bilgiler büyük bir titizlikle hazırlanmıştır. Marelli Aftermarket Italy S.p.A., bağlı şirketleri/yan kuruluşları adına ve namına, burada yer alan bilgilerin yanlış yorumlanmasından kaynaklanan hasarlardan dolayı herhangi bir sorumluluk kabul etmez.

**MAGNETI  
MARELLI**

PARTS &amp; SERVICES

# Diferencia entre el Kit MCK0940 y el Kit MCK1410

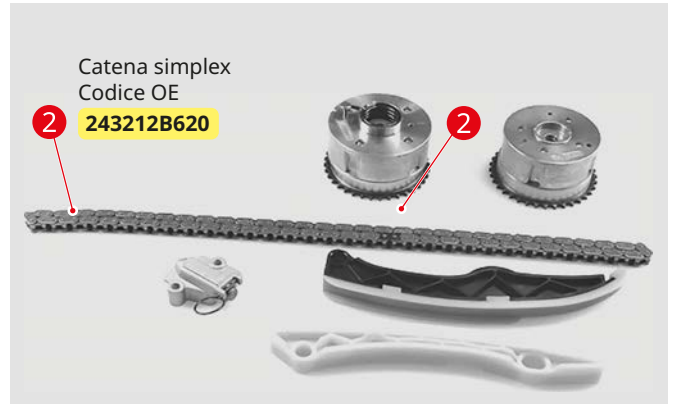
Desde principios de 2013, el fabricante ha realizado cambios en el esquema de distribución de vehículos equipados con el motor de gasolina 1.4, cambiando desde el uso de una **cadena Morse** ① hasta el uso de una **cadena Simplex** ②.

Además, como resultado de esta modificación, los motores utilizan ahora una configuración con **dos engranajes VVT** ② en lugar de la configuración anterior con **un engranaje VVT y una rueda dentada** ①.

## MCK0940



## MCK1410



## MCK0940 vs MCK1410

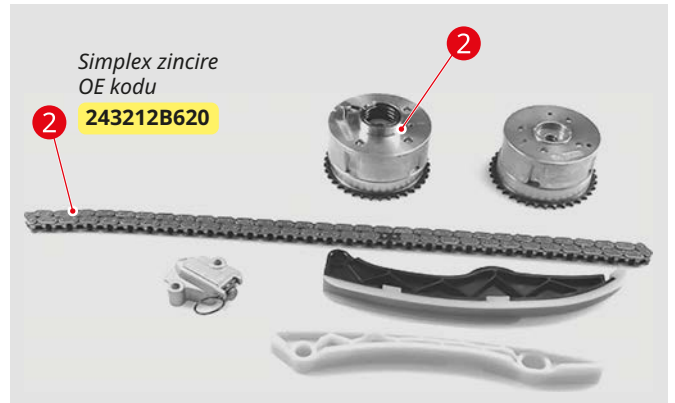
Araç üreticileri 2013 yılının başından bu yana 1.4 benzinli motorlarda kullandıkları zincir kitlerini **Mors zincirden** ①, **Simplex zincire** ② değiştirmiştir.

Bu değişiklik ile birlikte, motorlar artık geçmişte olan **tek yönlü/dişli VVT yerine** ②, **çift yönlü VVT'leri** ① kullanmaktadır.

## MCK0940



## MCK1410



Las instrucciones, recomendaciones e información contenidos en esta publicación han sido preparadas con la mayor atención. Marelli Aftermarket Italy S.p.A., en su propio nombre y en el de sus filiales/subsidiarias, no asume responsabilidad por ningún tipo de daño, incluso derivado de una interpretación incorrecta de la información aquí contenida.

Bu yayında yer alan talimatlar, tavsiyeler ve bilgiler büyük bir titizlikle hazırlanmıştır. Marelli Aftermarket Italy S.p.A., bağlı şirketleri/yan kuruluşları adına ve namına, burada yer alan bilgilerin yanlış yorumlanmasından kaynaklanan hasarlardan dolayı herhangi bir sorumluluk kabul etmez.