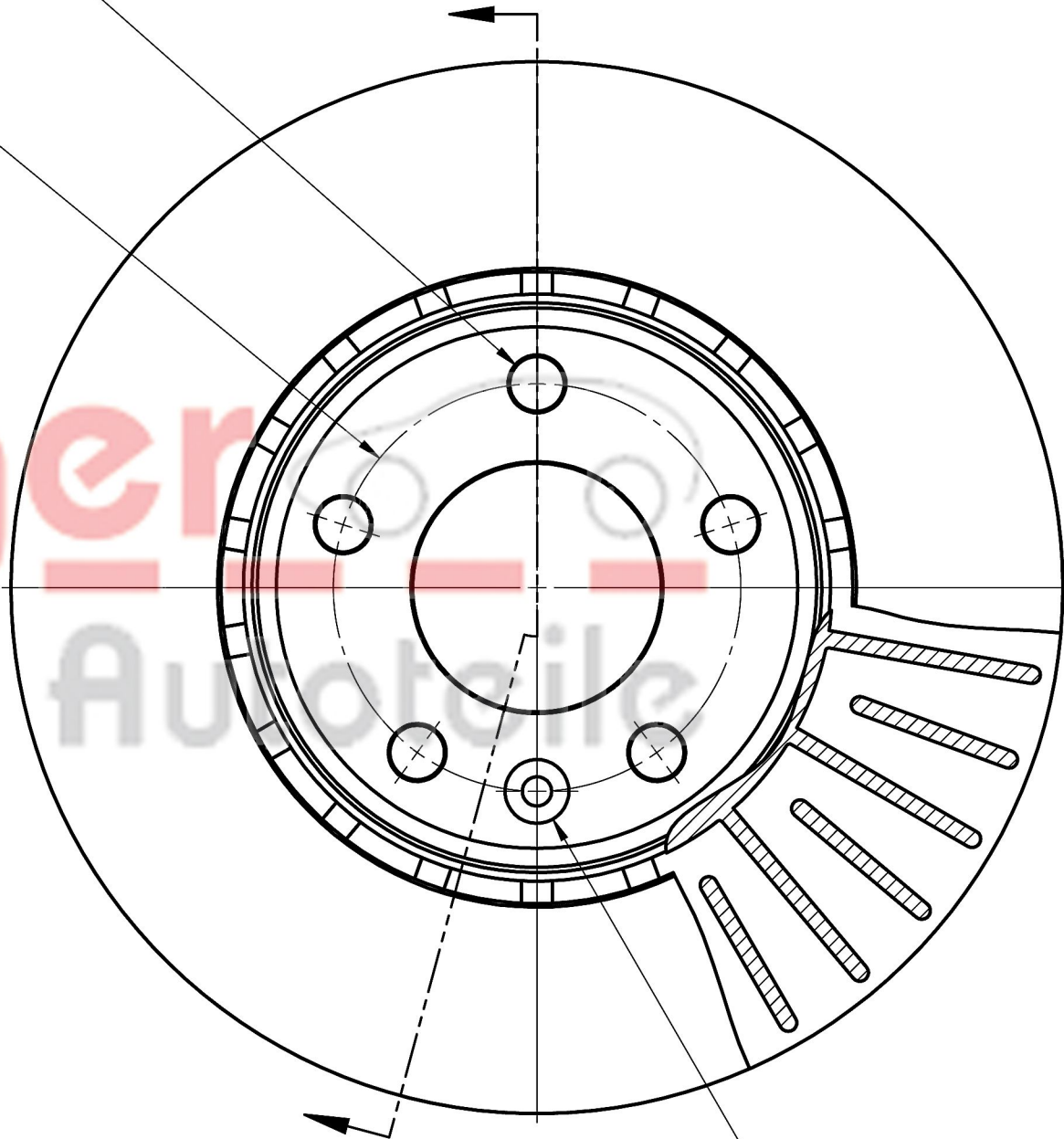


$\phi 15.8$

$\phi 118$



$\phi 8.5$