

Scheinwerfer-Reinigungspumpe / Headlight Washer Pump

02.07.2015

A2C53308603Z



1 - Produkt / Product

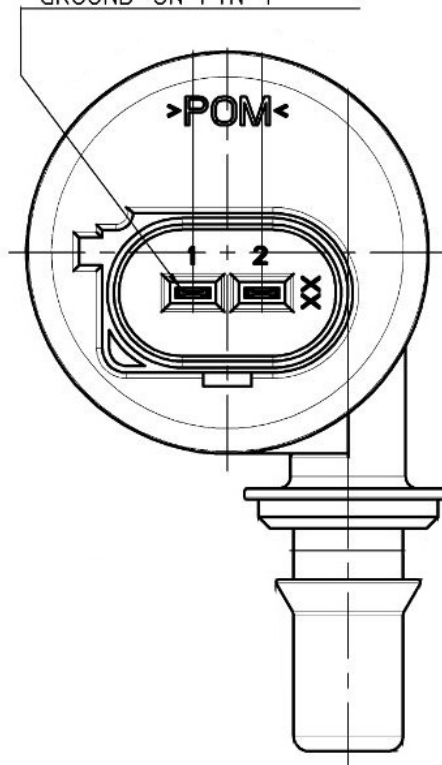
TECHNISCHE DATEN / TECHNICAL DATA:

Monopumpe / mono pump

ELEKTRISCHE DATEN / ELECTRICAL DATA:

Nennspannung (Motor) /
Nominal Voltage (Motor) = 12 V

Minuspotenzial an Pin 1
GROUND ON PIN 1



2 - Anschluss / Connector