

# Lüftersysteme

## Lüftermotor

# Fan Systems

## Cooling Motor

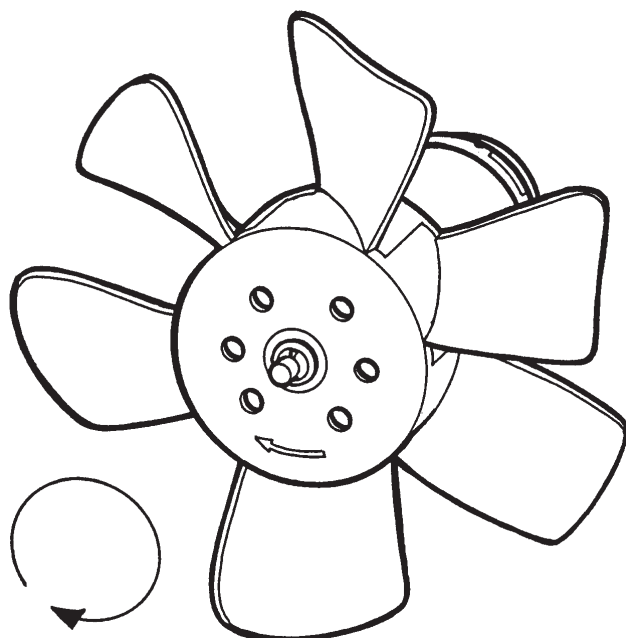
### Technische Daten:

Betriebsspannung: 12V

### Technical Data:

Operating voltage: 12V

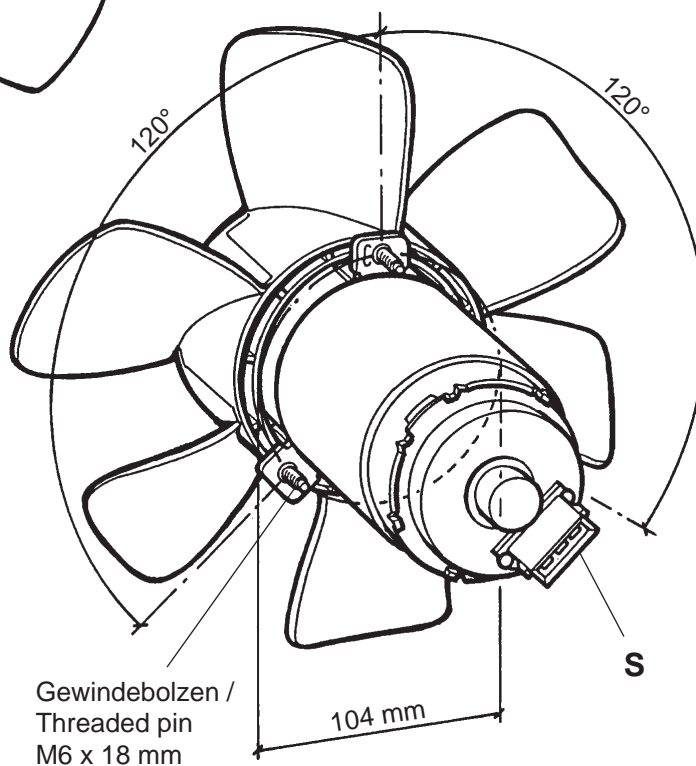
**Außenmaße / External dimensions:**  
**Ø 280 mm x 184 mm**



Drehrichtung: mul  
 Direction of rotation: cw

### S

Spezial-Steckanschluss, 3polig  
 (Flachstecker 6.3 x 0,8 mm)  
 Special push-on connector, 3-pole  
 (tabs 6.3 x 0.8 mm)



Gewindebolzen /  
 Threaded pin  
 M6 x 18 mm

Lüfter-Stufe Fan Stage,	Stromaufnahme Current consumption	Nennleistung Nominal Power	Umdrehung Revolution $\pm 10\%$	Bestell-Nr. Order No.
1	5 A max.	60 W	1450 $\pm$ 250 min <sup>-1</sup>	<b>5WK05190-V</b>
2	8 A max.	100 W	1950 $\pm$ 300 min <sup>-1</sup>	
1	5 A max.	60 W	1450 $\pm$ 250 min <sup>-1</sup>	<b>5WK05200-V</b>
2	17 A max.	200 W	2400 $\pm$ 400 min <sup>-1</sup>	
1	9 A max.	100 W	1500 $\pm$ 250 min <sup>-1</sup>	<b>5WK05210-V</b>
2	22 A max.	250 W	2800 $\pm$ 400 min <sup>-1</sup>	