

Lüftersysteme

Lüftermotor

Fan Systems

Cooling Motor

Technische Daten:

Betriebsspannung: 12V
 Nennleistung: 300 W

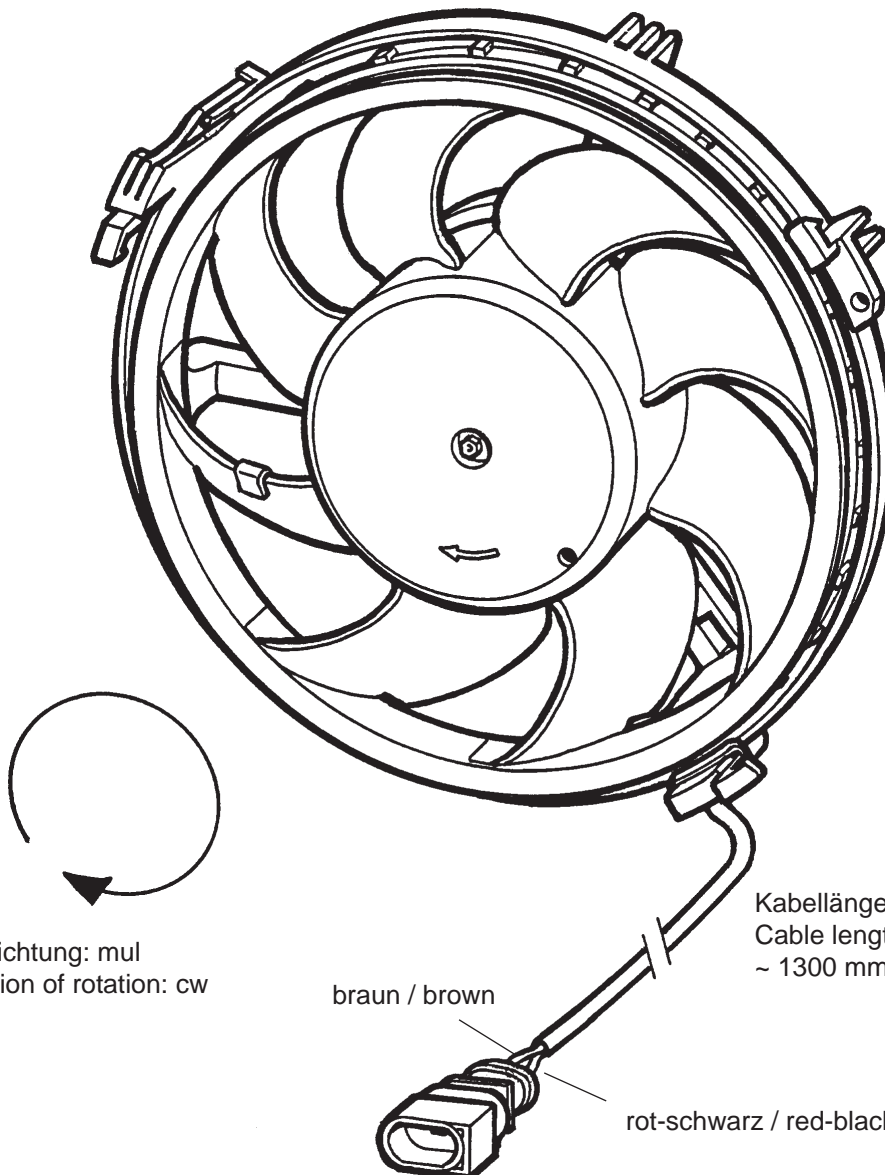
Technical Data:

Operating voltage: 12V
 Nominal power: 300 W

Spezial-Befestigung
Special mounting

Außenmaße / External dimensions:
Ø 320 mm x 66 mm

Lüfterrad
Fan wheel:
Ø 280 mm



Drehrichtung: mul
 Direction of rotation: cw

Kabellänge /
 Cable length:
 ~ 1300 mm

braun / brown

rot-schwarz / red-black

Spezial-Steckanschluss, 2polig
 Special push-on connection, 2-pole

Bestell-Nr. / Order No.: 5WK05060-V