

# Lüftersysteme

## Lüftermotor

# Fan Systems

## Cooling Motor

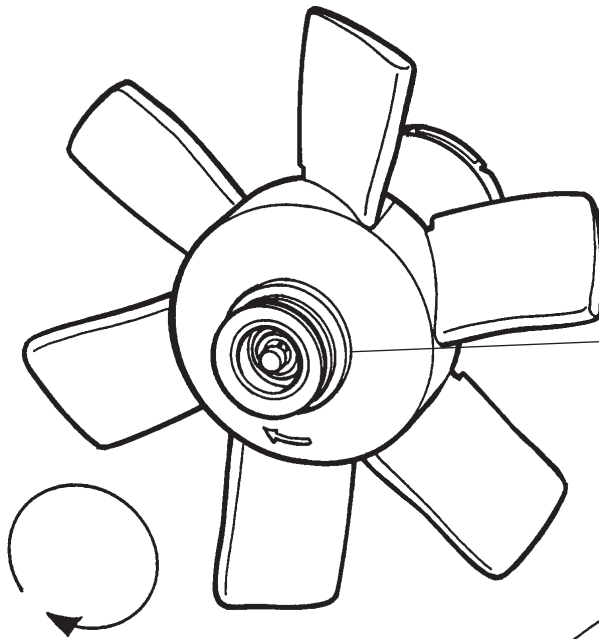
### Technische Daten:

Betriebsspannung:	12V		
	Stufe 1	Stufe 2	
Stromaufnahme:	13A max.	17A max.	
Nennleistung:	150 W	200 W	
Umdrehung ± 10%:	1900 min <sup>-1</sup>	2600 min <sup>-1</sup>	

### Technical Data:

Operating voltage:	12V		
	Stage 1	Stage 2	
Current consumption:	13A max.	17A max.	
Nominal power:	150 W	200 W	
Revolution ± 10%:	1900 min <sup>-1</sup>	2600 min <sup>-1</sup>	

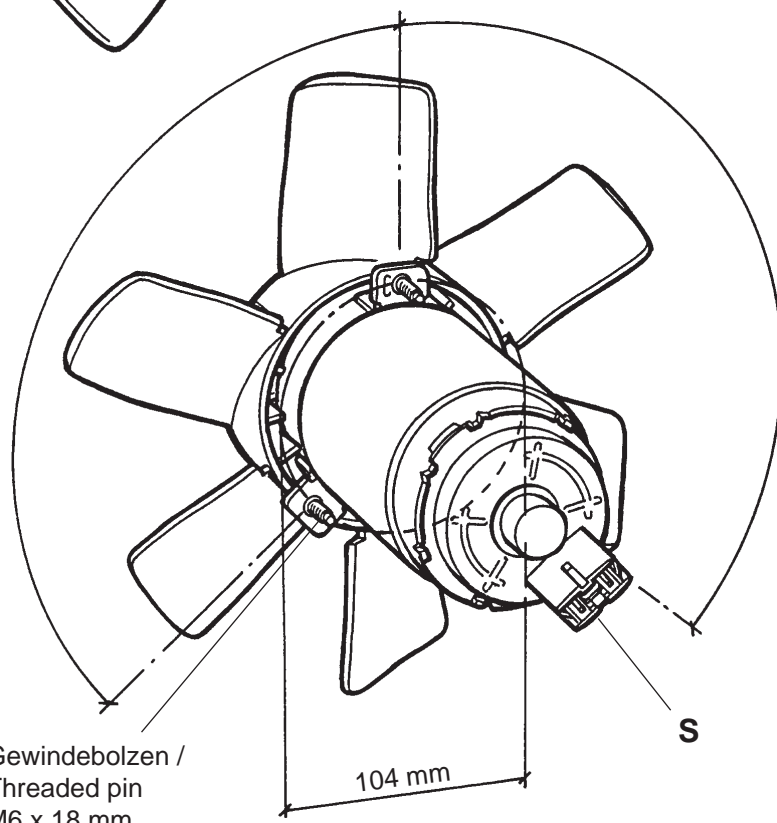
**Außenmaße / External dimensions:**  
**Ø 280 mm x 190 mm**



Aluminium-Riemenscheibe,  
 Innen-Ø 48 mm  
 Aluminium pulley,  
 inside dia. 48 mm

Drehrichtung: mul  
 Direction of rotation: cw

**S** Spezial-Steckanschluss,  
 3polig  
 Special push-on connector,  
 3-pole



Gewindebolzen /  
 Threaded pin  
 M6 x 18 mm

**Bestell-Nr. / Order No.: 5WK05010-V**