

# Drosselklappe

# Throttle Valve

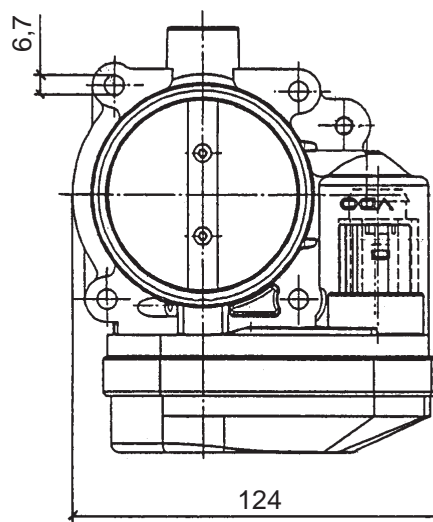
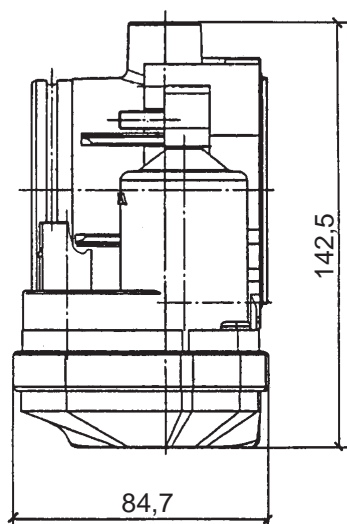
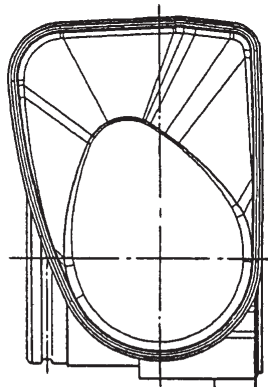
**Stellglied, elektromotorisch**  
(elektronisch ansteuerbar)

**Electromotive Actuator**  
(electronic controllable)

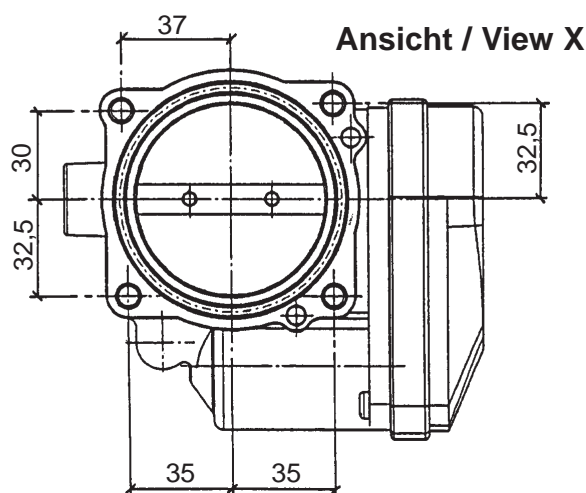
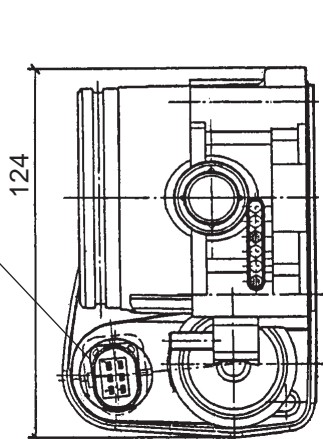
**Abmaße / Dimensions (mm):**

Funktion nur in Verbindung mit  
entsprechendem Steuergerät.  
Function only with adequate control unit.

Nennspannung / Rated voltage: 12V



Stecker, 6polig  
Connector, 6-pole



Pin-Belegung  
Pin allocation

1	Poti 1	IP1
2	Poti +	P+
3	Motor +	M+
4	Poti 2	IP2
5	Motor -	M-
6	Poti -	P-

Bestell-Nr. / Part No. **408-238-425-004Z**