

Drosselklappe

Throttle Valve

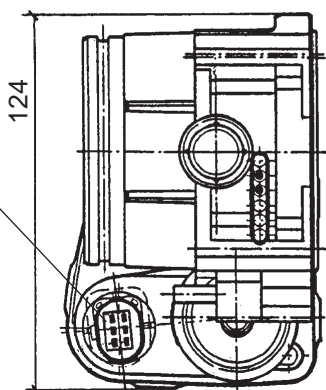
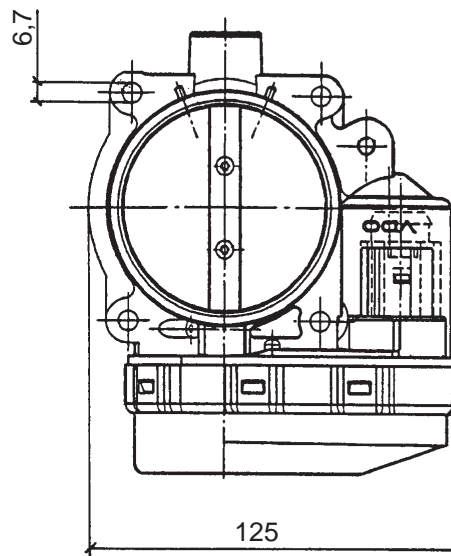
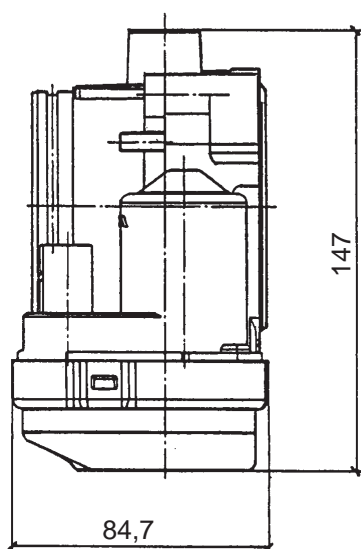
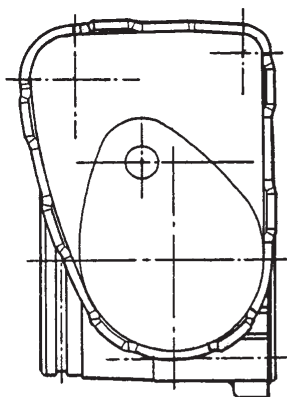
Stellglied, elektromotorisch
(elektronisch ansteuerbar)

Electromotive Actuator
(electronic controllable)

Abmaße / Dimensions (mm):

Funktion nur in Verbindung mit
entsprechendem Steuergerät.
Function only with adequate control unit.

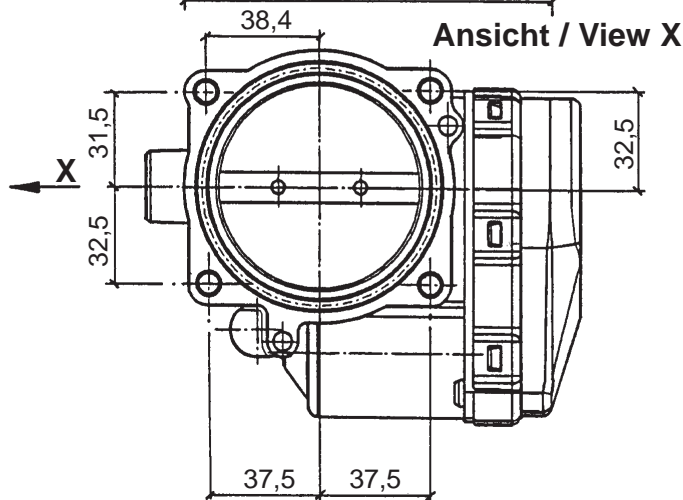
Nennspannung / Rated voltage: 12V



Stecker, 6polig
Connector, 6-pole

Pin-Belegung
Pin allocation

1	Poti 1	IP1
2	Poti +	P+
3	Motor +	M+
4	Poti 2	IP2
5	Motor -	M-
6	Poti -	P-



Bestell-Nr. / Part No. **408-238-424-002Z**