

Drosselklappen

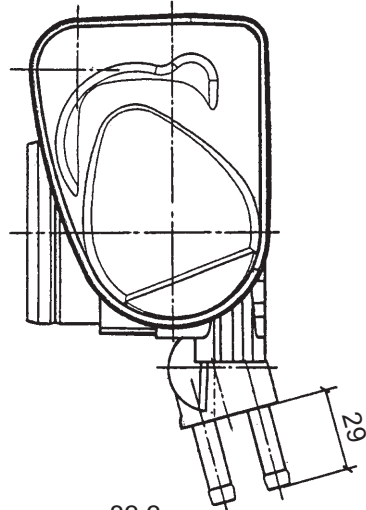
Throttle Valves

Stellglied, elektromotorisch
(elektronisch ansteuerbar)

Electromotive Actuator
(electronic controllable)

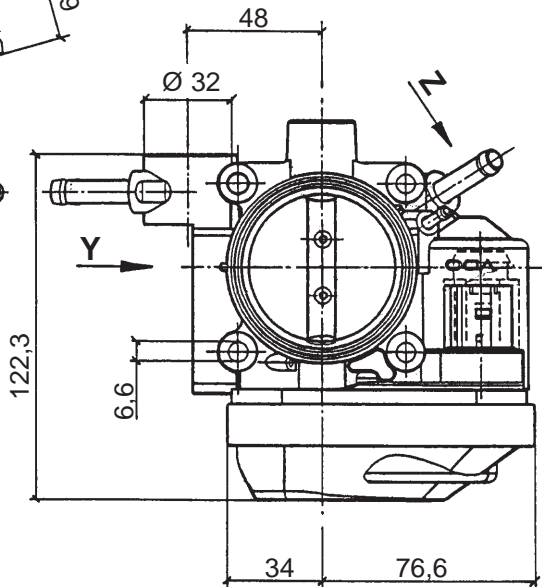
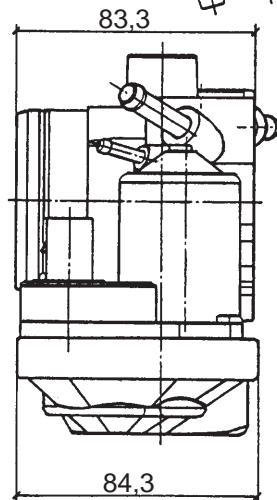
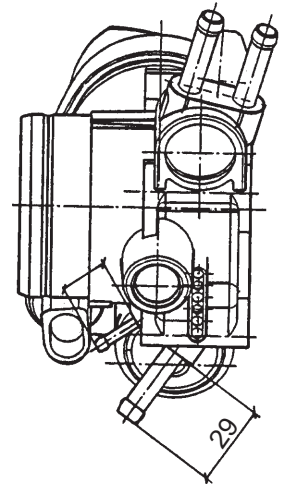
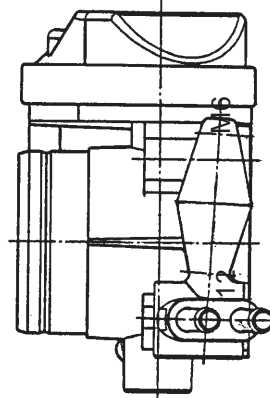
Funktion nur in Verbindung mit entsprechendem Steuergerät.
Function only with adequate control unit.
Nennspannung / Rated voltage: 12V

Abmaße /
Dimensions
(mm):



Ansicht / View Y

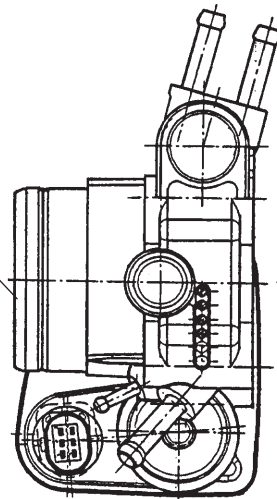
Ansicht / View Z



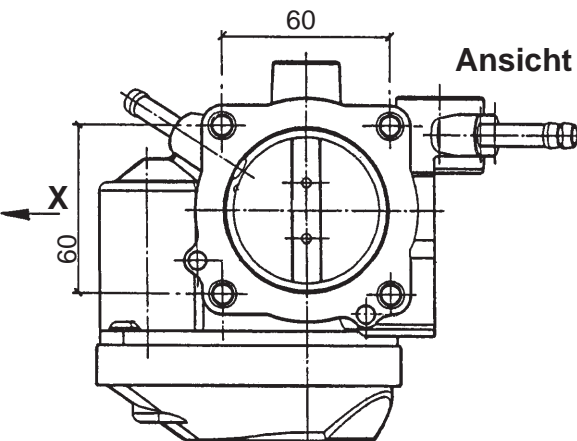
Stecker, 6polig
Connector, 6-pole

Pin-Belegung
Pin allocation

1	Poti 1	IP1
2	Poti +	P+
3	Motor +	M+
4	Poti 2	IP2
5	Motor -	M-
6	Poti -	P-



Ansicht / View X



Bestell-Nr. / Part No. **408-238-323-006Z**