

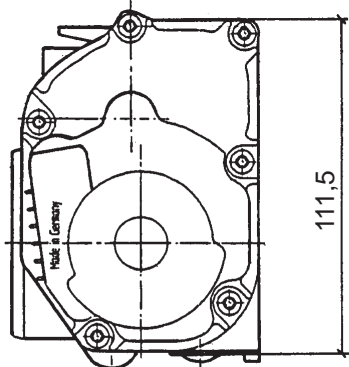
# Drosselklappen

# Throttle Valves

Stellglied, elektromotorisch  
mit Leerlaufkontakt

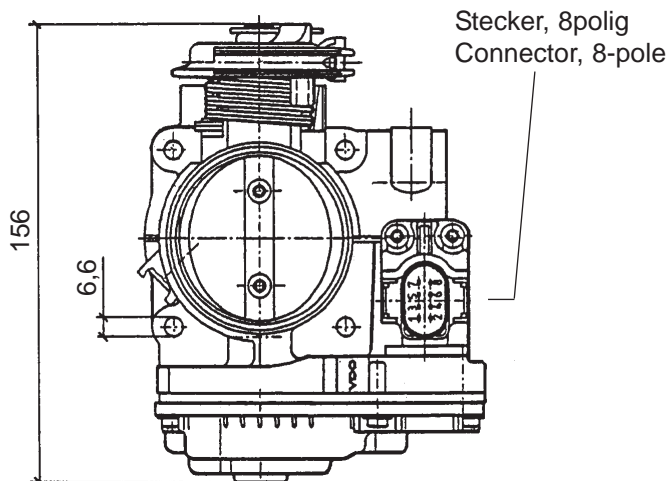
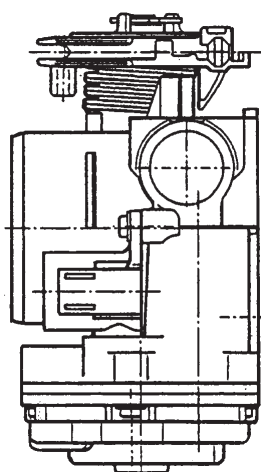
Electromotive Actuator  
with idle-speed contact

Abmaße / Dimensions (mm):

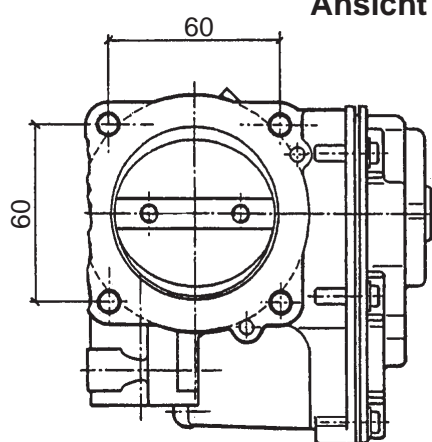
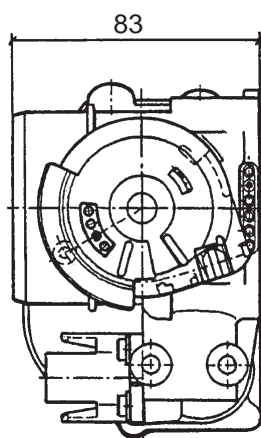


Funktion nur in Verbindung mit  
entsprechendem Steuergerät.  
Function only with adequate control unit.

Nennspannung / Rated voltage: 12V



Ansicht / View X



Pin-Belegung  
Pin allocation

1	Mot +
2	Mot -
3	MLK +
4	Poti +
5	IPDK
6	—
7	MLK / Poti -
8	IPA

Bestell-Nr. / Part No. **408-237-111-001Z**

# Drosselklappen

# Throttle Valves

Stellglied, elektromotorisch  
mit Leerlaufkontakt

Electromotive Actuator  
with idle-speed contact

Bestell-Nr. / Part No.  
**408-237-111-002Z**

Bestell-Nr. / Part No.  
**408-237-111-005Z**  
**408-237-111-012Z**

Bestell-Nr. / Part No.  
**408-237-111-008Z**

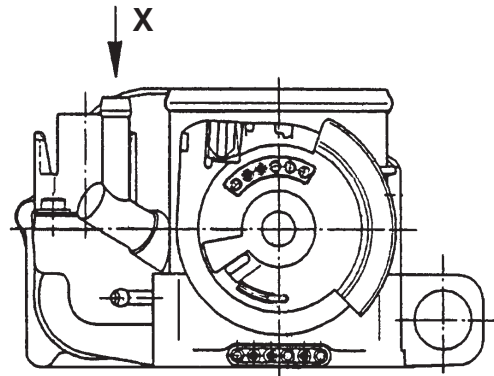
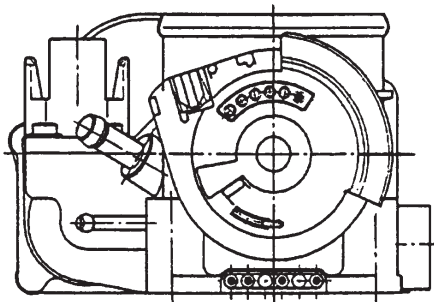
Bestell-Nr. / Part No.  
**408-237-111-015Z**

# Drosselklappen

# Throttle Valves

**Stellglied, elektromotorisch  
mit Leerlaufkontakt**

**Electromotive Actuator  
with idle-speed contact**



**Ansicht  
View X**



Bestell-Nr. / Part No.  
**408-237-111-016Z**

Bestell-Nr. / Part No.  
**408-237-111-018Z**