

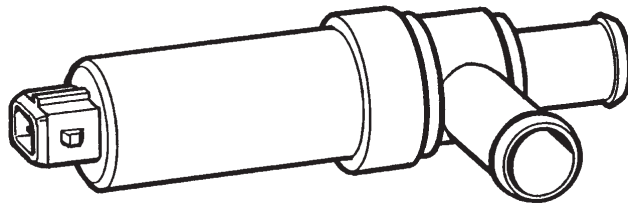
Leerlaufregler

Idle-Speed Controller

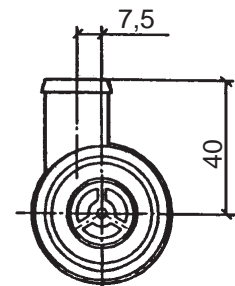
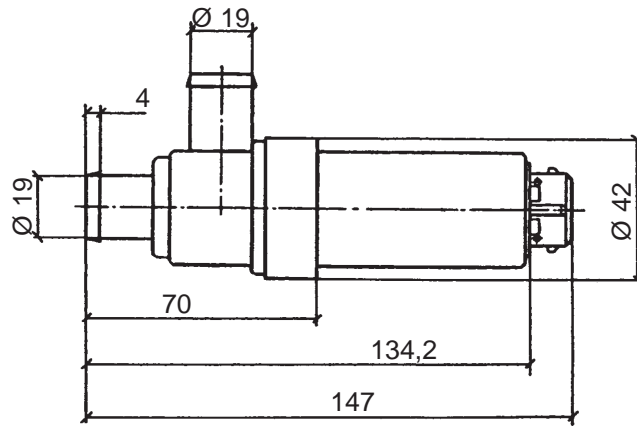
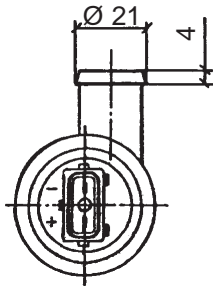
**Stellglied, elektromotorisch
(Gleichstrommagnet und
Kolbenventil)**

**Electromotive Actuator
(Direct current magnet and
piston valve)**

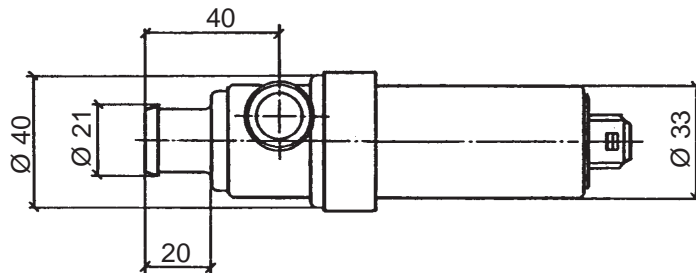
Regelung der Ansaugluft bei
Motoren mit Einspritzanlage.
Intake air control for engines
with injection system.



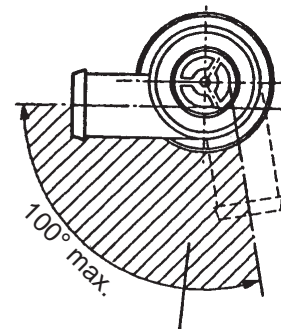
Abmaße / Dimensions (mm):



Typenschild:
Aufdruck blau
Identification label:
imprint blue



Einbaulage/
Installation
position



Funktion nur in Verbindung mit entsprechendem Steuergerät.
Function only with adequate control unit.

Einbaulagebereich /
Installation position range

Technische Daten:

Nennspannung: 12V
Einbauort: Motorraum
Einbaulagebereich: siehe Abbildung
Schutzart: IP 64A
Lagertemperatur: - 40°C bis + 110°C
Betriebstemperatur: - 40°C bis + 110°C

Technical Data:

Rated voltage: 12V
Installation location: engine compartment
Installation position range: see illustration
Protection: IP 64A
Storage temperature: - 40°C to + 110°C
Operating temperature: - 40°C to + 110°C

Bestell-Nr. / Part No. **408-202-011-002G**