

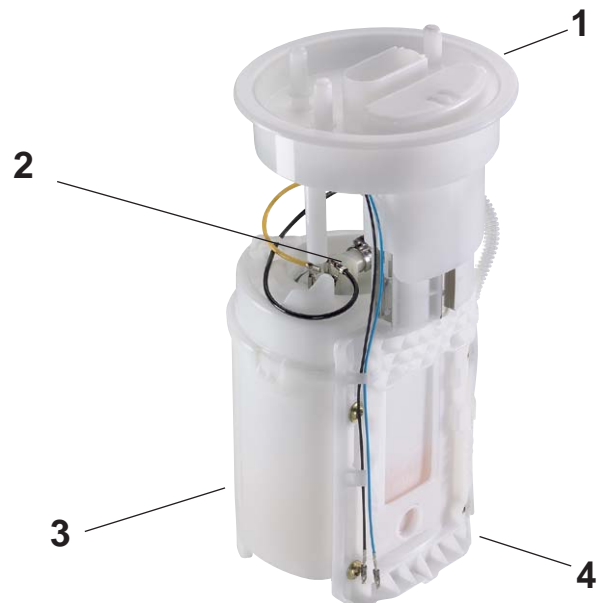
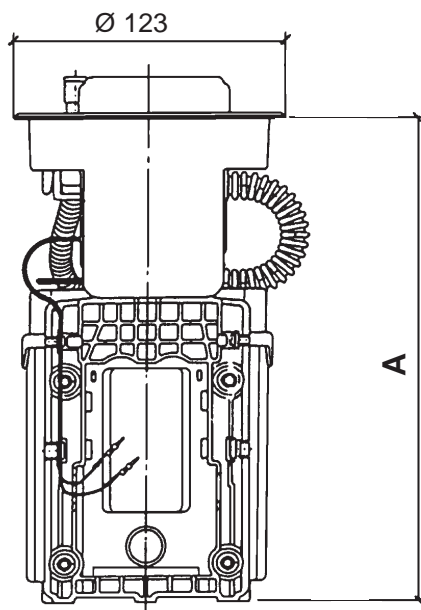
Kraftstoff-Fördereinheit

Ausführung: 4,0 bar, Hauptförderpumpe
im geschlossenem Gehäuse mit:
Kunststoff-Flansch, Bodenab-
stützung

Fuel Supply Unit

Version: 4.0 bar, master-supply pump in
closed housing
with: plastic flange, bottom suppor-
ting

Abmaße / Dimensions (mm):



- 1 Kunststoffflansch / Plastic flange
- 2 Kraftstoff-Pumpe / Fuel pump
- 3 Gehäuse / Housing
- 4 Halter / Holder

Technische Daten:

| | |
|---------------------|-------------------|
| Nennspannung: | 12V |
| Betriebsspannung: | 6V bis 15V |
| Stromaufnahme: | < 9 A |
| Förderdruck: | 4,0 bar |
| Fördermenge: | > 100 l/h |
| Betriebstemperatur: | - 40°C bis + 70°C |
| Lagertemperatur: | - 40°C bis + 80°C |
| Nennmaß (A): | 197 mm |

Technical Data:

| | |
|------------------------|------------------|
| Rated voltage: | 12V |
| Operating voltage: | 6V to 15V |
| Current consumption: | < 9 A |
| Delivery pressure: | 4.0 bar |
| Flow rate: | > 100 l/h |
| Operating temperature: | - 40°C to + 70°C |
| Storage temperature: | - 40°C to + 80°C |
| Nominal size (A): | 197 mm |

Bestell-Nr. / Part No. **405-058-005-040Z**