

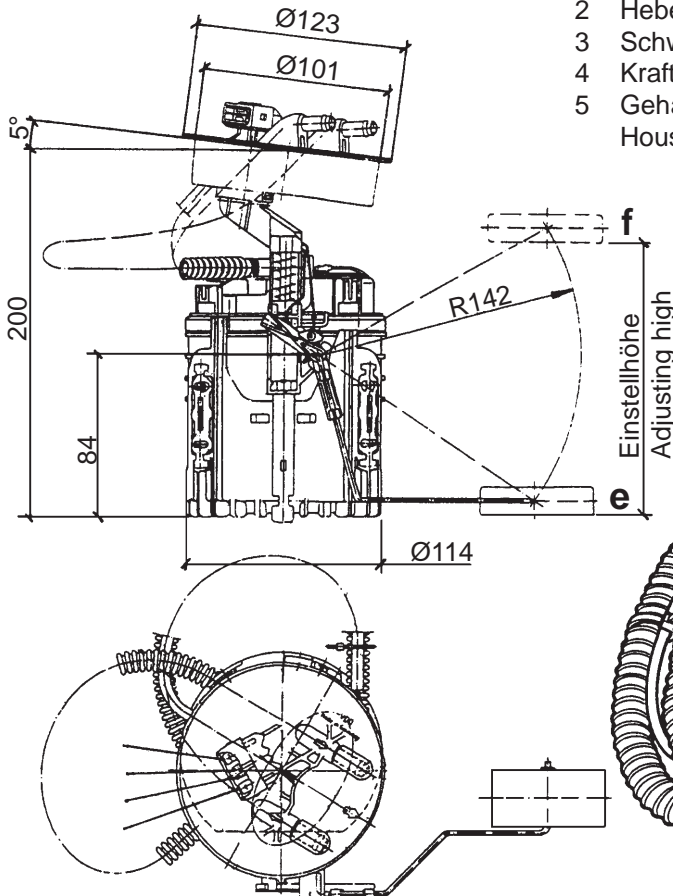
Kraftstoff-Fördereinheit

Ausführung: 1,2 bar, Hauptförderpumpe im Gehäuse mit: Kunststoff-Flansch, Vorratsgeber

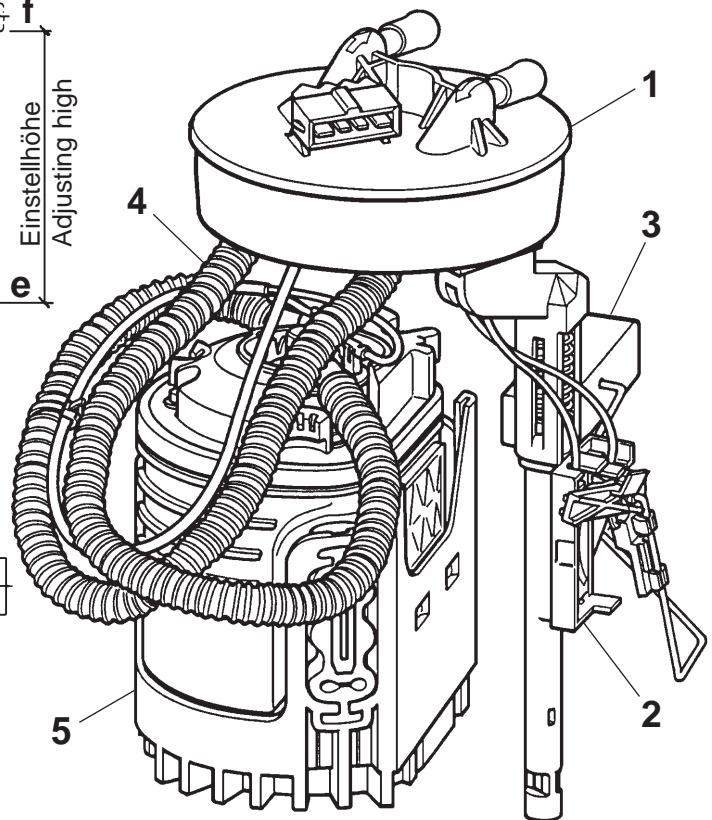
Fuel Supply Unit

Version: 1.2 bar, master-supply pump in housing with: plastic flange, level sensor

Abmaße / Dimensions (mm):



- 1 Kunststoffflansch (schwarz) / Plastic flange (black)
- 2 Hebelgeber / Lever type sensor
- 3 Schwimmer, Schaumstoff / Float, foam (64 x 32 x 16 mm)
- 4 Kraftstoff-Pumpe / Fuel pump
- 5 Gehäuse (Schlingertopf) naturfarben / Housing (swirl pot), colourless



- P-- - Pumpe / Pump (gelb/yellow)
 G-- - Geber / Sensor (schwarz/black)
 G++ + Geber / Sensor (blau/blue)
 P++ + Pumpe / Pump (schwarz/black)

Technische Daten:

Nennspannung:	12V
Betriebsspannung:	6V bis 15V
Stromaufnahme:	< 7,5 A
Förderdruck:	1,2 bar
Fördermenge:	70 l/h
Betriebstemperatur:	- 40°C bis + 70°C
Lagertemperatur:	- 40°C bis + 90°C
Messdaten:	e (leer) f (voll)
Widerstandswert:	283 ± 3Ω 40 ± 0,7Ω
Einstellhöhe:	0 ± 0,5 mm 163 ± 0,5 mm

Technical Data:

Rated voltage:	12V
Operating voltage:	6V to 15V
Current consumption:	< 7.5 A
Delivery pressure:	1.2 bar
Flow rate:	70 l/h
Operating temperature:	- 40°C to + 70°C
Storage temperature:	- 40°C to + 90°C
Measuring data:	e (empty) f (full)
Resistance values:	283 ± 3Ω 40 ± 0.7Ω
Adjusting high:	0 ± 0.5 mm 163 ± 0.5 mm

Bestell-Nr. / Part No. **228-225-021-004Z**