

## Kraftstoff-Fördereinheit

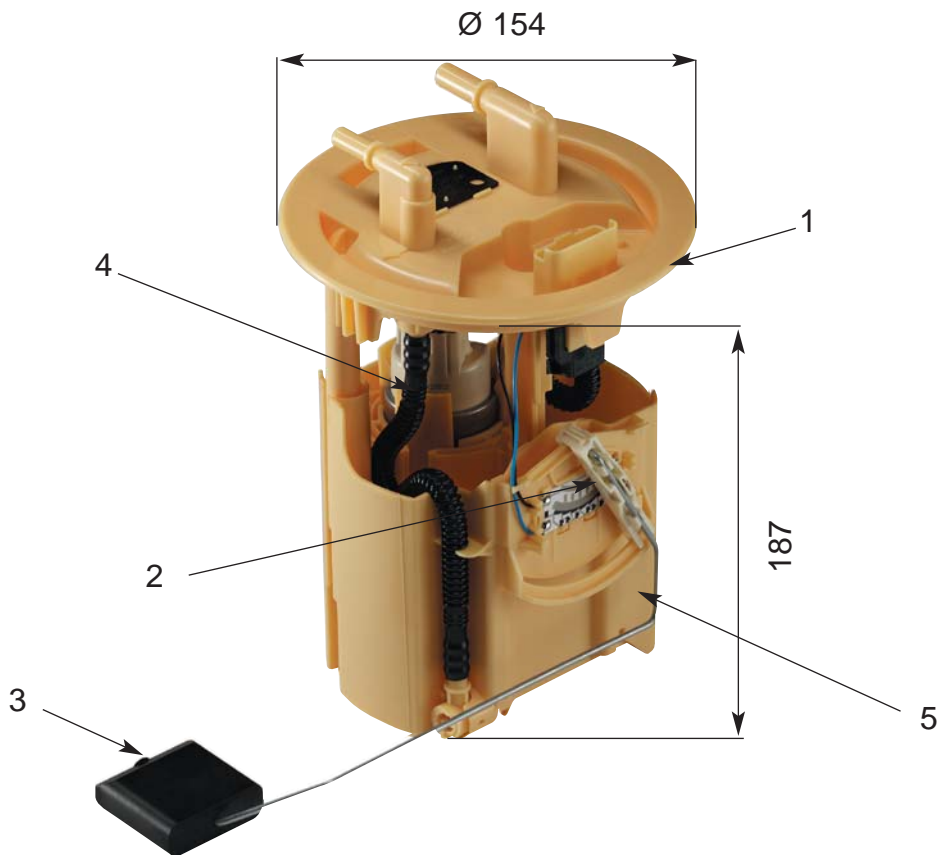
Ausführung: 3,2 bar, Hauptförderpumpe für DIESEL im Gehäuse mit: Kunststoff-Flansch, Vorratsgeber

## Fuel Supply Unit

Version: 3.2 bar, master-supply pump for DIESEL in housing with: plastic flange, level sensor

### Abmaße / Dimensions (mm):

- 1 Kunststoffflansch / Plastic flange
- 2 Hebelgeber / Lever type sensor
- 3 Schwimmer / Float
- 4 Kraftstoff-Pumpe / Fuel pump
- 5 Gehäuse (Schlingertopf) Housing (swirl pot)



### Technische Daten:

Nennspannung:	max. 13,5V	
Stromaufnahme:	10,5 A	
Förderdruck:	3,2 bar	
Fördermenge:	190 > l/h	
Messdaten:	e (leer)	f (voll)
Widerstandswert:	350 ± 5 Ω	50 ± 0,8 Ω

### Technical Data:

Rated voltage:	max. 13,5V	
Current consumption:	10.5 A	
Delivery pressure:	3.2 bar	
Flow rate:	190 > l/h	
Measuring data:	e (empty)	f (full)
Resistance values:	350 ± 5 Ω	50 ± 0.8 Ω

Bestell-Nr. / Part No. **228-222-015-001Z**