

## Änderung des Durchmessers bei Bremsscheibe MDC1640

Dem Fahrzeughersteller (Volkswagen-Gruppe) folgend, wird der Durchmesser der Bremsscheibe MDC1640 von 255 mm auf 253 mm reduziert.

Während diese Umstellung bei den Original-Ersatzteilen mit einer Änderung der Teilenummern einhergeht, werden wir diese Veränderung in der laufenden Serie ohne Anpassung der Artikelnummer vornehmen und fließend in die Auslieferung übernehmen.

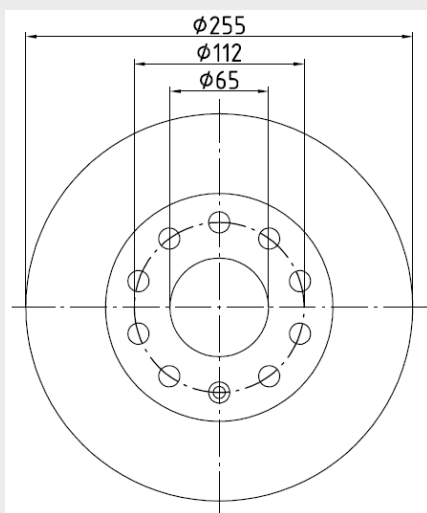
Diese Veränderung der Dimensionierung erfolgt aufgrund von Korrosionsbildung am äußeren Rand der Bremsscheiben, welche in der Vergangenheit häufig zu Geräuschbildung und Beanstandungen bei Hauptuntersuchungen geführt hat.

### ***Change of diameter with brake disc MDC1640***

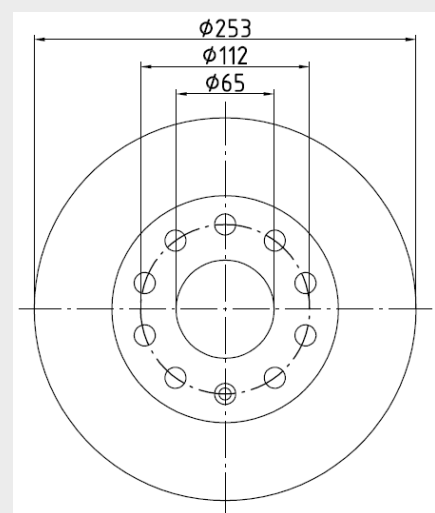
*Due to diameter modifications of the car manufacturer (Volkswagen-Group), the diameter of our brake disc MDC1640 will be reduced from 255 mm to 253 mm.*

*Although the original spare part has got a new article number, we will introduce this new design as a running change into the market by keeping the existing reference number.*

*This change of the dimension avoids corrosion at the outer radius, which in the past frequently caused noises, and led to claims in technical inspections.*



alt / old



neu / new