

ELPARTS

**Blitz-Kennleuchte
Bedienhinweis**

**Strobe-type Beaco
Operating Instruction**

**Feu à éclats
Notice d'emploi**

DE

EN

FR

DE Montage der Leuchte**auf Stecker (Bild 1)****Version "FLEX", "LINE" und "ELAST"**

1. Aufsteckrohr auf Fahrzeugkarosserie Ⓐ montieren und Leuchte anbringen.
2. Durch Drehen des Stiftes im Uhrzeigersinn, Leuchte auf das Aufsteckrohr stecken.

mit Schrauben (Bild 2)**Version "PLANE"**

Die Leuchte muss auf einer zur Straßenebene parallel verlaufenden Fläche angeschraubt werden.

1. Zur Verlegung des Anschlusskabels ein entsprechendes Loch an der Montagestelle durchführen, und eine Gummikabeltülle Ⓑ ins Loch einsetzen, und die Kabel zur Stromanlage anschließen.
2. 3 Löcher mit $\varnothing 6.5$ mm a 120° auf $\varnothing 130$ mm. zur Markierung der Bohrlöcher das Unter- teil der Leuchte als Schablone verwenden. Leuchte mit 3 M6 Schrauben anschrauben.

Auf einer magnetischen Unterlage (Bild 3)**Version "PLANE MAGNETICO"**

1. Magnete Ⓒ an der Unterlage Ⓓ mit der Schraube 4.8 mm Ⓔ in den Raum auf der Unterlage befestigen Ⓓ.
2. Saugknöpfe befestigen:
 - a. Saugknöpfe Ⓕ in den 3 Schlitz- en der Unterlage Ⓓ einsetzen. (Bild 3a).
 - b. Magnete Ⓒ zusammen mit den Saugknöpfen Ⓕ befestigen, dabei die gleichen Schrauben (4.8 mm) Ⓔ verwenden (Bild 3b).

Version "PLANE MAGNETICO" und "MAGNETICO"

3. Um die Leuchte in Betrieb zu nehmen, den Stecker Ⓗ mit dem Zwischenrohr ① in die Steckdose des Zigarettenanzünders einstecken.

WICHTIG

- vor Gebrauch sorgfältig lesen
- Aufbewahren für späteres Nachschlagen
- eine aktuelle Version des Bedien-/ Einbauhinweises steht Ihnen auch in unserem Online-Katalog zur Verfügung:
herthundbuss.com/Online-Katalog



Technische Daten:

**DE****Montage des Zubehörs****Stecker (Bild 5)**

1. Gummistopfen Ⓖ abnehmen und Steckdose Ⓒ heraus schrauben.
2. Aufsteckrohr Ⓓ anschweißen oder Aufsteckrohr Ⓒ Ⓓ Ⓔ Ⓕ Ⓖ auf der Karosserie senkrecht zur Straßenebene anschrauben.
3. Plus-Leitung an die Steckdose anschließen und die am Aufsteckrohr wieder anschrauben.

⚠ ACHTUNG

Korrekte Polarität der Zuleitung prüfen. Bei falscher Verbindung der Kabel, funktioniert die Leuchte nicht! Während des Betriebs der Leuchte, nicht direkt in die LED's hineinsehen!

Mit Gewindebolzen**Version "FIX" und "PLANE FIX"**

1. Ein Loch $\varnothing 14$ mm in die Fahrzeugkarosserie Bohren und Aufsteckrohrplatte durchführen.
2. Stromkabel anschließen.
3. Leuchte mit entsprechender Schraub- mutter befestigen.

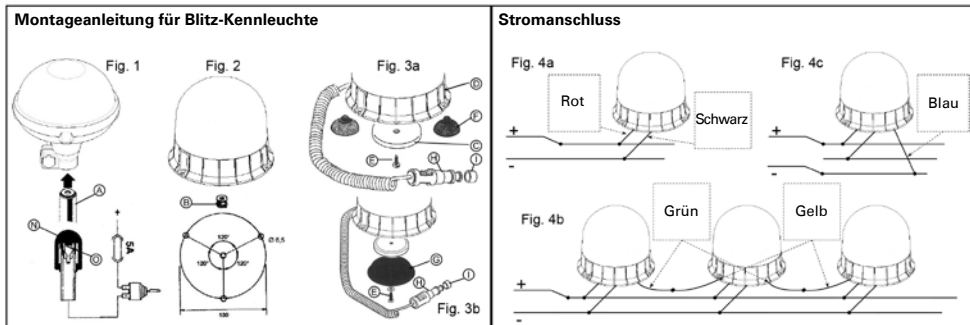
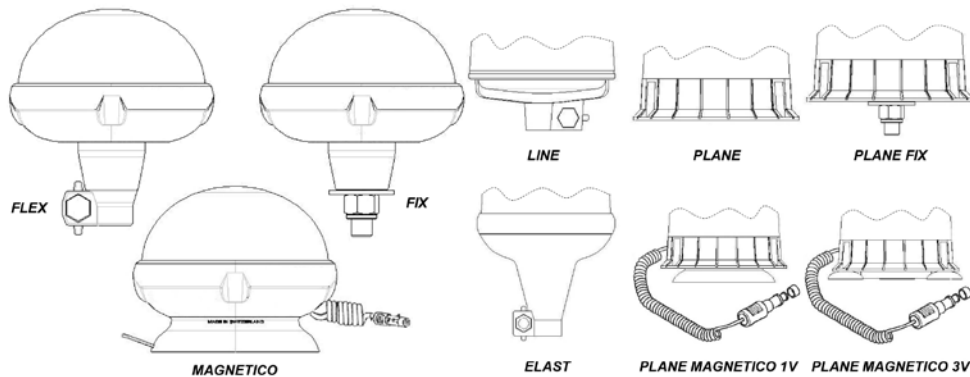
Stromanschluss

1. Verbinden Sie das rote Kabel mit dem Pluspol und das schwarze, Kabel an der Fahrzeug Karosserie (Bild 4a).
2. Synchronisierung mehrerer Leuchten (wenn vorhanden): Verbindung mehrerer Leuchten wie in Absatz 1 beschriebenen. Verbinden Sie das grüne Kabel der ersten Leuchte mit dem gelben Kabel der zweiten Leuchte. Wenn nötig, verbinden Sie das grüne Kabel der zweiten Leuchte mit dem gelben Kabel der dritten Leuchte. Dies wiederholen Sie bis zur letzten Leuchte.

Das gelbe Kabel der ersten Leuchte und das grüne Kabel der letzten Leuchte darf nicht miteinander verbunden werden. Die erste Leuchte synchronisiert alle anderen automatisch (Bild 4b).

3. Die Funktion „weiches Licht“ (wenn vorhanden): verbindet alle Leuchten wie in Absatz 1 beschrieben. Verbinden Sie das blaue Kabel mit dem negativen Kabel aus dem Fahrzeug welches für diese Funktion benötigt wird (Bild 4c).

DE Produktfamilie



Installation of the light

On plug (Fig. 1) version „FLEX“, „LINE“ and „ELAST“

1. Mount the socket pipe on the vehicle body (A) and attach the light.
2. Place the light on the socket pipe by turning the pin clockwise.

With screws (Fig. 2) version „PLANE“

The light must be bolted to a surface running parallel to the road level.

1. To route the connecting cable, drill a corresponding hole at the installation site, insert a rubber bushing (B) into the hole and connect the cables to the power system.
2. Use 3 holes with \varnothing 6.5 mm a 120° to \varnothing 130 mm. To mark the drill holes, use the lower part of the light as a template. Screw on the light with 3 M6 screws.

On a magnetic base (Fig. 3) version „PLANE MAGNETICO“

1. Secure the magnets (C) on the base (D) with the 4.8 mm screw (E) in the space on the base (D).
2. Fix the suction pads:
 - a. Insert the suction pads (F) in the 3 slots on the base (D). (Fig. 3a).
 - b. Fix the magnets (C) together with the suction pads (G) using the same screws (4.8 mm) (E) (Fig. 3b).

Version „PLANE MAGNETICO“ and „MAGNETICO“

3. To start up the light, plug the plug (H) into the cigarette lighter socket with the intermediate pipe (I).

IMPORTANT

- Read carefully before use
- Keep for later reference
- The latest version of the Operating/ Fitting instructions is also available in our online catalogue: herthundbuss.com/online_catalogue



Technical data:



**With threaded bolt
version „FIX“ and „PLANE FIX“**

1. Drill a \varnothing 14 mm hole in the vehicle body or the socket pipe plate.
2. Connect the power cable.
3. Secure the light with an appropriate screw nut.

Electrical connection

1. Connect the red cable to the positive terminal and the black cable to the vehicle body (Fig. 4a).
2. Synchronisation of multiple lights (if available): Connect multiple lights as described in section 1. Connect the green cable of the first light to the yellow cable of the second light. If necessary, connect the green cable of the second light to the yellow cable of the third light. Repeat this until the last light.

The yellow cable of the first light and the green cable of the last light must not be connected to one another. The first light synchronises all others automatically (Fig. 4b).

3. The „soft light“ function (if available): connects all lights as described in section 1. Connect the blue cable to the negative cable from the vehicle required for this function (Fig. 4c).

Assembly of accessories

Plug (Fig. 5)

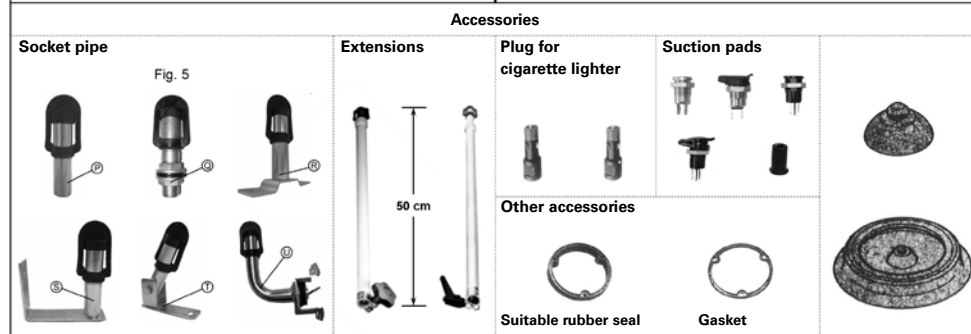
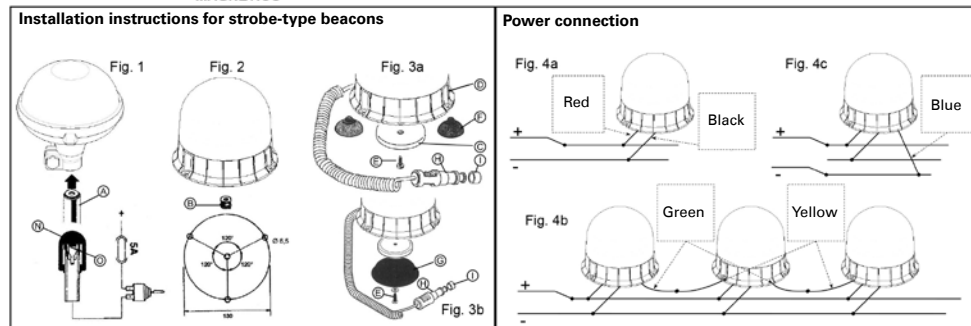
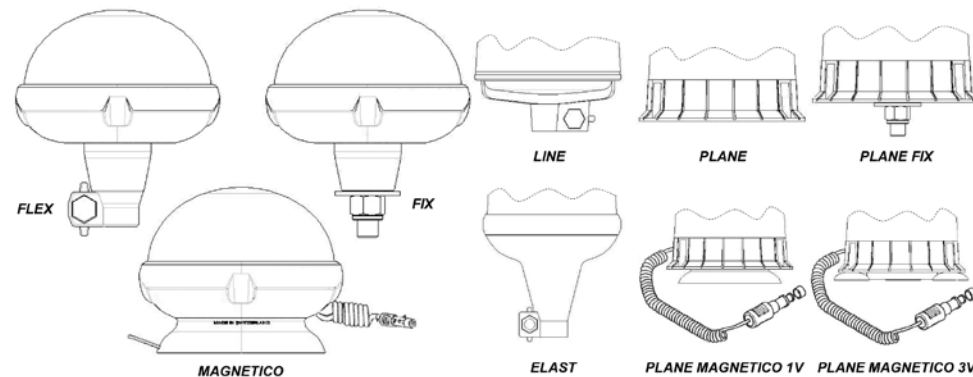
1. Remove the rubber plug \textcircled{N} and unscrew the socket \textcircled{O} .
2. Weld on the socket pipe \textcircled{P} or screw the socket pipe \textcircled{Q} \textcircled{R} \textcircled{S} \textcircled{T} \textcircled{U} to the vehicle body parallel to the road level.
3. Connect the positive line to the socket and screw it on to the socket pipe again.



WARNING

Indicates a potentially hazardous situation which, if not avoided, could result in death or serious injury to the operator or bystanders.

Product family



Montage du feu

À emboîter (Fig. 1)

Versions « FLEX », « LINE » et « ELAST »

1. Monter le support tubulaire sur la carrosserie du véhicule (A) et mettre le feu en place.
2. Tourner la tige dans le sens des aiguilles d'une montre pour que le feu s'enclenche sur le support tubulaire.

À visser (Fig. 2)

Version « PLANE »

Le feu doit être vissé sur une surface parallèle au revêtement routier.

1. Réaliser un trou à l'emplacement de montage pour la pose du câble de raccordement, y insérer un passe-câbles en caoutchouc (B), puis raccorder le câble à l'installation électrique.
2. Réaliser 3 trous de \varnothing 6,5 mm tous les 120° sur un cercle de \varnothing 130 mm. Pour le repérage des trous, utiliser l'embase du feu comme gabarit. Visser le feu avec 3 vis M6.

IMPORTANT

- Lire attentivement avant utilisation
- Conserver pour consultation ultérieure
- Vous trouverez également une version actuelle des consignes d'utilisation / d'installation dans notre catalogue en ligne : [herthundbuss.com/catalogue en ligne](http://herthundbuss.com/catalogue)



À embase magnétique (Fig. 3)

Version « PLANE MAGNETICO »

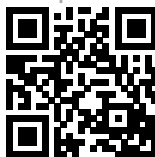
1. Fixer les aimants (C) dans l'espace réservé à cet effet sur l'embase (D) avec la vis 4,8 mm (E).
2. Fixer les ventouses :
 - a. Insérer les ventouses (F) dans les 3 fentes de l'embase (D) (Fig. 3a).
 - b. Fixer les aimants (C) aux ventouses (G) avec les mêmes vis (4,8 mm) (E) (Fig. 3b).

Versions « PLANE MAGNETICO »

et « MAGNETICO »

3. Pour mettre le feu en service, brancher la fiche (H) équipée du manchon intermédiaire (I) sur la prise de l'allume-cigare.

Caractéristiques techniques :



À goujon fileté

Versions « FIX » et « PLANE FIX »

1. Réaliser un trou de \varnothing 14 mm dans la carrosserie du véhicule et y insérer la plaque du support tubulaire.
2. Raccorder le câble d'alimentation.
3. Fixer le feu avec les écrous adaptés.

Raccordement électrique

1. Reliez le câble rouge à la borne plus et le câble noir à la carrosserie du véhicule (Fig. 4a).
2. Synchronisation de plusieurs feus (si applicable) : raccordement de plusieurs feus comme décrit au point 1. Reliez le câble vert du premier feu au câble jaune du deuxième feu. Si nécessaire, reliez le câble vert du deuxième feu au câble jaune du troisième feu. Répétez cette opération jusqu'au dernier feu.

Le câble jaune du premier feu et le câble vert du dernier feu ne doivent pas être reliés. Le premier feu synchronise tous les autres automatiquement (Fig. 4b).

3. La fonction « lumière blanche » (si applicable) relie tous les feus comme décrit au point 1. Reliez le câble bleu au câble négatif du véhicule requis pour cette fonction (Fig. 4c).

Montage des accessoires

Connecteurs (Fig. 5)

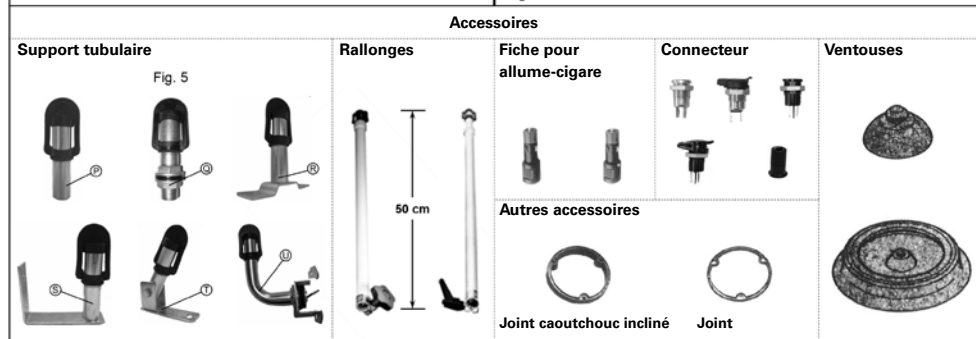
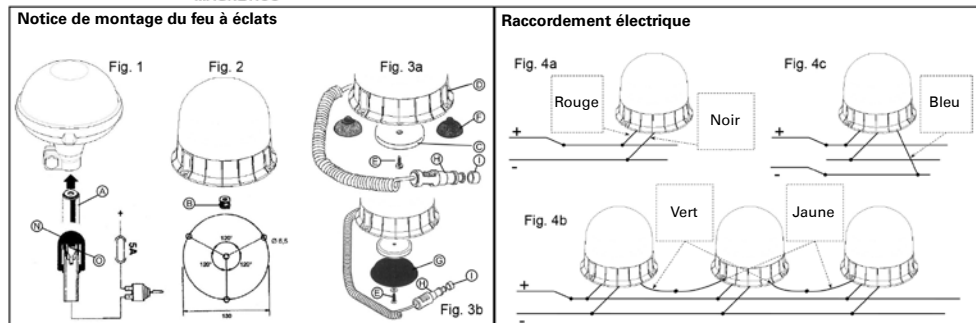
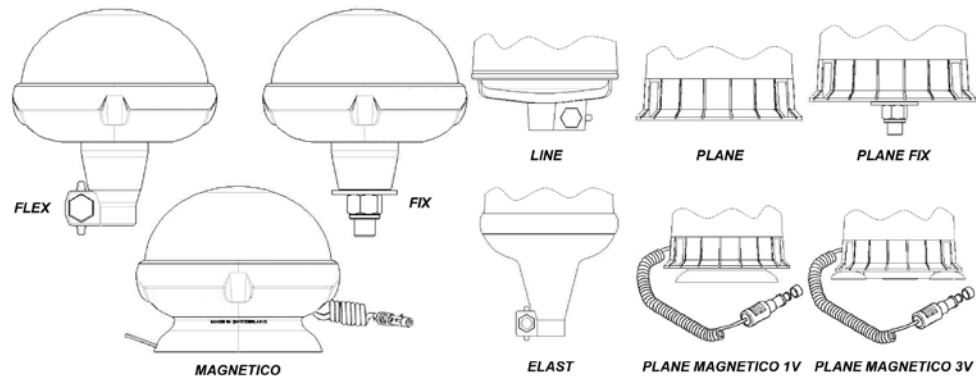
1. Retirer le bouchon en caoutchouc (N) et dévisser la prise (O).
2. Souder le support tubulaire (P) ou visser le support tubulaire (Q) (R) (S) (T) (U) sur la carrosserie perpendiculairement au revêtement routier.
3. Raccorder le câble plus à la prise et le visser sur le support tubulaire.

AVERTISSEMENT

Indique une situation de danger potentiel, qui peut provoquer la mort ou des blessures graves sur l'opérateur ou les spectateurs si celle-ci n'est pas évitée.

Famille de produits

FR



Herth+Buss Fahrzeugteile GmbH & Co. KG
Dieselstraße 2-4 | DE-63150 Heusenstamm

Herth+Buss France SAS
ZA Portes du Vercors, 270 Rue Col de La Chau
FR-26300 Châteauneuf-sur-Isère

Herth+Buss Belgium Sprl
Rue de Fisine 9 | BE-5590 Achêne

Herth+Buss UK Ltd.
Unit 1 Andyfreight Business Pk
Folkes Road, Lye | GB-DY9 8RB Stourbridge

Herth+Buss Iberica
C/A 44 Polígono de Areta
31620 Huarte Navarra | España