

D

**Einbauanleitung:
Elektroanlage für Anhängervorrichtung 2**

F

**Instructions de montage:
Installation électrique pour dispositif d'attelage..... 3**

GB

**Installation Instructions:
Electrical System for Towing Hitch 4**

I

**Istruzioni per l'installazione:
Impianto elettrico per il gancio di traino..... 5**

NL

**Inbouwinstructie:
Elektrische installatie voor trekhaak..... 6**

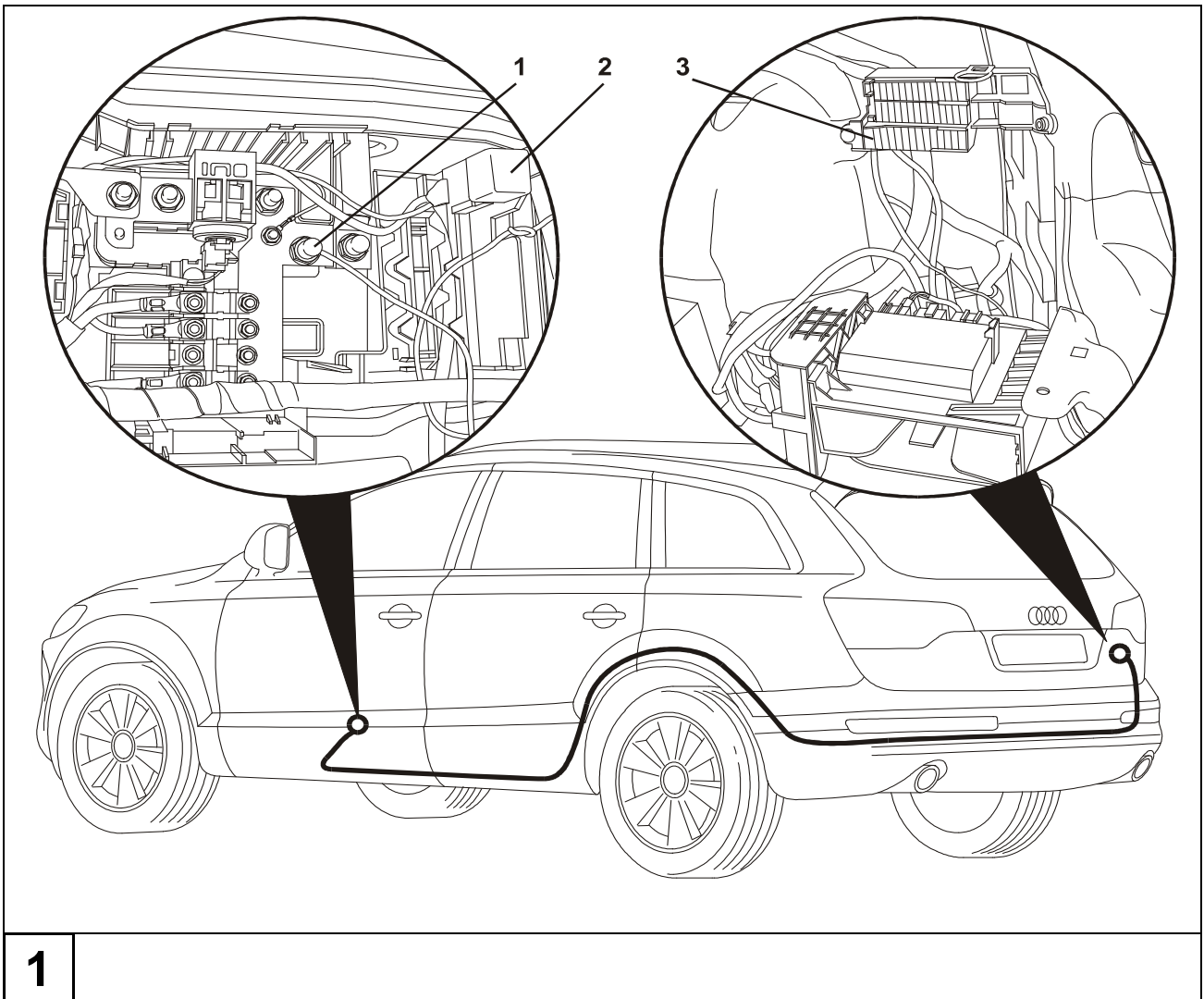
CZ

**Návod k montáži:
Elektrické zařízení pro závěsné zařízení 7**

S

**Monteringsanvisning:
Elsystem för släp 8**

D



1

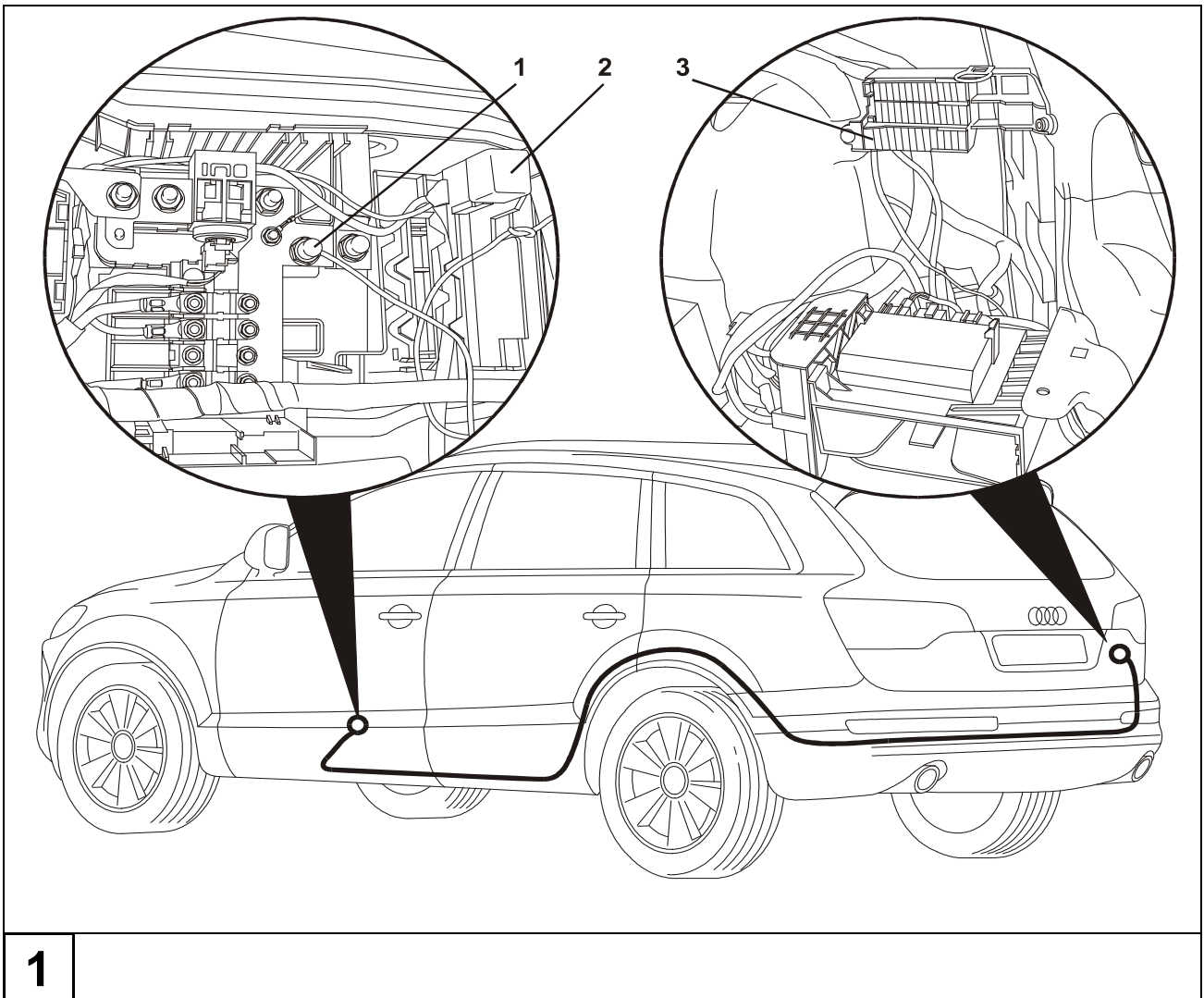
Lieferumfang:

- 1 Sicherungsträger mit Abdeckkappe, 1 Leitung mit Kontaktbrücke, 10 Kabelbinder,
- 1 Leitung mit Sicherungsträger und 60A-Sicherung

Sicherungsträger anschließen

1. Sicherungsträger hinten rechts an vorgesehener Stelle im Geräteträger (Abb. 1/3) einbauen und verrasten.
2. Leitung entlang vorhandener Leitungsstränge am Heckabschlussblech nach hinten links, dann am Längsträger vor bis neben der Rücksitzbank und dann unter den Einstiegsleisten bis zur Dauerplus-Verteilung bei der Batterie unterm Fahrersitz verlegen.
3. Leitungsende in die freie Kammer des beiliegenden Sicherungsträgers einrasten, 60A-Sicherung aufstecken und Sicherungsträger an vorgesehener Stelle (Abb. 1/2) einstecken.
4. Leitungsende mit der Ringöse am M8-Bolzen (Abb. 1/1) festschrauben.

F



1

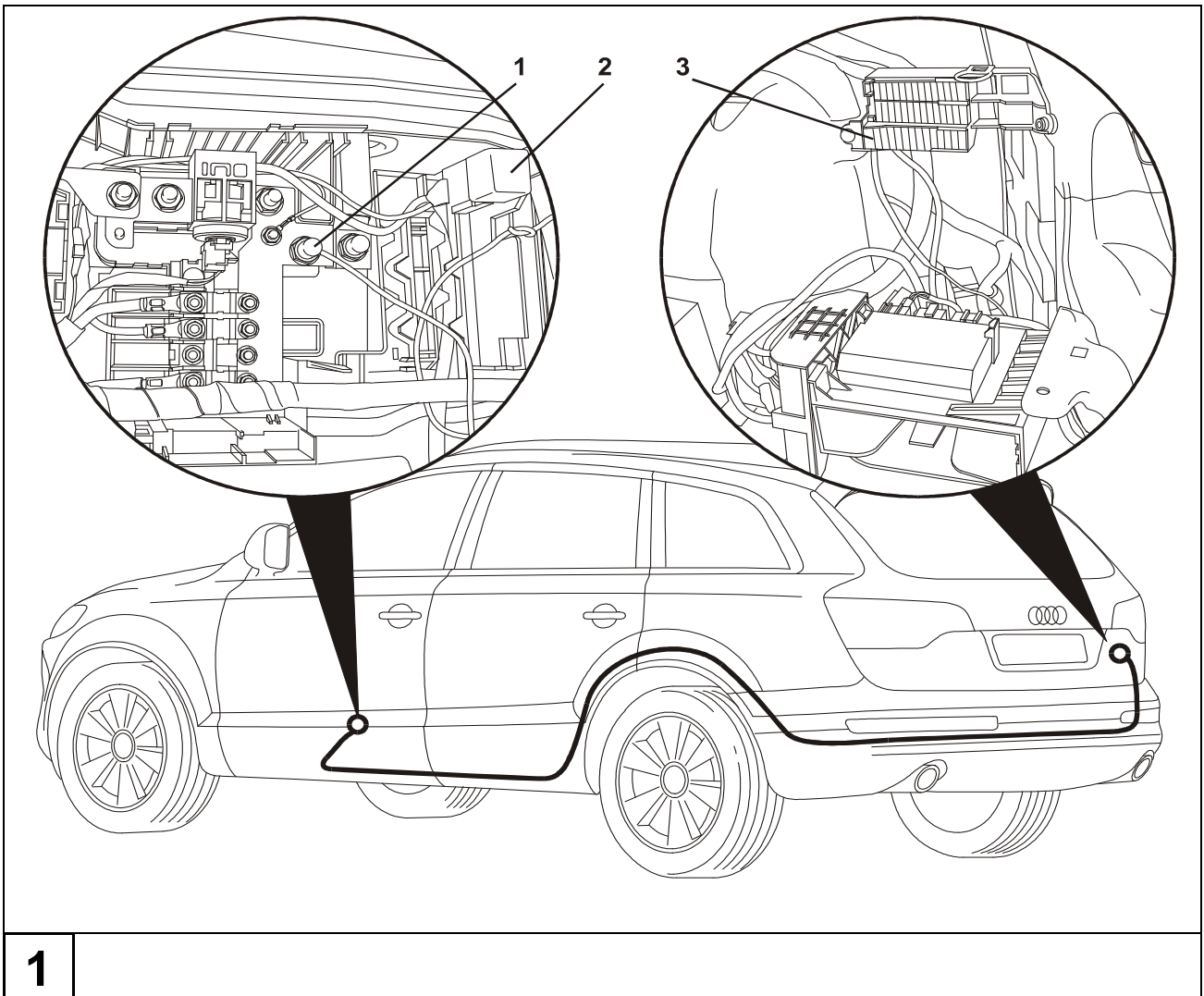
Fournitures :

- 1 porte-fusibles avec capuchon, câble avec pont de contact, 10 attache-câbles
- 1 câble avec porte-fusibles et fusible 60A

Raccordement du porte-fusibles

1. Puis monter et enclencher le porte-fusibles à l'arrière droite à l'emplacement prévu, dans le support d'appareils (fig. 1/3).
2. Poser le câble le long des faisceaux de câble déjà en place, vers l'arrière gauche au niveau de la tôle de fermeture, puis au niveau du longeron vers l'avant jusque sur le côté de la banquette arrière, puis au-dessous des baguettes de seuil jusqu'à la distribution du plus permanent au niveau de la batterie, sous le siège du conducteur.
3. Enclencher l'extrémité du câble dans l'alvéole libre du porte-fusibles joint, mettre en place le fusible 60A et enfoncer le porte-fusibles à l'emplacement prévu (fig. 1/2).
4. Visser l'extrémité du câble avec l'œillet sur le boulon M8 (fig. 1/1).

GB



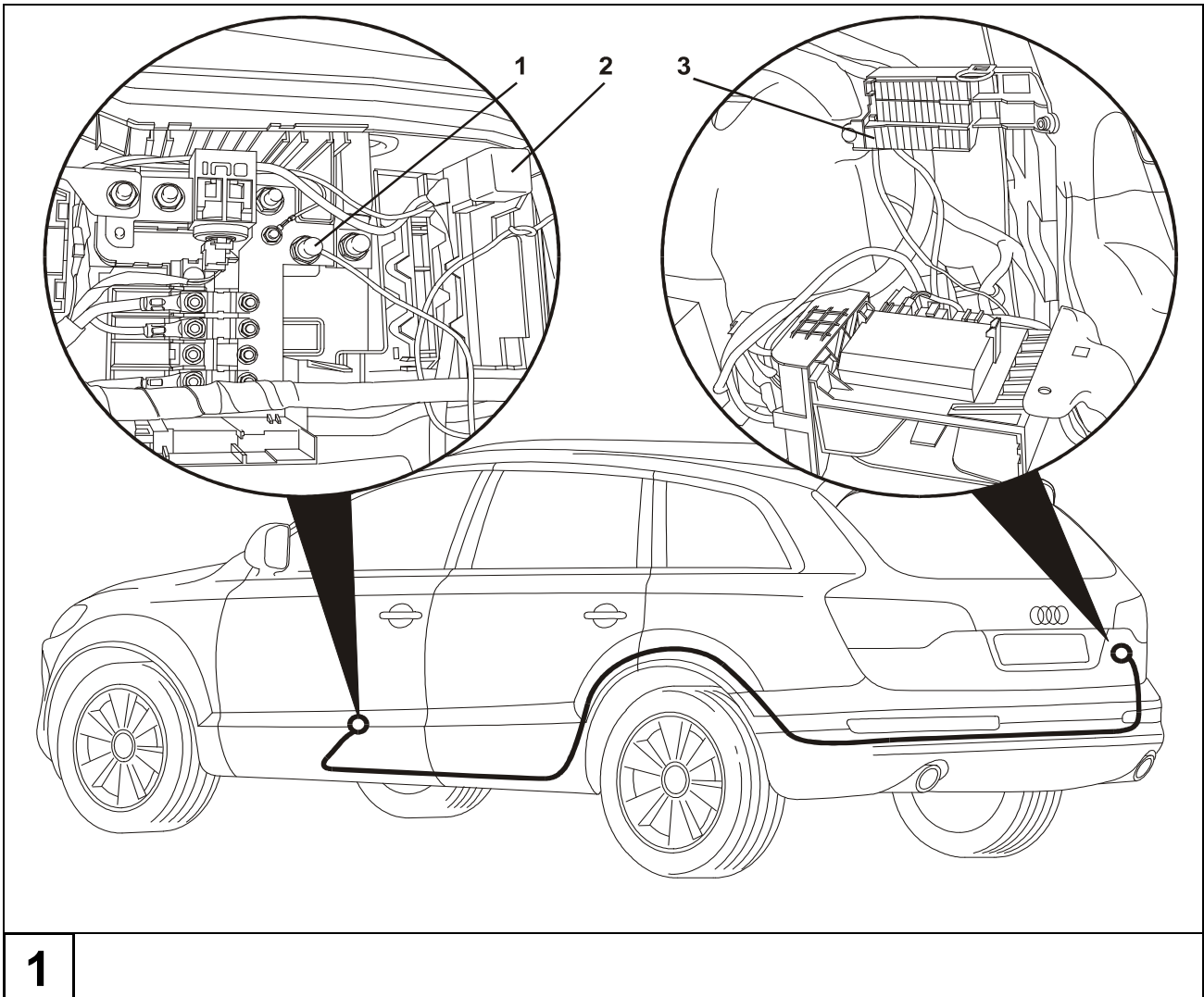
Includes:

- 1 Fuse box with cover cap, cable with contact bridge, 10 cable ties
- 1 Cable with fuse box and 60A fuse

Connect fuse box

- 1. Lock the fuse box at the rear right in the designated place in the equipment rack (Fig. 1/3).
- 2. Lay the cable along the cable looms located on the tail end panel to the rear left, then on the longitudinal member to the front and along the side of the bench seat, then under the scuff plates to the uninterrupted positive power distribution near the battery under the driver's seat.
- 3. Fit the end of the cable in the free chamber of the accompanying fuse box, fit the 60A fuse and fuse box in the designated position (Fig. 1/2).
- 4. Secure the end of the cable on the M8 bolt with the ring contact (Fig. 1/1).

I



1

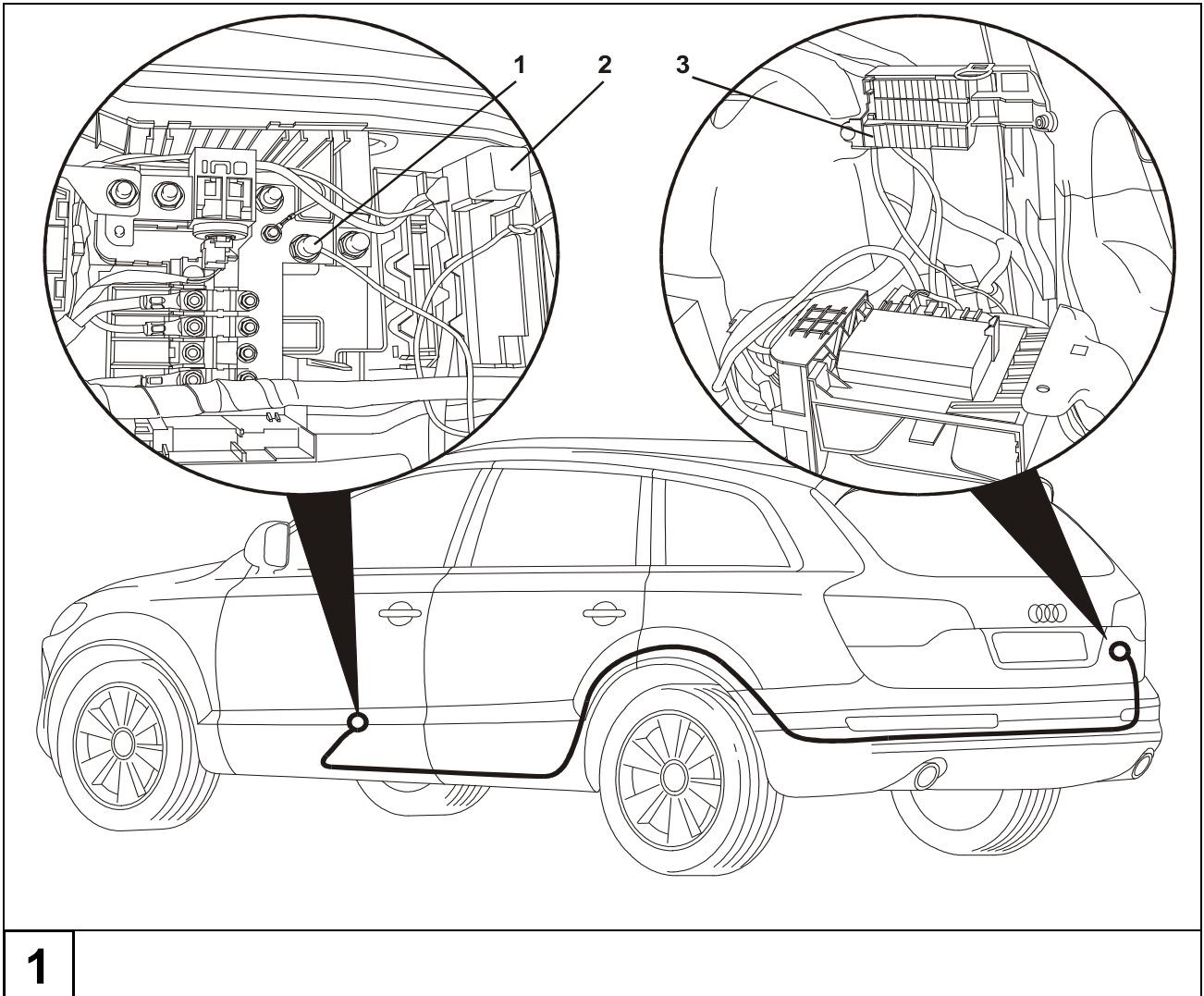
Volume della fornitura:

- 1 Portafusibili con cappa di copertura, Cavo con ponte di contatto, 10 fascette serracavi
- 1 Cavo con portafusibili e fusibile da 60°

Collegamento del portafusibili

1. Montare e far scattare in posizione il portafusibili sul lato posteriore destro nella posizione prevista sul supporto moduli elettronici (Fig. 1/3).
2. Posare il cavo lungo il fascio cavi presente sulla lamiera del fascione posteriore in direzione posteriore sinistra, quindi lungo la traversa longitudinale del veicolo da davanti fino ad accanto ai sedili posteriori e passare sotto i listelli sottoporta per arrivare al positivo continuo del distributore accanto alla batteria sotto il sedile conducente.
3. Inserire l'estremità del cavo nella camera libera del portafusibili accluso, innestare il fusibile da 60A e inserire il portafusibili nel punto previsto (Fig. 1/2).
4. Avvitare l'estremità del cavo con l'occhietto sul perno M8 (Fig. 1/1).

NL



1

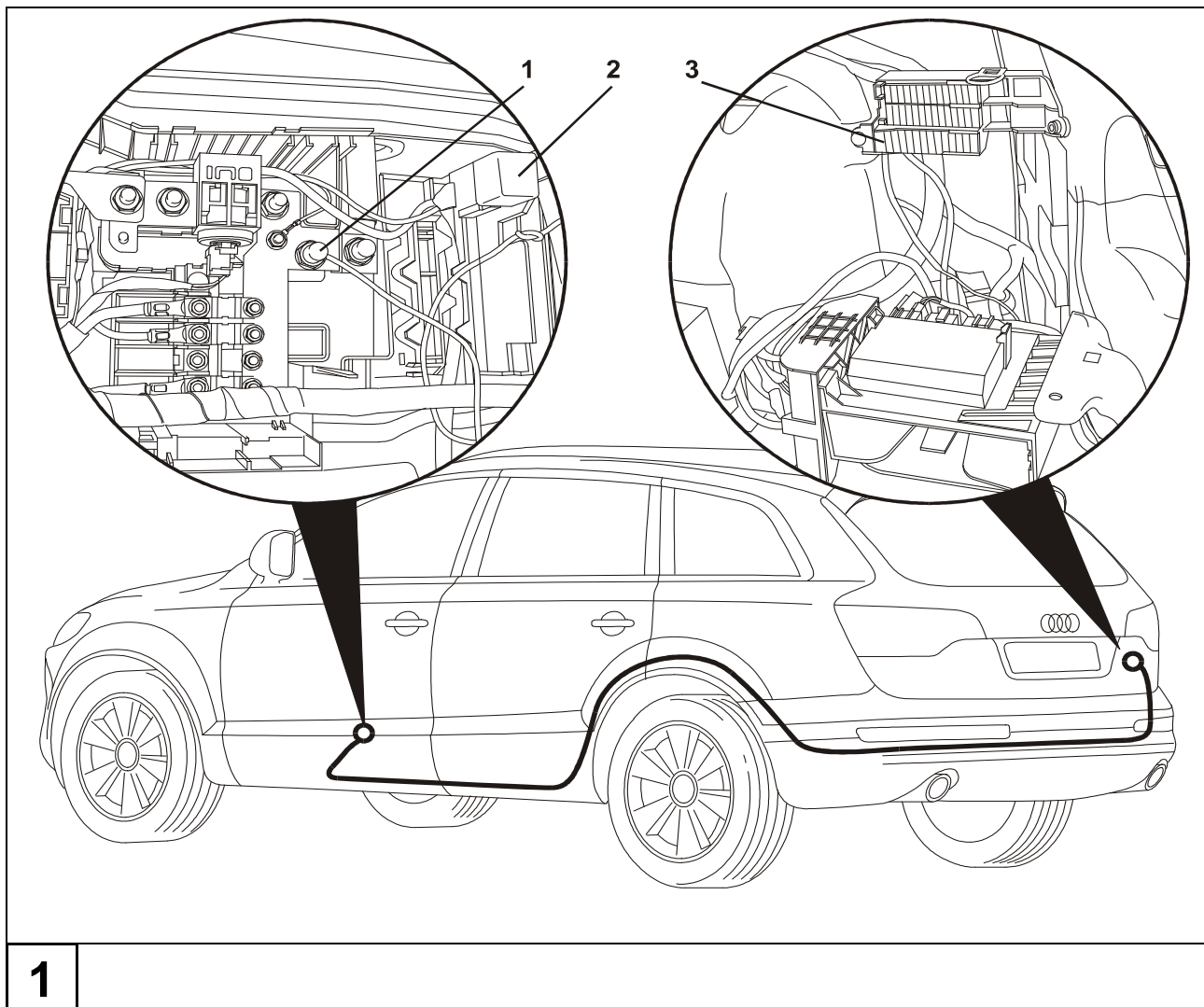
Leveringsomvang:

- 1 Zekeringhouder met afdekkap, Kabel met brugstuk, 10 kabelbinders
- 1 Kabel met zekeringhouder en zekering van 60 A

Zekeringhouder aansluiten

1. Drukken en zekeringhouder rechtsachter op de daarvoor bestemde plaats in de apparaathouder (afb. 1/3) inbouwen en vergrendelen.
2. Kabel langs aanwezige kabelkanalen aan de achterwand van de bagageruimte naar linksachter voeren, vervolgens aan de langsdrager vóór tot naast de achterbank en ten slotte onder de drempelstrips tot aan de constante stroomverdeling bij de accu onder de bestuurdersstoel.
3. Het uiteinde van de kabel in de vrije kamer van de meegeleverde zekeringhouder vastklikken, de zekering van 60 A plaatsen en de veiligheidshouder op de daarvoor bestemde plaats (afb. 1/2) aanbrengen.
4. Kabeluiteinde met het ringoog aan de M8-bout (afb. 1/1) vastschroeven.

CZ



1

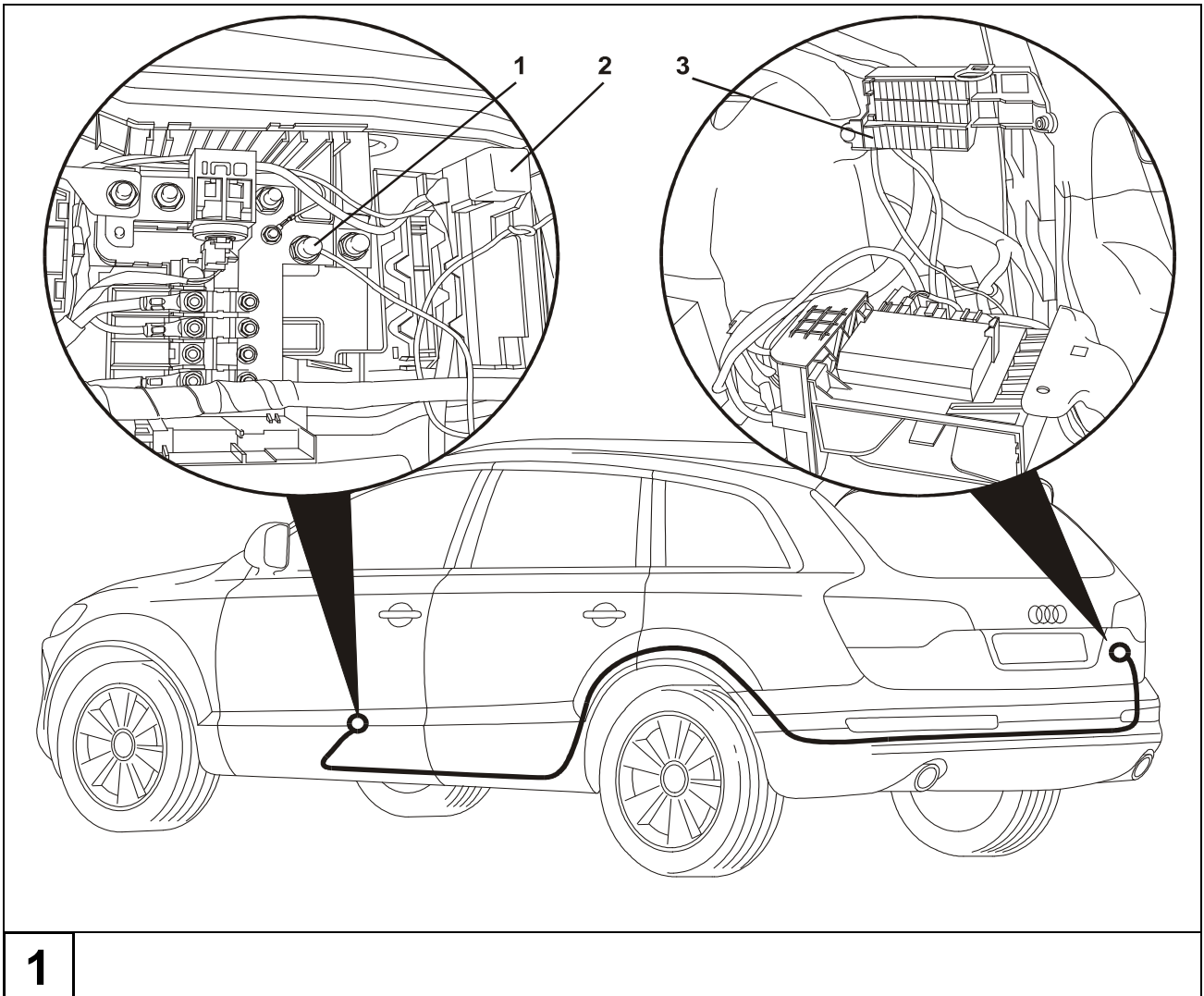
Rozsah dodávky:

- 1 Nosník pojistek s krytkou, Vedení s kontaktním můstkem, 10 Kabelové spojky
- 1 Vedení s nosníkem pojistek a pojistkami 60A

Připojení nosníku pojistek

1. Nosníky pojistek vzadu vpravo na určeném místě, vmontujte a zasmekněte (obr. 1/3).
2. Vedení instalujte podél stávajících kabelových svazků na zadním uzavíracím plechu dozadu doleva, potom na podélném nosníku před zadní sedačku až vedle ní dozadu doleva, poté pod vstupními lištami až k trvalému plus u baterie pod sedadlem řidiče.
3. Konec vedení zasmekněte do volné komůrky přiloženého nosníku pojistek, nasadte pojistku 60A a nosník pojistek na určeném místě (obr. 1/2).
4. Konec vedení se závěsným okem přišroubujte ke šroubu M8 (obr. 1/1).

S



1

Leveransomfattning:

- 1 Säkringshållare med täcklock, Ledning med kontaktbrygga, 10 Kabelband
- 1 Ledning med säkringshållare och 60 A-säkring

Ansluta säkringshållare

1. Montera samt dra fast säkringshållaren till höger bak på avsedd plats i enhetshållaren (bild 1/3).
2. Dra ledningen utmed befintliga ledningssträngar bakåt åt vänster vid bakre täckplåten, därefter framåt utmed ramsidobalken till baksätet, under instigningslisterna till Permanentplus-fördelningen på batteriet under förarsätet.
3. Fäst ledningsändan i den frilagda kammaren på den medföljande säkringshållaren, sätt på en 60 A-säkring och sätt in säkringshållaren i avsedd plats (bild 1/2).
4. Skruva fast ledningsändan med ringöglan i M8-bulten (bild 1/1).