

**D**

**Einbauanleitung:**  
**Elektro-Einbausatz..... 2**

**F**

**Instructions de montage :**  
**Set d'extension électronique ..... 4**

**GB**

**Installation instructions:**  
**Electrical kit..... 6**

**I**

**Istruzioni per l'installazione:**  
**Kit di montaggio elettrico..... 8**

**NL**

**Inbouwinstructie:**  
**Elektrische montageset..... 10**

**CZ**

**Návod k instalaci:**  
**Elektrická montážní sada ..... 12**

D

## Einbauanleitung: Elektro-Einbausatz

### Allgemeine Daten

Artikelnummer		Fahrzeug
Westfalia	Fahrzeughersteller	
300 025 300 173	--	Erweiterungssatz für Fahrzeuge mit Check-Control bzw. Überwachung der Beleuchtungseinrichtungen

### Wichtige Hinweise

Vor Arbeitsbeginn die Einbauanleitung lesen.

Der Elektroeinbausatz darf nur von qualifiziertem Fachpersonal eingebaut werden.



#### **Vorsicht - Batterie abklemmen!**

Beschädigung der KFZ-Elektronik, elektronisch gespeicherte Daten können verloren gehen.

Vor Arbeitsbeginn den Fehlerspeicher auslesen.

Technische Änderungen vorbehalten!

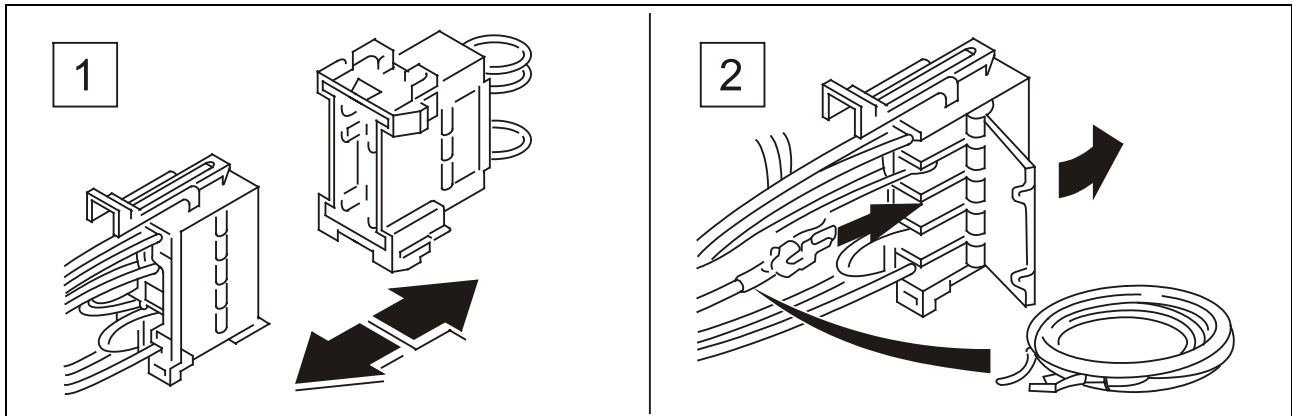
### Elektroeinbausatz einbauen

1. Minusklemme der Batterie abklemmen.
2. Ggf. Innenraumverkleidungen demontieren, um die Anschlüsse an der Fahrzeugelektrik und der Stromversorgung herzustellen.

#### ► Hinweis

Je nach Fahrzeugtyp müssen unterschiedliche Verkleidungen demontiert werden.

3. Das Anschlussgehäuse für das Anhängersteuermodul befindet sich bereits am Leitungssatz für die Anhängersteckdose (10-fach Steckerverbindung).



4. Die 10-fach Steckerbrücke vom Leitungssatz abziehen (Abb. 1). Wird nicht mehr benötigt.
5. Die Sekundärverriegelung des Steckhülsegehäuses 10-fach öffnen und die Steckhülse der beiliegenden Pluszuleitung in die noch freie Kammer Nr. 6 stecken (Abb. 2).
6. Die Sekundärverriegelung wieder schließen und das beiliegende Anhängersteuermodul auf das Steckhülsegehäuse 10-fach stecken.
7. Anhängersteuermodul an geeigneter Stelle mit den beiliegenden Befestigungselementen befestigen.
8. Das verbleibende Leitungsende der Pluszuleitung zur Fahrzeugbatterie verlegen; Überlänge aufwickeln.
9. Die Flachsteckhülsen der Plusleitungen in den Sicherungshalter stecken.
10. Die einzelne Plusleitung mit der M6 Ringöse an der Pluspolklemme der Fahrzeugbatterie befestigen.
11. Sicherung einsetzen, Deckel aufstecken.

### Funktion prüfen

12. Masse der Fahrzeugbatterie wieder anschließen.
13. Die Anhängerfunktionen mit einem geeigneten Prüfgerät (mit Belastungswiderständen) oder mit einem Anhänger prüfen.
14. Alle Leitungen mit Kabelbindern befestigen.
15. Alle ausgebauten Teile wieder einbauen.

### ► Hinweis

Der im Anhängersteuermodul befindliche Warnsummer zeigt den Ausfall der Stromversorgung für das Anhängersteuermodul und somit dessen Notlauffunktion akustisch an.

Das Warnsignal ertönt immer bei Betätigung der Betriebsbremse.

In diesem Fall unverzüglich eine Fachwerkstatt aufsuchen und den Defekt an der Plusleitung des Anhängersteuermoduls beheben lassen. Ggf. Sicherung ersetzen!

F

## Instructions de montage : Set d'extension électronique

### Données générales

Numéro d'article		Véhicule
Westfalia	Fabricant du véhicule	
300 025 300 173	--	Set d'extension pour les véhicules équipés du système Check-Control, ou système de contrôle des appareils d'éclairage

### Remarques importantes

Avant de commencer l'intervention, lire les instructions d'installation.

L'installation du module électronique ne doit être réalisée que par des techniciens qualifiés.



#### Attention - débrancher la batterie !

Endommagement de l'électronique du véhicule, les données enregistrées électroniquement peuvent être perdues.

Extraire la mémoire des erreurs avant de commencer l'intervention.

Sous réserve de modifications techniques !

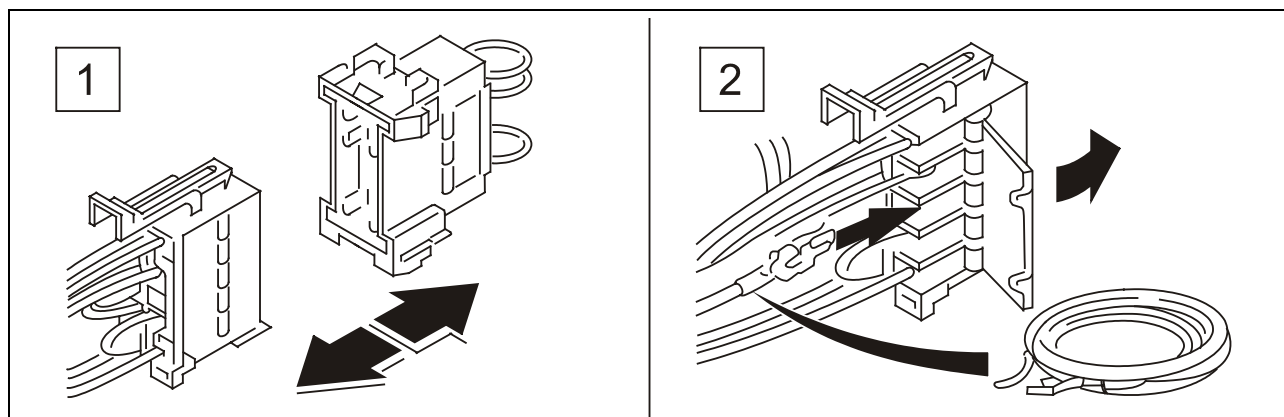
### Installation du module électronique

1. Débrancher la borne négative de la batterie.
2. Le cas échéant, démonter les revêtements intérieurs afin d'établir les connexions sur le système électrique du véhicule et sur l'alimentation électrique.

#### ► Remarque

En fonction du type de véhicule, différents revêtements doivent être démontés.

3. Le boîtier de connexion du module de commande du dispositif d'attelage se trouve déjà sur l'ensemble de fils pour l'adaptateur pour attelage (branchement par connecteur 10 éléments).



4. Retirer le pont du connecteur à 10 éléments de l'ensemble de fils (Fig. 1). Il ne sera plus nécessaire.
5. Ouvrir le dispositif de verrouillage secondaire du boîtier des fiches plates 10 éléments et insérer la fiche plate du fil positif dans le logement encore libre n° 6 (Fig. 2).
6. Refermer le dispositif de verrouillage secondaire et placer le module de commande du dispositif d'attelage sur le boîtier des fiches plates 10 éléments.
7. Fixer le module de commande du dispositif d'attelage à l'endroit voulu en utilisant les éléments de fixation fournis.
8. Brancher l'extrémité restante du fil positif sur la batterie du véhicule. Enrouler toute longueur excessive du fil.
9. Insérer les fiches plates des fils positifs dans le porte-fusibles.
10. Fixer le fil positif unique sur la borne du pôle positif de la batterie du véhicule avec les anneaux M6.
11. Mettre en place le fusible de sécurité et replacer le couvercle.

### Vérifier le fonctionnement

12. Reconnecter la masse de la batterie du véhicule.
13. Vérifier le fonctionnement de l'attelage avec un dispositif de contrôle adéquat (avec résistance fixe) ou avec un attelage.
14. Fixer tous les fils avec des attaches-câbles.
15. Remonter toutes les pièces qui ont été démontées.

#### ► Remarque

Le vibreur sonore se trouvant dans le module de commande du dispositif d'attelage indique par un signal sonore toute panne de l'alimentation électrique pour le module de commande du dispositif d'attelage et ainsi son fonctionnement en mode d'urgence.

Le signal sonore d'avertissement retentit toujours lors de l'activation du frein de service.

Dans ce cas, recherchez immédiatement un atelier spécialisé et faites corriger la panne au niveau du fil positif du module de commande du dispositif d'attelage. Le cas échéant, remplacer le fusible !



## Installation instructions: Electrical kit

### General data

Part number		Vehicle
Westfalia	Vehicle manufacturer	
300 025 300 173	--	Extension kit for vehicles with Check-Control and/or lighting system monitoring.

### Important notes

Read the installation manual prior to starting work.

The electrical kit should only be installed by qualified personnel.



#### **Caution – Disconnect the battery!**

Danger of damage to the vehicle's electronic system. Data which are stored electronically may get lost.

Read out the fault storage prior to starting work.

Subject to technical alterations!

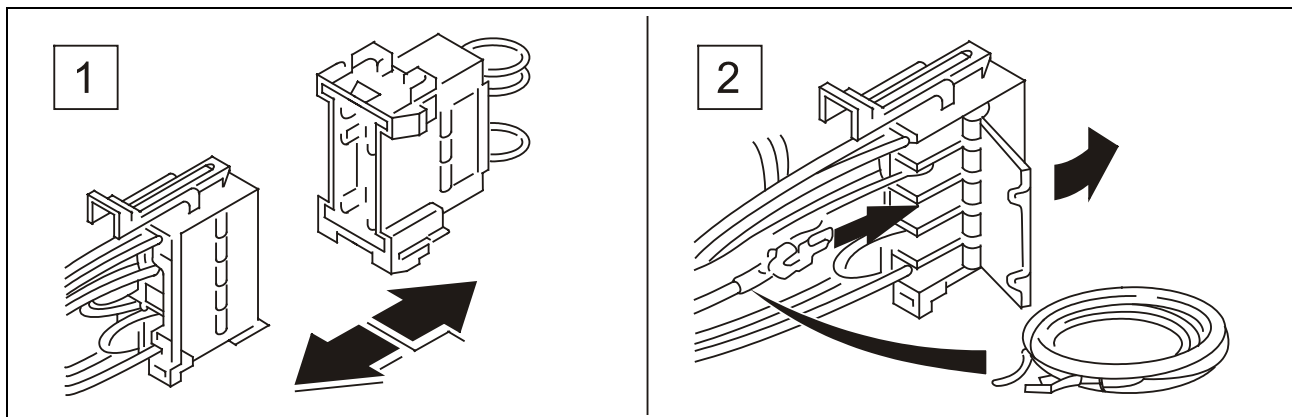
### Installing the electrical kit

1. Disconnect the negative battery terminal.
2. If necessary, remove the inner panels to set up the connections to the vehicle's electric system and to the power supply.

#### **Note**

Depending on the type of vehicle different panels have to be removed.

3. The connector housing for the trailer control module is already mounted on the trailer socket cable harness (10-pin connector).



4. Disconnect the 10-pin connector bridge from the cable harness (Fig. 1). This component is not needed any more.
5. Open the secondary latch of the 10-pin double receptacle housing and insert the receptacle of the enclosed plus line into the empty compartment no. 6 (Fig. 2).
6. Close the secondary latch again and connect the enclosed trailer control module to the 10-pin double receptacle housing.
7. Attach the trailer control module at a suitable point, using the enclosed fixing elements.
8. Lay the remaining cable end of the plus line to the vehicle battery and wind up excess length to form a coil.
9. Plug the quick-connect receptacles of the plus lines into the fuse holder.
10. Connect the single plus line with the M6 eyelet to the plus terminal of the vehicle battery.
11. Insert the fuse and fit the cover.

### Checking correct operation

12. Reconnect the ground of the vehicle's battery.
13. Check the trailer function with the help of a suitable test instrument (with load resistors) or with the help of a trailer.
14. Secure all cables using cable ties.
15. Refit any parts removed for installation.

#### ► Note

The warning buzzer provided in the trailer control module indicates a trailer control module power supply failure and consequently its emergency operation mode acoustically. The warning buzzer always sounds when the service brake is actuated. In this case see a specialist workshop without delay and have the failure of the trailer control module plus line removed. Replace fuse if necessary!



## Istruzioni per l'installazione: Kit di montaggio elettrico

### Dati generali

Codice articolo		Veicolo
Westfalia	Costruttore veicolo	
300 025 300 173	--	Kit di ampliamento per veicoli con Check Control o sorveglianza dei dispositivi di illuminazione

### Note importanti

Prima di iniziare i lavori, leggere le istruzioni di montaggio.

Il kit elettrico deve essere montato solo da personale qualificato.



#### Attenzione - Staccare la batteria!

Danni all'elettronica del veicolo, i dati memorizzati possono essere persi.

Prima di iniziare consultare la memoria degli errori.

Con riserva di modifiche tecniche!

### Montaggio kit elettrico

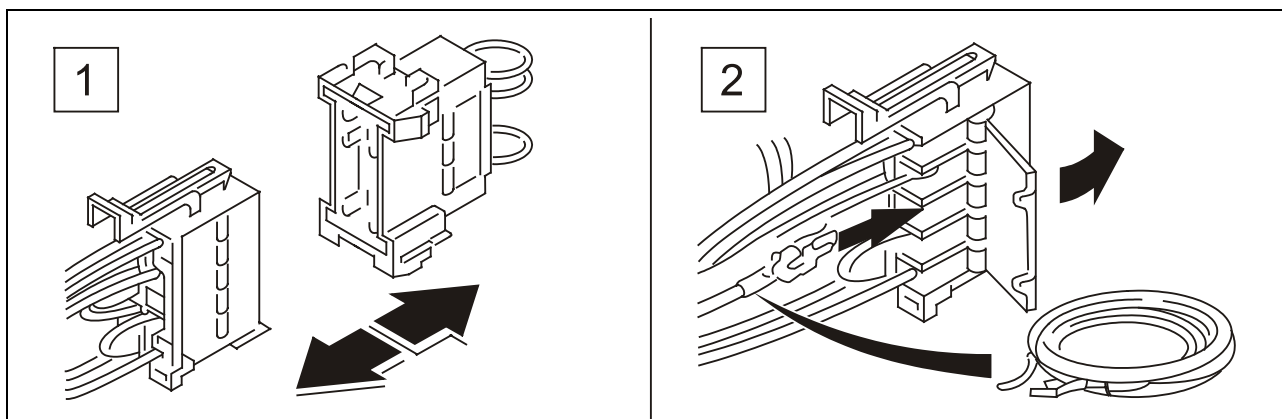
1. Staccare il morsetto negativo dalla batteria.
2. Se necessario, smontare il rivestimento interno, per poter eseguire le connessioni al circuito elettrico del veicolo e dell'alimentazione elettrica.

#### ► Nota

In base al singolo tipo di veicolo dovranno essere smontati diversi rivestimenti.

3. La scatola di collegamento per il modulo di comando rimorchio si trova già sul fascio di cavi per la presa del rimorchio (connettore a spina a 10 contatti).





4. Staccare il ponte a 10 contatti dal fascio di cavi (fig. 1). Non è più necessario.
5. Aprire il bloccaggio del secondario del corpo della spina a 10 contatti ed inserire la spina del conduttore positivo nella camera n. 6 ancora libera (fig. 2).
6. Richiudere il bloccaggio del secondario ed applicare il modulo di comando rimorchio in dotazione sul corpo della spina a 10 contatti.
7. Fissare il modulo di comando rimorchio su un punto adatto con gli elementi di fissaggio in dotazione.
8. Condurre l'estremità restante del conduttore positivo alla batteria del veicolo; avvolgere il tratto in eccesso.
9. Inserire gli spinotti piatti dei conduttori positivi nel portafusibili.
10. Fissare il singolo conduttore positivo con l'occhiello M6 al morsetto positivo della batteria del veicolo.
11. Inserire il fusibile ed applicare la copertura.

### Verifica del funzionamento

12. Ricollegare la massa della batteria del veicolo.
13. Verificare il funzionamento del rimorchio mediante dispositivo idoneo (con resistenze di carico) o collegando il rimorchio stesso.
14. Fissare tutti i cavi con fascette stringicavo.
15. Rimontare tutte le parti smontate precedentemente.

### ► Nota

Il cicalino situato all'interno del modulo di comando rimorchio segnala acusticamente l'interruzione dell'alimentazione elettrica del modulo di comando rimorchio stesso e quindi la sua funzione di emergenza.

Il segnale di allarme viene emesso ogni volta in cui si preme il pedale del freno.

In caso di emissione di questo segnale di allarme, recarsi senza indugio in un'officina e far eliminare il guasto sul conduttore positivo del modulo di comando rimorchio. Se necessario, sostituire il fusibile!



## **Inbouw instructie: Elektrische montageset**

### **Algemene gegevens**

<b>Artikelnummer</b>		<b>Voertuig</b>
<b>Westfalia</b>	<b>Fabrikant voertuig</b>	
300 025 300 173	--	Uitbreidingsset voor voertuigen met Check-Control c. q. bewaking van de verlichtingselementen

### **Belangrijke opmerkingen**

Lees voor begin van de werkzaamheden de montagehandleiding door.

De elektrische montageset mag uitsluitend worden gemonteerd door gekwalificeerd personeel.



#### **Pas op – accu afklemmen!**

Beschadiging van de voertuigelektronica, elektronisch bewaarde gegevens kunnen verloren gaan.

Voor begin van de werkzaamheden foutgeheugen uitlezen.

Technische wijzigingen voorbehouden!

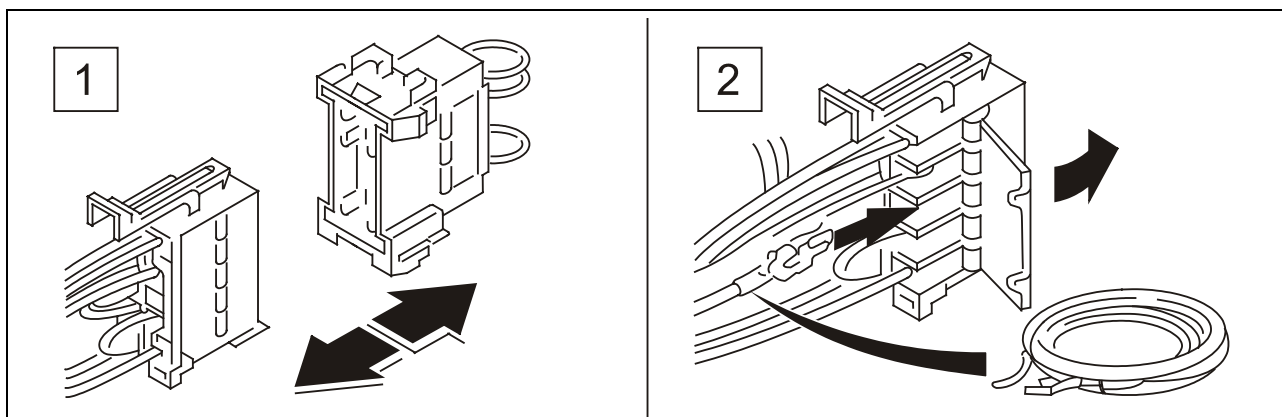
### **Elektrische montageset inbouwen**

1. Minpool van de accu afklemmen.
2. Indien nodig, bekledingen van de passagiersruimte demonteren om de aansluitingen op de voertuigelektronica en de stroomvoorziening tot stand te brengen.

#### **► Pas op**

Afhankelijk van het voertuigtype dienen verschillende bekledingen te worden gedemonteerd.

3. De aansluitbehuizing van het aanhanger-regelapparaat bevindt zich reeds op de kabelset van het aanhanger-stopcontact (10-voudige connectorverbinding).



4. De 10-voudige stekerbrug van de kabelset aftrekken (afb. 1). De stekerbrug wordt niet meer gebruikt.
5. De secundaire vergrendeling van het insteekbus-huis (10-voudig) openen en de insteekbus van de meegeleverde plus-toevoerleiding in de nog vrije kamer nr. 6 plaatsen (afb. 2).
6. De secundaire vergrendeling weer sluiten en het meegeleverde aanhanger-regelapparaat op het insteekbus-huis (10-voudig) schuiven.
7. Aanhanger-regelapparaat m.b.v. de meegeleverde bevestigingselementen op een geschikte plaats vastmaken.
8. Het resterende uiteinde van de plus-toevoerleiding naar de voertuigaccu leggen; overlengte opwikkelen.
9. De vlakke insteekbussen de plusleidingen in de zekeringshouder steken.
10. De enkelvoudige plusleiding met het M6 ringoog op de pluspoolklem van de voertuigaccu vastmaken.
11. Zekering plaatsen en deksel opsteken.

## Functie controleren

12. Sluit de massa van de accu weer aan.
13. De aanhangerfuncties m.b.v. een geschikt testapparaat (met belastingsweerstand) of met een aanhanger controleren.
14. Alle leidingen met kabelbinders bevestigen.
15. Alle gedemonteerde onderdelen weer plaatsen.

### ► Pas op

De waarschuwingszoemer die zich in het aanhanger-regelapparaat bevindt maakt akoestisch erop attent, wanneer de stroomtoevoer van het regelapparaat uitvalt en dus de noodloopfunctie geactiveerd wordt.

Het waarschuwingssignaal klinkt altijd bij in werking stellen van de bedrijfsrem.

In dit geval dient u rechtstreeks contact op te nemen met een servicewerkplaats om de defect aan de plusleiding van het aanhanger-regelapparaat te laten verhelpen. Indien nodig, de zekering vervangen!

CZ

## Návod k instalaci: Elektrická montážní sada

### Všeobecná data

Číslo zboží		Vozidlo
Westfalia	Výrobce vozidla	
300 025 300 173	--	Rozšiřovací sada pro vozidla s kontrolním systémem resp. monitorováním osvětlovacích zařízení

### Důležitá upozornění

Před začátkem práce si přečtěte návod k montáži.

Elektrickou sadu smí instalovat pouze kvalifikovaný odborný personál.



#### **Pozor – odpojte akumulátor!**

Poškození elektroniky motorového vozidla, případná ztráta elektronicky do paměti uložených dat.

Před začátkem práce vyčtěte paměť poruch.

Technické změny vyhrazeny!

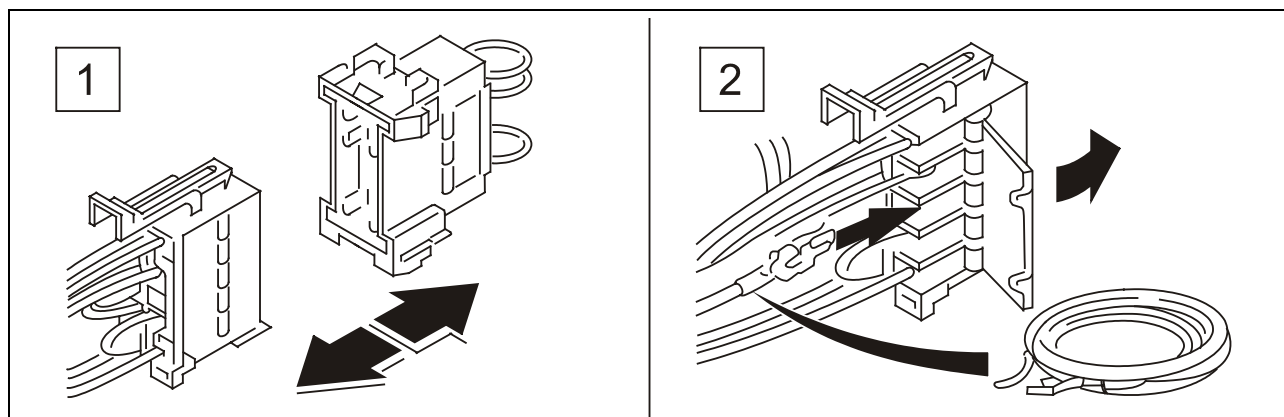
### Instalace elektrické sady

1. Odpojte svorku negativního pólu akumulátoru.
2. Eventuálně vymontujte obložení vnitřního prostoru, abyste mohli vytvořit spoje autoelektriky a proudového zdroje.

#### **► Upozornění**

Závisející na typu vozidla se musí odmontovat rozdílná obložení.

3. Pouzdro pro přípoj řídicího modulu přívěsu se již nachází u sady vodičů zásuvky pro připojení kabelu přívěsu (desetinásobný konektor).



4. Stáhněte desetinásobný konektorový můstek ze sady vodičů (obr. 1). Nebude jej dále zapotřebí.
5. Otevřete sekundární zajištění desetinásobného pouzdra na nástrčné kontakty a do prázdného předělu č. 6 vsadte nástrčný kontakt přiloženého přívodního vodiče kladného pólu (obr. 2).
6. Sekundární zajištění opět zavřete a na desetinásobné pouzdro na nástrčné kontakty nasadte přiložený řídicí modul přívěsu.
7. Pomocí přiložených přichytných prvků připevněte řídicí modul přívěsu na vhodné místo.
8. Druhý konec přívodního vodiče kladného pólu vedte k akumulátoru vozidla; přebytečnou délku smotejte.
9. Vsadte ploché nástrčky vodičů kladného pólu do pouzdra na pojistku.
10. Samostatný vodič kladného pólu s koncovým očkem M6 připojte ke svorce kladného pólu akumulátoru vozidla.
11. Vložte pojistku, nasadte víčko.

## Kontrola funkce

12. Ukostřete opět akumulátor vozidla.
13. Funkce přívěsu překontrolujte vhodným kontrolním přístrojem (se zatěžovacími odpory), nebo prostřednictvím přívěsu.
14. Všechna vedení připevněte kabelovými svorkami.
15. Všechny vymontované díly opět zamontujte.

### ► Upozornění

Výstražný bzučák nacházející se v řídicím modulu přívěsu oznamuje akusticky přerušeni napájení řídicího modulu přívěsu proudem a tím jeho nouzový provoz.

Výstražný signál zazní vždy při použití provozní brzdy.

V tomto případě vyhledejte okamžitě odbornou dílnu a nechte závadu na vedení kladného pólu řídicího modulu přívěsu opravit. Eventuálně vyměňte pojistku!