



HU **Használati utasítás**
Kerékpártartó bikeland

CN 使用说明书针对
车载自行车架 bikeland

 westfalia-manuals.com

DE **EN**
CN **CZ**
DK **ES**
FR **HU**
GR **NL**
IT **PL**
NO **SE**
RU

bikeland 350 050 600 001
bikeland classic 350 053 600 001

Tartalomjegyzék

1.	A dokumentummal kapcsolatos információk	21
1.1	Érvényesség	21
1.2	Biztonsági tudnivalók	21
1.3	Az ikon ismertetése	21
2.	Biztonsági információk	22
2.1	Rendeltetésszerű használat	22
2.2	Biztonsági tudnivalók a kerékpártartó használatához	22
3.	Termékinformációk	24
3.1	Szállítási terjedelem	24
3.2	Tartozékok	24
3.3	Termékáttekintés	25
4.	A kerékpártartó felhelyezése	26
5.	A kerékpártartó kihajtása	29
6.	A kerékpárok rögzítése	30
7.	A rendszámtábla felhelyezése	34
8.	A kerékpártartó billentése	34
9.	Szétszerelés	35
9.1	A kerékpárok levétele	35
9.2	A kerékpártartó összehajtása	35
9.3	A kerékpártartó levétele	35
10.	Karbantartás és ápolás	36
10.1	A szorítóerő beállítása	36
10.2	Izzók cseréje	36
10.3	A kerékpártartó ápolása	36
11.	Pótalkatrészek	37
12.	Termékfelelősség	37

1. A dokumentummal kapcsolatos információk

1.1 Érvényesség

Használati utasítás:

Kerékpártartó bikelander (350 050 600 001)/
 bikelander classic (350 053 600 001)

- Eredeti leírás
- A termék része
- Minden jog fenntartva
- A sokszorosítás, utánnyomás és a dokumentum továbbítása engedélyhez kötött
- A változtatások joga fenntartva

1.2 Biztonsági tudnivalók

FIGYELMEZTETÉS!

A FIGYELMEZTETÉS jelzőszó alatt olvasható biztonsági előírások olyan helyzettől óvnak, amely súlyos, akár halálos sérülésekkel járhat.

VIGYÁZAT!

A VIGYÁZAT jelzőszó alatt olvasható biztonsági előírások olyan helyzettől óvnak, amely könnyű vagy közepes sérülésekkel járhat.

FIGYELEM!

A FIGYELEM jelzőszó alatt olvasható biztonsági előírások olyan helyzettől óvnak, amely anyagi vagy környezeti károkhoz vezethet.

1.3 Az ikon ismertetése



Hibás (pl. pozíció)



Helyes




Hangjelzés (pl. kattanó hang)

► Cselekvésre való felhívás

– Felsorolás

→ Hivatkozás a dokumentum más részeire

 Hivatkozás más dokumentumokra, melyeket figyelembe kell venni

2. Biztonsági információk

FIGYELMEZTETÉS!

A használati utasítás figyelmen kívül hagyása sérülésveszéllyel jár!

Jelen használati utasítás fontos információkat tartalmaz a kerékpártartó biztonságos használatára vonatkozóan. Az esetleges veszélyekre kifejezetten utalunk. A használati utasítás figyelmen kívül hagyása sérüléshez vagy balesethez vezethet.

- ▶ A használati utasítást alaposan olvassa át.
- ▶ Kövesse a használati utasítás biztonsági útmutatásait.
- ▶ Gondosan őrizze meg a használati utasítást.

A következő esetekben a kerékpártartót használni tilos:

- ha a kerékpártartó megsérült,
- ha sajátkezűleg építette át vagy módosította az eszközt,
- olyan gyermekek vagy személyek esetében, akik a kerékpártartó használatával kapcsolatos veszélyeket nem tudják mérlegelni.

A következő esetekben a gyártó nem vállal felelősséget vagy garanciát a károkra:

- a használati utasítás figyelmen kívül hagyása esetén,
- nem rendeltetésszerű használat esetén,
- nem szakszerű használatnál,
- a gyártó által jóvá nem hagyott pótalkatrészek használata esetén,
- a kerékpártartó szakszerűtlen javítása esetén.

2.1 Rendeltetésszerű használat

A kerékpártartó kerékpárok szállítására szolgál. A kerékpártartó kizárólag vonóhorogra való rögzítésére használható.

Tartozékok használata esetén az alkalmazási lehetőségek köre bővül.

A kerékpároknak a következő feltételeknek kell megfelelni:

- Tömege ≤ 30 kg
- A kerekek tengelytávolsága ≤ 1350 mm
- A kerekek szélessége ≤ 60 mm
- Vázgeometria standard vázzal
- A vázcsövek átmérője ≤ 80 mm

A vonóhorognak a következő feltételeknek kell megfelelni:

- Az alapanyag legalább S355 (ST52-3) vagy GJS520
- Minőségbiztosítási jelölés 94/20/EK vagy ECE-R55
- 12 V csatlakozó

A kerékpártartó aszfaltozott utakon való használatra alkalmas. Földúton (offroad) való használat nem megengedett.

A kerékpártartó használata csak helyes felszerelés és műszakilag kifogástalan állapot esetén megengedett.

A rendeltetésszerű használatához tartozik a típustábla adatainak betartása és jelen használati utasítás elolvasása és figyelembe vétele.

Minden egyéb használat nem rendeltetésszerűnek minősül.


2.2 Biztonsági tudnivalók a kerékpártartó használatához

A közúti forgalomban a gépjármű vezetője felelős a gépjármű biztonságáért és annak rakományáért.

A rakománybiztosítás ország specifikus törvényei mindig elsőbbséget élveznek, és azokat be kell tartani (pl. figyelemfelhívó táblával való jelölési kötelezettség).

A következő értékeket kell a kerékpárok rögzítésével kapcsolatban betartani:

- a kerékpártartó maximális teherbíró képessége 60 kg,
- a vonóhorog maximális függőleges terhelését,
- a gépjármű megengedett tengelyterhelését,
- a gépjármű megengedett tömegét.

 A függőleges terhelés, a tengelyterhelés vagy az össztömeg adatait a gépjármű leírásában és/vagy a vonóhorog típustábláján találja.

Az utazás megkezdése

A kerékpártartó használatánál az utazás megkezdése előtt a következő pontokat kell ellenőrizni:

- a kerékpártartó megfelelő elhelyezését a gépjárművön,
- a kerékpárok helyes rögzítését,
- a kerékpárokat ne legyenek letakarva védőhuzattal,
- a kerékpártartó minden alkatrésze ki legyen hajtva,
- minden zár le legyen zárva.
- A forgalmi rendszám el legyen helyezve, melynek a gépjármű jelölésével meg kell egyeznie.
- A kerékpártartó világításának működőképessége (hátsó lámpa, féklámpa, irányjelző, hátsó ködlámpa*, rendszámtábla világítás).
- A kerékpár fényvisszaverőit éjszakai közlekedés esetén le kell takarni.
- A kerékpártartó világítása és jelölése hátulról látható legyen.
- A gépjármű vezetője minden irányba lásson ki szabadon.
- Ha a rakomány oldalirányban több mint 400 mm-rel túlér a lámpa konzolján, akkor a rakományt a következők szerint kell megjelölni:
 - előre fehér fénnel.
 - hátrafelé piros fénnel.
 - Maximum 1500 mm-rel ér túl az úttesten.
- Ha a kerékpártartón hátsó ködlámpát használ, a gépjármű hátsó ködlámpáját üzemben kívül kell helyezni.
- Ha a gépjárművön található harmadik féklámpát a kerékpár eltakarja, akkor egy harmadik, pót féklámpát kell elhelyezni.
- A farnehézség csökkentése érdekében a nehéz rakományt a csomagtérben lehetőleg előre felé kell elhelyezni.
- Ha kerékpár nélkül utazik, akkor a kerékpártartó távtartóit le kell szerelni.


Ajánlás arra az esetre, ha nem szállít kerékpárokat: Vegye le a kerékpártartót a vonóhorogról és szállítsa azt pl. a csomagtérben. Ezáltal csökkenti az üzemanyag fogyasztást, megkönnyíti a parkolást és kíméli a kerékpártartót.

* Amennyiben az olyan járműveknél, amelyek csak egy hátsó ködlámpával vannak felszerelve, üzembetűzés lép fel vagy hibaüzenet jelenik, távolítsa el az izzót a kerékpártartó kísézőoldali 2. hátsó ködlámpájából.”

Az utazás során

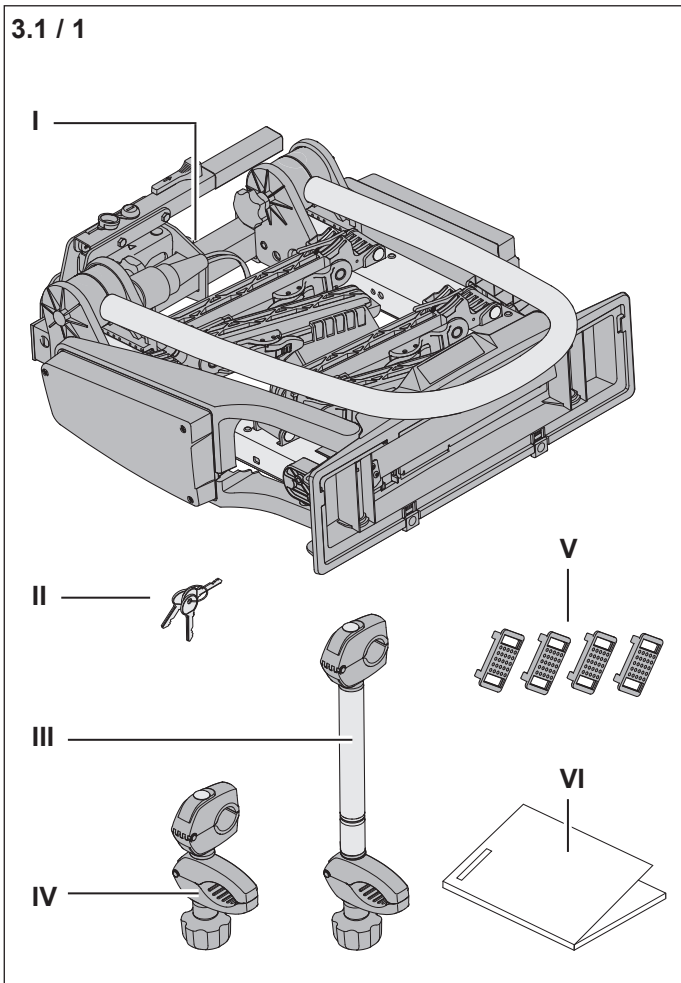
A kerékpártartó használatánál az utazás közben a következő pontokat kell figyelembe venni:

- a rakomány helyzetét a visszapillantó tükörben rendszeresen figyelni kell.
- Ha a rakomány helyzete megváltozik, csökkentett sebességgel haladjon a legközelebbi megállási lehetőségig, és ellenőrizze a rögzítéseket.
- A 130 km/h sebességet nem szabad túllépni.
- A megnövelt oldalfelületek miatt számíton nagyobb érzékenységre az oldalszéllel szemben.
- A megváltozott tehereloszlás miatt megváltozott fékezési magatartással kell számolni.
- Nem szabad földúton (offroad) haladni.
- Nem szabad autósóba behajtani.
- A kerékpártartó megfelelő elhelyezését és a kerékpárok rögzítését az utazás megkezdése után kb. 10 km-en keresztül ellenőrizni kell.
- Hosszabb utazás esetén a kerékpártartó megfelelő helyzetét és a kerékpárok rögzítését 500 km-enként ellenőrizni kell. Egyenetlen útviszonyok között annak megfelelően korábban.
- A vonóhorog csatlakozójának elhelyezésekor a segédrendszerek (pl. tolatóradar, parkolási segéd, automatikus csomagtartózáras) automatikusan deaktiválódhatnak.

 A segédrendszerekről információt a gépjármű leírásában talál.

3. Termékinformációk

3.1 Szállítási terjedelem



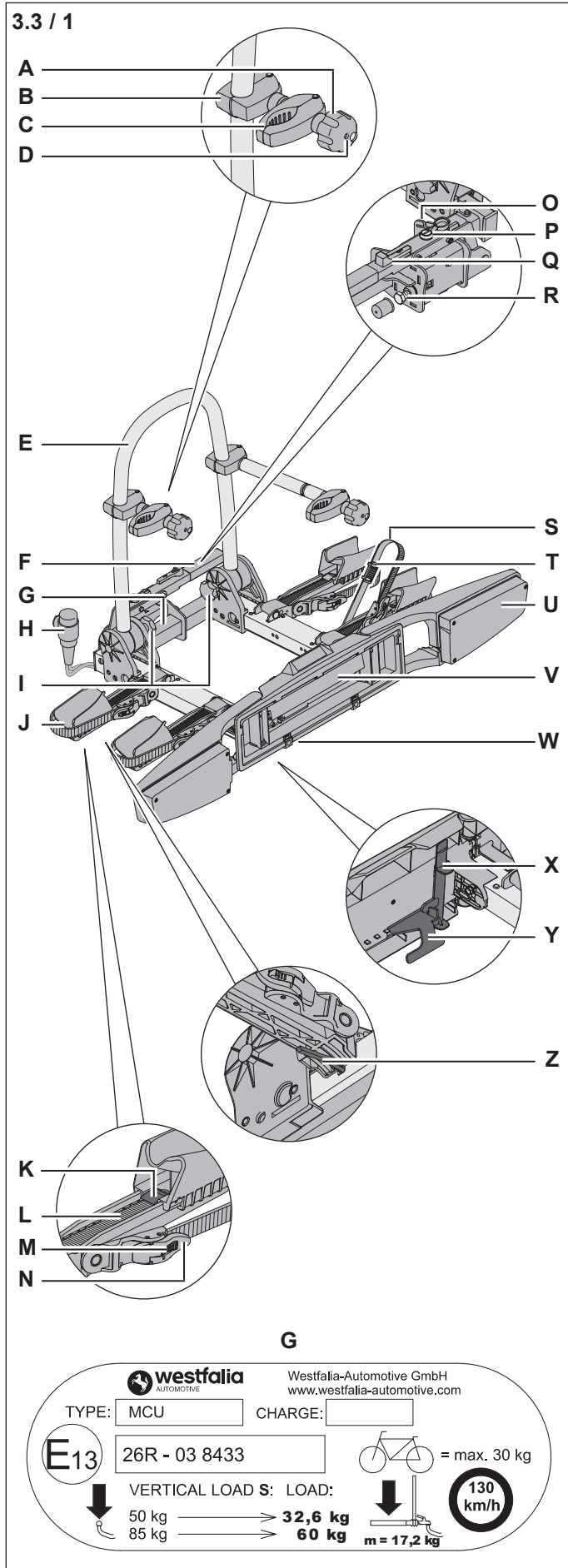
I a	Kerékpártartó bikelander
I b	Kerékpártartó bikelander classic
II	Kulcs
III	Hosszú távtartó
IV	Rövid távtartó
V	Felnívédő
VI	Használati útmutató

► Ellenőrizze a csomag tartalmának teljességét.

3.2 Tartozékok

	Szállítódoboz 350 002 600 001
	Szállítófelület 350 004 600 001
	Hosszabbító sín 3. Kerékpár 350 055 600 001
	Felhajtó rámpa 350 020 600 001
	Szállítótáska 350 013 600 001
	Falitartó 350 006 600 001
	kiegészítő féklámpához 350 000 305 173

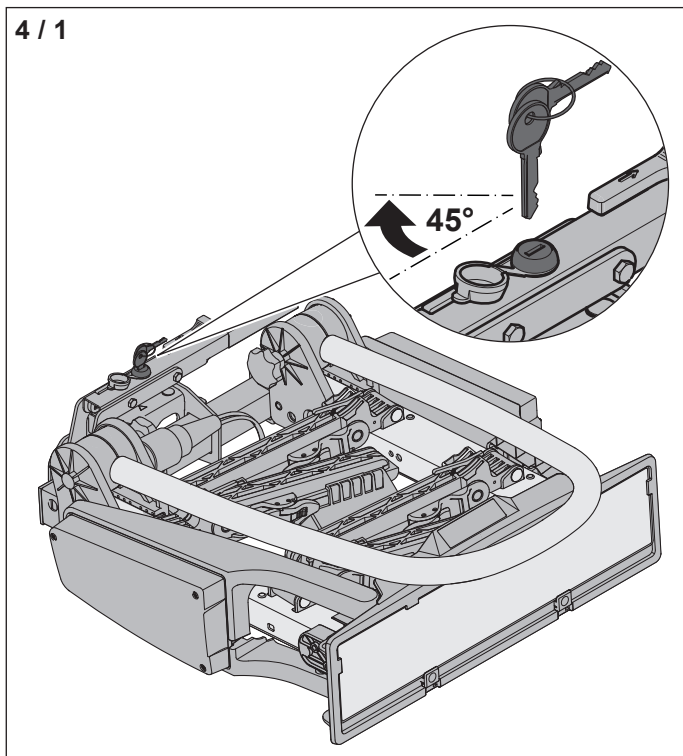
3.3 Termékáttekintés



A	Távolságtartó szorító anyacsavarja
B	Íves szorító
C	Kerékpárszorító
D	Távolságtartó zárja
E	Fogantyú
F	Feszítőkar
G	Típus tábla
H	Dugós csatlakozó
I	Ív csillagfonatyúja
J	Keréktámasz
K	Keréktámasz elrekeszelése
L	Keréktartó sín
M	Fogazott szíj kirekeszelése
N	Fogazott szíj elrekeszelése
O	Csatlakozó tartója
P	Szorítókar zárja
Q	Szorítókar elrekeszelése
R	Beállító csavar
S	Fogazott szíj
T	Felnívédő
U	Lámpakonzol
V	Rendszámtábla tartó
W	Rendszámtábla szorító
X	Billentő biztosíték
Y	Billentő kar
Z	Keréksín elrekeszelése

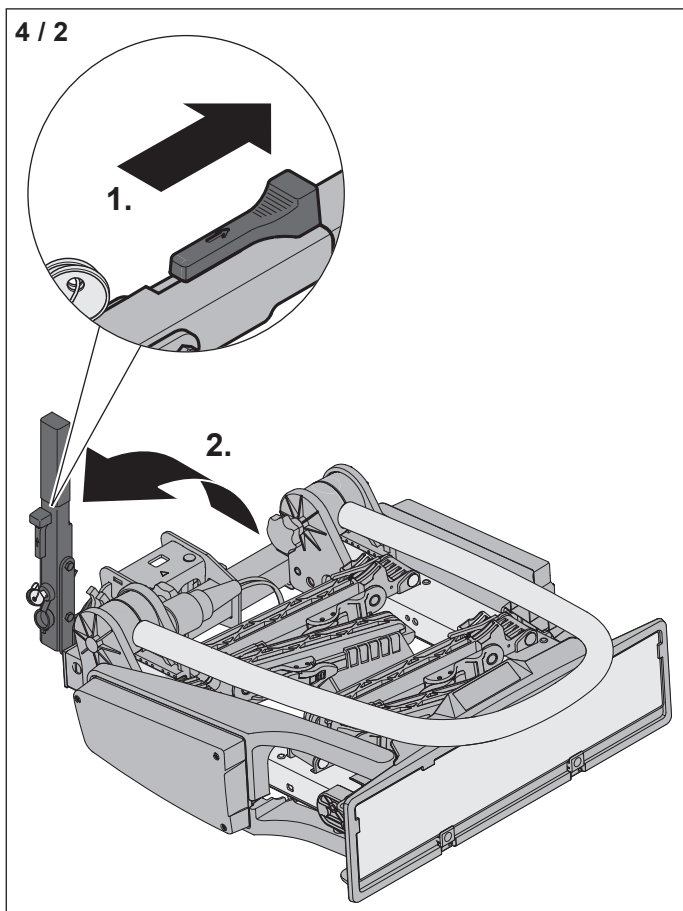
4. A kerékpártartó felhelyezése

4 / 1



► Nyissa ki a szorítókar zárját.

4 / 2

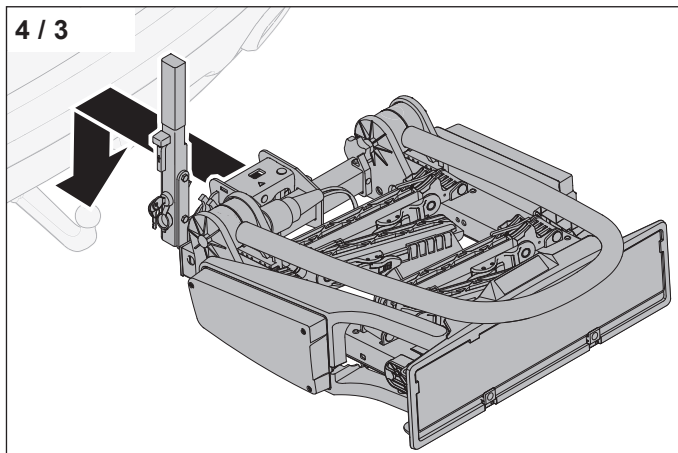


► Nyissa ki a szorítókart (1).
 ► Húzza le felfelé a szorítókart (2).

A vonóhorognak alkalmasnak kell lennie a kerékpártartó rögzítésére.

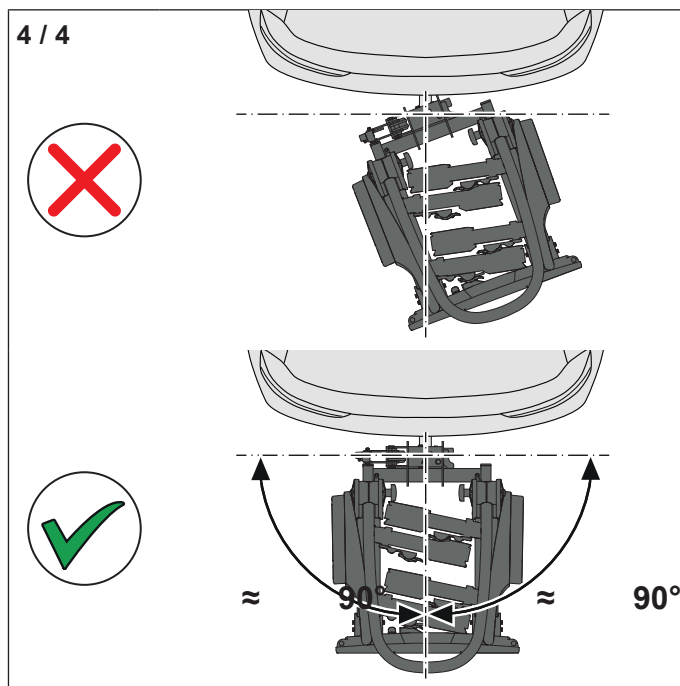
→ „2.1 Rendeltetésszerű használat“ a(z) 22 oldalon

4 / 3

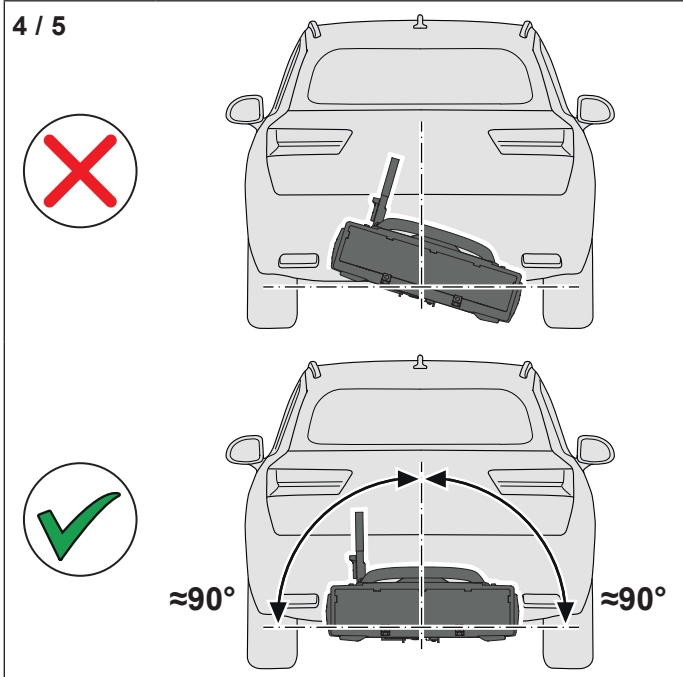


► Helyezze a kerékpártartót a gépjármű vonóhorgára.

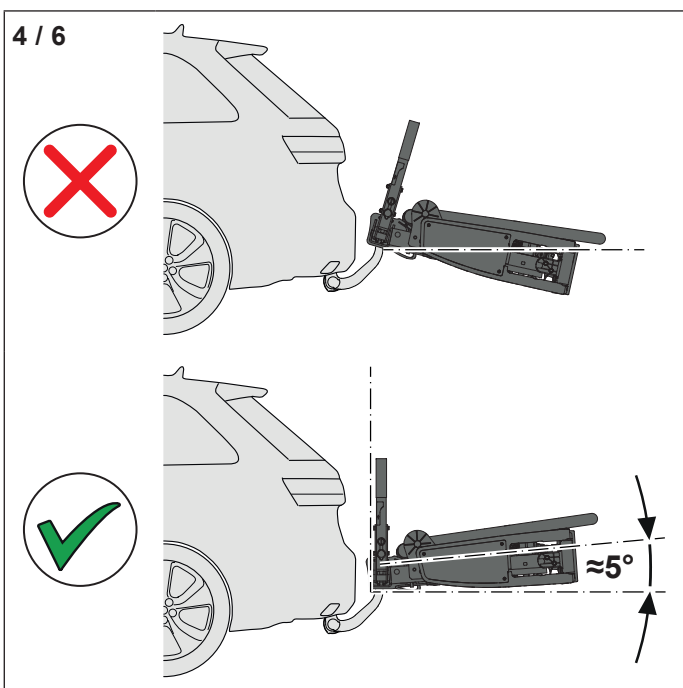
4 / 4



► Hajtsa ki oldalra a kerékpártartót.



- ▶ Hajtsa ki vízszintesen a kerékpártartót.



- ▶ Hajtsa ki függőlegesen a kerékpártartót.

A kerékpártartót rögzítse a vonóhorogra. A kerékpártartó szorítóerejét gyárilag úgy állítottuk be, hogy a szorítókart 35 kg - 45 kg tömegnek megfelelő erővel kell lefelé nyomni.

Első használatkor ellenőrizze a szorítóerőt. Régebbi vagy elhasznált vonóhorognál a szükséges szorítóerő eltérhet.

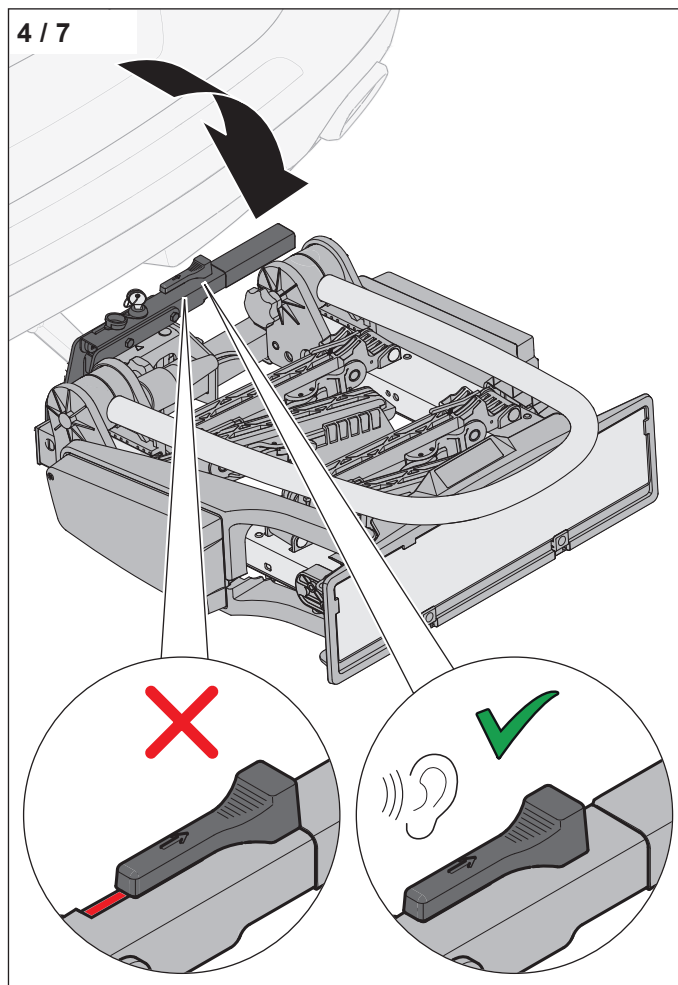
→ „10.1 A szorítóerő beállítása“ a(z) 36 oldalon

⚠ FIGYELMEZTETÉS!

A kerékpártartó nem megfelelő szorítása balesetveszéllyel jár!

A nem megfelelő szorítóerő ahhoz vezethet, hogy a kerékpártartó menetközben elfordul a vonóhorgon.

- ▶ Győződjön meg arról, hogy a gömbfej és annak érintkező felületei tiszták és zsírmentesek.
- ▶ A szorítókart mindig a szükséges erővel nyomja ütközésig lefelé.
- ▶ Győződjön meg arról, hogy a piros jelölés a szorítókar elreteszelésénél nem látszik.

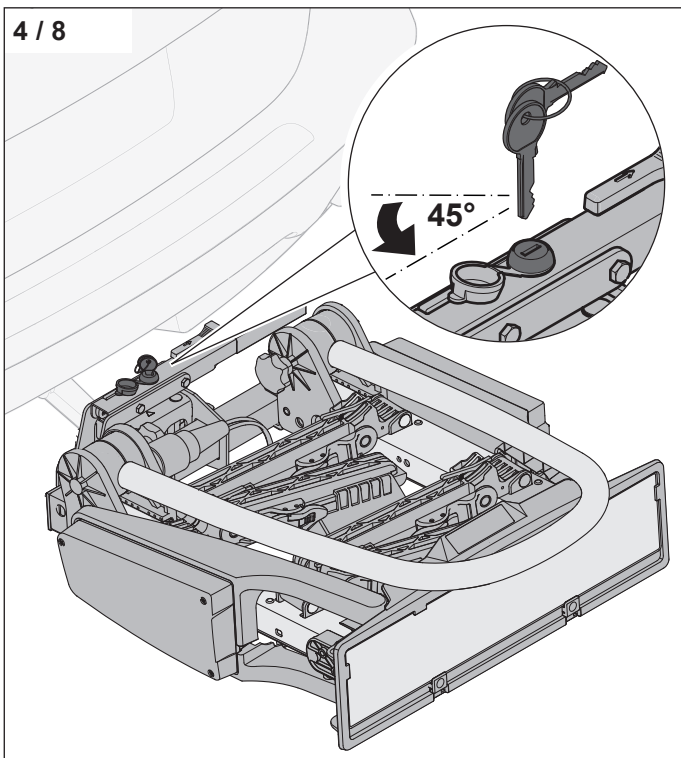


- ▶ Nyomja lefelé a szorítókart 35 kg - 45 kg tömegnek megfelelő erővel addig, míg az bepattan.

Ha a szorítókart nem lehet ütközésig lenyomni:

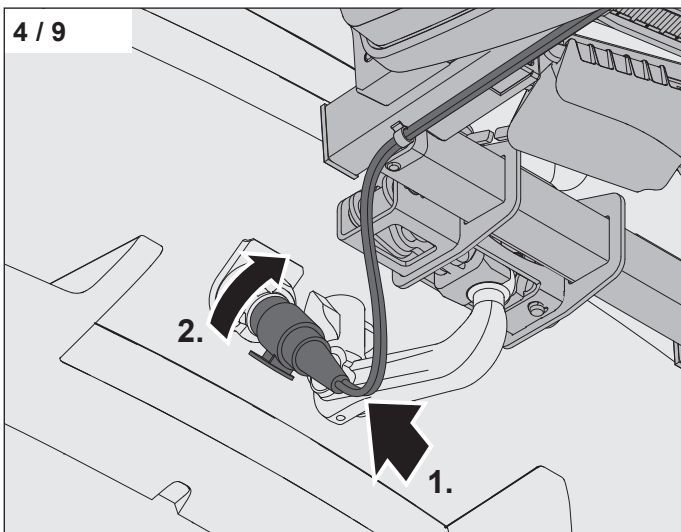
- ▶ húzza felfelé a szorítókart.
- ▶ Emelje föl hátul a kerékpártartót és emeljen a függőleges elhelyezésen.
→ Ábra. „4/ 6“
- ▶ Nyomja a feszítőkart ütközésig le.

4 / 8



- ▶ Zárja le a szorítókar zárját.
- ▶ Húzza ki a kulcsot.

4 / 9



- ▶ A csatlakozót csatlakoztassa a vonóhorog csatlakozójához (1).
- ▶ Forgassa a csatlakozót a konnektorban az óramutató járásával megegyező irányba, míg az bepattan (2).

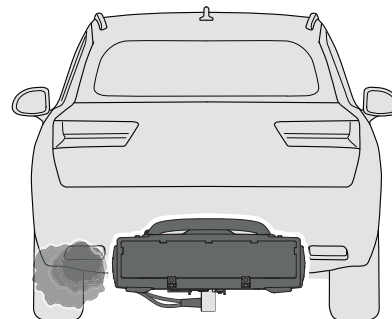
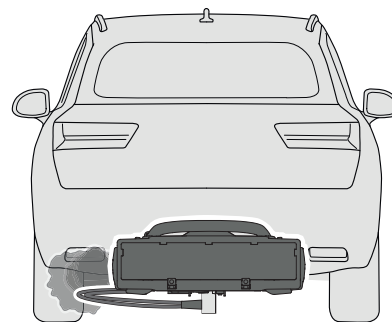
⚠ FIGYELEM!

Fennáll a kábel sérülésének veszélye!

A kábel a forró kipufogógáztól vagy az úttesten való csúszástól megsérülhet. A világítás működése akkor már nem biztosított.

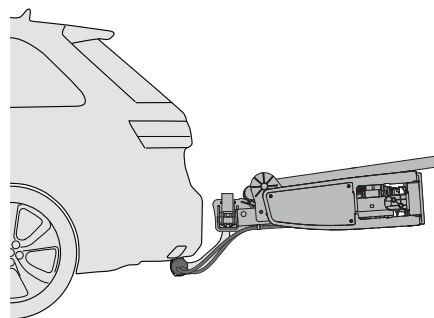
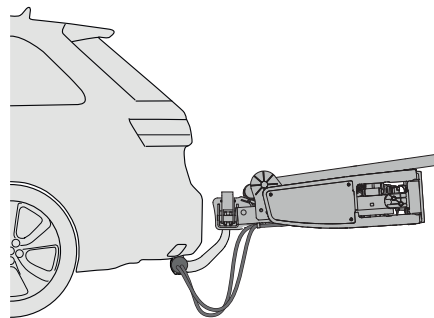
- ▶ Ügyeljen a kábelek megfelelő elhelyezésére.

4 / 10



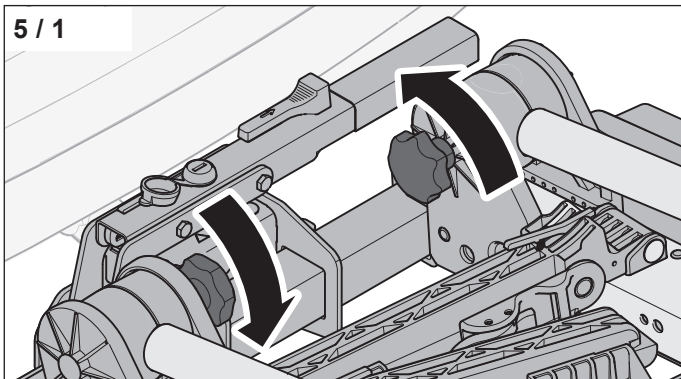
- ▶ A kábelt a kipufogógáztól távol vezesse el.

4 / 11

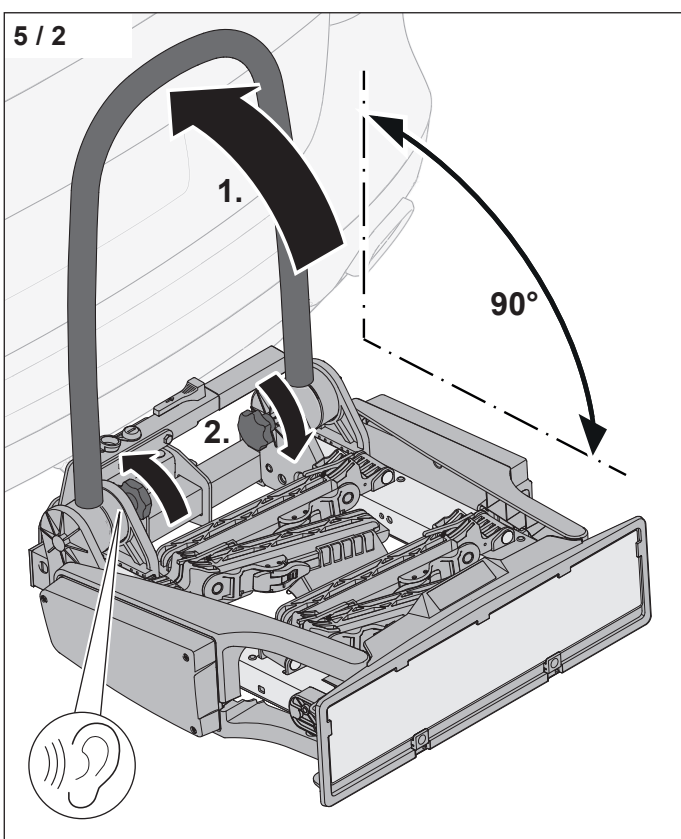


- ▶ A kábelt az útburkolattól távol vezesse el.

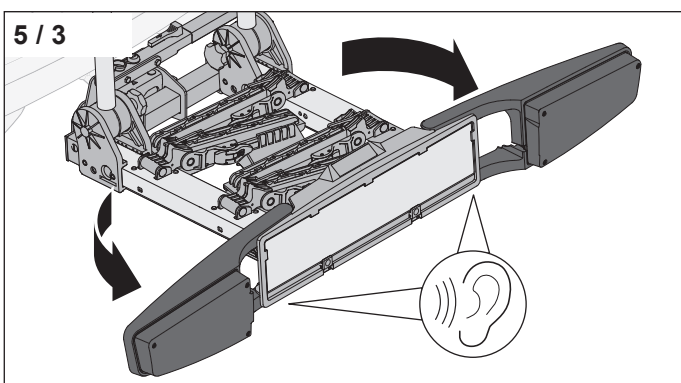
5. A kerékpártartó kihajtása



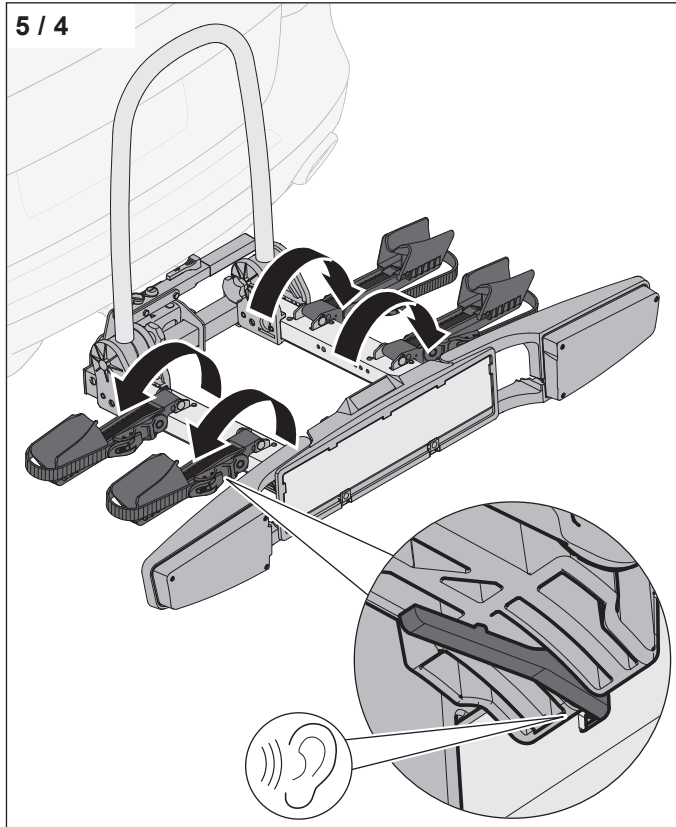
► Oldja ki mindkét akasztó csillagfogantyúját.



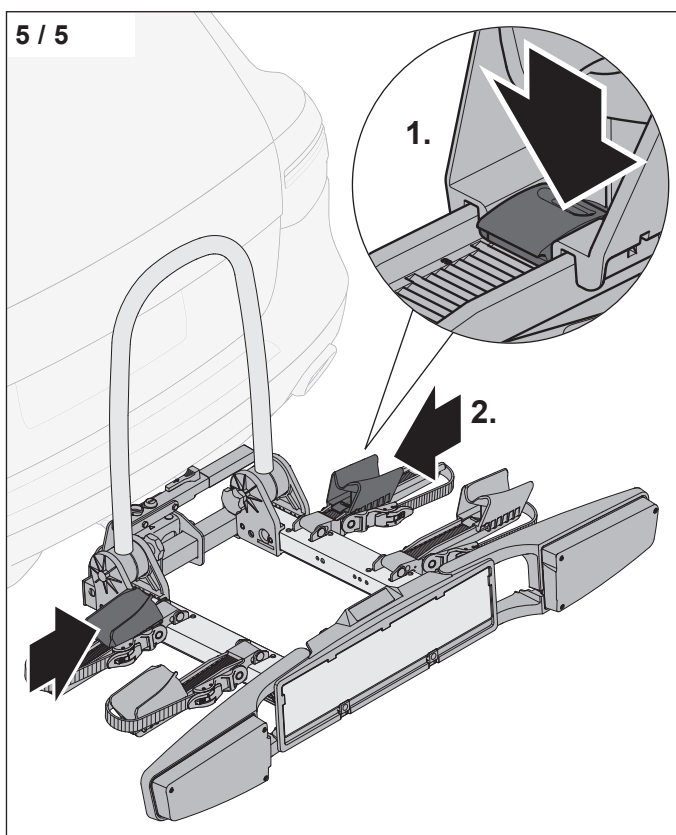
- Fordítsa felfelé a fogantyút (1).
- Szorítsa meg mindkét akasztó csillagfogantyúját (2).



► Bepattanásig hajtsa ki mindkét lámpakonzolt.



► Bepattanásig hajtsa ki a keréktámaszokat.



- Nyomja meg a keréktámasz elreteszelését (1).
- Tolja teljesen be a keréktámaszokat (2).

6. A kerékpárok rögzítése

A kerékpároknak alkalmasnak kell lenniük a kerékpártartón való rögzítésére.

→ „2.1 Rendeltetésszerű használat“ a(z) 22 oldalon

A megengedett függőleges terhelést nem szabad túllépni.

☐ A megengedett függőleges terhelés adatait gépjárműve használati útmutatójában találja.

A vonóhorogra ható függőleges terhelést a következőképpen számíthatja ki:

Kerékpártartó (17,2 kg) + kerékpár 1 + kerékpár 2

⚠ FIGYELMEZTETÉS!

Az alkatrészek elvesztése balesetet okozhat!

A laza alkatrészek vagy a kerékpárhoz hozzáépített elemek az utazáskor kioldódhatnak és leeshetnek.

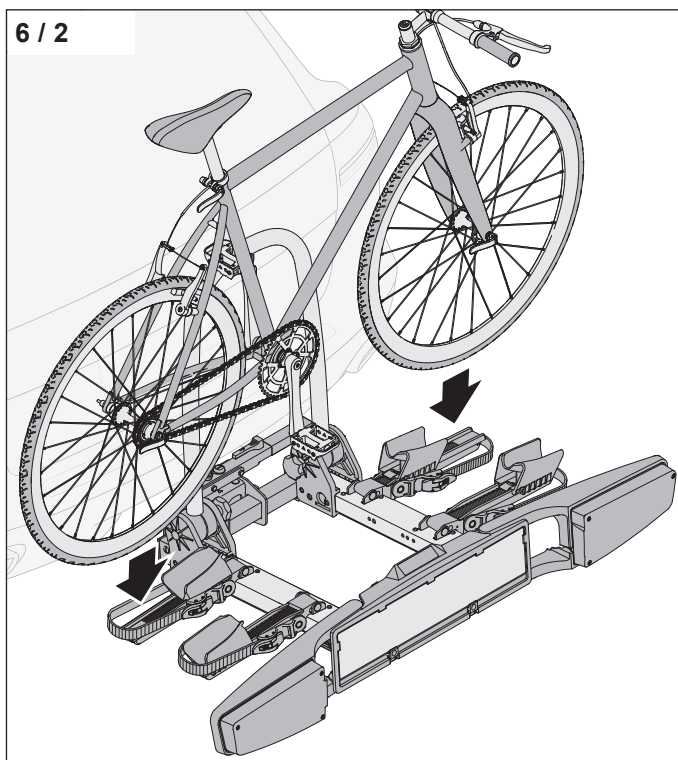
▶ A kerékpárról távolítsa el minden laza alkatrészt és minden hozzáépített elemet (pl. ivókulacs, feszítőöv, nyereg táskák, kosár, akkumulátor, gyerekülés, ...)



A kerékpárok helyes elhelyezése:

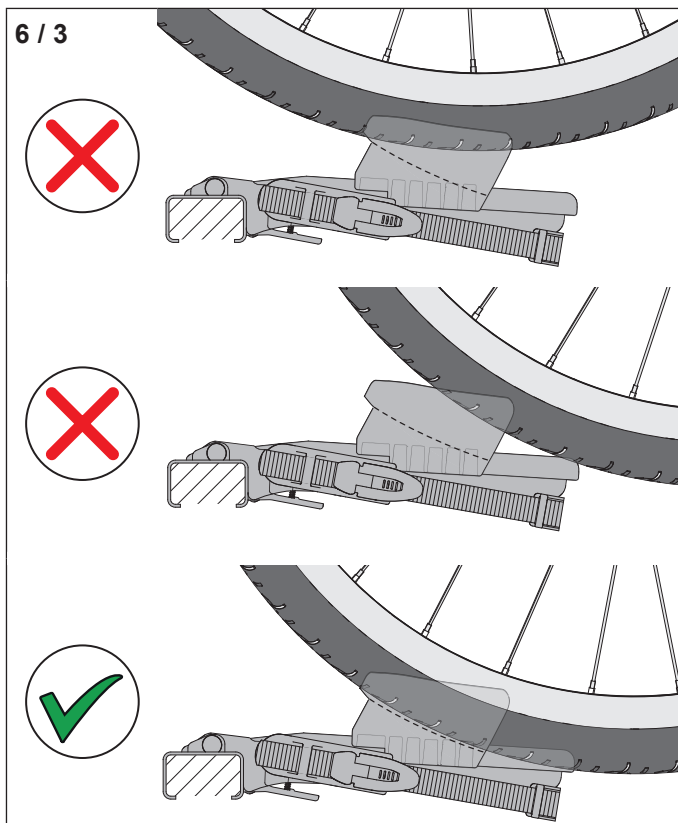
- Két kerékpárt egymással ellentétesen kell elhelyezni.
- A nehezebb kerékpárt kell a gépjárműhöz közelebb tenni.
- Ha egy kerékpárt szállít, akkor azt a gépjárműhöz közelebb kell elhelyezni.

6 / 2



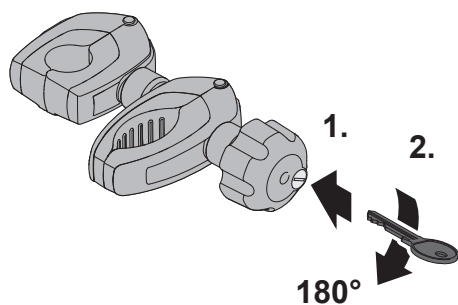
▶ Tegye a kerékpárt a keréktámaszokra.

6 / 3



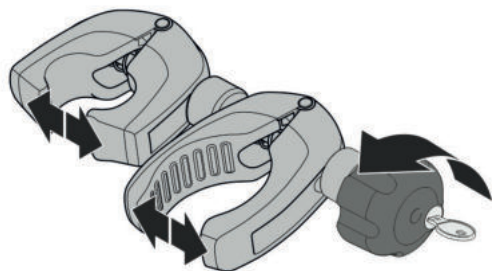
▶ Tolja a keréktámaszokat a kerékpárhoz.

6 / 4



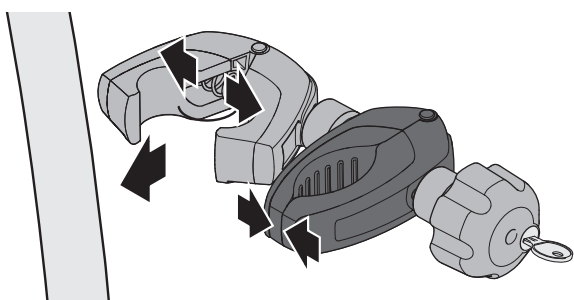
- ▶ Dugja a kulcsot a távtartó zárjába (1),
- ▶ Nyissa ki a távtartó zárját (2).

6 / 5



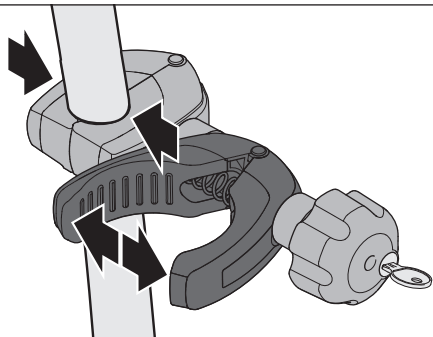
- ▶ A szorítóanya forgatásával nyissa szorítót.

6 / 6



- ▶ A kengyelkapocs kinyitásához nyomja össze a kerékpárkapcsot.

6 / 7



- ▶ Rögzítse a kengyelkapcsot a kengyelen a kerékpárkapocs nyitásával, ill. széthúzásával és terpesztésével.

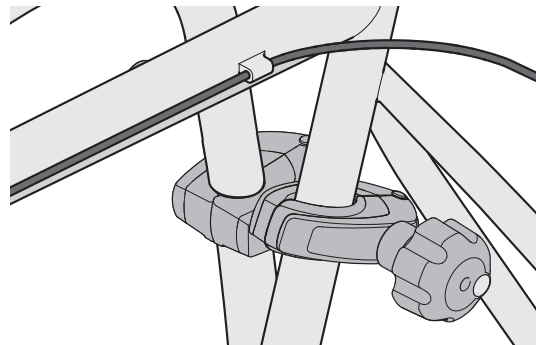
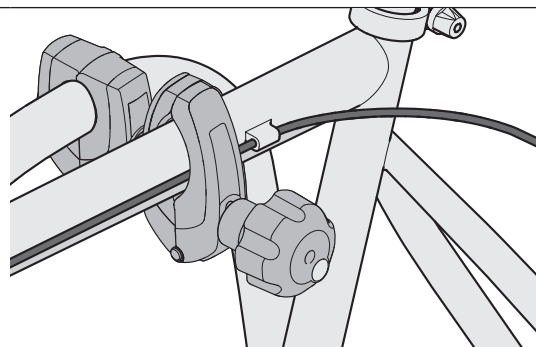
⚠ FIGYELEM!

A keréppárral kapcsolatban anyagi kár áll fenn!

Az érzékeny alkatrészek (pl. váltó- és fékbowdenek, karbonszálas vázak) megsérülhetnek a távtartó megszorításakor.

- ▶ Győződjön meg arról, hogy a keréppár váza megfelelő a rögzítéshez.
- ▶ Kizárólag a keréppár vázához vagy a nyeregcsőhöz rögzítse a keréppárszorítót.

6 / 8



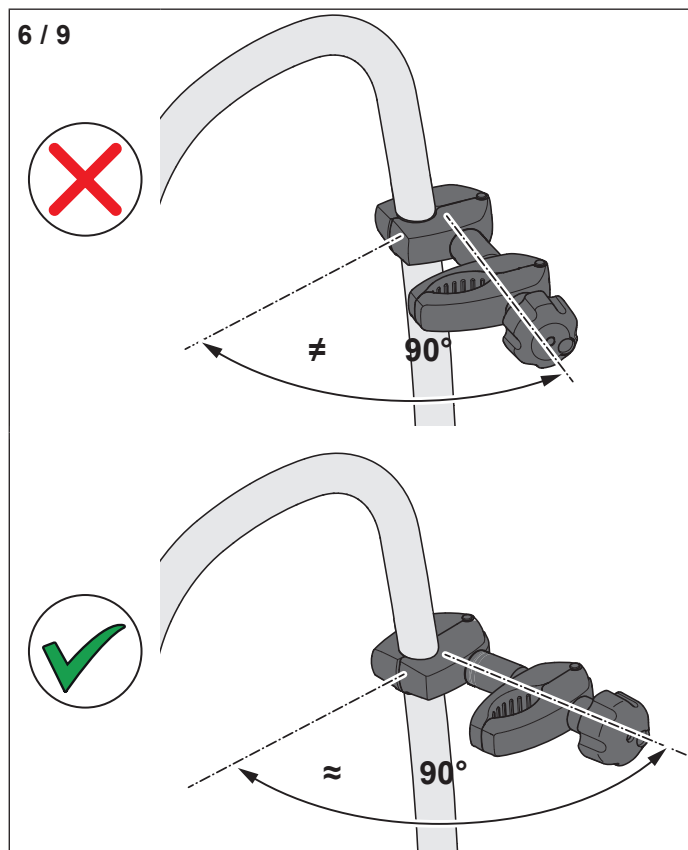
- ▶ Válassza ki a biztonságos keréppárrögzítéshez megfelelő pozíciót.

⚠ FIGYELMEZTETÉS!

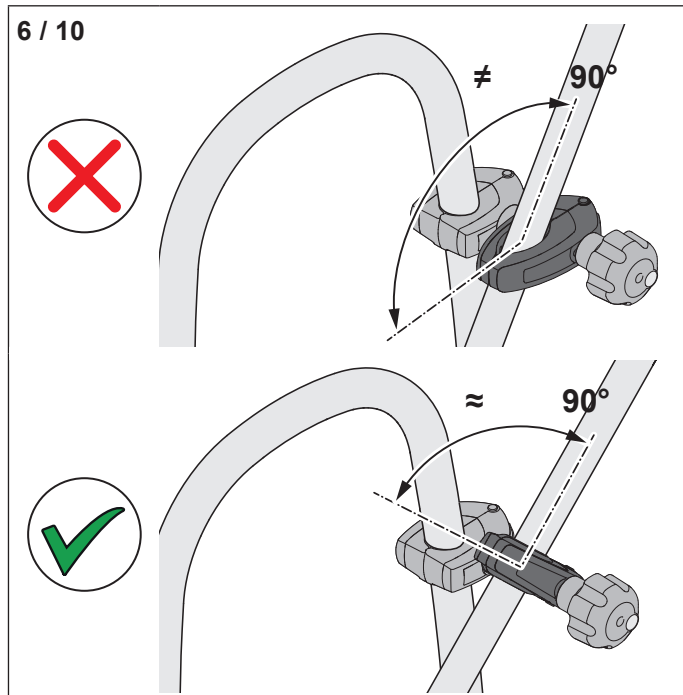
A kerékpárok nem megfelelő rögzítése balesetveszéllyel jár!

Ha a távolságtartót nem szabályszerűen helyezte el, akkor a kerékpár lebillenhet vagy leeshet.

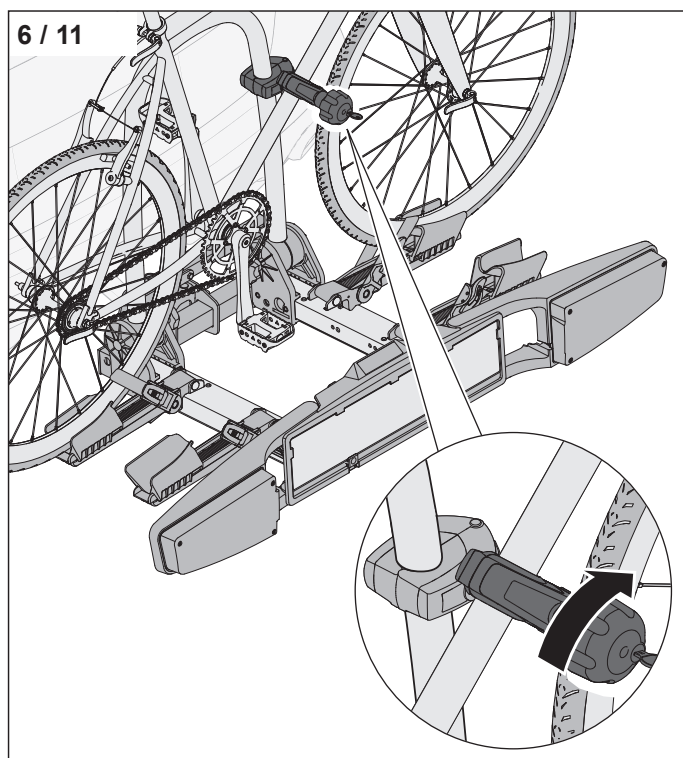
- ▶ Győződjön meg arról, hogy a kerékpárszorító az ívhez megfelelően illeszkedik.
- ▶ Győződjön meg arról, hogy a kerékpárszorító a vázhoz megfelelően illeszkedik.
- ▶ A hibás szorítóelemeket haladéktalanul cserélje ki.



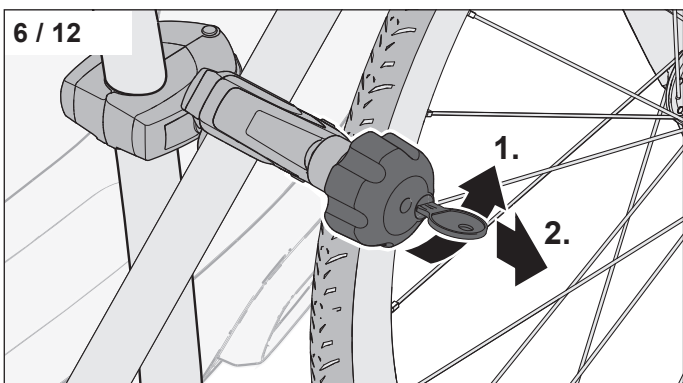
- ▶ A távolságtartót az ívhez alakítsa.



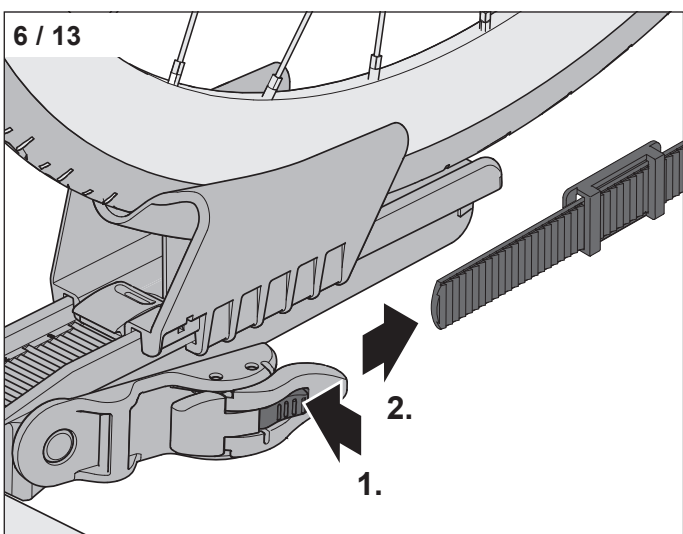
- ▶ A kerékpárszorítóval fogja körbe a kerékpár vázát.
- ▶ A kerékpárszorítót igazítsa vázhoz.



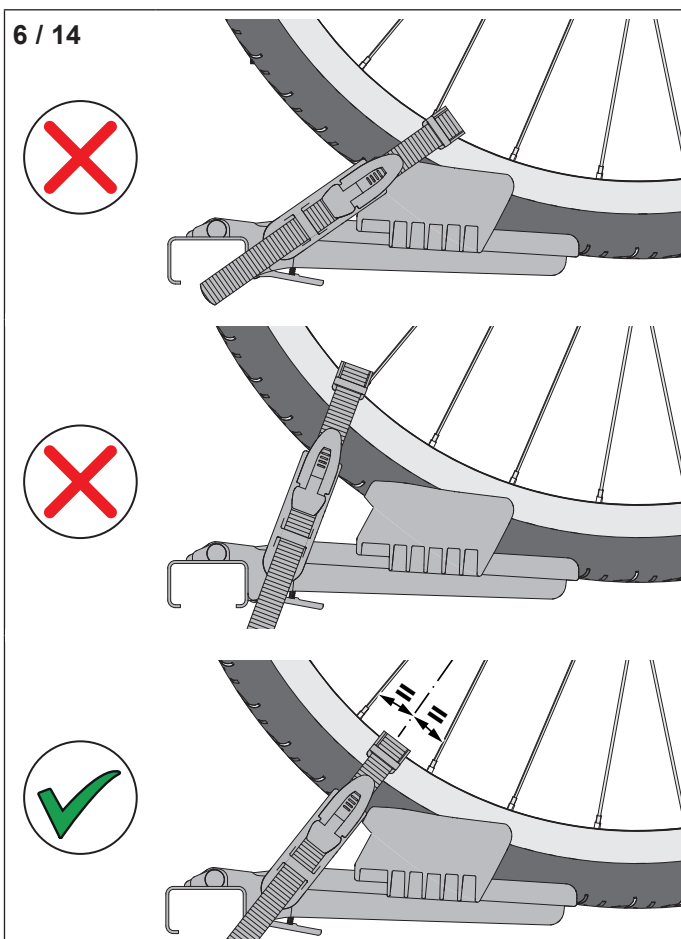
- ▶ Forgassa el a szorítóanyát, ha rögzíteni szeretné kerékpárt a kerékpárszorítóval.



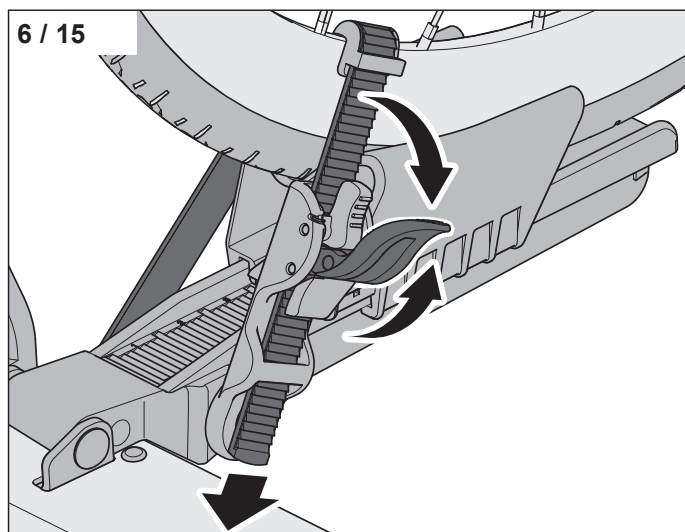
- ▶ Zárja le a távtartó zárját (1).
- ▶ Húzza ki a kulcsot (2).



- ▶ Nyomja meg a fogazott szíj kireteszelését (1).
- ▶ Húzza ki a fogazott szíjat a fogazott szíj elrekeszeléséből (2).



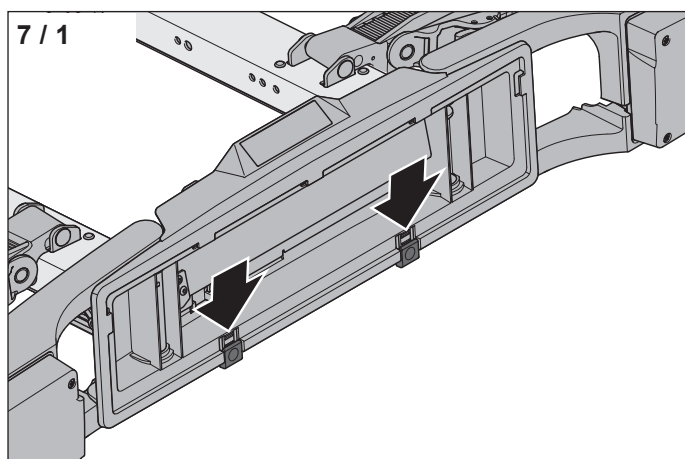
- ▶ Helyezze a fogazott szíjakat mindkét oldalon a felnikre.



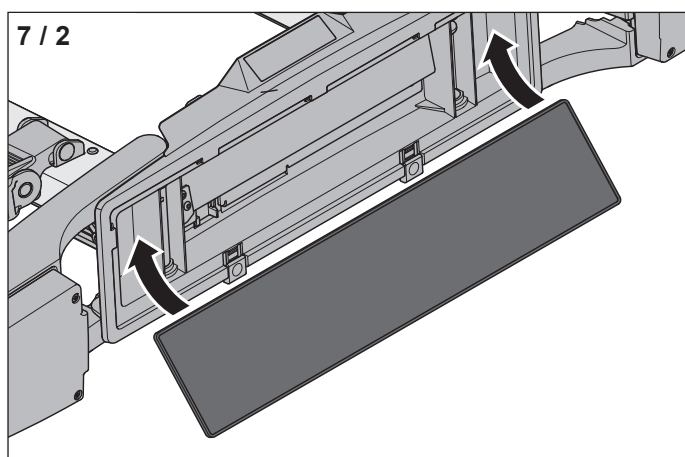
- ▶ Helyezze a felvédőt a felnre.
- ▶ Fűzze be a fogazott szíjat a fogazott szíj elrekeszelésébe.
- ▶ Feszítse meg a fogazott szíjat a fogazott szíj elrekeszelésének fel és le mozgatásával.

A további kerékpárok rögzítése ugyanígy történik.

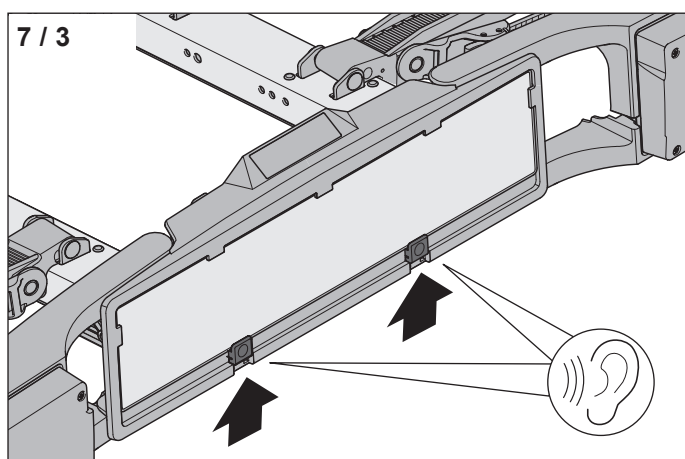
7. A rendszámtábla felhelyezése



- ▶ Győződjön meg arról, hogy a rendszámtábla rögzítőjét megfelelően tolta le.



- ▶ Helyezze a rendszámtáblát a rendszámtábla tartójába.



- ▶ Tolja felfelé a rendszámtábla beszorítóját (visszajelzésként 2 vagy 3 kattánást hall).
- ▶ Győződjön meg róla, hogy a rendszámtáblát helyesen rögzítette.

8. A kerékpártartó billentése

A gépjármű csomagtartójához való hozzáférés rögzített kerékpárok esetén is lehetséges. A kerékpártartó billentő funkcióval rendelkezik, mely a csomagtartó nyitását teszi lehetővé.

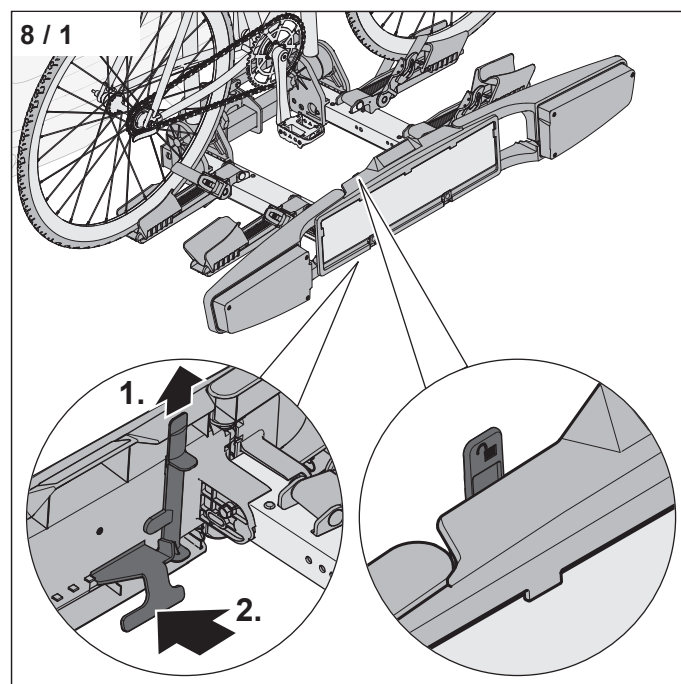
A kerékpártartó lebillentése

⚠ FIGYELEM!

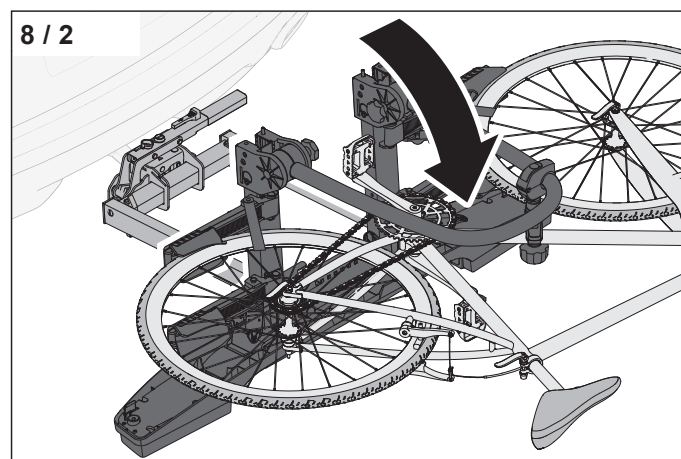
A kerékpárral kapcsolatban anyagi kár áll fenn!

Lebillentéskor a kerékpár mindkét kormányja érintheti az úttestet.

- ▶ A kerékpártartót lassan és óvatosan billentse le.



- ▶ Húzza le felfelé a billentő biztosítót (1).
- ▶ Alulról fogja meg a billentő kart.
- ▶ Húzza meg a billentő kart (2).



- ▶ Billentse odébb a kerékpártartót a járműtől.

Ekkor kinyithatja a csomagtartót.

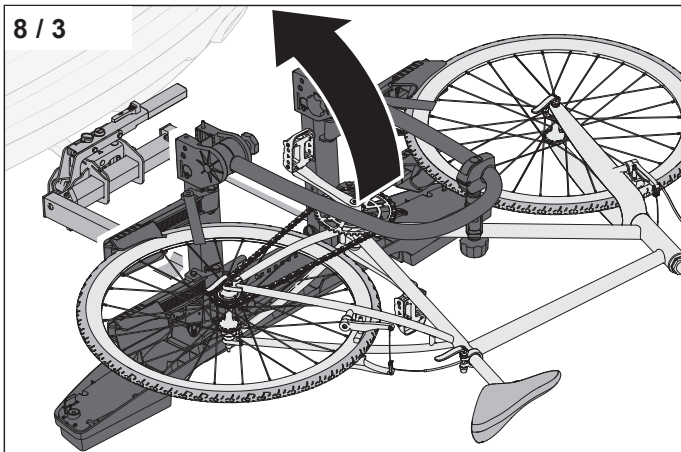
A kerékpártartó felállítása

⚠ FIGYELEM!

A gépjárművel kapcsolatban anyagi kár áll fenn!

Felnyitott csomagtartó esetén a kerékpárok felállításakor nekiütődhetnek a csomagtartó ajtajának.

- ▶ A kerékpártartó felállítása előtt zárja be a csomagtartó ajtaját.



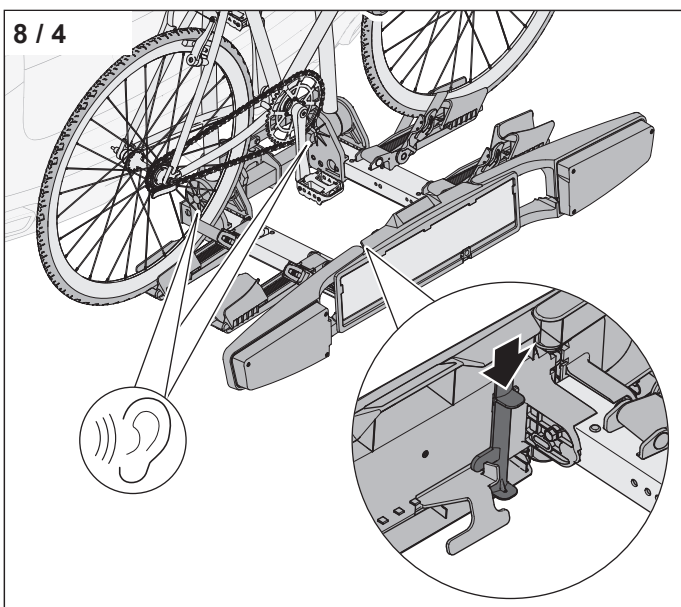
- ▶ Állítsa fel a kerékpártartót.

⚠ FIGYELMEZTETÉS!

A nem biztosított billentő kap balesetet okozhat!

Nem biztosított emelőkarral való haladásnál a billenő funkció utazás közben aktiválódhat.

- ▶ A kerékpártartó felállítás után győződjön meg arról, hogy a tartó stabilan bepattant.
- ▶ Biztosítsa a billentő kart a billentő biztosítóval.



- ▶ Nyomja lefelé a billentő biztosítót.

9. Szétszerelés

9.1 A kerékpárok levétele

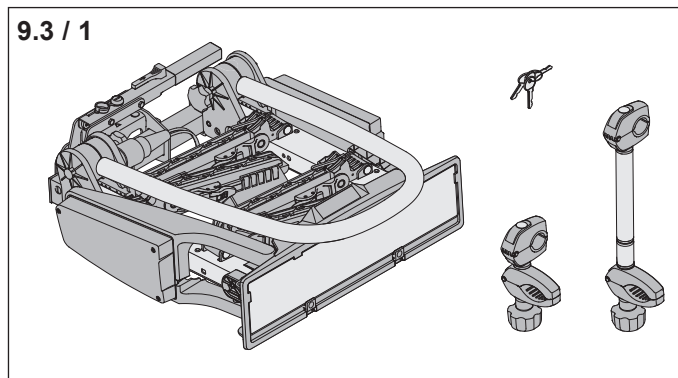
- ▶ Nyissa ki a távolságtartó zárját.
- ▶ A kerékpárszorító nyitásához forgassa el a szorítóanyát az óramutató járásával ellentétesen.
- ▶ A fogazott szíj kioldásához nyomja meg a fogazott szíj kireteszelését.
- ▶ Húzza ki a fogazott szíjat a fogazott szíj elreteszeléséből.
- ▶ Vegye le a kerékpárokat a kerékpártartóról.
- ▶ Vegye le a távolságtartókat.

9.2 A kerékpártartó összehajtása

- ▶ Helyezze a fogazott szíjakat a keréktámaszokra.
- ▶ Fűzze be a fogazott szíjakat a fogazott szíj elreteszelésébe.
- ▶ Nyomja fölfelé a keréksín elreteszelését.
- ▶ Hajtsa be a keréksíneket.
- ▶ Hajtsa be a lámpakonzolokat.
- ▶ Oldja ki az ív csillagfogantyúit.
- ▶ Fordítsa lefelé az ívet.
- ▶ Szorítsa meg az ív csillagfogantyúját.

9.3 A kerékpártartó levétele

- ▶ Forgassa el a csatlakozót a csatlakozó aljzatban az óramutató járásával ellenkező irányba.
- ▶ Húzza ki a csatlakozót az aljzataból.
- ▶ Helyezze a csatlakozót a csatlakozó tartójába.
- ▶ Nyissa ki a szorítókar elreteszelését.
- ▶ Nyissa ki a szorítókart.
- ▶ Húzza le felfelé a szorítókart.
- ▶ Vegye le a kerékpártartót.
- ▶ Nyomja lefelé a szorítókart.
- ▶ Zárja le a szorítókar elreteszelését.



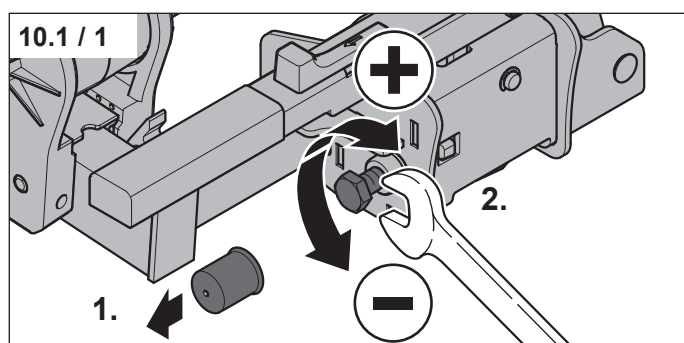
10. Karbantartás és ápolás

10.1 A szorítóerő beállítása

Első használatkor ellenőrizze a szorítóerőt. Régebbi vagy elhasználódott vonóhorognál a szükséges szorítóerő eltérhet.

A szorítóerő akkor elegendő, ha a szorítókart a kerékpártartó vonóhorgon való rögzítéskor 35 kg - 45 kg tömegnek megfelelő erővel lehet lenyomni.

A szorítóerőt a beállító csavarral lehet növelni vagy csökkenteni.



- ▶ Vegye le a védőkupakot (1).
- ▶ Állítsa be a megfelelő szorítóerőt (2).
- ▶ Helyezze vissza a védőkupakot.

A szorítóerő beállítása után:

- ▶ Nyomja a feszítőkart ütközésig le, míg az bepattan. → Ábra. „4/ 7“
- ▶ Ellenőrizze a kerékpártartó stabil helyzetét a gömbfejen, pl. oldalirányú forgatással.

Ha a kerékpártartót kézzel el lehet fordítani, akkor a szorítóerőt növelni kell. Szükség esetén a szorítóerő beállítását szakszervizben ellenőriztetheti.

10.2 Izzók cseréje

- ▶ Az izzók cseréjéhez lépjen kapcsolatba szakkereskedéssel vagy szakszervizzel.

10.3 A kerékpártartó ápolása

⚠ FIGYELMEZTETÉS!

A kerékpártartó leoldódása vagy elcsúszása balesetveszéllyel jár!

A gömbfej felvevő részének zsíros felülete vagy amegzsírozott csavarkötések meglazíthatják a rögzítéseket. A kerékpártartó vagy a kerékpárok elcsúszhatnak vagy leeshetnek.

- ▶ Győződjön meg arról, hogy a gömbfej érintkező felületei tiszták és zsírmentesek.
- ▶ A csavarkötéseket alapvetően ne zsírozza vagy olajozza meg.

⚠ FIGYELEM!

Szakszerűtlen tisztítás által okozott megrongálódás veszélye!

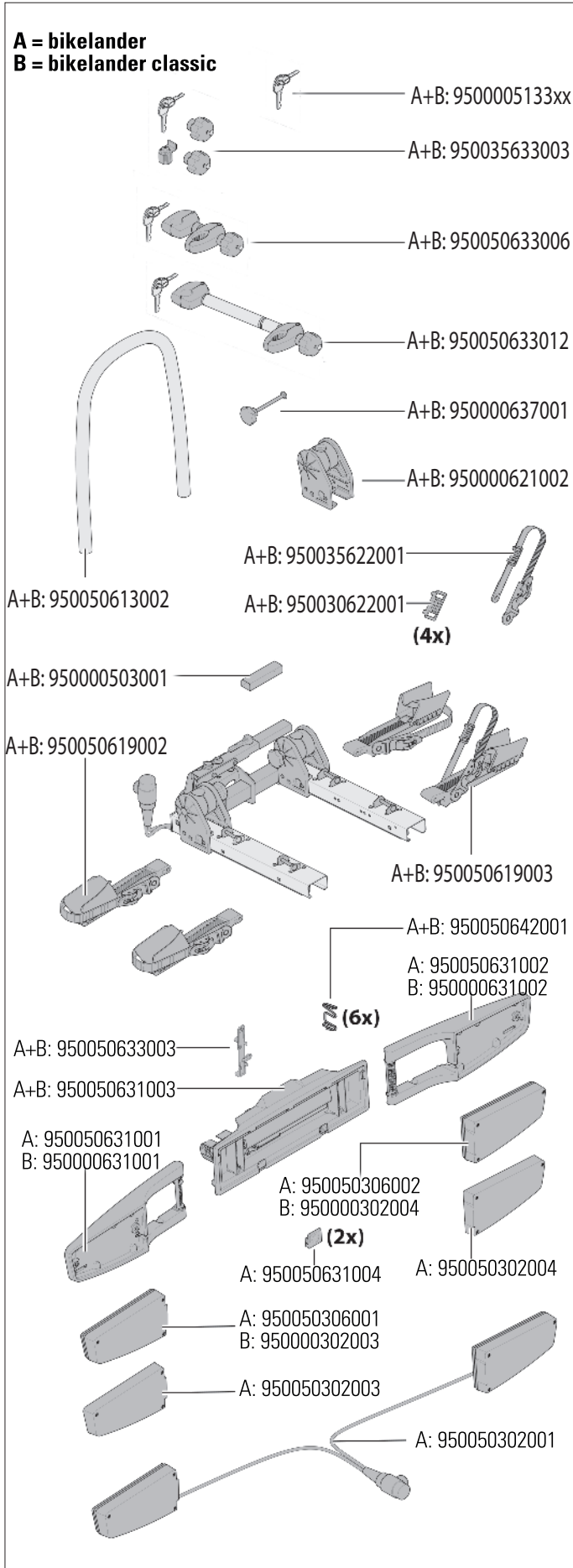
A nagynyomású tisztítók, súrolószerek vagy agresszív tisztítószerkárosíthatják a kerékpártartót.

- ▶ A kerékpártartót vízzel és autósamponnal tisztítsa meg.

A kerékpártartót a következők szerint tisztítsa meg:

- ▶ a kerékpártartót rendszeresen tisztítsa.
- ▶ Téli használat esetén távolítsa el a szennyeződést és a sót.
- ▶ A zárat minden 100 nyitási ciklus után, de legalább kéthavonta fújja be gyantamentes olajjal. Ezután többször nyissa és zárja a zárat.

11. Pótalkatrészek



12. Termékfelelősség

Tisztelt vásárló,

a Westfalia termék vásárlásával Ön egy kiváló standard minőség mellett döntött.

Ennek alapján a Westfalia Automotive GmbH Önnek, az ezen nyilatkozat alatt felsorolt feltételek mellett egy (5) éves termékszavatosságot ad erre a Westfalia termékre.

Ez a termékszavatosság a következő feltételek mellett érvényes:

- az Ön szokásos tartózkodási helye (lakóhelye) Európában van,
- ezt a Westfalia terméket a Westfalia Automotive GmbH gyártotta és új termékként lett eladva, valamint
- Ön ellenőrizte ezt a Westfalia terméket a vásárlás után, és a felismert hibákat jelentette a kereskedőnél, ahol Ön ezt a Westfalia terméket vásárolta.

Amennyiben Ön eleget tett az ebben a nyilatkozatban felsorolt termékszavatosság feltételeinek, úgy jogosult igényei érvényesítésére a Westfalia Automotive GmbH felé, ha

- ennek a Westfalia terméknek az általános használata a Westfalia Automotive GmbH felelősségéből adódó szerkezeti-anyagi- és feldolgozási hiba miatt jelentősen korlátozott és
- kizárhatóak a nem megfelelő karbantartásból-, a szakszerűtlen- vagy rendeltetésellenes használatból-, ill. különleges környezeti hatásoktól- vagy szokatlan alkalmazásból eredő használatot korlátozó tényezők, és
- Ön lehetővé teszi a Westfalia Automotive GmbH számára ennek a Westfalia terméknek a helyszíni kivizsgálását.

Az Ön által ennek a termékszavatosságnak az alapján támasztott igényét a Westfalia Automotive GmbH saját választása szerint elégítheti ki:

- vagy megjavítja a hibás Westfalia termékeket, vagy cserét szállít, vagy
- pénzben teszi jóvá a Westfalia termék időértékét (az időérték alatt az eredeti vásárlási ár 15 %-os csökkentése értendő a vásárlást követő minden megkezdett év után).

A Westfalia Automotive GmbH-nál történt igény-benyújtás után az ebből a termékgaranciából adódó, Ön által támasztott igény egy év alatt elévül. A termékre nyújtott szavatosság öt (5) évre szól bezárólagosan, amely az Ön által vásárolt Westfalia termék vásárlásával kezdődik és a garanciális intézkedések teljesítése által nem hosszabbodik.

Ennek a termékszavatosságnak az alapján további igények nem támaszthatók. Amennyiben a Westfalia Automotive GmbH saját hibájából nem sérti meg más életét, testi épségét, vagy egészségét, vagy kizakarva, vagy durva gondatlanságból eme termékszavatosság más elkötelezettségeit, úgy nem támasztható a Westfalia Automotive GmbH-val szemben különösképpen semmiféle kárigény.

Ez a termékszavatosság nem érinti az Ön részére a vásárlással járó és azzal a kereskedővel szemben támasztható igényeit, amelyiknél Ön ezt a Westfalia terméket vásárolta; tehát a termék-alkalmatlanságból eredő igényeket.

目录

1.	文档信息	3
1.1	有效性	3
1.2	安全注意事项	3
1.3	标识说明	3
2.	安全信息	4
2.1	按规定使用	4
2.2	使用该车载自行车架的安全注意事项	4
3.	产品信息	6
3.1	供货范围	6
3.2	配件	6
3.3	产品概览	7
4.	安装车载自行车架	8
5.	打开车载自行车架	11
6.	固定自行车	12
7.	安装车牌	16
8.	倾斜车载自行车架	16
9.	拆卸	17
9.1	取下自行车	17
9.2	折叠车载自行车架	17
9.3	取下车载自行车架	17
10.	维护和保养	18
10.1	设置夹紧力	18
10.2	更换白炽灯	18
10.3	车载自行车架的保养	18
11.	备件	19
12.	产品担保	19

1. 文档信息

1.1 有效性

使用说明书针对：

车载自行车架 bikelander (350 050 600 001)/
 bikelander classic (350 053 600 001)

► 原始说明书

- 产品的组成部分
- 受版权法保护
- 复制、补印和传播必须经过许可
- 保留变更的权利

1.2 安全注意事项

警告！

带有“警告”字样的注意事项警告提醒可能导致死亡或重伤的危险情况。

小心！

带有“小心”字样的注意事项警告提醒可能导致轻度或中度受伤的危险情况。

注意！

带有“注意”字样的注意事项警告提醒可能导致环境和财物受损的危险情况。

1.3 标识说明



错误（例如：位置）



正确



声音信号（例如：咔哒声）

► 行动号召

→ 列举

→ 参考本文档中的其他位置

 参考其他所应注意的文档

2. 安全信息

警告!

忽视本使用说明书可能导致受伤危险!

本使用说明书包含有关安全使用车载自行车架的重要信息。针对可能出现的危险情况将进行特殊提示。忽视可能导致受伤或事故。

- ▶ 请仔细阅读该使用说明书。
- ▶ 务必遵守该使用说明书中的安全注意事项。
- ▶ 将该使用说明书保存在易于取阅之处。

在以下情况下，禁止使用车载自行车架：

- 车载自行车架损坏。
- 擅自改装或更改。
- 无法估计到使用该车载自行车架可能出现的危险情况的儿童或人员。

在以下情况下，如发生损坏，制造商不承担任何赔偿责任或担保：

- 忽视该使用说明书。
- 未按规定使用。
- 未按规定操作。
- 未使用经过制造商授权的备件。
- 由不具备资质的人员维修车载自行车架。

2.1 按规定使用

该车载自行车架用于运输自行车。该车载自行车架仅适用于固定在拖挂装置上。

在使用配件时，使用范围可能扩大。

自行车必须满足以下条件：

- 重量 ≤ 30 kg
- 车轮轴距 ≤ 1350 mm
- 轮胎宽度 ≤ 70 mm
- 带标准框架的框架几何结构
- 框架管直径 ≤ 80 mm

拖挂装置必须满足以下条件：

- 材料至少为 S355 (ST52-3) 或 GJS 520
- 符合94/20/EG或ECE-R 55标准的检测标志
- 12 V连接套筒

该车载自行车架适用于铺设道路。禁止在越野路面 (Offroad) 上使用。

仅在正确安装并且技术上无任何故障的情况下才允许使用该车载自行车架。

按规定使用还包括遵守型号铭牌上的规定以及阅读和遵守本使用说明书。

任何其他类型的使用均为违规使用。

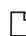
2.2 使用该车载自行车架的安全注意事项

在道路交通中，司机对于车辆及其载荷的安全性负责。

有关载荷安全措施的国家法规具有法律优先权并且必须始终遵守（例如：通过警示牌进行标示的义务）。

在固定自行车时必须遵守以下参数值：

- 60 kg的车载自行车架最大载荷。
- 拖挂装置的最大轴向载荷。
- 车辆的允许轴载重。
- 车辆的允许总重量。

 有关轴向载荷、轴载重和总重量的规定参见您的车辆说明书和/或拖挂装置的型号铭牌。

在行驶开始前

在使用该车载自行车架时，应在行驶开始前检查以下要点：

- 车载自行车架正确连接到车辆上。
- 自行车正确固定。
- 自行车未覆盖任何保护物。
- 车载自行车架上的所有部件均已打开。
- 全部锁头均已锁定。
- 安装与车辆的车牌相一致的车牌。
- 在车载自行车架上的照明装置功能正常（尾灯，刹车灯，转向灯，雾灯(*)，车牌灯）
- 为非行驶状态下，应将自行车上的反射器覆盖。
- 确保照明装置和车载自行车架车牌的视野未受阻挡。
- 确保司机的视野在所有方向上均未受阻挡。
- 如果载荷从侧面超出车灯支架400 mm以上，则载荷应按如下要求进行标记：
 - 朝前采用白光灯标记。
 - 朝后采用红光灯标记。
 - 超出车行道最多1500 mm。
- 如果在车载自行车架上使用雾灯，则必须在车辆上将雾灯禁用。
- 如果在车辆上的第三盏刹车灯被自行车遮盖，则必须额外安装第三盏刹车灯。
- 为了降低车尾负荷，后备箱中较重的载荷应尽可能放置在靠前的位置。
- 在行驶时如果无自行车，必须将车载自行车架的隔离架拆除。

如果未运输自行车，则建议：


将车载自行车架从拖挂装置上取下并且放置于例如：后备箱中运输。由此，可降低油耗，更加易于停车并且保护车载自行车架。

(*) 如果只配备一个后雾灯的车辆出现故障或错误消息，请拆下副驾驶座侧自行车托架的第 2 个后雾灯的灯泡。

在行驶期间

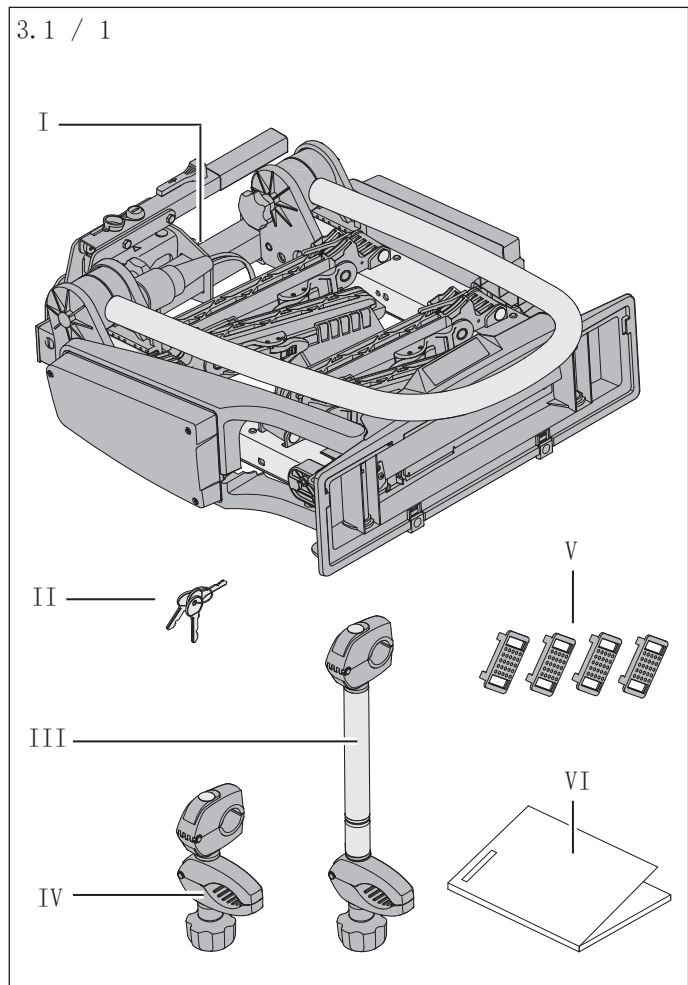
在使用该车载自行车架时，应在行驶期间注意以下要点：

- 必须通过观察后视镜定期观察装载物情况。
- 如果装载物情况发生变化，则必须减速行驶至下一个停车点并检查固定装置。
- 禁止超出130 km/h的速度。
- 侧面面积增大时，则侧风敏感度也将随之增加。
- 负荷分配情况发生变化时，则制动特性也将随之发生变化。
- 禁止在越野路面（Offroad）上行驶。
- 禁止驶入清洗系统中。
- 应在车辆启动大约10公里后检查车载自行车架的安装位置是否正确以及自行车的固定情况。
- 长距离行驶时，必须每行驶500公里检查车载自行车架的安装位置是否正确以及自行车的固定情况。如果在不平整道路上行驶，则应增加检查频率。
- 占用拖挂装置上的插座可能自动禁用辅助系统（例如：倒车雷达，泊车辅助系统，后备箱盖自动开启装置）。

 有关辅助系统的信息参见车辆说明书。

3. 产品信息

3.1 供货范围



I a	车载自行车架 bikelander
I b	车载自行车架 bikelander classic
II	钥匙
III	长隔离架
IV	短隔离架
V	轮辋保护装置
VI	使用说明书

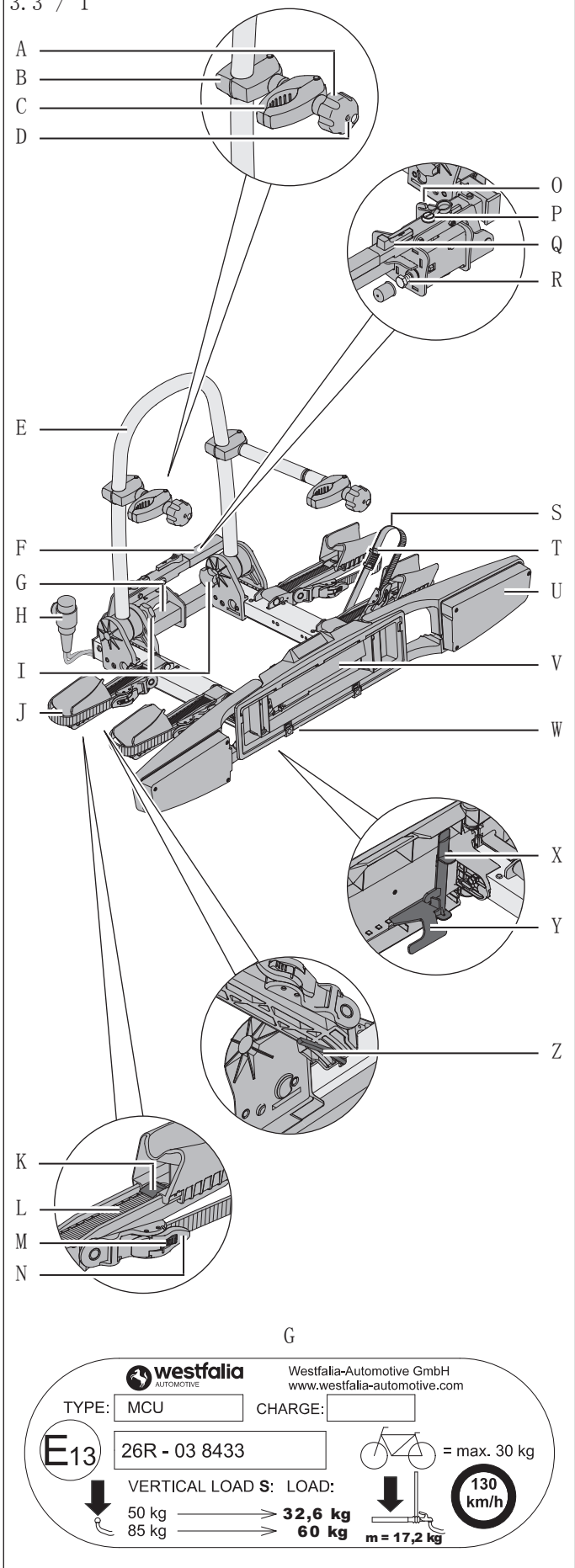
► 检查供货完整性。

3.2 配件

	运输盒 350 002 600 001
	运输平台 350 004 600 001
	用于第3辆 自行车的扩展滑轨 350 055 600 001
	装载坡道 350 020 600 001
	运输袋 350 013 600 001
	壁挂架 350 006 600 001
	附加刹车灯 350 000 305 173

3.3 产品概览

3.3 / 1



A	用于隔离架的夹紧螺母
B	弓形卡箍
C	自行车卡箍
D	隔离架锁
E	支架
F	夹紧杆
G	型号铭牌
H	插头
I	支架星形把手
J	车轮支架
K	车轮支架锁定装置
L	车轮轨
M	齿形皮带解锁装置
N	齿形皮带锁定装置
O	插头支架
P	夹紧杆锁
Q	夹紧杆锁定装置
R	调节螺丝
S	齿形皮带
T	轮辋保护装置
U	车灯支架
V	车牌架
W	车牌夹
X	倾斜保险机构
Y	倾斜操纵杆
Z	车轮轨锁定装置

G

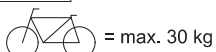


Westfalia-Automotive GmbH
www.westfalia-automotive.com

TYPE: CHARGE:

E13

26R - 03 8433

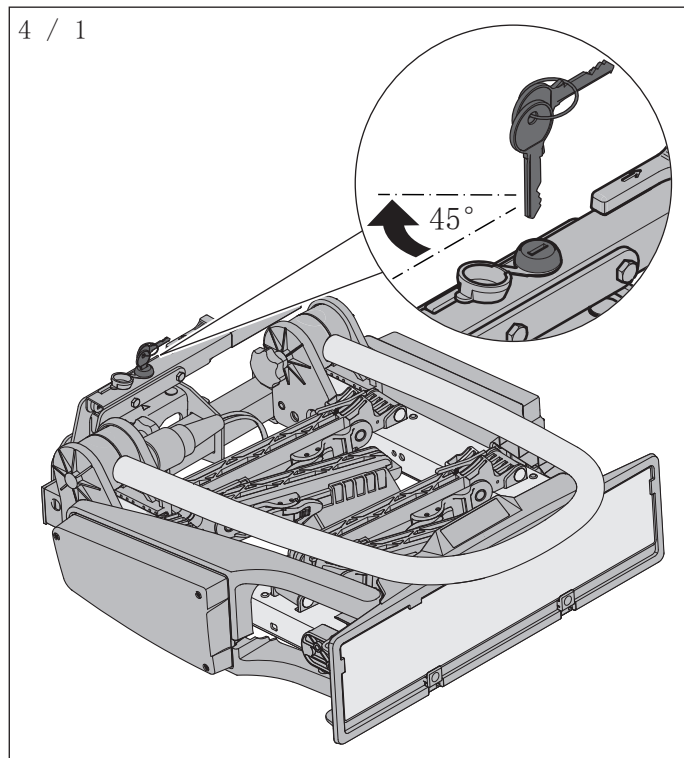


VERTICAL LOAD S: LOAD:

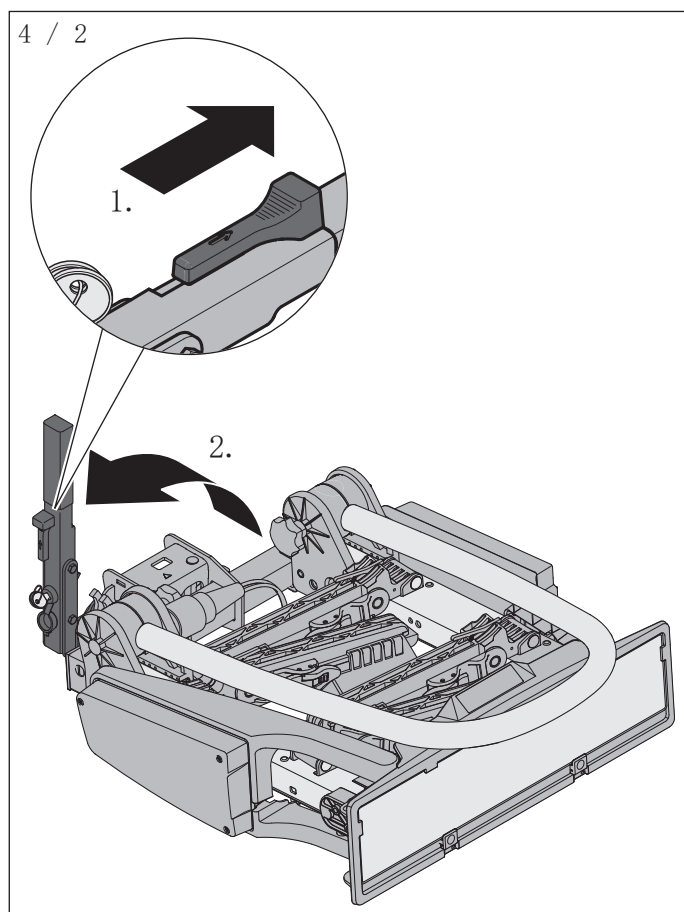
50 kg → **32,6 kg**
85 kg → **60 kg**

130 km/h
m = 17,2 kg

4. 安装车载自行车架

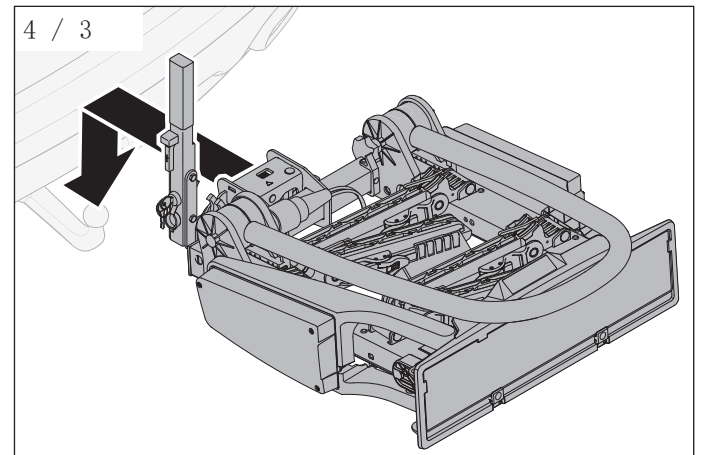


▶ 打开夹紧杆锁。

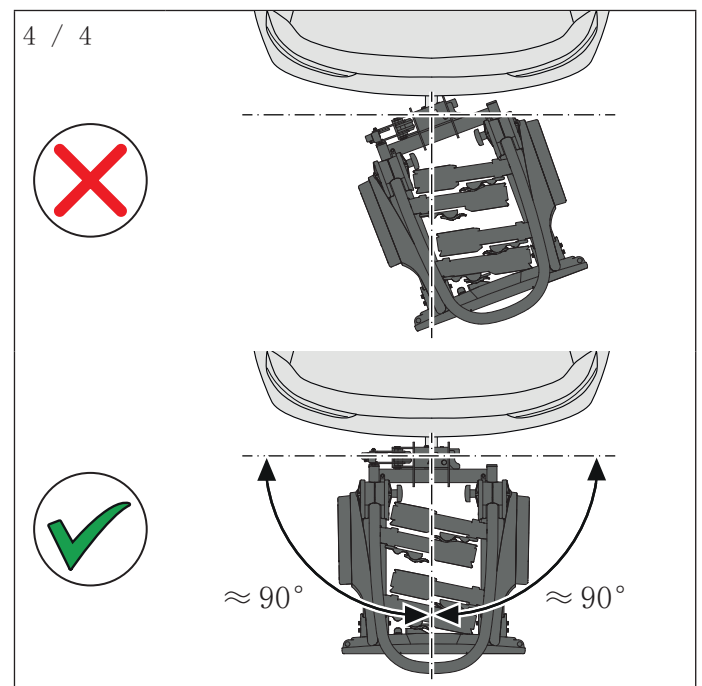


▶ 将夹紧杆解锁 (1)。
▶ 向上拉动夹紧杆 (2)。

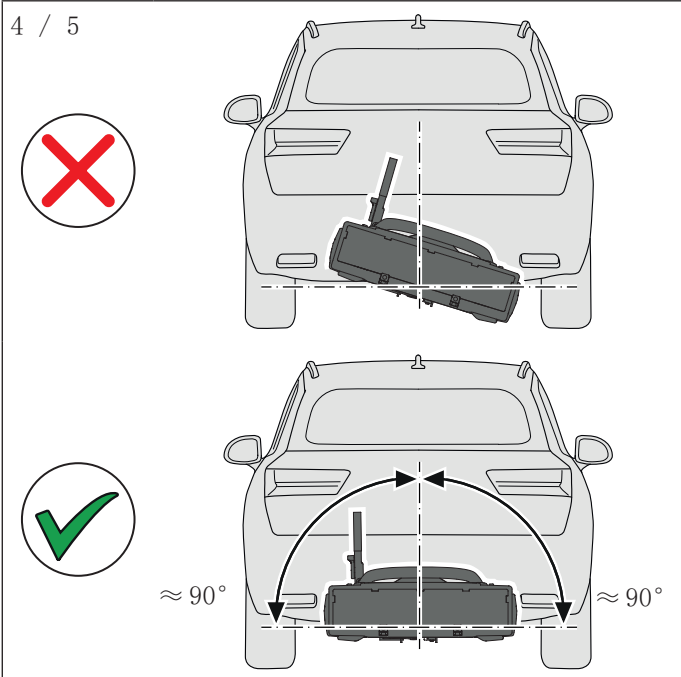
拖挂装置必须适于固定车载自行车架。
→ „2.1 按规定使用“ 参见页码 4 8



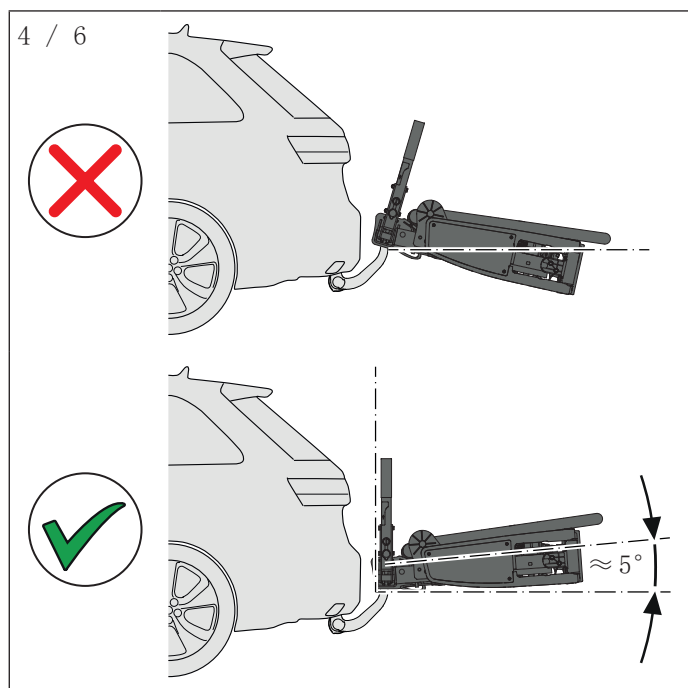
▶ 将车载自行车架放置在车辆的拖挂装置上。



▶ 将车载自行车架侧面对齐。



- ▶ 将车载自行车架水平对齐。



- ▶ 将车载自行车架垂直对齐。

车载自行车架卡紧在拖挂装置上。车载自行车架的夹紧力出厂设置为：夹紧杆必须通过相当于35 kg - 45 kg重量的力向下压。

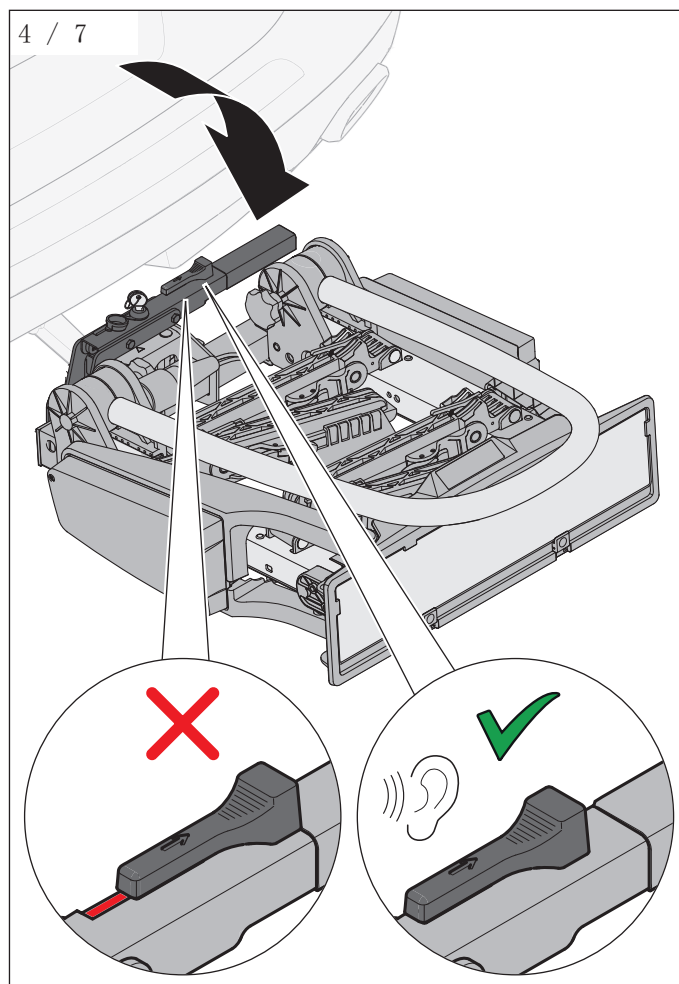
在首次使用时，应检查夹紧力。如果拖挂装置较陈旧或已磨损，则夹紧力可能会存在偏差。

→ „10.1 设置夹紧力“ 参见页码 18

警告！

车载自行车架错误夹紧可能导致事故危险！
夹紧力如果过低，则可能导致车载自行车架在行驶过程中在拖挂装置上发生扭曲。

- ▶ 确保球头和接触面干净并且无油脂。
- ▶ 用必要的力将夹紧杆 向下按压至 限位挡块处。
- ▶ 确保夹紧杆锁定装置上的红色标记被遮盖。

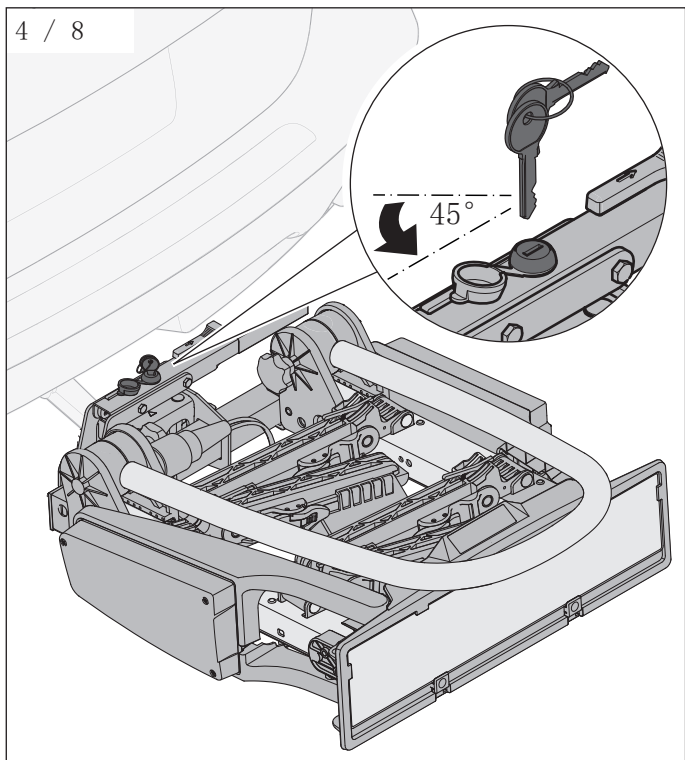


- ▶ 用相当于 35 kg - 45 kg 的重量的力向下按压 夹紧杆，直至其卡紧为止。

如果夹紧杆无法下压至限位挡块处：

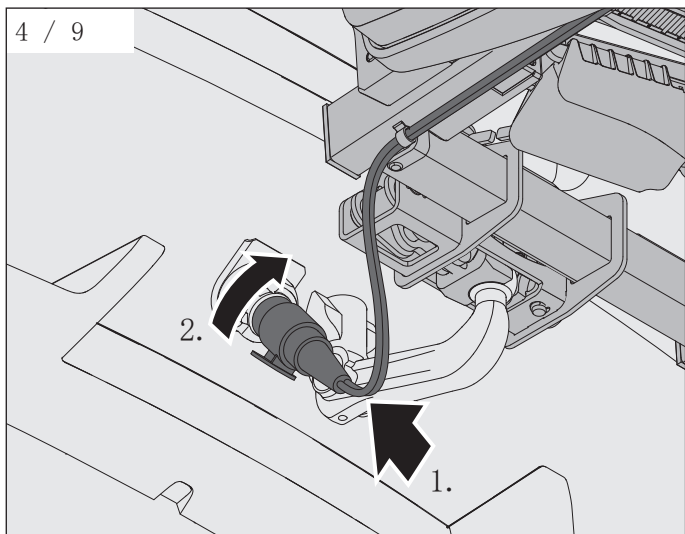
- ▶ 将夹紧杆重新拉起。
- ▶ 将车载自行车架后部提起并且提高垂直方向。
→ 图 „4 / 6“
- ▶ 将夹紧杆向下按压至限位挡块处。

4 / 8



- ▶ 锁上夹紧杆锁。
- ▶ 将钥匙拔下。

4 / 9



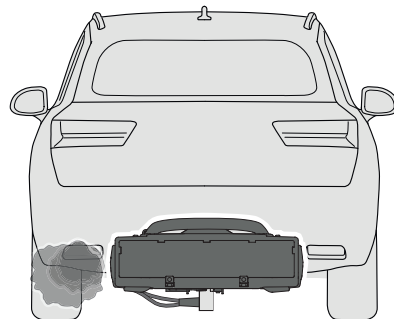
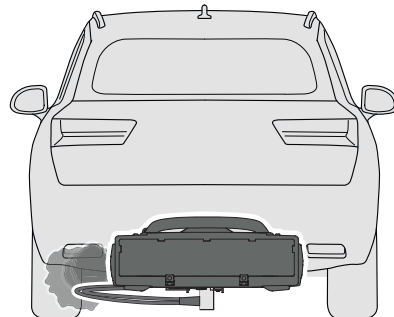
- ▶ 将插头插入到拖挂装置的插座中 (1)。
- ▶ 在插座中顺时针旋转插头，直至其卡紧 (2)。

⚠ 注意!

电缆损坏危险!
高温尾气或与道路摩擦可能损坏电缆。由此，将无法保证照明系统的功能。

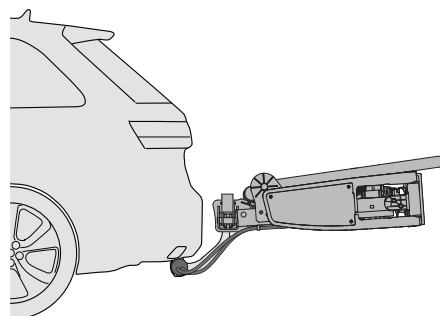
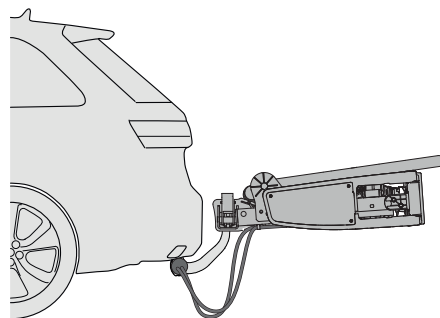
- ▶ 注意正确铺设电缆。

4 / 10



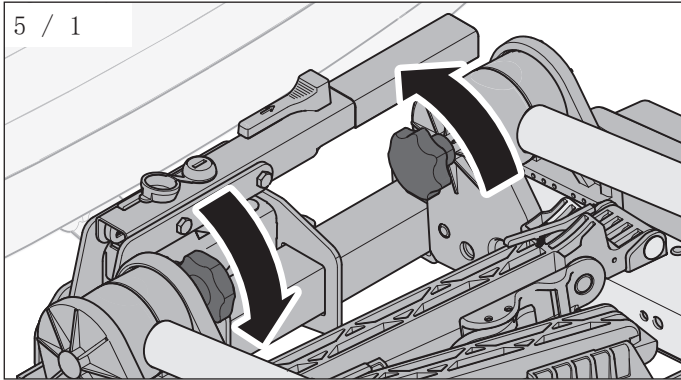
- ▶ 电缆应远离排气口。

4 / 11

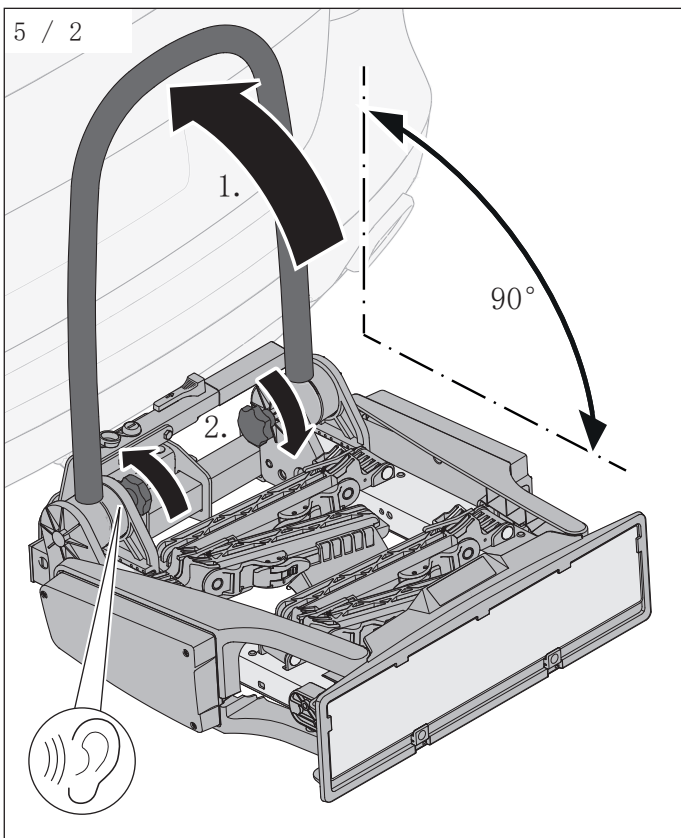


- ▶ 电缆应远离道路。

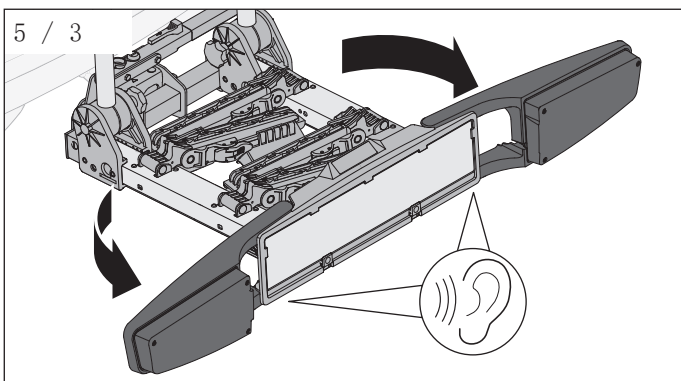
5. 打开车载自行车架



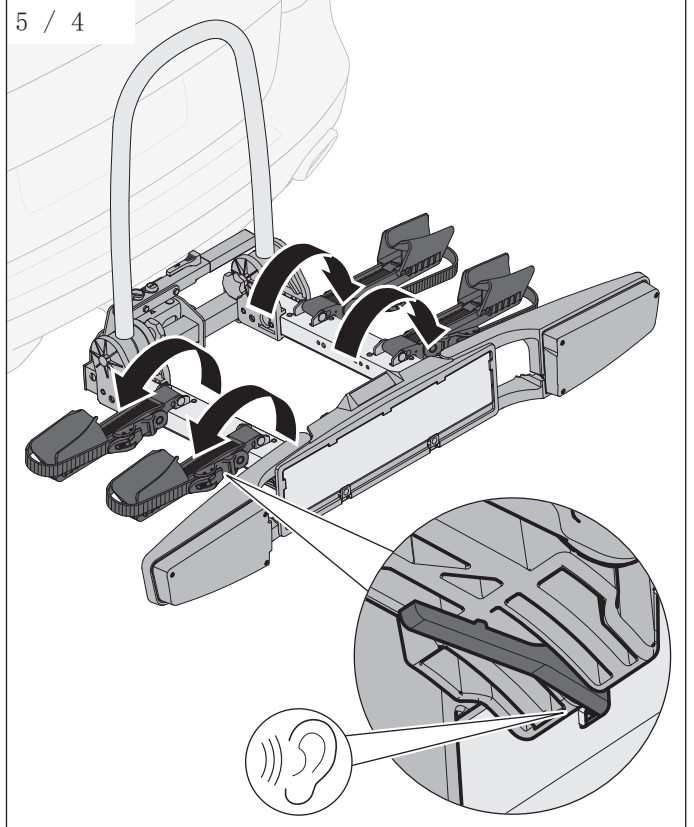
► 松脱支架的两个星形把手。



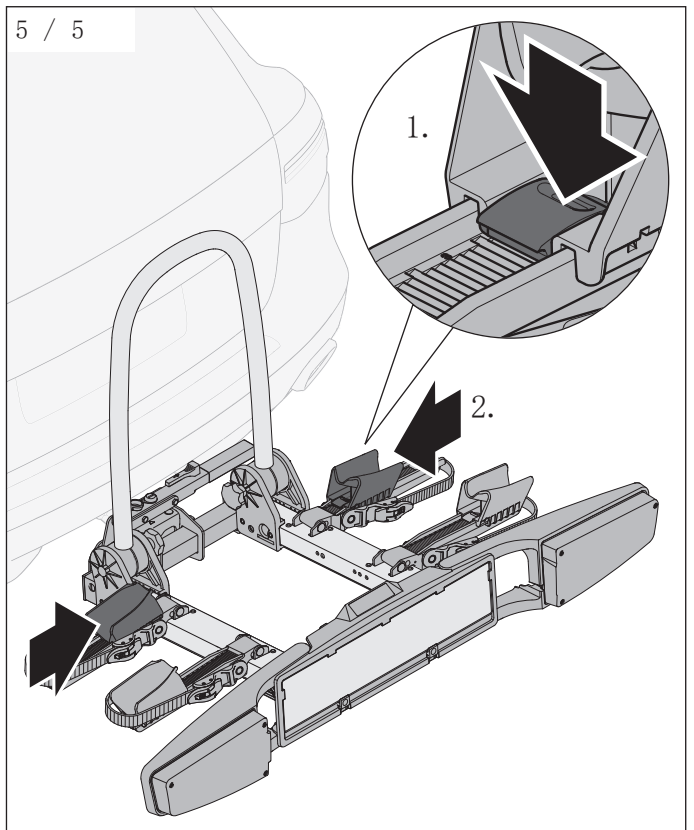
► 向上旋转支架 (1)。
► 拧紧支架的两个星形把手 (2)。



► 翻转两个车灯支架，直至其卡紧。



► 翻转所有的车轮支架，直至其卡紧。



► 按压车轮支架锁定装置 (1)。
► 将车轮支架向内推移 (2)。

6. 固定自行车

自行车必须适于固定在车载自行车架上。
→ „2.1 按规定使用“ 参见页码 4

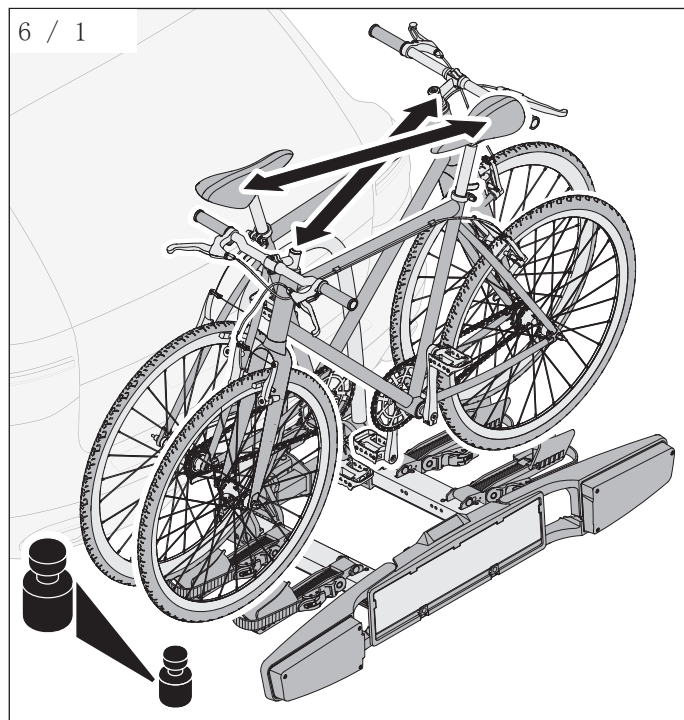
禁止超出拖挂装置的允许轴向载荷。
☐ 允许轴向载荷参见车辆说明书。

作用于拖挂装置的轴向载荷计算方法如下：
车载自行车架 (17.2 kg) + 自行车1 + 自行车2

⚠ 警告!

部件丢失可能导致事故危险!
自行车上松脱的部件或额外安装的附件在行驶期间可能松脱并掉落。

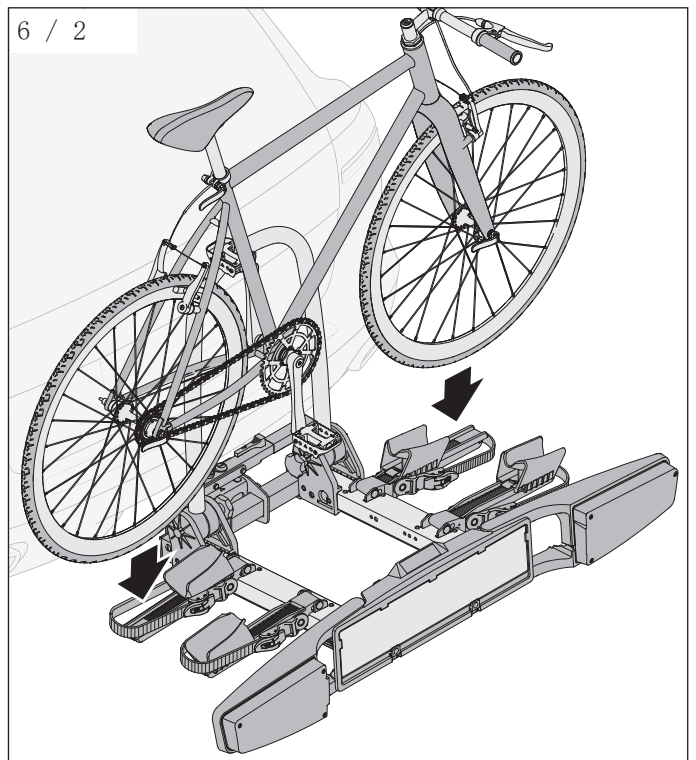
▶ 将所有松脱的部件和额外安装的附件从自行车上取下
(例如: 水壶、绑带、鞍座袋、篮子、电池、儿童座椅等)



自行车的正确排布:

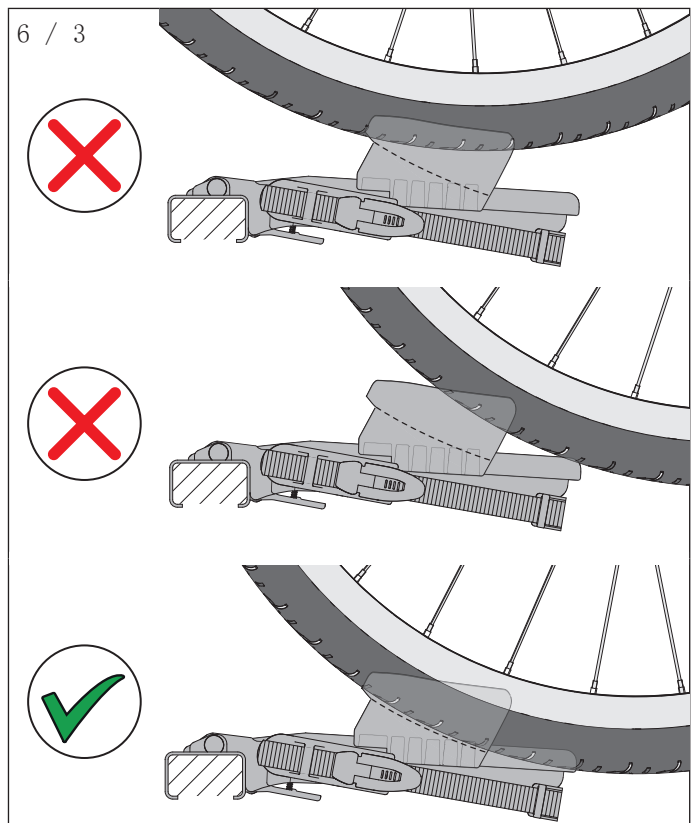
- 两辆自行车时, 必须相反安装。
- 重量较大的自行车必须贴近车辆安装。
- 运输一辆自行车时, 必须将其安装在靠近车辆的位置。

6 / 2

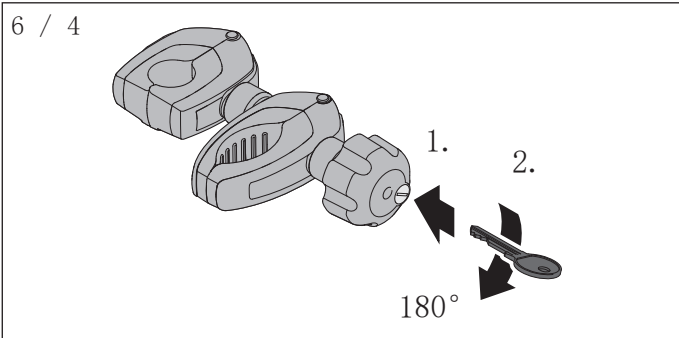


▶ 将自行车置于车轮轨上。

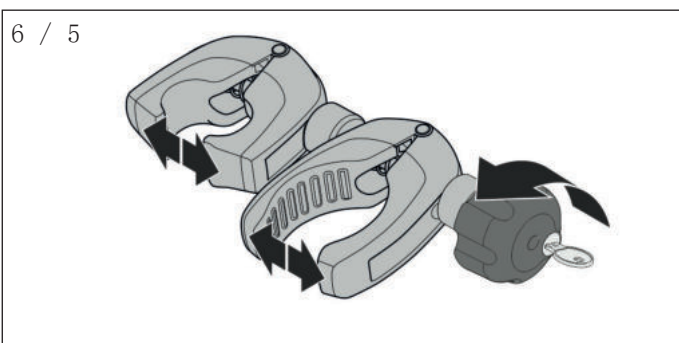
6 / 3



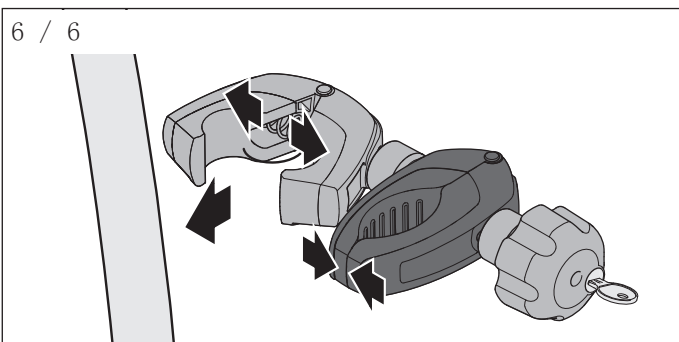
▶ 将车轮支架推至自行车处。



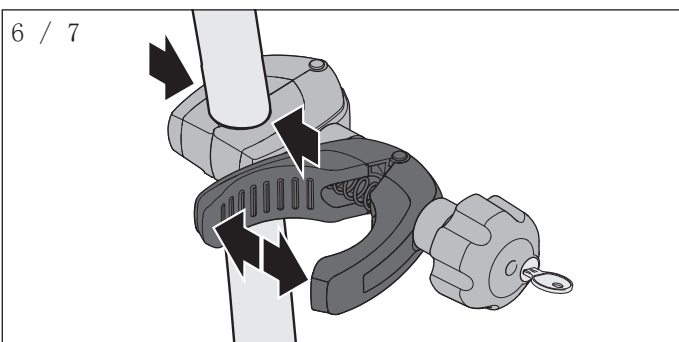
- ▶ 将钥匙插入隔离架锁头中（1）。
- ▶ 打开隔离架锁头（2）。



- ▶ 通过旋转夹紧螺母打开自行车卡箍。



- ▶ 将自行车夹子夹紧，以便于打开踏板夹子。



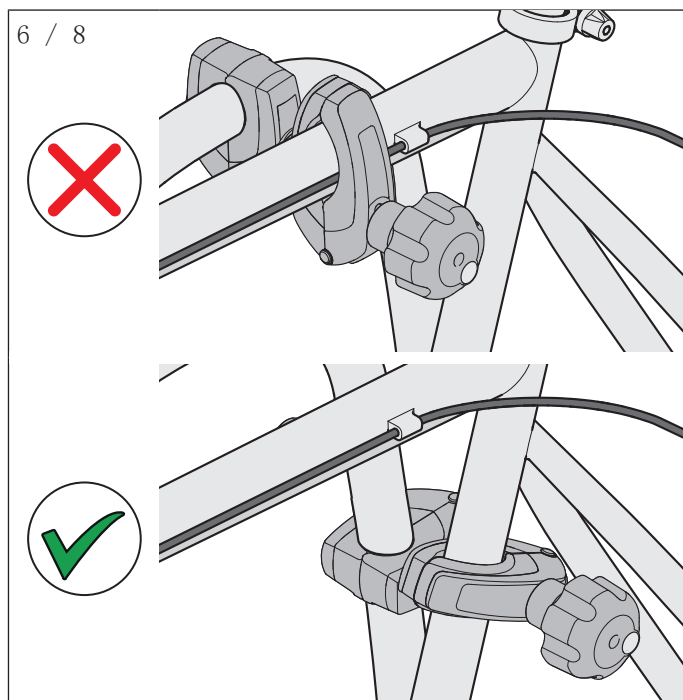
- ▶ 通过打开或分开并展开自行车夹子，将踏板夹子固定在踏板上。

⚠ 注意！

自行车损坏危险！

敏感部件（例如：换挡线和闸线，碳纤维车架）可能在卡紧隔离架时损坏。

- ▶ 确保自行车梁适于固定。
- ▶ 仅可 将自行车卡箍固定在自行车梁上或鞍管上。



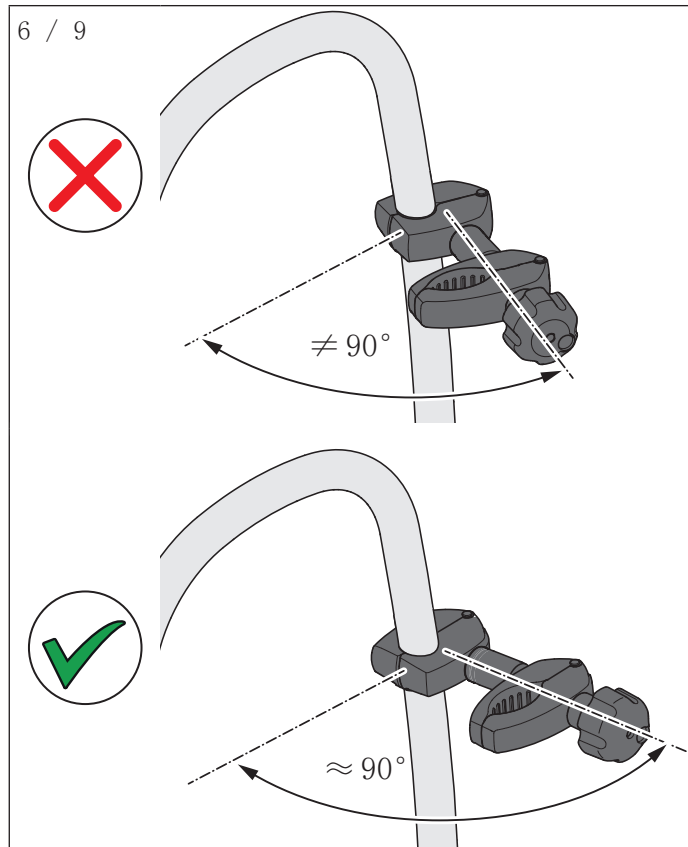
- ▶ 选择可安全固定自行车的位置。

警告!

错误固定自行车可能导致事故危险!
如果未按规定安装隔离架,则自行车可能翻倒或掉落。

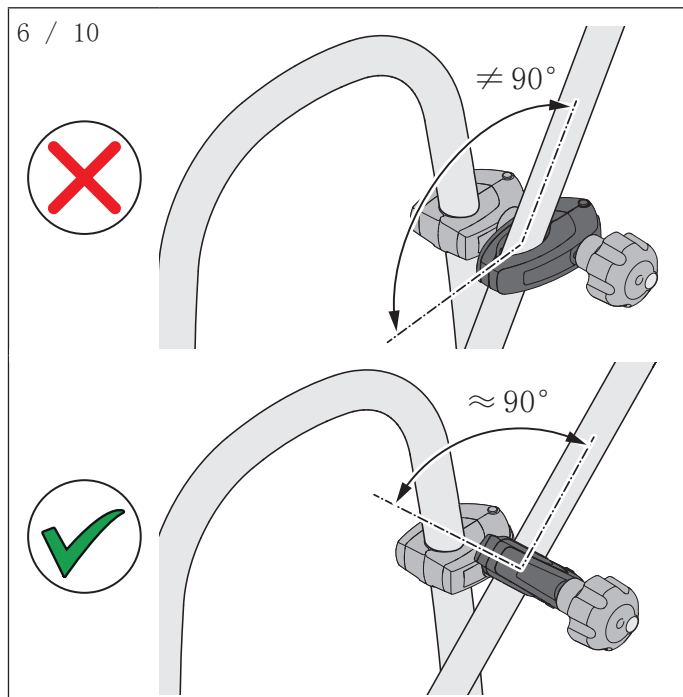
- ▶ 确保自行车卡箍对准支架。
- ▶ 确保自行车卡箍对准车架。
- ▶ 立即更换损坏的卡箍。

6 / 9



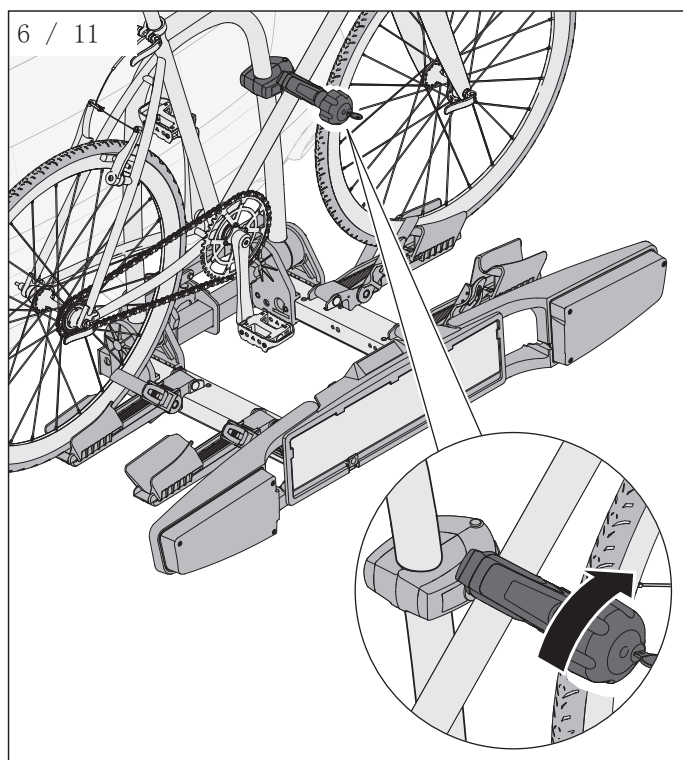
- ▶ 将隔离架对准支架。

6 / 10

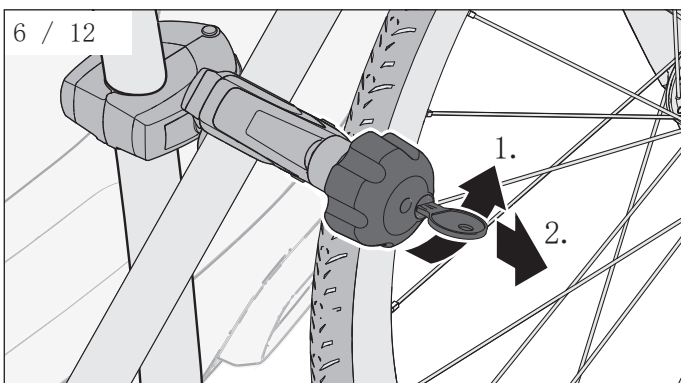


- ▶ 将自行车卡箍卡紧在自行车梁上。
- ▶ 将自行车卡箍对准车架。

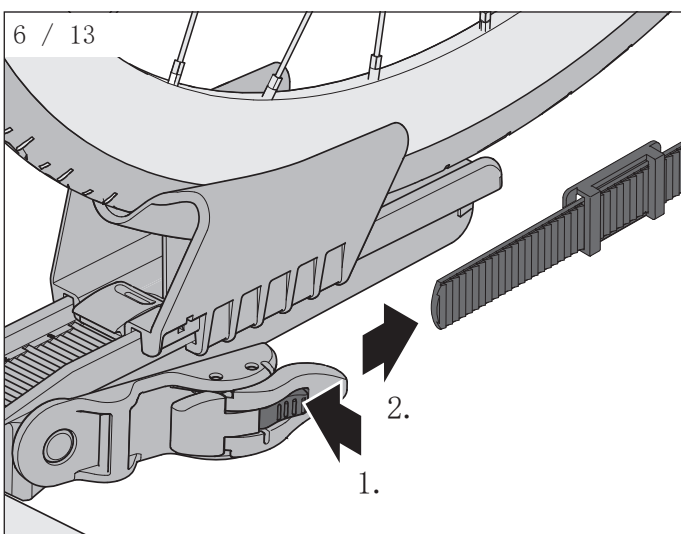
6 / 11



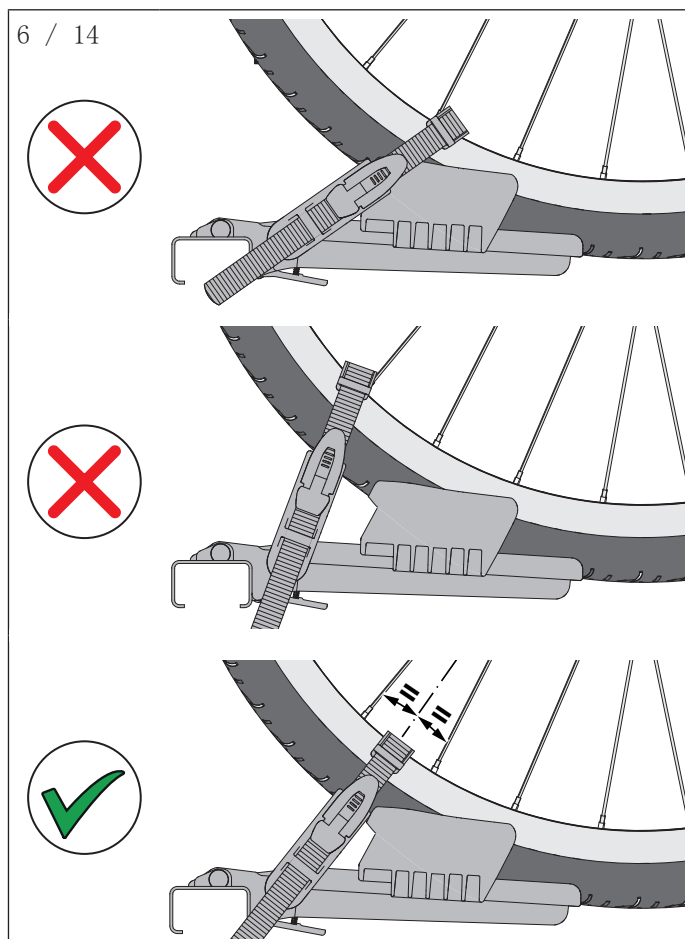
- ▶ 旋转夹紧螺母,通过自行车卡箍将自行车固定。



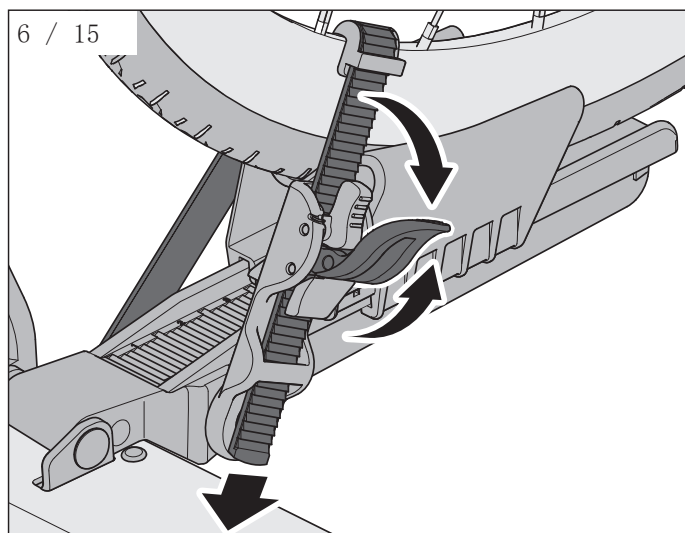
- ▶ 锁合隔离架锁头 (1)。
- ▶ 将钥匙拔下 (2)。



- ▶ 按压齿形皮带解锁装置 (1)。
- ▶ 将齿形皮带从齿形皮带锁定装置中拉出 (2)。



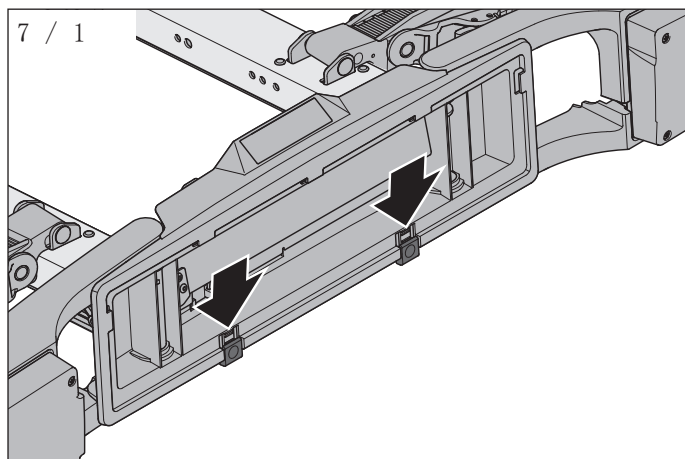
- ▶ 将齿形皮带在两侧放置于轮辋上。



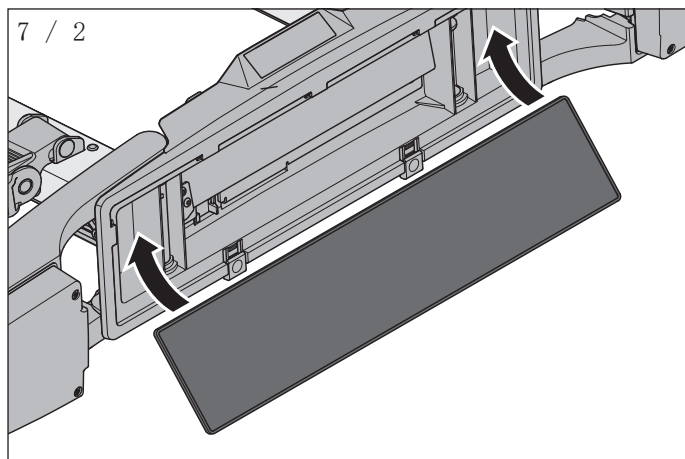
- ▶ 将轮辋保护装置放置于轮辋上。
- ▶ 将齿形皮带穿过齿形皮带锁定装置。
- ▶ 通过来重复上下移动齿形皮带锁定装置张紧齿形皮带。

以相同方式固定其他的自行车。

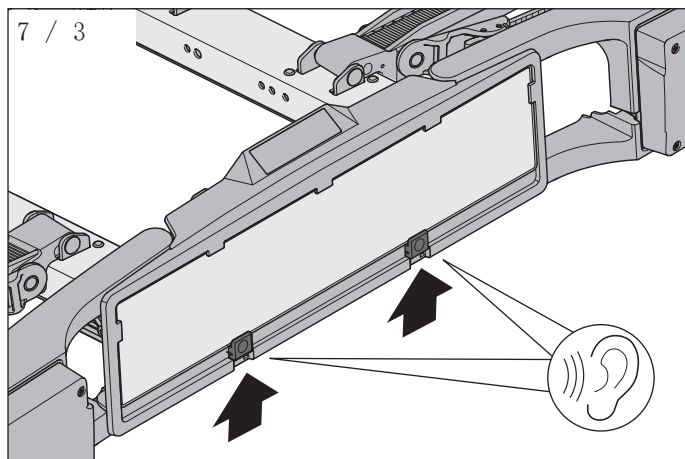
7. 安装车牌



► 确保车牌夹已经推至下方。



► 将车牌装入车牌架中。



► 向上推移车牌夹（通过2个或3个咔哒声可确认）。
► 确保车牌已固定。

8. 倾斜车载自行车架

在固定好自行车后，不影响后备箱的开闭。车载自行车架具备倾斜功能，从而能够确保后备箱盖顺利打开。

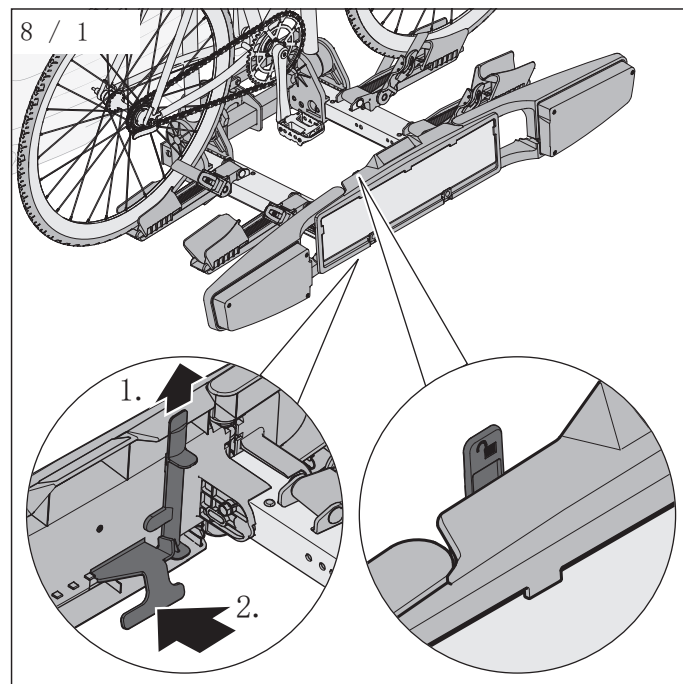
倾斜车载自行车架

⚠ 注意！

自行车损坏危险！

车把较宽时，在倾斜时可能与道路发生接触。

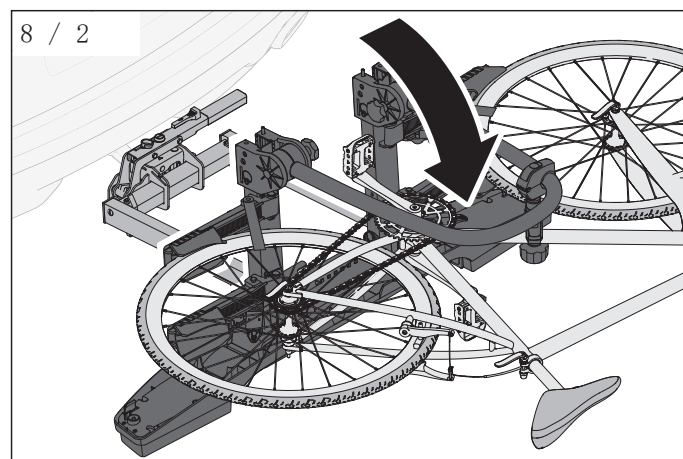
► 倾斜车载自行车架应缓慢而小心。



► 向上拉动倾斜保护装置（1）。

► 从下部抓住倾斜操纵杆。

► 拉动倾斜操纵杆（2）。



► 将车载自行车架从车辆上倾斜开。

后备箱即可打开。

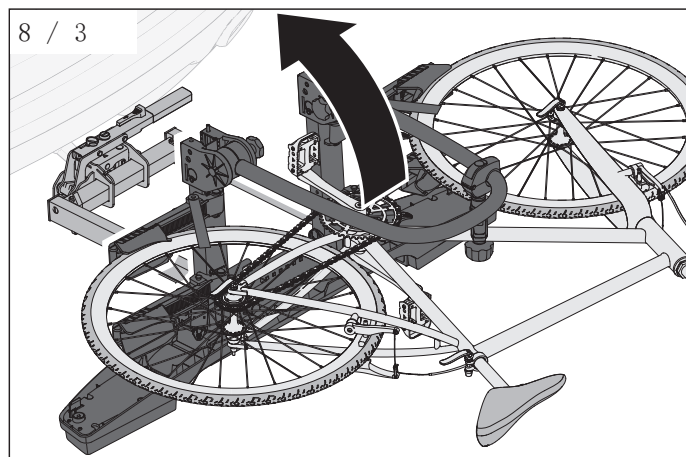
竖起车载自行车架

⚠ 注意!

车辆损坏危险!

当后备箱盖打开时，自行车在竖起时可能会撞到后备箱盖。

▶ 在竖起车载自行车架之前应关闭后备箱盖。



▶ 将车载自行车架竖起。

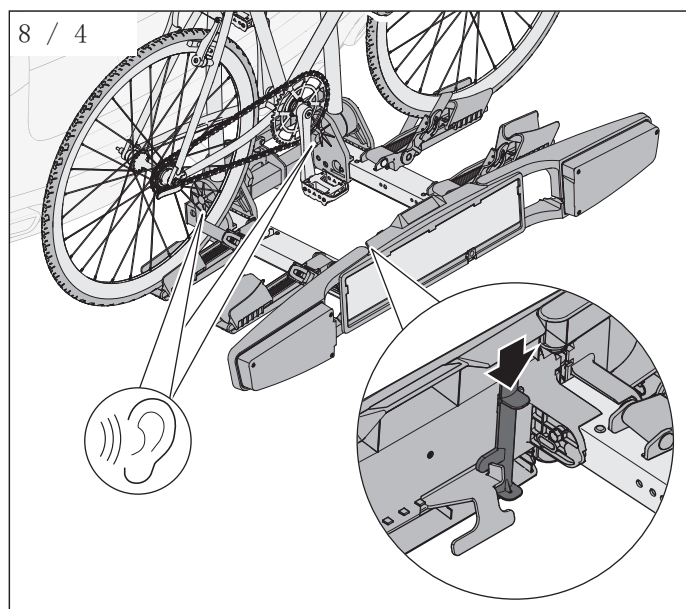
⚠ 警告!

倾斜操纵杆未固定可能导致事故危险!

在行驶时，如果倾斜操纵杆未固定，则可能在行车过程中触发倾斜功能。

▶ 在竖起后检查是否车载自行车架已经卡紧固定。

▶ 通过倾斜保险机构固定倾斜操纵杆。



▶ 向下压倾斜保险机构。

9. 拆卸

9.1 取下自行车

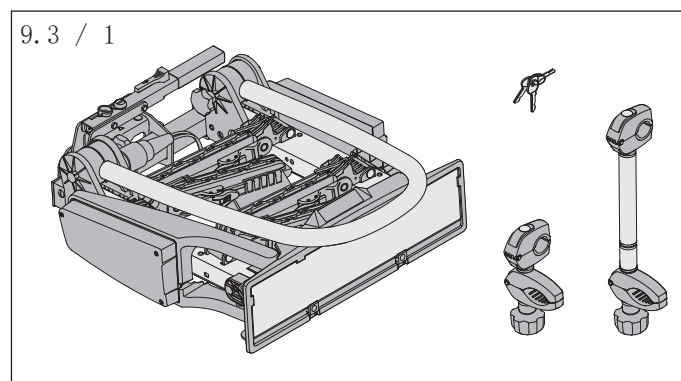
- ▶ 打开隔离架锁。
- ▶ 逆时针旋转夹紧螺母，打开自行车卡箍。
- ▶ 按压齿形皮带解锁装置，松脱齿形皮带。
- ▶ 将齿形皮带从齿形皮带锁定装置中拉出。
- ▶ 将自行车从车载自行车架上取下。
- ▶ 取下隔离架。

9.2 折叠车载自行车架

- ▶ 将齿形皮带绕在车轮支架上。
- ▶ 将齿形皮带穿过齿形皮带锁定装置。
- ▶ 将车轮轨锁定装置向上推。
- ▶ 将车轮轨折拢
- ▶ 将车灯支架折拢
- ▶ 松脱支架的星形把手。
- ▶ 向下旋转支架。
- ▶ 拧紧支架的星形把手。

9.3 取下车载自行车架

- ▶ 逆时针旋转插座中的插头。
- ▶ 将插头从插座中拔出。
- ▶ 将插头插入到插头支架中。
- ▶ 打开夹紧杆锁定装置。
- ▶ 将夹紧杆解锁。
- ▶ 向上拉动夹紧杆。
- ▶ 取下车载自行车架。
- ▶ 向下压夹紧杆。
- ▶ 关闭夹紧杆锁定装置。



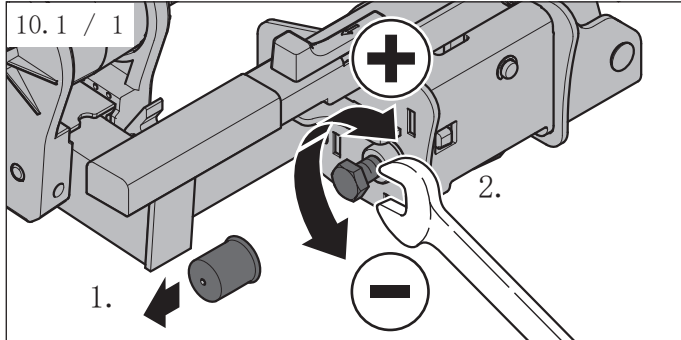
10. 维护和保养

10.1 设置夹紧力

在首次使用时，应检查夹紧力。如果拖挂装置较陈旧或已磨损，则夹紧力可能会存在偏差。

当夹紧杆在将车载自行车架夹紧在拖挂装置上时能够通过相当于35 kg - 45 kg重量的力被压下时，则夹紧力足够。

夹紧力可借助调整螺丝提高或减小。



- ▶ 将盖子拔下 (1)。
- ▶ 调整夹紧力 (2)。
- ▶ 将盖子重新插上。

在夹紧力设置完成后：

- ▶ 将夹紧杆向下按压至限位挡块处，直至其卡紧。
→ 图 „4 / 7“
- ▶ 检查车载自行车架在球头上是否固定牢固，例如：通过侧向弯转。

如果车载自行车架可手动移动，则必须提高夹紧力。必要时，可通过专业修理车间检查夹紧力的设置。

10.2 更换白炽灯

- ▶ 更换白炽灯请咨询专业经销商或专业修理车间。

10.3 车载自行车架的保养

⚠ 警告！

车载自行车架松脱或滑动可能导致事故危险！
用于支撑球头的涂脂的接触面或经过润滑的螺栓连接可能导致固定装置自行松脱。车载自行车架或自行车可能滑动或掉落。

- ▶ 确保球头的接触面干净并且无油脂。
- ▶ 原则上无需润滑螺栓连接或为其涂抹油脂。

⚠ 注意！

未按规定清洁可能造成损坏！

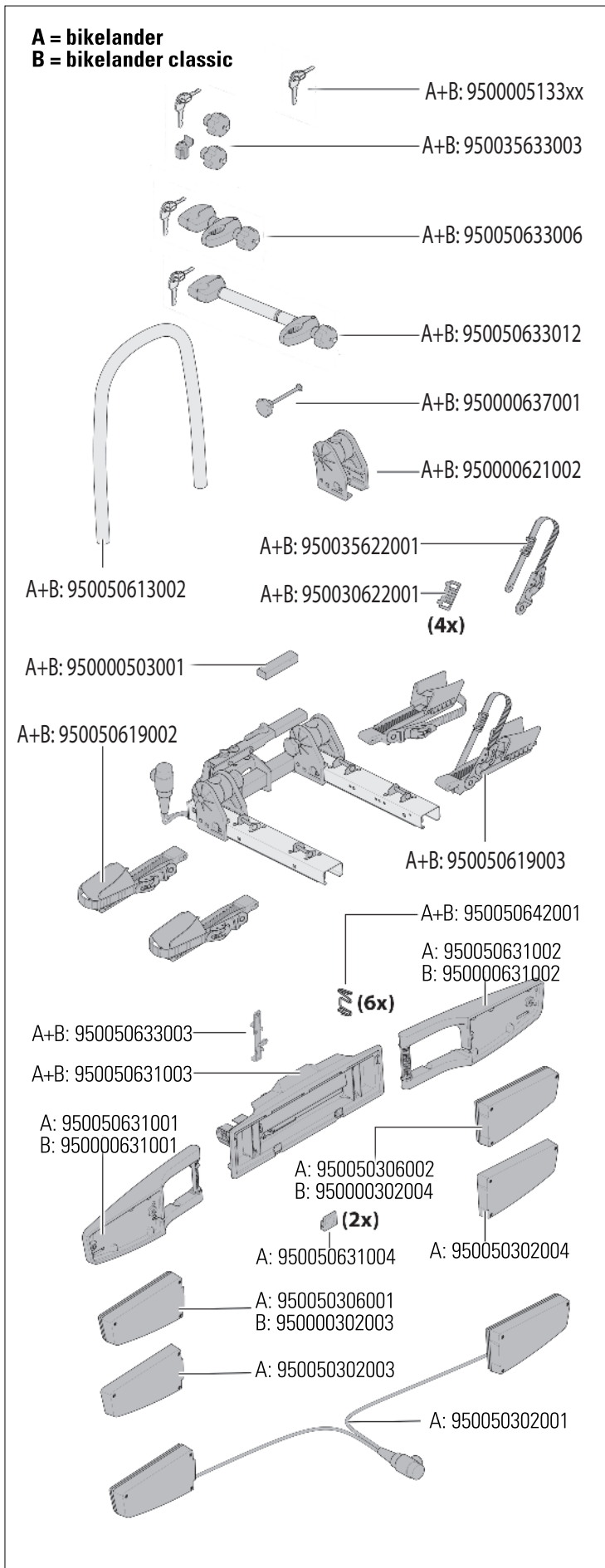
高压清洁剂，研磨剂或腐蚀性清洁剂可能损坏车载自行车架。

- ▶ 用水和汽车香波清洁车载自行车架。

该车载自行车架必须按如下步骤保养：

- ▶ 定期清洁车载自行车架。
- ▶ 在冬季使用后清除盐和污渍。
- ▶ 每锁合100次后（但最长每2个月）应为锁头喷洒不含树脂的油。随后将锁头锁合若干次。

11. 备件



12. 产品担保

产品——担保

尊敬的客户：

您在购买Westfalia产品的同时也将获得高品质标准的保证。

因此，Westfalia Automotive GmbH公司在本声明中列出的条件下向您承诺对于该Westfalia产品提供5年的产品担保。

该产品担保适用的前提条件包括：

- 您的一般居住地（住所）在欧洲，
- 该Westfalia产品由Westfalia Automotive GmbH公司生产并且作为新产品销售并且
- 您在购买该Westfalia产品后检查缺陷并且将发现的缺陷告知该Westfalia产品的经销商。

只要满足在该声明中列出的产品担保条件，则您有权在以下情况下向Westfalia Automotive GmbH公司提出赔偿要求

- 由于Westfalia Automotive GmbH负责的设计、材料和加工错误而导致该Westfalia产品的使用受到严重影响并且
- 由于维护不足，未按规定使用或违规使用或特殊的环境影响或非正常使用条件导致的损坏不在担保范围内并且
- 您为Westfalia Automotive GmbH公司提供现场检查该Westfalia产品的可能性。

Westfalia Automotive GmbH可自行选择如何满足您通过本产品担保提出的索赔要求

- 或者维修有缺陷的Westfalia产品，或者提供替换产品或者
- 将Westfalia折现（折旧价为从采购之日起每年递减原始购买价格的15%）。

您通过本产品担保提出的索赔要求在您向Westfalia Automotive GmbH公司提出索赔后一年内将失效。5年的产品担保期限是指从您购买该Westfalia产品开始的期限并且不会通过提供担保措施而延长。

通过本产品担保不会产生更多的赔偿要求。只要Westfalia Automotive GmbH公司通过本产品担保未损害生命、身体或健康或存在故意或重大过失，则不可向Westfalia Automotive GmbH公司提出任何损失赔偿要求。

您针对本Westfalia产品经销商在采购合同范围内的赔偿要求，尤其是您对物品缺陷的索赔要求将不受本产品担保影响。



Westfalia-Automotive GmbH
Am Sandberg 45
33378 Rheda-Wiedenbrück

www.westfalia-automotive.com
www.bikelander.de
www.bikelander.eu

