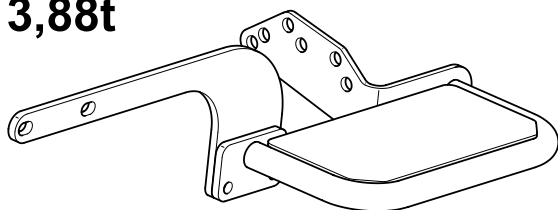


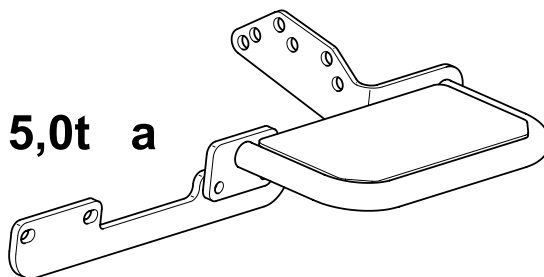
- D** Trittstufe
- DK** Trinbræt
- E** Peldaño
- F** Marchepied
- FIN** Astinlauta
- GB** Step
- I** Pedana
- N** Stigtrinn
- NL** Opstap
- S** Stegbräda



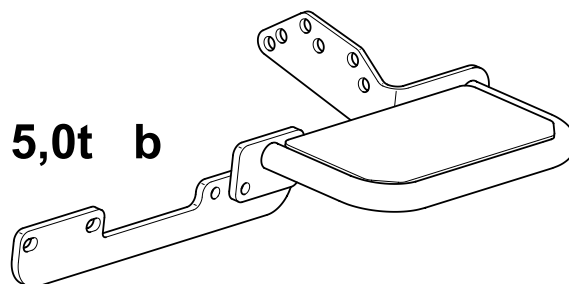
3,88t



5,0t a

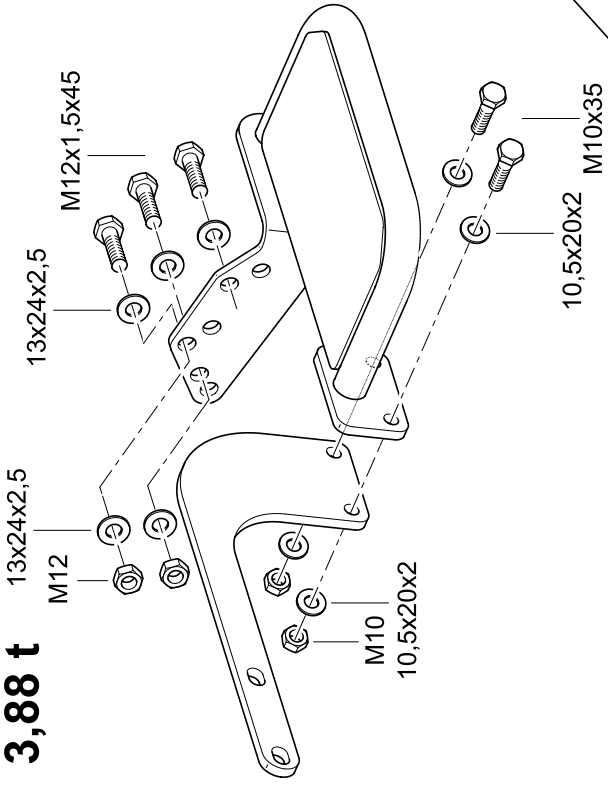


5,0t b

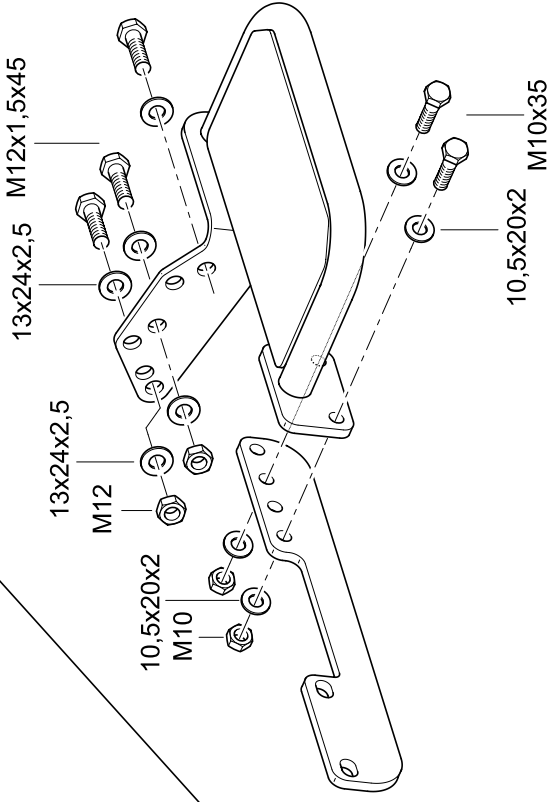


**Daimler Chrysler Sprinter,
VW Crafter
Kasten / Kombi**

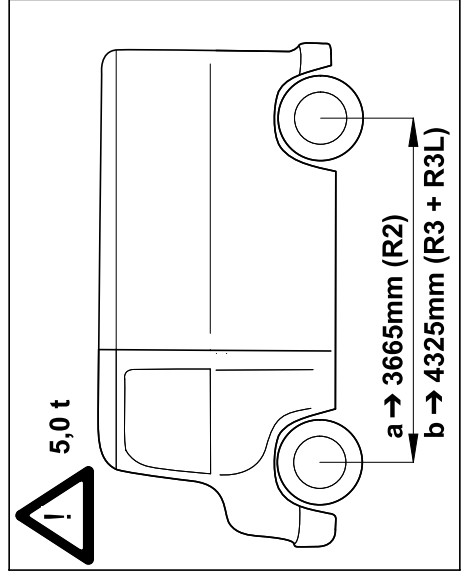
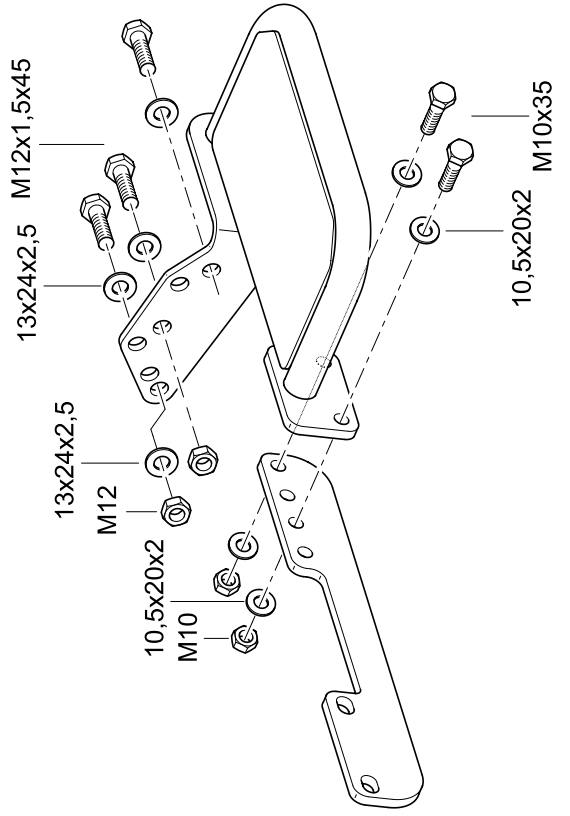
3,88 t



5,0 t a



5,0 t b



Montageanleitung für Trittstufe

D

Westfalia-Bestell-Nr.: 313 285

Verwendungsbereich:

Fahrzeughersteller: **Daimler Chrysler / VW**

Modell: **Sprinter →5,0t (411-524) / Crafter →5,0t, 04/2006→ (50)**
Sprinter →3,88t (209-224 + 309-324) / Crafter →3,88t, 04/2006→ (30 + 35)
Kastenwagen/Kombi

Typbezeichnung: Daimler Chrysler: WDB?????, WDF?????
VW: 2E0

Hinweise:

Die Trittstufe darf nur von Fachpersonal montiert werden.

Jegliche Änderungen bzw. Umbauten an der Trittstufe sind unzulässig.

Sämtliche Befestigungsschrauben der Trittstufe nach ca. 1000 km nachziehen.

Diese Trittstufe einschließlich aller Montageteile wiegt 5 kg. Bitte berücksichtigen Sie, daß sich das Leergewicht Ihres Kfz. nach Montage der Trittstufe um diesen Betrag erhöht.

Diese Montageanleitung ist der Montageanleitung der Kupplungskugel mit Halterung bzw. den Kfz.-Papieren beizufügen.

Die nach unseren Anweisungen montierte Trittstufe ist nicht eintragungspflichtig.

Montageanvisning til trinbræt

DK

Westfalia bestillingsnr.: 313 285

Anvendelsesområde:

Køretøjsfabrikant: **Daimler Chrysler / VW**

Model: **Sprinter →5,0t (411-524) / Crafter →5,0t, 04/2006→ (50)**
Sprinter →3,88t (209-224 + 309-324) / Crafter →3,88t, 04/2006→ (30 + 35)
Kassevogn/kombi

Typebetegnelse: Daimler Chrysler: WDB?????, WDF?????
VW: 2E0

Henvisninger:

Trinbrættet må udelukkede monteres af fagfolk.

Enhver ændring henh. ombygning af trinbrættet er forbudt.

Samtlige fastgørelsesskruer på trinbrættet skal efterspændes efter ca. 1000 km.

Dette trinbræt samt alle montagedele vejer 5 kg. Vær venligst opmærksom på, at køretøjets totalvægt bliver forhøjet med 5 kg, efter at trinbrættet er blevet monteret.

Denne montageanvisning skal vedlægges montageanvisningen for koblingskuglen med holdeanordning henh. registreringspapirene.

Man har ikke pligt til at registrere et trinbræt, der er monteret iflg. vores anvisninger.

E Instrucciones de montaje para instalación de un peldaño

Núm. de pedido Westfalia: 313 285

Campo de aplicación:

Fabricante de vehículo: **Daimler Chrysler / VW**
Modelo: **Sprinter →5,0t (411-524) / Crafter →5,0t, 04/2006→ (50)**
Sprinter →3,88t (209-224 + 309-324)/Crafter →3,88t, 04/2006→ (30 + 35)
Furgoneta/familiar

Designación de modelo: Daimler Chrysler: **WDB?????, WDF?????**
VW: **2E0**

Indicaciones:

El peldaño puede ser montado exclusivamente por personal especializado.
Está prohibido efectuar cualquier tipo de modificación o cambio en el peldaño.

Reapretar todos los tornillos de fijación del peldaño después de recorridos aprox. 1000 km.

Este peldaño, inclusive todas las piezas de montaje, pesa 5 kg. Tenga en cuenta que el peso en vacío de su vehículo se incrementa en dicha cantidad después de montar el peldaño.

Estas instrucciones de montaje deben guardarse junto con las instrucciones de montaje del enganche esférico con fijación o con la documentación del vehículo.

El montaje del peldaño, montado según nuestras instrucciones, no debe anotarse en la documentación del vehículo.

F Instructions de montage pour marchepied

Référence Westfalia: 313 285

Domaine d'application:

Constructeur automobile : **Daimler Chrysler / VW**
Modèle : **Sprinter →5,0t (411-524) / Crafter →5,0t, 04/2006→ (50)**
Sprinter →3,88t (209-224 + 309-324) / Crafter →3,88t, 04/2006→ (30 + 35)
Fourgonnette/break

Désignation du type : Daimler Chrysler: **WDB?????, WDF?????**
VW: **2E0**

Remarques:

Le marchepied doit seulement être monté par des spécialistes.
Toute modification ou transformation du marchepied sont interdites.

Toutes les vis de fixation du marchepied doivent être resserrées au bout d'environ 1.000 km.

Ce marchepied, y compris toutes les pièces de montage, pèse 5 kg. Veuillez tenir compte que le poids à vide de votre véhicule, après le montage, augmente de la valeur du poids du marchepied.

Ces instructions de montage doivent être jointes aux instructions de montage de la boue d'attelage avec support et aux documents d'immatriculation du véhicule.

Astinlaudan asennusohjeet



Westfalian tilausno: 313 285

Ajoneuvonvalmistaja: **Daimler Chrysler / VW**
Malli: **Sprinter →5,0t (411-524) / Crafter →5,0t, 04/2006→ (50)**
Sprinter →3,88t (209-224 + 309-324) / Crafter →3,88t, 04/2006→ (30 + 35)
Pakettiauto/Kombi

yppimerkintä: Daimler Chrysler: WDB?????, WDF?????
VW: 2E0

Ohjeita:

Astinlaudan saavat asentaa ainoastaan ammattihenkilöt.

Astinlaudan muutokset ja muunnokset ovat kiellettyjä

Kiristä astinlaudan kaikki kiinnitysruuvit noin 1000 km:n ajon jälkeen.

Tämä astinlautaa kaikkine asennusosineen painaa 5 kg. Ota huomioon, että ajoneuvon omapaino nousee tämän verran asennuksesta johtuen.

Nämä asennusohjeet tulee säilyttää vetokoukun ja sen kiinnitysosien asennusohjeiden ja ajoneuvon dokumenttien yhteydessä.

Ohjeidemme mukaisesti asennettua astinlautaa ei tarvitse rekisteröidä.

Assembly Instructions for Step



Westfalia Order No.: 313 285

Vehicle manufacturer: **Daimler Chrysler / VW**
Model: **Sprinter →5,0t (411-524) / Crafter →5,0t, 04/2006→ (50)**
Sprinter →3,88t (209-224 + 309-324) / Crafter →3,88t, 04/2006→ (30 + 35)
Box-type delivery vans/estate cars

Model designation: Daimler Chrysler: WDB?????, WDF?????
VW: 2E0

Notes:

The step must only be assembled by specialised personnel.

Any modifications to or conversions of the step are not permitted.

Tighten all retaining screws of the step after approx. 1000 km.

This step, including all assembly parts, weighs 5 kg. Please bear in mind that the empty weight of your vehicle increases by this amount once the step has been assembled.

These assembly instructions are a supplement to the assembly instructions for the towing bracket and/or to the vehicle documentation.

Steps which are assembled in accordance with our instructions must not be registered in the vehicle documentation.

I Istruzioni di montaggio per la pedana

N. ordinazione Westfalia: 313 285

Produttore automobilistico: **Daimler Chrysler / VW**
Modello: **Sprinter →5,0t (411-524) / Crafter →5,0t, 04/2006→ (50)**
Sprinter →3,88t (209-224 + 309-324)/Crafter →3,88t, 04/2006→ (30 + 35)
Furgone/Station Wagon

Denominazione tipo: Daimler Chrysler: WDB?????, WDF?????
VW: 2E0

Avvertenze:

La pedana deve essere montata solo da persone specializzate.
E' vietata qualsiasi variazione o modifica della pedana.

Tutte le viti di fissaggio della pedana devono essere riserrate dopo circa 1000 km.

La pedana inclusi tutti i componenti di montaggio pesa 5 kg. Si deve tener presente che il peso a vuoto del veicolo aumenta del valore equivalente dopo il montaggio della pedana.

Queste istruzioni di montaggio devono essere allegate a quelle del giunto sferico di traino con supporto o ai documenti del veicolo.

La pedana montata secondo le presenti istruzioni non è soggetta all'obbligo della registrazione.

N Monteringsveiledning for stigtrinn

Westfalia-bestillingsnr: 313 285

Bilprodusent: **Daimler Chrysler / VW**
Modell: **Sprinter →5,0t (411-524) / Crafter →5,0t, 04/2006→ (50)**
Sprinter →3,88t (209-224 + 309-324)/Crafter →3,88t, 04/2006→ (30 + 35)
Kassevogn/kombi

Typebetegnelse: Daimler Chrysler: WDB?????, WDF?????
VW: 2E0

Merknader:

Montering av stigtrinnet skal alltid utføres av fagpersonell.

Det er ikke tillatt å utføre endringer på eller ombygging av stigtrinnet

Alle festeskruer til stigtrinnet må etterstrammes etter ca. 1000 km kjøring.

Stigtrinnet inklusive alle monteringsdeler veier 5 kg. Vær oppmerksom på at kjøretøyets egenvekt forhøyes tilsvarende når stigtrinnet er montert.

Monteringsveiledningen må vedlegges monteringsveiledningen for kmf-enheten og/eller kjøretøypapirene.

Stigtrinn som er montert etter våre anvisninger og spesifikasjoner er ikke registreringspliktige.

Montagehandleiding voor Opstap

NL

Westfalia-bestelnr.: 313 285

Voertuigfabrikant: **Daimler Chrysler / VW**
Model: **Sprinter →5,0t (411-524) / Crafter →5,0t, 04/2006→ (50)**
Sprinter →3,88t (209-224 + 309-324) / Crafter →3,88t, 04/2006→ (30 + 35)
Kastenwagen/combi

e-aanduiding: Daimler Chrysler: WDB?????, WDF?????
VW: 2E0

Algemene aanwijzingen:

Deze opstap mag uitsluitend door vakkundig personeel gemonteerd worden.
Aan deze opstap is geen enkele verandering c.q. aanpassing toegestaan.

Alle bevestigingsbouten van de opstap na ca. 1000 km natrekken.

Deze opstap met inbegrip van de voor de montage meegeleverde onderdelen weegt 5 kg. Gelieve er rekening mee te houden dat het eigen gewicht van het voertuig na montage van de opstap met dit gewicht verhoogd is.

Deze montagehandleiding moet aan de montagehandleiding voor de trekhaak met houder c.q. aan de voertuigdocumentatie worden toegevoegd.

De volgens deze handleiding gemonteerde opstap hoeft niet op het kentekenbewijs te worden vermeld.

Monteringsanvisning för stegbräda

S

Westfalia best.-nr: 313 285

Fordonstillverkare: **Daimler Chrysler / VW**
Modell: **Sprinter →5,0t (411-524) / Crafter →5,0t, 04/2006→ (50)**
Sprinter →3,88t (209-224 + 309-324) / Crafter →3,88t, 04/2006→ (30 + 35)
Skåpbil/kombi

Typbeteckning: Daimler Chrysler: WDB?????, WDF?????
VW: 2E0

Anvisningar:

Stegbrädan får endast monteras av fackpersonal.

Alla ändringar resp modifieringar av stegbrädan är förbjudna

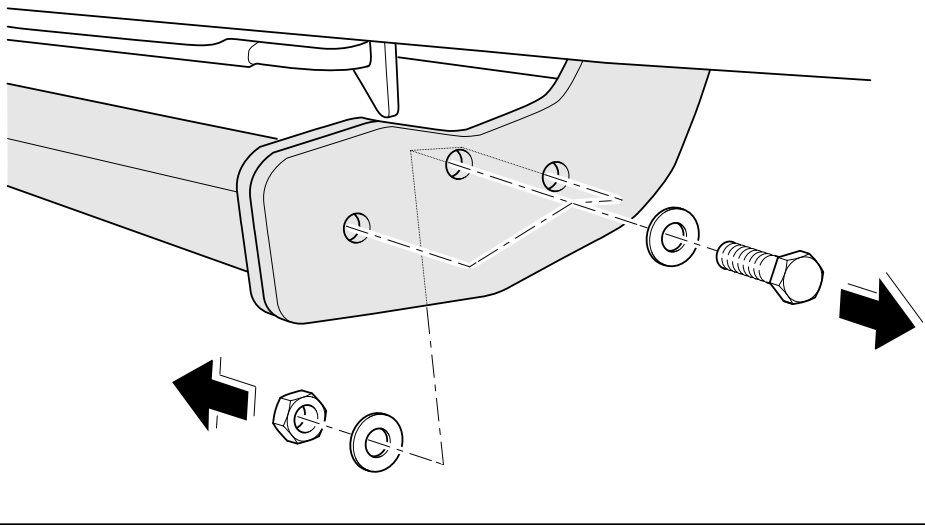
Efterdrag samtliga fastsättningskruvar för stegbrädan efter ca 1000 km.

Stegbrädan med alla monteringsdelar väger 5 kg. Observera att bilens tjänstevikt ökar med motsvarande vikt vid monteringen av stegbrädan.

Denna monteringsanvisning skall bifogas till monteringsanvisningen för kopplingskulan med hållare resp fordonspapperen.

Stegbrädan, som monteras enligt våra anvisningar, måste inte skrivas in i fordonspapperen.

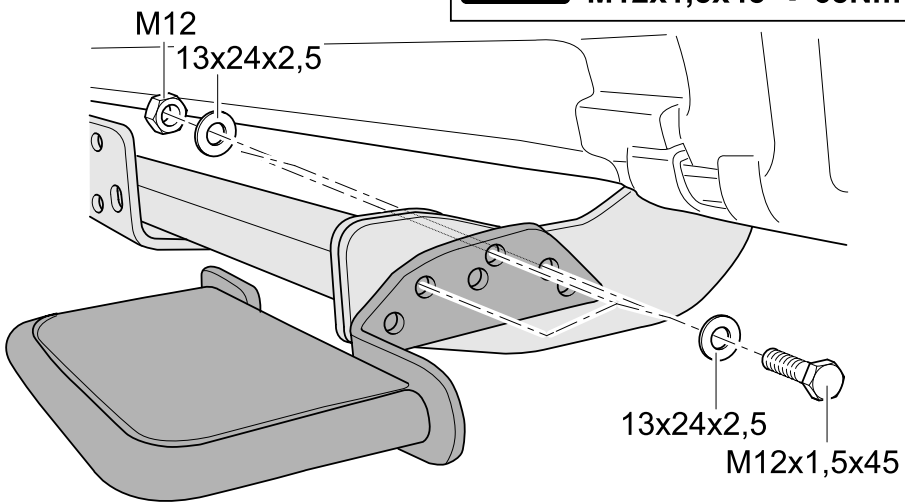
1 3,88t



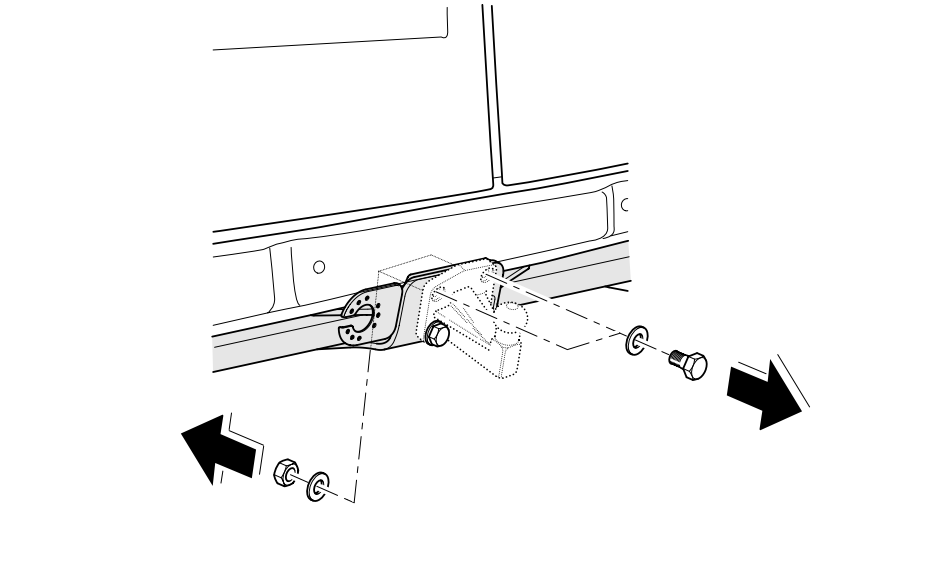
2

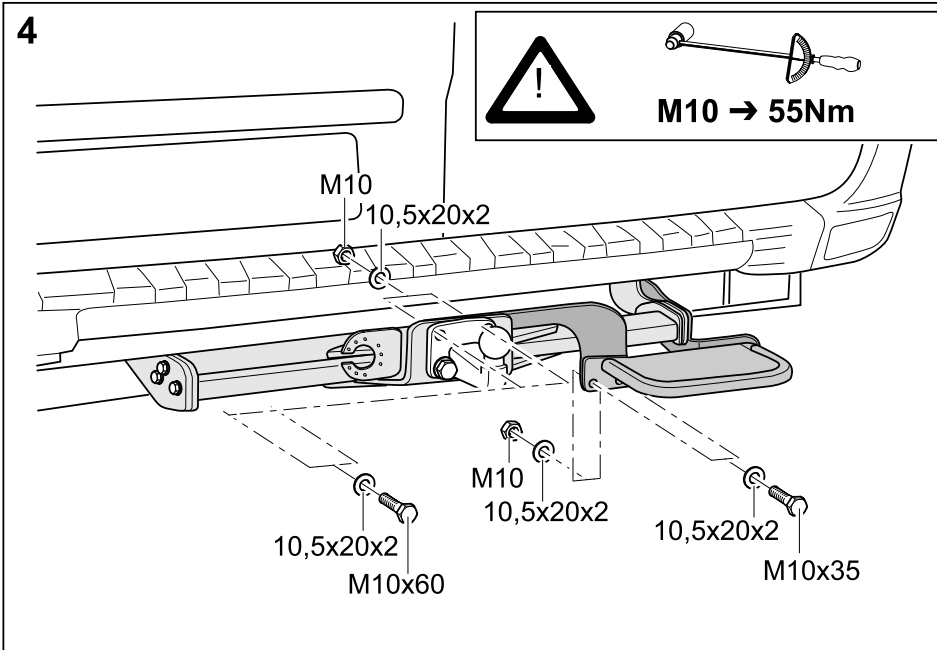


M12x1,5x45 → 65Nm

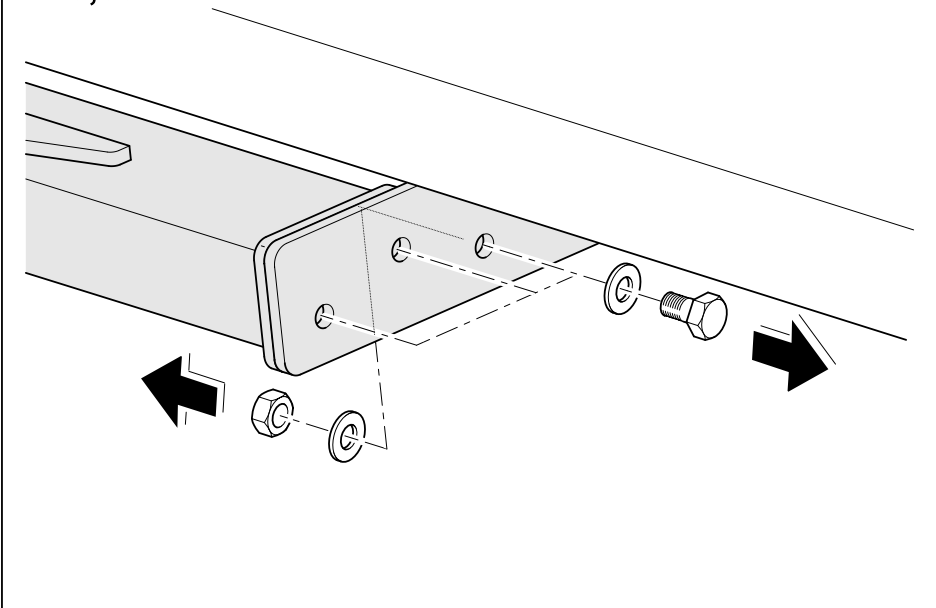


3

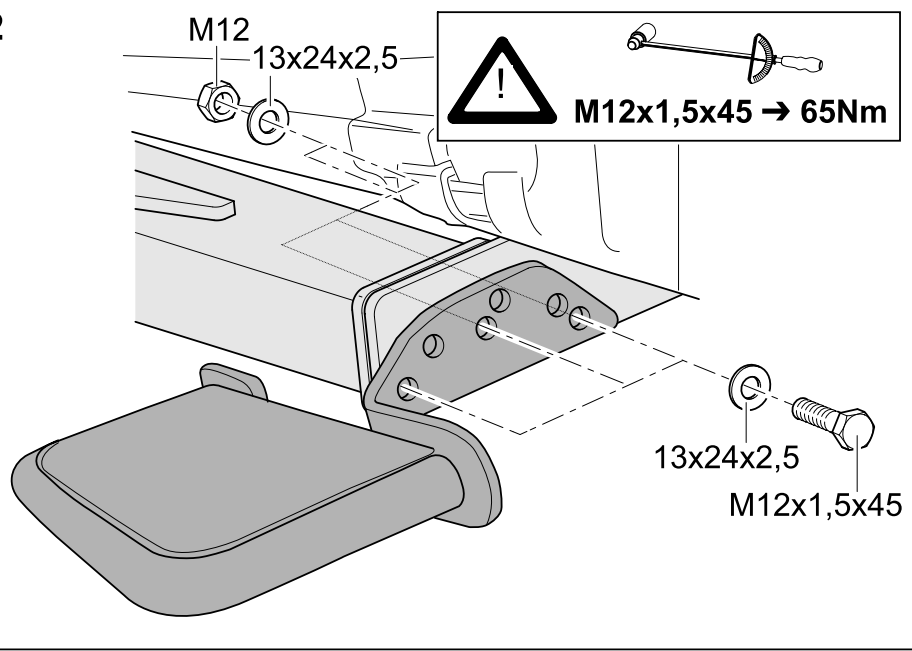




1 5,0t



2



3

