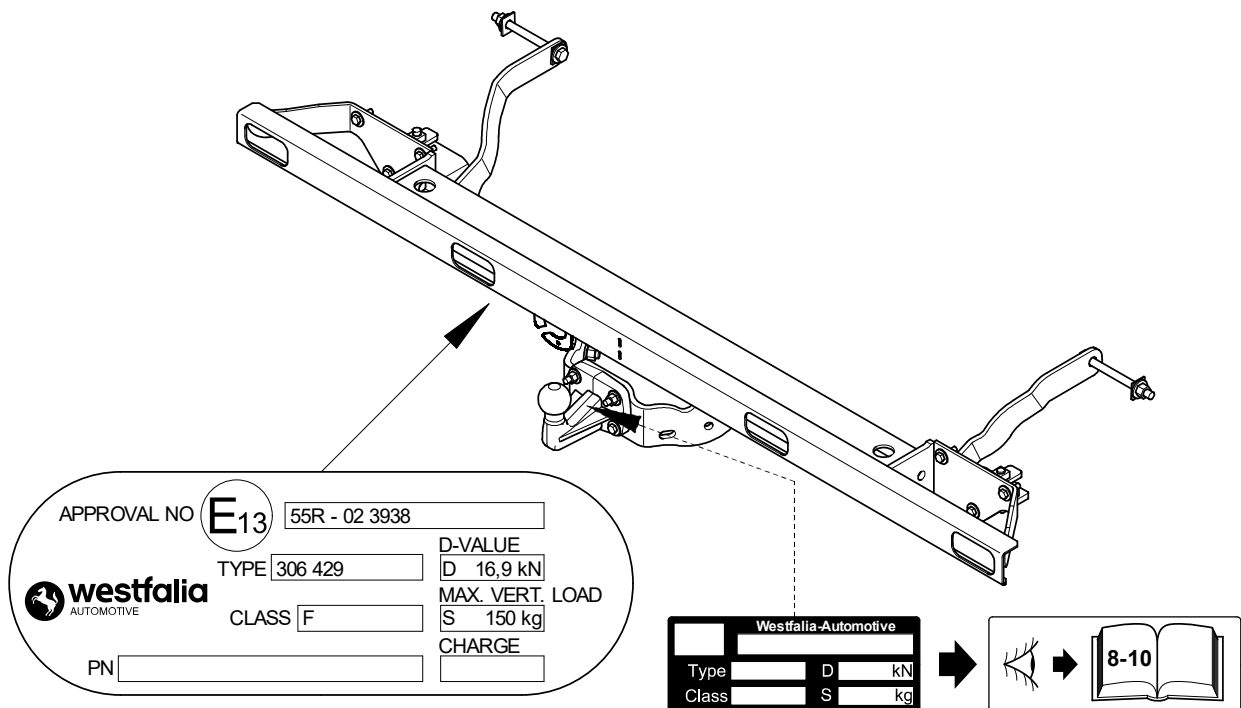
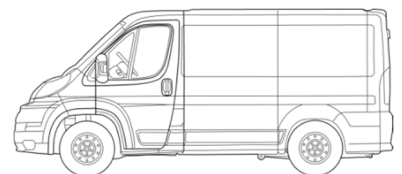


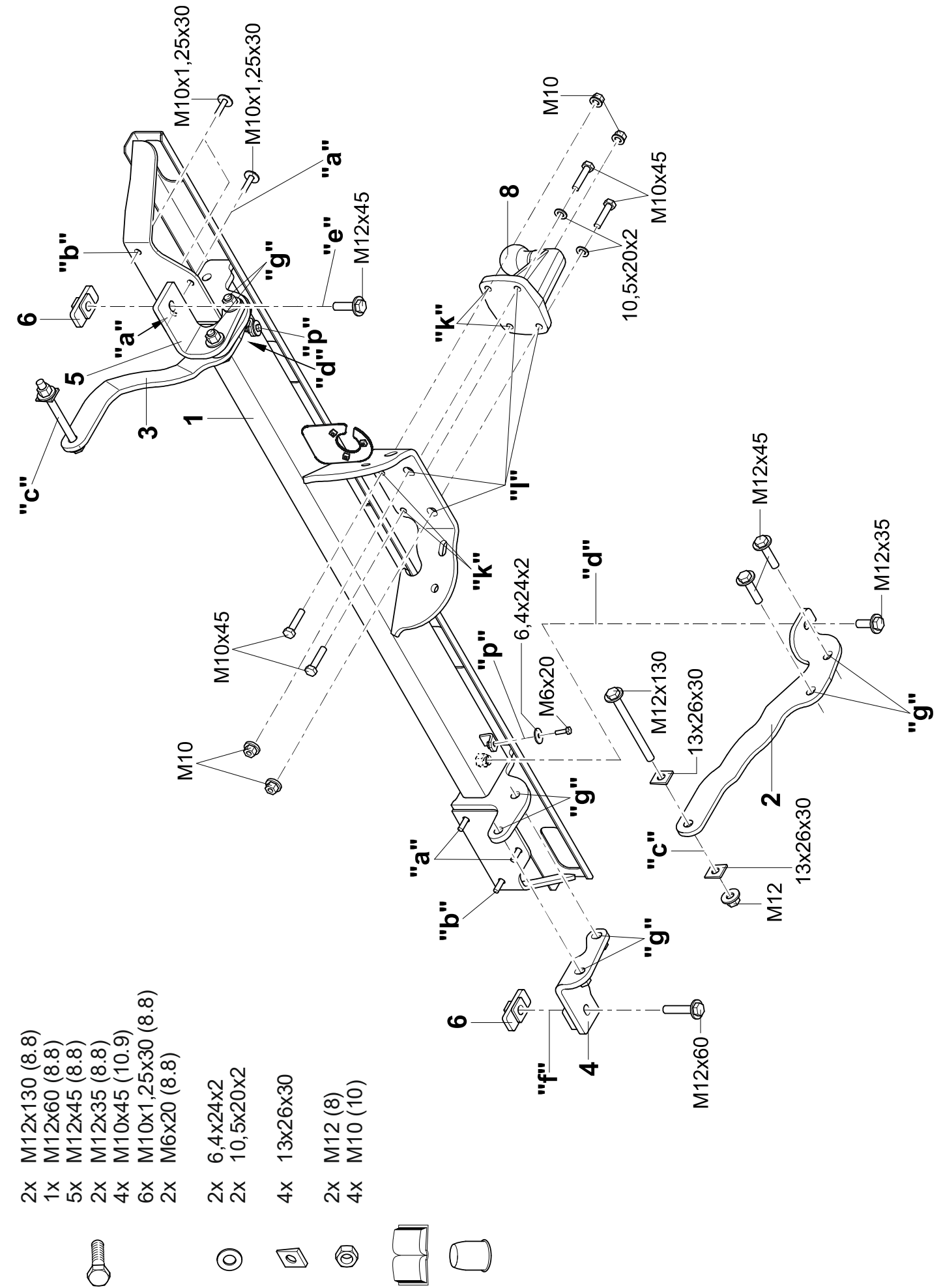
- D** **Anhängevorrichtung** Montage- und Betriebsanleitung, Originalbetriebsanleitung
- CZ** **Závěsné zařízení** Montážní a provozní návod
- DK** **Anhængertræk** Montage- og driftsvejledning
- E** **Enganche** Instrucciones de montaje y de servicio
- F** **Attelage** Notice de montage et d'utilisation
- FIN** **Perävaunun vetolaite** Asennus- ja käyttöohjeet
- GB** **Tow bar** Installation and Operating Instructions
- GR** **Διάταξη ζεύξης** Οδηγίες συναρμολόγησης και λειτουργίας
- I** **Gancio di traino** Istruzioni di montaggio e per l'uso
- N** **Tilhengerfeste** Monterings- og bruksanvisning
- NL** **Trekhaak** Montage- en gebruikshandleiding
- PL** **Hak holowniczy** Instrukcja montażu i eksploatacji
- S** **Dragkrok** Monterings- och bruksanvisning



306 490 600 001



FIAT Ducato III 06/2006-
Citroën Jumper II 06/2006-
Peugeot Boxer II 06/2006-
Opel Movano C 10/2021-

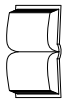


- 2x M12x130 (8.8)
- 1x M12x60 (8.8)
- 5x M12x45 (8.8)
- 2x M12x35 (8.8)
- 4x M10x45 (10.9)
- 6x M10x1,25x30 (8.8)
- 2x M6x20 (8.8)

- 2x 6,4x24x2
- 2x 10,5x20x2

- 4x 13x26x30

- 2x M12 (8)
- 4x M10 (10)



- D** Unsere Produkte werden mit größter Sorgfalt gefertigt. Sollten Sie dennoch einmal Grund zur Beanstandung haben, wenden Sie sich bitte direkt an Ihren Vertragspartner. In diesem Fall geben Sie bitte **unbedingt** die Chargennummer an. Sie finden die Chargennummer auf dem Typenschild. Ohne diese Angabe kann Ihre Reklamation nicht bearbeitet werden.
- CZ** Naše produkty jsou vyráběny s největší pečlivostí. Měli-li byste přeci jenom důvod ke stížnosti, obraťte se prosím přímo na Vašeho obchodního partnera. V takovýchto případech uvádějte prosím **bezpodmínečně** číslo šarže. Číslo šarže naleznete na typovém štítku. Bez tohoto údaje nemůže být Vaše reklamacie zpracována.
- DK** Vores produkter fremstilles med stor omhu. Hvis du engang alligevel skulle have grund til at klage, bedes du henvende dig direkte til din kontrahent. I dette tilfælde bør du **under alle omstændigheder** angive batchnummeret. Batchnummeret står på typeskiltet. Uden dette nummer kan din reklamation ikke behandles.
- E** Nuestros productos se fabrican con el mayor cuidado. Si, a pesar de ello, usted tuviera algún motivo de queja, diríjase directamente a su concesionario. En este caso, es **indispensable** que indique el número de lote. Encontrará el número de lote en la placa de características. Sin esta información no es posible tramitar su reclamación.
- F** Nos produits sont fabriqués avec le plus grand soin. Si vous avez cependant un motif de réclamation, veuillez vous adresser directement à votre concessionnaire. Dans ce cas, veiller **impérativement** à indiquer le numéro de charge. Vous trouverez ce numéro sur la plaque signalétique. Votre réclamation ne pourra être acceptée si cette indication fait défaut.
- FIN** Tuotteidemme valmistuksessa on noudatettu suurinta mahdollista huolellisuutta. Mikäli tuotteessa ilmenee tästäkin huolimatta puutteita, pyydämme sinua ottamaan yhteyttä suoraan sopimusyhtiösi. Tässä tapauksessa on ilmoitettava **ehdottomasti** eränumero. Eränumero on merkitty tyyppikilpeen. Jos eränumeroa ei ole merkitty valituksen yhteyteen, valituksen käsittely ei ole mahdollista.
- GB** Our products are manufactured with utmost care. If however you find a cause for complaint, please contact your contract partner directly. In this case, it is **necessary** that you quote the charge number. The charge number can be found on the type plate. Your complaint cannot be processed without this information.
- GR** Τα προϊόντα μας κατασκευάζονται με ιδιαίτερη προσοχή. Αν παρόλα αυτά έχετε λόγο για παράπονα μπορείτε να απευθυνθείτε κατευθείαν στην αντιπροσωπεία. Σε μια τέτοια περίπτωση δώστε **απωσδότητε** τον αριθμό της παρτίδας. Τον αριθμό παρτίδας θα τον βρείτε πάνω στην πινακίδα τύπου. Χωρίς αυτά τα στοιχεία το αίτημά σας δεν μπορεί να διεκπεραιωθεί.
- I** I nostri prodotti vengono realizzati con la massima cura. Tuttavia, qualora vi fosse motivo di presentare reclamo, preghiamo di rivolgersi direttamente al proprio concessionario. In questo caso indicare **necessariamente** il numero di lotto. Il numero di lotto si trova sulla targhetta. Senza questo dato non è possibile evadere il reclamo.
- N** Våre produkter tilvirkes med størst mulig nøyaktighet og omhu. Skulle det likevel være grunnlag for reklamasjon, vennligst ta kontakt med din avtalepartner. I så tilfelle **må du** oppgi charge-nummeret. Dette charge-nummeret finner du på typeskiltet. Uten denne opplysningen kan ikke reklamasjonen behandles.
- NL** Onze producten worden met de grootste zorg geproduceerd. Mocht u onverhoopt toch niet tevreden zijn, neem dan rechtstreeks contact op met uw contractant. Vermeld in dit geval **altijd** het partijnummer. U vindt dit nummer op het typeplaatje. Zonder deze informatie kan uw klacht niet in behandeling worden genomen.
- PL** Nasze produkty wytwarzane są z zachowaniem najwyższej staranności. Jeżeli mimo to z jakichś powodów chcielibyście Państwo złożyć reklamację, prosimy zwrócić się bezpośrednio do kontrahenta. Prosimy przy tym **zawsze** podawać numer serii. Numer serii znajduje się na tabliczce znamionowej. Jest on konieczny do rozpatrzenia reklamacji.
- S** Våra produkter tillverkas med största noggrannhet. Om du trots detta någon gång skulle ha anledning till klagomål, vänd dig vänligen direkt till din avtalsslutande part. I detta fall är det **viktigt** att ange Chargenumret. Chargenumret finns på typskylten. Utan detta nummer kan er reklamation inte bearbetas.

APPROVAL NO	E13	55R - 0X XXXX
TYPE	XXX XXX	D-VALUE D XX kN
CLASS	A50-X	MAX. VERT. LOAD S XX kg
PN		CHARGE

westfalia
AUTOMOTIVE

D

Nationale Richtlinien über die Anbauabnahmen sind zu beachten.

Jegliche Änderungen bzw. Umbauten an der Anhängervorrichtung sind verboten. Sie führen zum Erlöschen der Betriebserlaubnis. **Isoliermasse bzw. Unterbodenschutz** am Kfz. - falls vorhanden - im Bereich der Anlageflächen der Anhängervorrichtung **entfernen**.

Die Anhängervorrichtung dient zum Ziehen von Anhängern und zum Betrieb von Lastenträgern. Artfremde Benutzung ist verboten. Bei Fahrzeugen mit **Einparkhilfe** können nach Montage der Anhängervorrichtung **Fehlfunktionen** auftreten, da Teile (Kugelstange, Kupplungskugel) im Erfassungsbereich der Sensoren liegen könnten. In diesem Fall sollte der Erfassungsbereich angepasst oder die Einparkhilfe deaktiviert werden. Bei Verwendung von Anhängervorrichtungen mit abnehmbaren bzw. schwenkbaren Kugelstangen ist eine Fehlfunktion der Einparkhilfe nicht zu erwarten, wenn die Kugelstange aus der Betriebsposition genommen wird.

Die Anhängervorrichtung ist ein Sicherheitsteil und darf nur von Fachunternehmen montiert werden. Bei falscher Montage besteht schwere Unfallgefahr! Der deutsche Text dieser Anleitung ist bindend. Änderungen vorbehalten.

CZ

Je nutné dodržovat místní směrnice o demontáži nástaveb.

Veškeré změny příp. přestavby tažného zařízení jsou zakázány. Mají za následek zánik platnosti povolení k provozu.

Izolační hmotu popř. ochranu spodku podlahy vozidla - pokud existují - je nutné v oblasti dosedacích ploch tažného zařízení **odstranit**.

Tažné zařízení je určeno k tažení přívěsů a k provozu nosičů nákladu. Použití k jinému účelu je zakázáno.

U vozidel s **pomocným parkovacím zařízením** se mohou po montáži závěsného zařízení vyskytnout **chybné funkce**, protože součásti (tyč s koulí, kulová hlavice spojky) mohou ležet v oblasti detekování snímačů. V tom případě by měl být upraven rozsah snímání nebo by mělo být deaktivováno pomocné parkovací zařízení. Při použití tažných zařízení s odnímatelnou příp. výkyvnou tyčí s koulí nebude docházet k chybné funkci pomocného parkovacího zařízení, pokud bude tyč s koulí demontována z provozní polohy.

Tažné zařízení je bezpečnostní součást, kterou smí montovat pouze odborné podniky. Při chybné montáži hrozí vážné nebezpečí nehody! Německý text tohoto návodu je závazný. Změny vyhrazeny.

DK

De nationale direktiver for afmontering af påmonterede dele skal overholdes.

Enhver ændring eller ombygning på anhængertrækket er forbudt. Dette medfører, at typegodkendelsen udløber.

Fjern **isoleringsmassen hhv. undergulvsbeskyttelsen** på personbilen. - hvis monteret - i området for anhængertrækkets anlægsflade.

Anhængertrækket anvendes til trækning af anhængere og brug af ladvogne. Ikke-bestemmelsesmæssig anvendelse er forbudt.

Ved køretøjer med **parkeringshjælp** kan der opstå **fejlfunktioner** efter montering af anhængertrækket, da der kan ligge dele (kuglestang, koblingskugle) i følerens dækningsområde. I dette tilfælde skal dækningsområdet tilpasses eller parkeringshjælpen deaktiveres. Ved anvendelse af anhængertræk med aftagelige eller svingbare kuglestænger bør der ikke opstå fejlfunktioner i parkeringshjælpen, når kuglestangen stilles ud af driftsposition.

Anhængertrækket er en sikkerhedsdel og må kun monteres af autoriserede firmaer. Ved forkert montering er der fare for alvorlige ulykker! Den tyske tekst i denne vejledning er bindende. Ret til ændringer forbeholdes.

E

Deben respetarse las directivas nacionales referentes a controles de enganches.

Está prohibido modificar o remodelar el dispositivo de remolque. La consecuencia sería la invalidación del permiso de circulación. **Quitar la masa aislante o la protección de los bajos** del vehículo - si existen - en el área donde se haya de acoplar del enganche.

El dispositivo de remolque está previsto para el arrastre de remolques y para la operación de portadores de carga. Está prohibido su uso para fines de otra índole.

En vehículos con **ayuda al estacionamiento** puede surgir **fallos de funcionamiento** tras el montaje del dispositivo de remolque, ya que las piezas (barra de bola, acople de bola) pueden estar en la zona de alcance de los sensores. En este caso se debe regular el área de registro o desactivar el auxiliar de estacionamiento. Si se emplean dispositivos de remolque a bola extraíble u orientable, es improbable que ocurra un error en el auxiliar de estacionamiento cuando se ha quitado la barra de bola. La bola de enganche es un elemento de seguridad y sólo se debe permitir su montaje a personal cualificado. ¡En caso de montaje erróneo existe peligro de accidentes graves! Es vinculante el texto alemán de estas instrucciones.

Nos reservamos el derecho a efectuar modificaciones.

F

Les dispositions nationales concernant la réception à titre isolé doivent être respectées.

Toute modification ou transformation du dispositif d'attelage est interdite. Elle entraînerait l'annulation de la réception.

Le cas échéant, **enlever l'insonorisant ou la protection sous caisse** du véhicule dans la zone des surfaces d'appui.

Le dispositif d'attelage est destiné à tirer des remorques ou à utiliser des porte-charges. Toute utilisation à des fins autres que celles prévues est interdite.

Lorsque les véhicules sont équipés de radars de recul, des **dysfonctionnements** peuvent survenir une fois le dispositif d'attelage monté, car des pièces (attelage, rotule) peuvent se trouver dans la zone de détection des capteurs. Il est alors nécessaire d'adapter la zone de détection en conséquence ou de désactiver le radar de recul. Avec des dispositifs d'attelage équipés de rotules démontables ou escamotables, un dysfonctionnement du détecteur d'obstacles est improbable si vous ne mettez pas la boule d'attelage en position de service.

Le dispositif d'attelage est un équipement de sécurité et doit être mis en place exclusivement par un atelier spécialisé. Un montage incorrect représente un risque élevé d'accident ! Le texte allemand de cette notice fait foi.

Sous réserve de modifications.

FIN

Kansallisia asennusten teknistä hyväksymistä koskevia määräyksiä on noudatettava.

Kaikki vetolaitteeseen tehtävät muutokset tai jälkiasennukset ovat kiellettyjä. Nämä johtavat käyttöluvan raukeamiseen.

Mahdollinen **eristysmassa tai pohjan suojaus** tulee **poistaa** ajoneuvosta vetolaitteen kiinnityspintojen alueelta.

Vetolaite on tarkoitettu perävaunujen vetämistä ja kuormatelineiden käyttöä varten. Muut käyttötavat on kielletty.

Pysäköintitukalla varustetuissa ajoneuvoissa voi esiintyä vetolaitteen asennuksen jälkeen **toimintahäiriöitä**, sillä osat (kuulatanko, vetokuula) saattavat olla tunnistinten mittausalueella. Tällaisessa tapauksessa mittausaluetta tulee muuttaa tai pysäköintitukka kytkeä pois päältä. Irrotettavilla tai käännettävillä kuulatangoilla varustettua vetolaitetta käytettäessä pysäköintitukan toimintahäiriöt eivät ole todennäköisiä, mikäli kuulatanko siirretään pois käyttöasennosta.

Vetolaite on turvallisuuteen vaikuttava osa, jonka saa asentaa vain alan erikoisliike. Virheellinen asennus voi aiheuttaa vakavan onnettomuuden! Tämän ohjeen saksankielinen teksti on sitova. Oikeudet muutoksiin pidätetään.

GB

National guidelines concerning official approval of auxiliaries must be observed.

Any alteration or modification of the towing hitch is prohibited and voids the operating licence.

Remove the insulating compound and underbody coating - if there is any - from the area around the contact surface of the trailer hitch.

The trailer hitch is intended for towing trailers and for attaching devices for carrying loads. Any other use is prohibited.

In the case of vehicles equipped with an **acoustic parking system**, **malfunctions** may occur after mounting the trailer hitch due to parts (e.g. the bar or the ball) may be in the sensor range. In this case, adjust the sensing range or disable the acoustic parking system. If using trailer hitches with removable or pivoting ball tow bars, the acoustic parking system should function normally when the ball tow bar is not in the operating position.

A trailer hitch is a safety-critical part and may be fitted only by qualified companies. Improper assembly may result in a serious accident hazard! The German text of this instruction is binding. Subject to change.

GR

Πρέπει να τηρούνται οι κρατικοί κανονισμοί σχετικά με τον έλεγχο προσθηκών στα αμαξώματα.

Απαγορεύονται οι αλλαγές και οι μετατροπές στην διάταξη ρυμούλκησης. Συναπάγονται την ακύρωση της άδειας λειτουργίας.

Αφαιρέστε το μονωτικό στρώμα ή αντίστοιχα το προστατευτικό στρώμα από το όχημα - αν υπάρχει - στην περιοχή επαφής της διάταξης ρυμούλκησης .

Η διάταξη ρυμούλκησης χρησιμεύει για τη ρυμούλκηση τρέιλερ και για τη στερέωση σχάρας για φορτία. Άλλου είδους χρήση απαγορεύεται.

Σε οχήματα με **υποβοήθηση παρκarίσματος** μπορεί μετά από την τοποθέτηση της διάταξης ρυμούλκησης να παρουσιαστούν **δυσλειτουργίες**, επειδή τα εξαρτήματα (ράβδος, κοτσαδόρος) μπορεί να βρίσκονται μέσα στην περιοχή ανίχνευσης των αισθητήρων. Στην περίπτωση αυτή θα πρέπει να ρυθμίσετε την περιοχή ανίχνευσης ή να απενεργοποιήσετε την υποβοήθηση παρκarίσματος. Αν χρησιμοποιείτε διατάξεις ρυμούλκησης με αποσπώμενες ή αντίστοιχα στρεπτές ράβδους, δεν αναμένετε κάποια δυσλειτουργίας της υποβοήθησης παρκarίσματος, όταν αφαιρείτε τη ράβδο κοτσαδόρου από τη θέση λειτουργίας.

Ο κοτσαδόρος είναι ένα εξάρτημα ασφαλείας και η τοποθέτηση του επιτρέπεται να γίνεται μόνο από εξειδικευμένο συνεργείο. Σε περίπτωση λάθους τοποθέτησης υπάρχει κίνδυνος σοβαρών ατυχημάτων! Το γερμανικό κείμενο αυτών των οδηγιών είναι δεσμευτικό. Διατηρούμε το δικαίωμα αλλαγών.

I

Devono essere osservate le normative nazionali sui collaudi.

È vietato modificare o montare diversamente il gancio di traino. Ciò comporta l'annullamento del permesso di circolazione.

Rimuovere la massa isolante e la protezione della sottoscocca del veicolo (se presente) nella zona della superficie di contatto con il gancio di traino.

Il gancio di traino è destinato alla trazione di rimorchi e all'esercizio di portacarichi. Un'utilizzazione per scopi diversi da quelli previsti non è consentita.

Sui veicoli con **dispositivo ausiliario di parcheggio**, in seguito al montaggio del gancio di traino possono verificarsi **anomalie di funzionamento**, poiché i componenti (barra di traino, sfera di aggancio) possono interferire con i sensori. In questo caso è necessario regolare l'area di rilevamento o disattivare il dispositivo ausiliario di parcheggio. Se si utilizzano dispositivi di traino con gancio di traino a sfera removibile o orientabile, è improbabile che si verifichino anomalie di funzionamento dell'ausilio di parcheggio quando il gancio di traino a sfera è smontato.

Il gancio di traino è un componente di sicurezza e deve essere montato esclusivamente da personale specializzato. In caso di montaggio errato sussiste il pericolo di incidenti gravi! È vincolante il testo tedesco di queste istruzioni.

Con riserva di modifiche.

N

Nasjonale retningslinjer om godkjennelse av monteringer skal overholdes.

Enhver endring hhv. ombygging av tilhengerfestet er forbudt. Dette vil ødelegge brukeropplevelsen.

Fjern isolasjonsmasse hhv. understellsbeskyttelse fra kjøretøyet, fra området ved tilhengerfestet - hvis dette finnes.

Tilhengerfestet brukes til trekke tilhengere og som lastfeste. Det er forbudt å bruke anordninger av annen art.

På kjøretøyer med **parkeringshjelp** kan man etter at tilhengerfestet er montert oppleve **feilfunksjon** fordi deler (kulestang, koblingskule) kommer inn i registreringsområdet til sensorene. Hvis dette skjer må registreringsområdet tilpasses eller så må parkeringshjelpen deaktiveres. Ved bruk av tilhengerfester med avtakbar hhv. svingbar kulestang, vil man ikke få feil på parkeringshjelpen når kulestangen tas ut av bruksstilling.

Tilhengerfestet er en sikkerhetskomponent og skal monteres av fagbedrift. Det er stor fare for at det kan oppstå ulykker ved feil montering! Den tyske teksten i denne veiledningen er bindende. Med forbehold om endringer.

NL

Nationale richtlijnen betreffende de montagegoedkeuring moeten in acht worden genomen.

Elke wijziging van de aanhanger is verboden. Wijziging leidt tot verval van de gebruikstoestemming.

Isolatiemassa of de beschermende laag van het voertuig - indien aanwezig - van de contactvlakken van de trekrichting **verwijderen**.

De aanhanger is bedoeld voor het trekken van aanhangers en het gebruiken van lastdragers. Ander gebruik is verboden.

Bij voertuigen met **parkeerhulp** kunnen zich na montage van de aanhanger **defecte functies** voordoen omdat onderdelen (kogelstangen, koppelingskogels) zich in het waarnemingsbereik van de sensors kunnen bevinden. In dit geval moet het waarnemingsbereik worden aangepast of de parkeerhulp worden gedeactiveerd. Bij gebruik van aanhangers met verwijderbare resp. zwenkbare kogelstangen is een defecte werking van de parkeerhulp onwaarschijnlijk als de kogelstang uit gebruikspositie wordt gezet.

De aanhanger is veiligheidsonderdeel en mag alleen door vakkundig personeel worden gemonteerd. Bij verkeerde montage bestaat ernstig gevaar voor ongevallen! De Duitse tekst van deze handleiding is bindend. Wijzigingen voorbehouden.

PL

Proszę przestrzegać krajowych wytycznych dotyczących odbioru technicznego.

Wszelkie zmiany lub przebudowy haka holowniczego są zabronione. Spowodują one utratę ważności świadectwa homologacji.

Proszę **usunąć masę izolacyjną lub zabezpieczenie podwozia** pojazdu (jeśli są) w obszarze styku haka holowniczego.

Hak holowniczy montowany jest w transporterach i służy do ciągnięcia przyczep. Niezgodne z przeznaczeniem zastosowanie jest zabronione.

Po zamontowaniu haka holowniczego w pojazdach z **systemem wspomagania parkowania** mogą wystąpić **usterki**, jeśli drążek lub kula haka holowniczego znajdują się w zakresie wykrywalności czujników. W tym przypadku należy dostosować zakres wykrywalności lub dezaktywować system wspomagania parkowania. W przypadku zastosowania haka holowniczego ze zdejmowanym lub odchylanym drążkiem kulkowym można uniknąć wadliwego działania systemu wspomagania parkowania poprzez wyjęcie drążka lub jego wysunięcie z pozycji roboczej.

Hak holowniczy stanowi element bezpieczeństwa i może zostać zamontowany wyłącznie przez firmę specjalistyczną. W przypadku nieprawidłowego montażu istnieje poważne ryzyko wypadku! Tekst niniejszej instrukcji w języku niemieckim jest wiążący. Zmiany zastrzeżone.

S

Nationella riktlinjer betröffande monteringen skall beaktas.

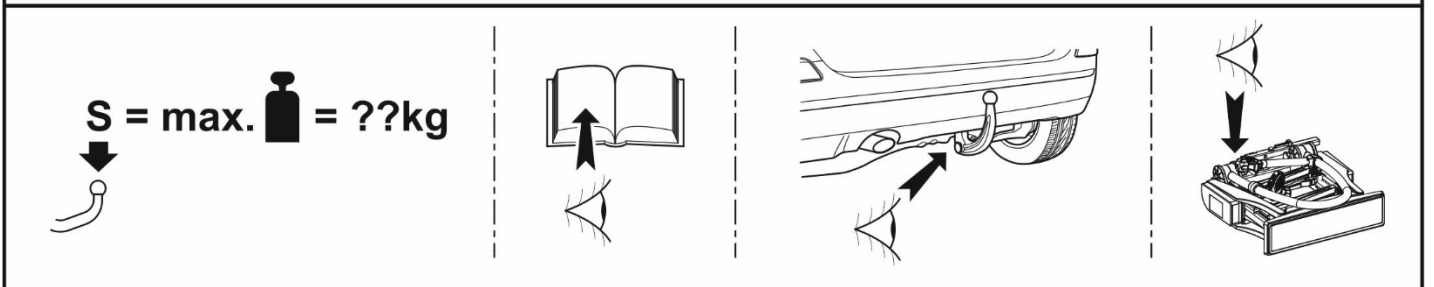
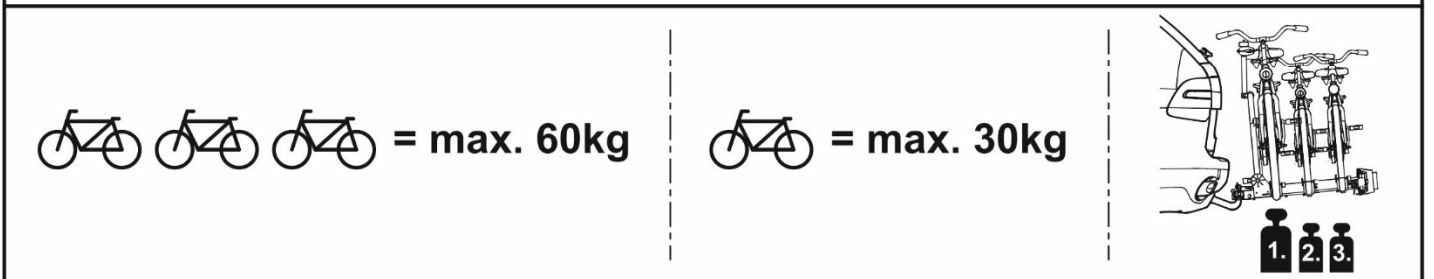
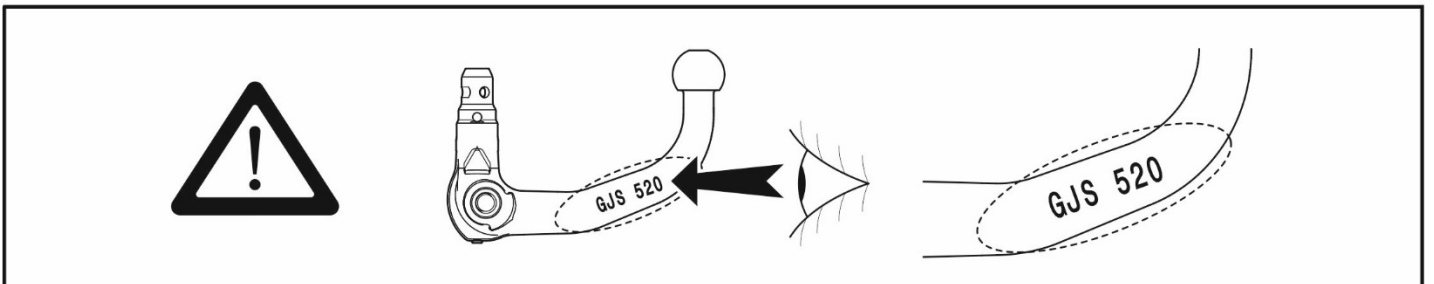
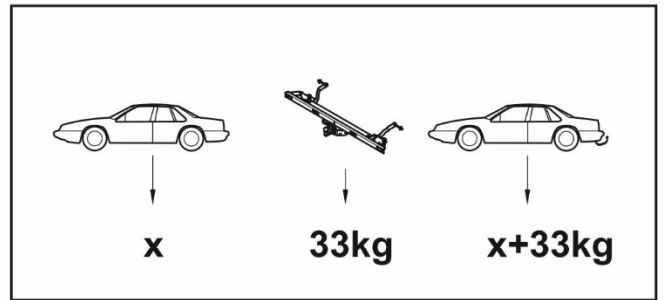
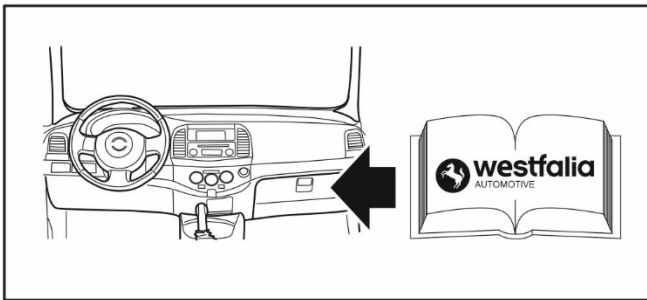
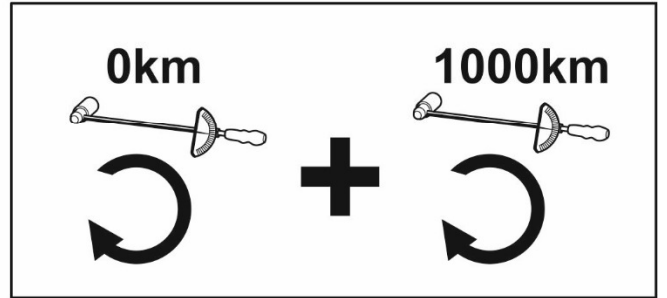
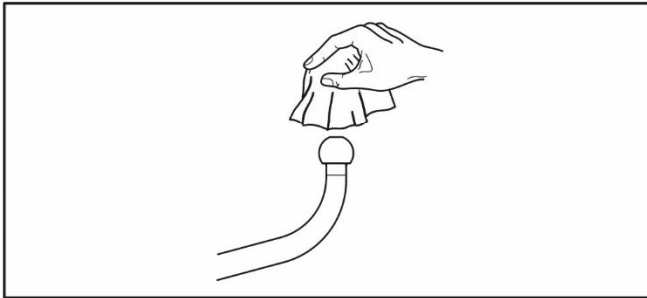
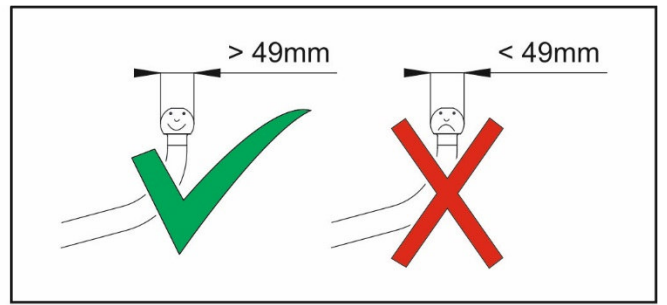
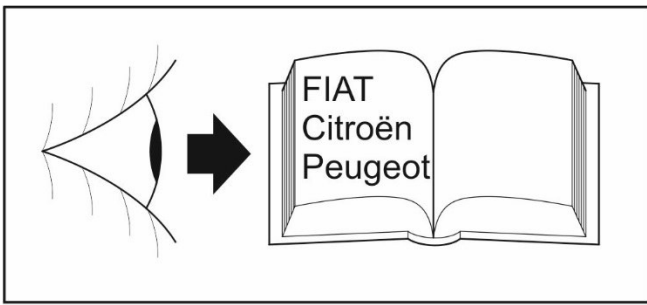
All form av ändring respektive ombyggnad på dragkroken är förbjuden. Förändringar resulterar i att typgodkännandet upphör att gälla.

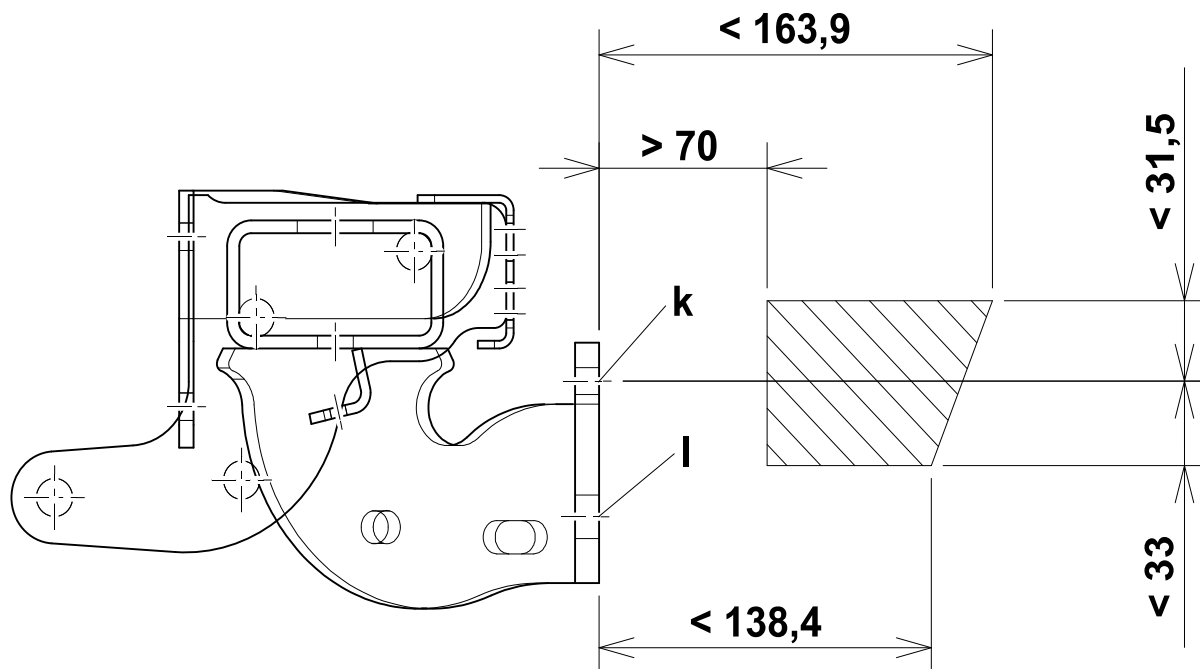
Eventuell **isolermassa resp. undergolvet skydd**, i området för dragkroksfästets anliggningsytor, **ska avlägsnas**.

Dragkroken används för dragning av släpvagnar och för användning av lastbärare. Annan typ av användning är förbjuden.

På fordon med **parkeringshjälp** kan **felfunktioner** uppträda efter att dragkroken monterats, då komponenter (dragkula, kopplingskula) kan ligga inom sensorernas räckvidd. I detta fall ska räckvidden anpassas eller parkeringshjälpen inaktiveras. Vid användning av dragkrokar med avtagbara resp. infällbara dragkolor, är det osannolikt att felfunktioner inträffar när dragkulan tas ur driftposition.

Dragkroken är en säkerhetskomponent och bör endast monteras av kvalificerade tekniker. Vid felaktig montering föreligger risk för allvarliga olyckor! Den tyska texten i denna anvisning är bindande. Ändringar förbehålls.





Kuppelbereich für Kupplungskugeln mit Halterung oder selbsttätige Bolzenkupplungen.
 Oblast spojení pro spojkové hlavice s držákem nebo samočinné čepové spojky.
 Koblingsområde for koblingskugler med holder eller automatisk låsende koblingsbolte.
 Zona de acoplamiento para bolas de acoplamiento con soporte o acoplamientos de pernos automáticos.
 Zone d'accouplement des boules d'attelage avec support ou accouplements à boulon automatiques.
 Kiinnittimellä varustettujen vetonappien tai itsetoimisten pulttikytkinten kytkentäalue.
 Coupling area for coupling balls with bracket or automatic drawbar couplings.
 Περιοχή σύζευξης για σφαίρες σύζευξης με στήριγμα ή αυτόνομες συζεύξεις με πείρο.
 Zona di accoppiamento per ganci di traino con supporto o giunti a pioli automatici.
 Koplingsområde for koplingskuler med holder eller automatiske boltkoplinger.
 Koppelbereik voor koppelkogels met bevestiging of automatische penkoppelingen.
 Obszar sprzęgowy dla głowic kulowych z uchwytem lub samoczynnych sprzęgieł palcowych.
 Kopplingszon för kopplingskulator med hållare eller automatiska bultkopplingar.

D An diese Anhängervorrichtung können weitere Anhängervorrichtungen oder Wechsellattensysteme (z.B. der Klasse F) und/oder Kupplungskugeln mit Halterung (z.B. der Klasse A50-1, A50-X usw.) und/oder selbsttätige Bolzenkupplungen (z.B. Klasse C50, S usw.) montiert werden.

Diese Anhängervorrichtung ist entweder serienmäßig mit der Kupplungskugel mit Halterung
 Klasse A50-X, Typ 329 108, Genehmigungsnummer: E13 55R-01 3957, maximaler D-Wert: 23,5 kN, maximale Stützlast: 150 kg
 oder
 Klasse A50-X, Typ 68-1, Genehmigungsnummer E1 55 R01 0157, maximaler D-Wert: 24,8 kN, maximale Stützlast: 250 kg
 ausgerüstet.

Falls hier andere Bauteile montiert werden, die Herstellervorgaben in den entsprechenden Montageanleitungen beachten und für ausreichende Schraubenlängen sorgen.

CZ Na toto závěsné zařízení smí být namontována další závěsná zařízení nebo systémy výměnných destiček (např. třídy F) a / nebo spojkové hlavice s držákem (např. třídy A50-1, A50-X atd.) a / nebo samočinné čepové spojky (např. třídy C50, S atd.).

Toto závěsné zařízení je vybaveno buď sériově s kulovou hlavici s držákem
 třída A50-X, typ 329 108, schvalovací číslo: E13 55R-01 3957, maximální hodnota D: 23,5 kN, maximální opěrné zatížení: 150 kg
 nebo
 třída A50-X, typ 68-1, schvalovací číslo E1 55 R01 0157, maximální hodnota D: 24,8 kN, maximální opěrné zatížení: 250 kg.

Pokud zde budou namontovány jiné komponenty, respektovat zadání výrobce v příslušných montážních pokynech a postarat se o dostatečné délky šroubů.

DK

På dette anhængertræk kan der monteres flere anhængertræk eller systemer med udskiftelige plader (fx i klasse F) og/eller koblingskugler med holder (fx i klasse A50-1, A50-X osv.) og/eller automatisk låsende koblingsbolte (fx klasse C50, S osv.)

Dette anhængertræk er seriemæssigt enten udstyret med en koblingskugle med holder klasse A50-X, type 329 108, godkendelsesnummer: E13 55R-01 3957, maksimal D-værdi: 23,5 kN, maksimal lodret belastning: 150 kg eller

klasse A50-X, type 68-1, godkendelsesnummer E1 55 R01 0157, maksimal D-værdi: 24,8 kN, maksimal lodret belastning: 250 kg.

Hvis der monteres andre komponenter her, skal producentforskrifterne i de pågældende montagevejledninger overholdes og der skal sørges for tilstrækkelige skrue længder.

E

En este dispositivo de enganche se puede montar otros dispositivos de enganche o sistemas de discos de cambio (p. ej. de la clase F) y/o bolas de acoplamiento con soporte (p. ej. de la clase A50-1, A50-X) y/o acoplamientos de pernos automáticos (p. ej. de la clase C50, S).

Este enganche para remolque está equipado de serie con la bola de enganche con soporte clase A50-X, tipo 329 108, número de aprobación: E13 55R-01 3957, valor D máximo: 23,5 kN, carga vertical máxima: 150 kg o bien

clase A50-X, tipo 68-1, número de aprobación: E1 55 R01 0157, valor D máximo: 24,8 kN, carga vertical máxima: 250 kg.

Si aquí se montan otros componentes, hay que seguir las indicaciones del fabricante contenidas en las correspondientes instrucciones de montaje y cuidar que haya suficiente longitud de atornillado.

F

Il est possible de monter d'autres attelages ou systèmes à plaques interchangeables (p. ex. de la classe F) et/ou des boules d'attelage avec support (p. ex. de la classe A50-1, A50-X etc.) et/ou des attelages à boulon automatiques (p. ex. de la classe C50, S etc.) sur cet attelage.

Ce dispositif de remorquage est équipé en série d'une boule d'attelage avec barre de catégorie A50-X, type 329 108, numéro d'autorisation: E13 55R-01 3957, valeur P maximale: 23,5 kN, charge d'appui maximale: 150 kg

ou

catégorie A50-X, type 68-1, numéro d'autorisation: E1 55 R01 0157, valeur P maximale: 24,8 kN, charge d'appui maximale: 250 kg.

Si, à cet endroit, d'autres composants doivent être montés, tenir compte des instructions contenues dans les notices de montage fournies par le fabricant et veiller à une longueur de vis suffisante.

FIN

Tähän ripustuslaitteeseen voidaan asentaa muita ripustuslaitteita tai vaihtolevyjärjestelmiä (esim. F-luokan) ja / tai pidikkeellä (esim. luokan A50-1, A50-X jne.) varustettuja vetonuppeja, ja/tai itsetoimisia pulttikytкимиä (esim. luokan C50, S jne.).

Tämä kytkentälaitte on varustettu vakiona vetokuulalla ja pidikkeellä luokka A50-X, tyyppi 329 108, hyväksyntänumero: E13 55R-01 3957, maks. D-arvo: 23,5 kN, maks. kuormitus: 150 kg tai

luokka A50-X, tyyppi 68-1, hyväksyntänumero: E1 55 R01 0157, maks. D-arvo: 24,8 kN, maks. kuormitus: 250 kg.

Jos tähän asennetaan muita rakenneosia, on huomioitava valmistajan antamat tiedot sekä huolehdittava siitä, että ruuvit ovat riittävän pituiset.

GB

Further towing devices or plate change systems (e.g. class F) and / or coupling balls with bracket (e.g. class A50-1, A50-X, etc.) and / or automatic drawbar couplings (e.g. class C50, S, etc.) can be attached to this tow bar.

This tow bar is either equipped with the coupling ball with bracket as standard

Class A50-X, type 329 108, approval number: E13 55R-01 3957, maximum D-value: 23.5 kN, maximum support load 150 kg

or

Class A50-X, type 68 -1, approval number: E1 55 R01 0157, maximum D-value: 24.8 kN, maximum support load 250 kg.

If other components are to be fitted here, always observe the manufacturer's specifications in the respective assembly instructions and ensure that all the bolts have the correct length.

GR

Στη διάταξη ζεύξης αυτή μπορούν να συναρμολογηθούν και άλλες διατάξεις ζεύξης ή συστήματα αλλαγής πλακών (π.χ. της κατηγορίας F) και/ ή σφαίρες ζεύξης με συγκρατητήρα (π.χ. της κατηγορίας A50-1, A50-X κλπ.) και/ ή αυτόματα μπουλόνια ζεύξης (π.χ. κατηγορία C50, S κλπ.).

Αυτό το σύστημα ρυμούλκας διαθέτει είτε εργοστασιακά με τη σφαίρα σύνδεσης με στήριγμα κατηγορία A50-X, τύπος 329 108, αριθμός έγκρισης: E13 55R-01 3957, μέγιστη τιμή D: 23,5 kN, μέγιστο φορτίο στήριξης: 150 kg ή

κατηγορία A50-X, τύπος 68-1, αριθμός έγκρισης E1 55 R01 0157, μέγιστη τιμή D: 24,8 kN, μέγιστο φορτίο στήριξης: 250 kg.

Σε περίπτωση που μοντάρονται άλλα εξαρτήματα, πρέπει να τηρούνται οι προδιαγραφές του κατασκευαστή στις αντίστοιχες οδηγίες συναρμολόγησης και να χρησιμοποιούνται βίδες με επαρκή μήκος.

I

Su questo gancio di traino possono essere montati altri ganci di traino o sistemi a lastre intercambiabili (ad es. quello della classe F) e/o ganci di traino a sfera con supporto (ad es. quelli della classe A50-1, A50-X ecc.) e/o giunti a pioli automatici (ad es. classe C50, S ecc.).

Questo gancio di traino è fornito di serie con gancio a sfera con staffa
 classe A50-X, tipo 329 108, numero di omologazione: E13 55R-01 3957, valore D massimo: 23,5 kN,
 carico verticale massimo: 150 kg
 oppure
 classe A50-X, tipo 68 -1, numero di omologazione: E1 55 R01 0157, valore D massimo: 24,8 kN,
 carico verticale massimo: 250 kg.

Se vengono montati diversi componenti, osservare quanto indicato dal produttore nelle corrispondenti istruzioni di montaggio e accertarsi che le viti abbiano una lunghezza sufficiente.

N

På dette tilhengerfestet kan det monteres ytterligere tilhengerfester eller systemer med utskiftbare plater (f.eks. klasse F) og / eller koplingskuler med feste (f.eks. klasse A50-1, A50-X osv.) og / eller automatiske boltkoplinger (f.eks. klasse C50, S osv.).

Denne påbyggingsanordningen er som standard enten utstyrt med koblingskuler med holder
 klasse A50-X, type 329 108, godkjeningsnummer: E13 55R-01 3957, maksimal D-verdi: 23,5 kN, maksimal støttelast: 150 kg
 eller
 klasse A50-X, type 68-1, godkjeningsnummer E1 55 R01 0157, maksimal D-verdi: 24,8 kN, maksimal støttelast: 250 kg.

Ved montering av andre komponenter skal du følge anvisningene fra produsenten i monteringsveiledningen og sørge for at du bruker lange nok skruer.

NL

Op deze trekhaak kunnen ook andere trekhaken of wisselplaatsystemen (bijv. van klasse F) en/of koppelkogels met bevestiging (bijv. van klasse A50-1, A50-X enz.) en/of automatische penkoppelingen (bijv. klasse C50, S enz.) gemonteerd worden.

Deze aanhanginrichting is of standaard met de koppelingkogel met houder
 klasse A50-X, type 329 108, toelatingsnummer E13 55R-01 3957, maximale D-waarde 23,5 kN,
 maximaal draagvermogen: 150 kg
 of
 klasse A50-X, type 68 -1, toelatingsnummer E1 55 R01 0157, maximale D-waarde 24,8 kN,
 maximaal draagvermogen: 250 kg uitgerust.

Als u hiervoor andere onderdelen monteert, dient u zich te houden aan de informatie van de fabrikant zoals vermeld in de desbetreffende montagehandleidingen en dient u er voor te zorgen dat u schroeven gebruikt van voldoende lengte.

PL

Do tej ramy można zamontować inne urządzenia sprzęgające lub systemy wymiennej płyty (np. klasy F) i / lub głowice kulowe z uchwytem (np. klasy A50-1, A50-X itp.) i / lub samoczynne sprzęgła palcowe (np. klasy C50, S itp.).

Zaczep holowniczy jest wyposażony seryjnie w kulę zaczepu z uchwytem
 klasa A50-X, typ 329 108, numer homologacji: E13 55R-01 3957, maks. wartość D: 23,5 kN, maks. dopuszczalny nacisk na zaczep holowniczy: 150 kg
 lub
 klasa A50-X, typ 68-1, numer homologacji: E1 55 R01 0157, maks. wartość D: 24,8 kN, maks. dopuszczalny nacisk na zaczep holowniczy: 250 kg.

Jeśli montowane są w tym miejscu inne elementy, należy przestrzegać wymagań producenta podanych w odpowiednich instrukcjach montażu oraz użyć śrub o dostatecznej długości.

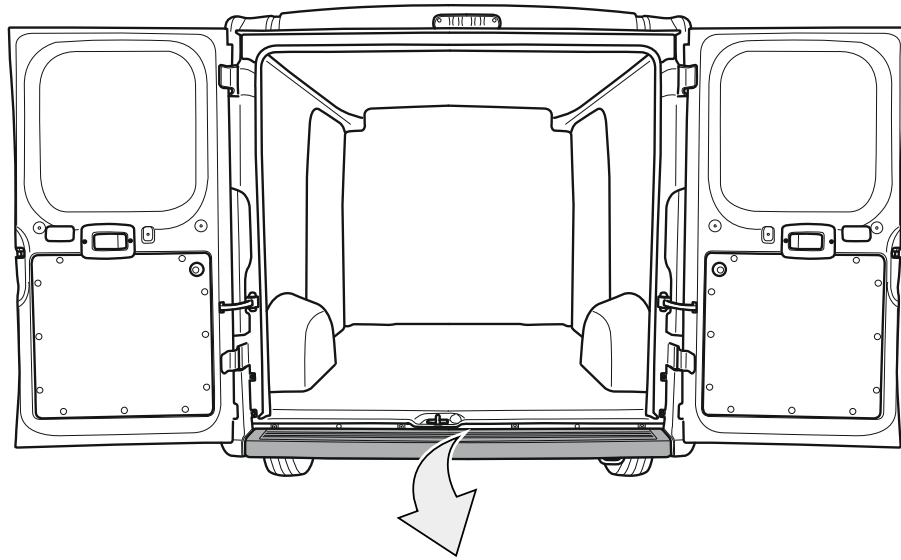
S

Vid denna draganordning kan ytterligare draganordningar eller vändskivesystem (t ex klass F) och / eller koplingskolor inkl. hållare (t ex klass A50-1, A50-X osv.) och / eller automatiska bultkopplingar (t ex klass C50, S osv.) monteras.

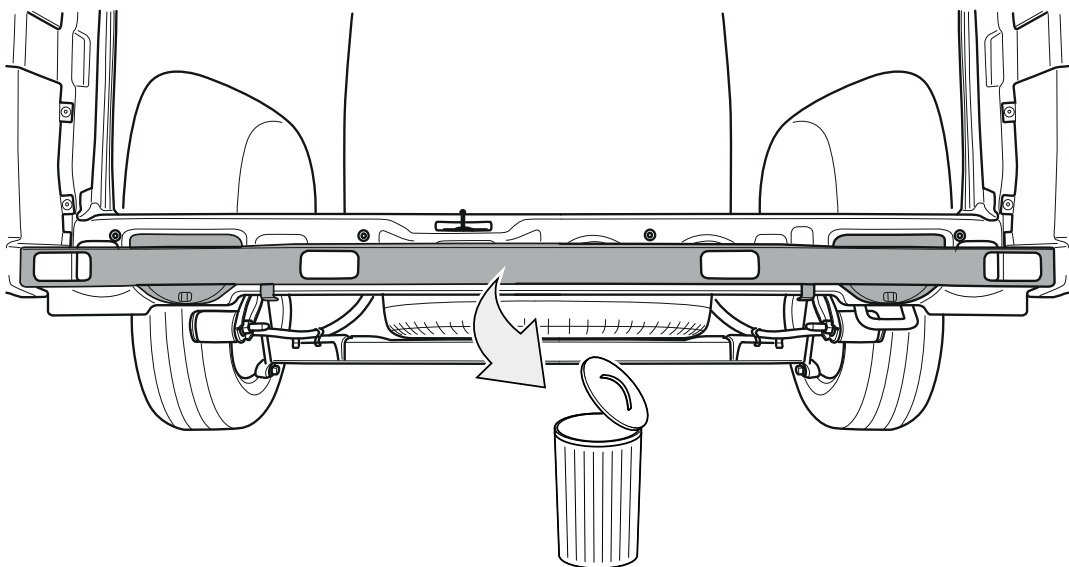
Denna släpvagnsanordning är utrustad antingen som standard med koplingskula med fäste
 klass A50-X, typ 329 108, tillståndsnummer: E13 55R-01 3957, maximalt D-värde: 23,5 kN, maximal stödlast: 150 kg
 eller
 klasse A50-X, typ 68-1, tillståndsnummer E1 55 R01 0157, maximalt D-värde: 24,8 kN, maximal stödlast: 250 kg.

Om andra konstruktionsdelar ska monteras här, beakta tillverkarens instruktioner i monteringsanvisningarna och se till att skruvlängden är tillräcklig.

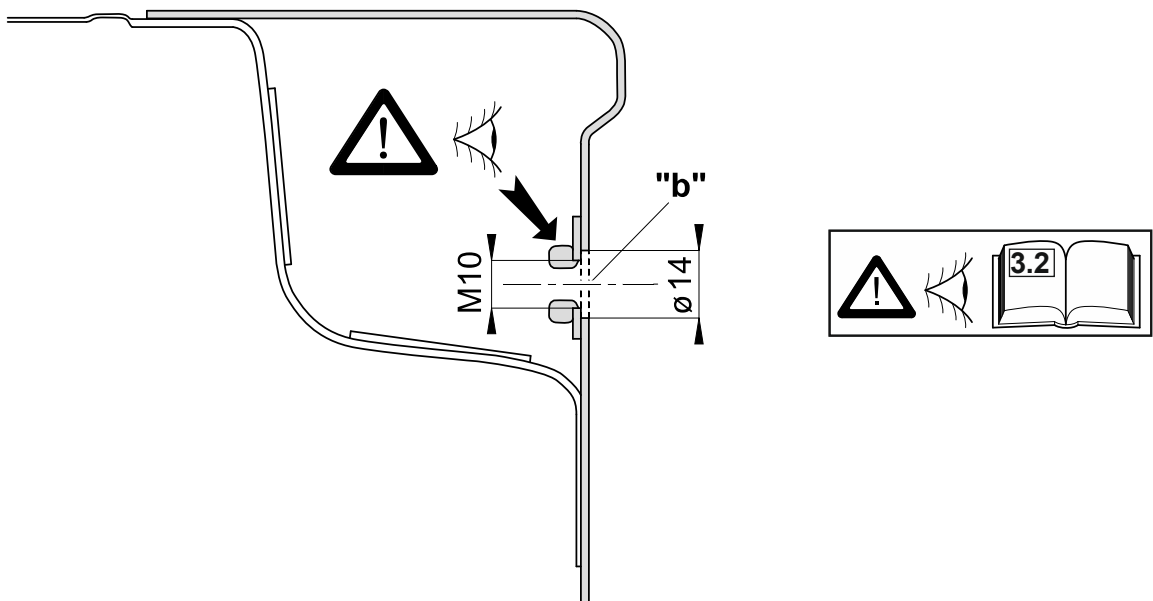
1



2



3.1



3.2



Achtung: Bei Fahrzeugen ab März 2008 fehlen in der Karosserie bei "b" die Bohrungen. In diesem Fall die Bohrungen "b" von der Anhängervorrichtung auf die Karosserie übertragen / kören. Die Anhängervorrichtung demontieren und die übertragenen Bohrungen "b" nur in das hinterste Blech des zweilagigen Heckabschlussbleches $\varnothing 14$ mm fräsen (s. Skizze 3.1). Im vorderen Blech ist bereits eine Bohrung vorhanden.

Diese Arbeit muss sehr sorgfältig ausgeführt werden, da das vordere Blech sowie die Muttern nicht beschädigt werden dürfen. Bohrung entgraten und die Späne ggf. mit einem Staubsauger entfernen. Die lackierte Fläche mit einem Tuch, welches mit einem lösemittelarmen Reinigungsmittel getränkt wurde, reinigen (z.B. BASF 700-10 oder alternative Lösungsmittel, deren Verwendung nach den geltenden Umweltschutz-Normen erlaubt ist). Nun mit einem Pinsel zwei-Komponenten-Epoxid Korrosionsschutz-Grundierfüller von 40 bis 50 μm dick (z. BASF 801-72 oder gleichwertiges) auftragen. Den Grundierfüller ca. 10 Minuten mit einem Fön bei $60^\circ - 70^\circ \text{C}$ trocknen. Anschließend die Flächen mit Fahrzeugoriginallack bei niedriger Temperatur (60°C) lackieren und ca. 15 Minuten mit einer Infrarot-Lampe trocknen.

Pozor: U vozidel vyrobených od března 2008 chybí v karosérii u "b" otvory. V tom případě přeneste/ vyznačte důlkovačem otvory "b" od tažného zařízení na karosérii. Demontujte tažné zařízení a přenesené otvory "b" $\varnothing 14$ mm vyfrézujte pouze do nejzadnějšího plechu dvojrstvého koncového plechu (viz nákres 3.1). V předním plechu je již jeden otvor k dispozici. Tato práce musí být provedena velmi pečlivě, protože se nesmí poškodit přední plech ani matice.

Odstraňte otřepy otvoru a třísky příp. vysajte vysavačem.

Nalakovanou plochu vyčistěte hadříkem namočeným v čisticím prostředku s malým množstvím rozpouštědla (např. BASF 700-10 nebo alternativně s rozpouštědly, jejichž použití povolují platné normy ochrany životního prostředí). Nyní štětcem naneste dvoukomponentovou epoxidovou antikorozní základovou barvu o síle 40 až 50 μm (např. BASF 801-72 nebo srovnatelná). Základovou barvu sušte fénem cca 10 minut při teplotě $60^\circ - 70^\circ \text{C}$.

Následně plochy nalakujte originálním lakem vozidla při nízké teplotě (60°C) a vysoušejte infračervenou lampou cca 15 minut.

OBS: Ved køretøjer efter marts 2008 mangler borerne i karosseriet ved "b". I dette tilfælde skal borerne "b" fra anhængertrækket overføres/køres på karosseriet. Afmonter anhængertrækket og foretag kun fræsning af de overførte borer "b" med $\varnothing 14$ mm i bagbeklædningens bagerste plade, der består af to lag (se tegning 3.1). I den forreste plade er der allerede en boring til stede. Dette arbejde skal foretages meget omhyggeligt, eftersom den forreste plade samt møtrikker ikke må beskadiges.

Borerne skal afgrates og spånerne i givet fald fjernes med en støvsuger.

Rengør den lakerede flade med en klud, som er vædet i et rengøringsmiddel med lavt indhold af opløsningsmidler (f.eks. BASF 700-10 eller et andet opløsningsmiddel, som det er tilladt at anvende i henhold til de gældende miljøstandarder). Påfør nu et lag to-komponent-epoxid korrosionsbeskyttelses-primer surfacer i en tykkelse fra 40 til 50 μm (f.eks. BASF 801-72 eller lignende). Tør primer surfaceren ca. 10 minutter med en føntørrer ved $60^\circ - 70^\circ \text{C}$.

Laker herefter fladerne med original billak ved lav temperatur (60°C), og lad det tørre ca. 15 minutter med en infrarød lampe.

Atención: En los vehículos desde marzo de 2008 faltan en la carrocería los agujeros en "b". En este caso, los orificios "b" del dispositivo de remolque pueden traspasarse / marcarse a la carrocería. Desmontar el dispositivo de remolque y taladrar a $\varnothing 14$ mm los orificios marcados "b" en la chapa trasera del revestimiento de la chapa posterior de dos capas (ver el croquis 3.1). En la chapa delantera ya hay un orificio. Este trabajo debe realizarse con mucho cuidado, ya no deben dañarse ni la chapa anterior ni las tuercas. Desbarbar los orificios y eliminar las virutas con una aspiradora.

Limpiar las superficies pintadas con un paño impregnado en un producto de limpieza que contenga poco disolvente (p. ej. BASF 700-10 o un producto de limpieza alternativo cuyo uso esté permitido por las normas vigentes de protección medioambiental).

Aplicar ahora con un pincel una capa de 40 a 50 μm de imprimación anticorrosiva de epóxido de dos componentes (p. ej. BASF 801-72 o equivalente). Secar la imprimación aprox. 10 minutos con un secador a $60^\circ - 70^\circ \text{C}$.

A continuación, pintar las superficies con la pintura original del vehículo a baja temperatura (60°C) y secar durante aprox. 15 minutos con una lámpara de infrarrojos.

3.2



Attention : Sur les véhicules à partir de mars 2008, les alésages au niveau de "b" ne sont pas présents sur la carrosserie. Dans ce cas, reporter / pointer les alésages "b" sur la carrosserie à partir du dispositif d'attelage. Démontez l'attelage et uniquement fraiser des alésages "b" de $\varnothing 14$ mm sur la tôle arrière de la tôle à deux couches (voir schéma 3.1). La tôle avant présente déjà l'alésage requis. Cette opération doit être effectuée très minutieusement afin d'éviter tout endommagement de la tôle avant et des écrous. Débarber les alésages et éliminer les copeaux avec un aspirateur si nécessaire.

Nettoyer la surface peinte à l'aide d'un tissu imbibé d'un produit de nettoyage à faible teneur en solvant (par ex. BASF 700-10 ou un autre produit dont l'utilisation est conforme aux normes environnementales en vigueur).

Puis, à l'aide d'un pinceau, appliquer une couche d'apprêt anticorrosion à base d'époxy bi-composant d'une épaisseur de 40 à 50 μm (par ex. BASF 801-72 ou un produit similaire). Sécher l'apprêt au sèche-cheveux à 60 ° - 70 °C pendant 10 minutes. Peindre ensuite les surfaces à la peinture automobile à basse température (60 °C) et sécher à la lampe infra-rouge pendant 15 minutes.

Huomio: Maaliskuun 2008 jälkeen valmistettujen ajoneuvojen koreissa ei ole kohdan "b" reikiä. Merkitse/lyö tällaisessa tapauksessa vetolaitteen reikien "b" kohdat ajoneuvon koriin. Irrota vetolaite ja jyrsi merkityt $\varnothing 14$ mm: n reiät "b" vain kaksikerroksisen takahelmapellin taaempaan peltiin (ks. piirros 3.1). Edemmässä pellissä on jo reikä. Ole erittäin varovainen tehdessäsi tätä työtä. Edempi pelti ja mutterit eivät saa vaurioitua.

Poista porausjätteet ja lastut. Käytä tarpeen vaatiessa pölynimuria.

Puhdista lakattu pinta liinalla, joka on kostutettu vain vähän liuottimia sisältävällä puhdistusaineella (kuten BASF 700-10 tai vastaava puhdistusaine, jonka käytön voimassa olevat ympäristönsuojelumääräykset sallivat). Levitä pinnalle pensselin avulla 40 - 50 μm paksu kerros kaksikomponenttista ruosteelta suojaavaa epoksifylleriä (kuten BASF 801-72 tai vastaava). Kuivata fylleriä noin kymmenen minuutin ajan kuivaajalla, jonka puhaltaman ilman lämpötila on 60 - 70 °C.

Lakkaa pinnat sitten alhaisessa lämpötilassa (60 °C) ajoneuvon alkuperäisellä lakalla ja kuivata lakkakerrosta infrapunalampulla noin 15 minuuttia.

Attention: Vehicles built March 2008 and after do not have the chassis bores at "b". In this case, transfer / mark the bores "b" in the trailer hitch to the chassis. Dismount the trailer hitch and cut the marked bores "b" only into the rearmost plate of the dual-layer rear plate, $\varnothing 14$ mm (see figure 3.1). The front plate already has a bore. Be extremely careful when performing this work in order to avoid damage to the front plate and the nuts. Remove the burrs from the bore and vacuum off the filings.

Clean the painted surface with a cloth that has been soaked with a low-solvent cleaning agent (e.g. BASF 700-10 or an alternative cleaning agent that may be used in accordance with valid environmental standards).

Now apply by brush an about 40 to 50 μm thick coating of dual-component epoxy corrosion protection primer (e.g. BASF 801-72 or equivalent). Dry the primer for about 10 minutes with a blow-drier at 60-70 °C.

Afterwards paint the surfaces with original vehicle paint at a lower temperature (60 °C) and dry with an infrared lamp for about 15 minutes.

Προσοχή: Για οχήματα από το Μάρτιο 2008 και μετά στο αμάξωμα δεν υπάρχουν οι τρύπες στα σημεία «b». Στην περίπτωση αυτή σημαδέψτε τις τρύπες «b» από τη διάταξη ρυμούλκησης πάνω στο αμάξωμα.

Αποσυναρμολογήστε τη διάταξη ρυμούλκησης και φρεζάρετε τις σημαδεμένες τρύπες «b» μόνο στην πίσω λαμαρίνα του διπλόφυλλου πίσω ελάσματος σε $\varnothing 14$ mm (βλ. σχήμα 3.1). Στην μπροστινή λαμαρίνα υπάρχει ήδη μία τρύπα. Αυτή η εργασία πρέπει να γίνει πολύ προσεκτικά, επειδή δεν επιτρέπεται να προκληθεί ζημιά ούτε στην μπροστινή λαμαρίνα ούτε και στα παξιμάδια. Ξύστε τα γρέζια από τις τρύπες και, αν χρειάζεται, αφαιρέστε τα με μία ηλεκτρική σκούπα.

Καθαρίστε τη βαμμένη επιφάνεια με ένα πανί που είναι διαποτισμένο με καθαριστικό χωρίς διαλύτες (π.χ. BASF 700-10 ή εναλλακτικά με ΚΑΘΑΡΙΣΤΙΚΟ που η χρήση του επιτρέπεται σύμφωνα με τα ισχύοντα πρότυπα προστασίας του περιβάλλοντος).

Με ένα πινέλο επαλείψτε εποξειδικό αντιδιαβρωτικό αστάρι δύο συστατικών πάχους 40 έως 50 μm (π.χ. BASF 801-72 ή κάτι ανάλογο). Με ένα πιστολάκι μαλλιών στεγνώστε το αστάρι για 10 λεπτά σε θερμοκρασία 60 ° - 70 °C. Στη συνέχεια βάψτε τις επιφάνειες με τη γνήσια βαφή του οχήματος σε χαμηλή θερμοκρασία (60 °C) και στεγνώστε τις για 15 λεπτά με ένα λαμπήρα υπέρυθρου φωτός.

3.2



Attenzione: Nella carrozzeria dei veicoli prodotti a partire da marzo 2008 mancano i fori in "b". In questo caso, trasferire / marcare i fori "b" dal gancio di traino alla carrozzeria. Smontare il gancio di traino e fresare i fori trasferiti "b" di $\varnothing 14$ mm solo nella lamiera più indietro della lamiera posteriore a due strati (vedere schizzo 3.1).

Nella lamiera anteriore è già presente un foro. Eseguire questa operazione con estrema cautela per non danneggiare la lamiera anteriore e i dadi. Sbavare il foro e rimuovere eventualmente i trucioli con un aspirapolvere.

Pulire con panno imbevuto con detergenti a basso contenuto di solvente le superfici interessate alla verniciatura (es. Basf 700-10 o solventi alternativi, di uso consentito dalle normative vigenti di tutela ambientale). 2. Applicare con pennello il fondo epossidico bicomponente anticorrosivo con spessore di 40-50 micron (es. Basf 801-72 o prodotto equivalente). 3. Essiccare il fondo con phon per circa 10 minuti a temperatura di 60° - 70° centigradi.

4. Ripristinare lo smalto del colore veicolo nella zona interessata, con prodotto a bassa temperatura (60° centigradi) opportunamente essiccato con lampada infrarossi per circa 15 minuti.

OBS: I kjøretøyer fra og med mars 2008 mangler boringene i karosseriet ved "b". Hvis så er tilfelle, overfør / korne boringene "b" fra tilhengerfestet over på karosseriet. Avmonter tilhengerfestet og fres de overførte boringene "b" $\varnothing 14$ mm kun i den bakerste metallplaten på den tolags bakre dekkplaten (se skisse 3.1). Den fremre platen har allerede en boring. Dette arbeidet må utføres svært nøyaktig, da den fremre platen og mutterne ikke må skades.

Avgrad boringen og fjern eventuelt sponet med en støvsuger.

Rengjør den lakkerte flaten med en klut som har blitt fuktet med et rengjøringsmiddel med en lav andel løsemiddel (f.eks. BASF 700-10 eller alternative løsemidler, hvis bruk er tillatt ut fra de gjeldende miljøvernstandarder). Påfør nå tokomponent-epoksy slipegrunning med korrosjonsbeskyttelse med 40 til 50 μm tykkelse (f.eks. BASF 801-72 eller tilsvarende) med en pensel. Tørk slipegrunningen i ca. 10 minutter med en hårføner ved 60–70 °C.

Deretter lakerer du flatene med kjøretøyets originallakk ved lav temperatur (60 °C), og tørker den i ca. 15 minutter med en infrarød lampe.

Attentie: Bij voertuigen vanaf maart 2008 ontbreken in de carrosserie bij "b" de boringen. In dit geval de boringen "b" van de aanhanger op de carrosserie overdragen / inslaan. De aanhanger demonteren en de gemarkeerde boringen "b" alleen in de achterste plaat van de dubbele achterste afsluitplaat $\varnothing 14$ mm frezen (zie afbeelding 3.1). In de voorste plaat is al een boring voorhanden. Dit werk moet zeer zorgvuldig worden uitgevoerd, omdat de voorste plaat en de moeren niet mogen worden beschadigd. Boring ontbramen en de spanen eventueel met een stofzuiger verwijderen.

Reinig het gelakte oppervlak met een doekje dat in een reinigingsmiddel is gedoopt dat weinig oplosmiddel bevat (bijv. BASF 700-10 of een ander reinigingsmiddel dat volgens de geldende milieuvoorschriften toegestaan is).

Breng met een kwast een laag (40 tot 50 μm dik) corrosiebescherming aan en wel een tweecomponenten primer op basis van epoxyhars (bijv. BASF 801-72 of een soortgelijk middel). Droog de primer ca. 10 minuten met een föhn bij 60 ° - 70 ° C. Lak vervolgens de oppervlakken met originele lak voor voertuigen bij een lage temperatuur (60° C) en laat ze ca. 15 minuten met een infraroodlamp drogen.

Uwaga: W karoserii pojazdów produkowanych od marca 2008 roku brakuje otworów "b". W takim przypadku należy napunktować / przenieść otwory "b" z haka holowniczego na karoserię. Wymontować hak holowniczy i za pomocą frezarki wykonać przeniesione otwory "b" tylko w zewnętrznej osłonie blaszanej zderzaka o $\varnothing 14$ mm (patrz rys. 3.1), ponieważ w przedniej osłonie wywiercony został już jeden otwór. Pracę tą należy wykonać bardzo starannie, gdyż przednia osłona oraz nakrętki nie mogą ulec uszkodzeniu.

Usunąć ostre krawędzie otworów, a powstałe ewentualnie wióry zebrać odkurzaczem.

Usunąć zadziory z otworu i w razie potrzeby zebrać opiłki odkurzaczem.

Polakierowaną powierzchnię oczyścić ściereczką nasączoną środkiem czyszczącym o niskiej zawartości rozpuszczalnika (np. BASF 700-10 lub alternatywny rozpuszczalnik, którego stosowanie dopuszczają obowiązujące normy z zakresu ochrony środowiska). Następnie nanieść pędzlem warstwę 40 do 50 μm dwuskładnikowego epoksydowego wypełniacza gruntującego chroniącego przed korozją (np. BASF 801-72 lub równoważny).

Nałożoną warstwę wypełniacza osuszać przez ok. 10 minut suszarką w temperaturze 60 - 70°C.

Na koniec powierzchnie polakierować oryginalnym lakierem samochodowym w niskiej temperaturze (60°C) i osuszać przez ok. 15 minut przy użyciu lampy na podczerwień.

3.2

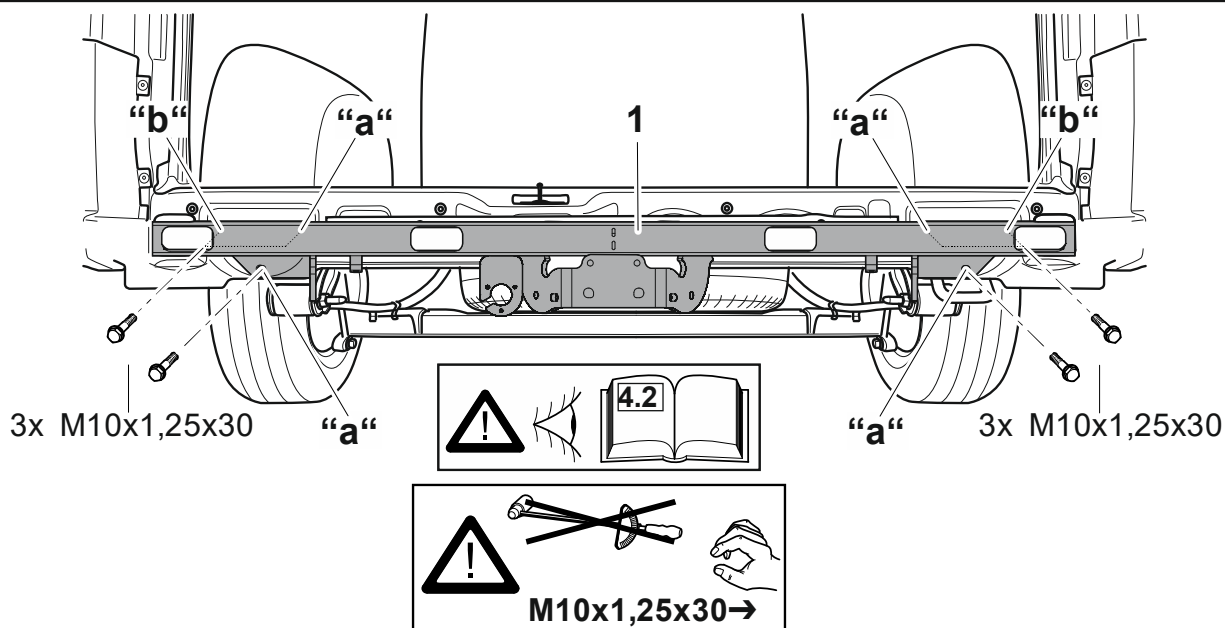


Obs! På fordon från mars 2008 saknas hålen i karosseriet vid "b". Överför/körna i så fall hålen "b" från dragkroken till karosseriplåten. Demontera dragkroken och fräs endast de överförda hålen "b" i den bakersta plåten på den tvådelade bakdelsplåten $\varnothing 14$ mm (se skiss 3.1). I framplåten finns redan ett hål. Det här arbetet måste utföras med största noggrannhet eftersom framplåten och muttrarna inte får komma till skada. Avgrada hålet och avlägsna spånen med en dammsugare.

Rengör den lackerade ytan med en trasa som har doppats i ett rengöringsmedel med låg lösningsmedelshalt (t.ex. BASF 700-10 eller ett annat rengöringsmedel som är tillåtet enligt de gällande miljöskyddsnormerna). Stryk nu på ett 40 till 50 μ m tjockt lager tvåkomponents-epoxibaserad-grundfärg med korrosionsskydd (t.ex. BASF 801-72 eller likvärdig). Torka grundfärgen i ca 10 minuter med en fön i 60-70° C temperatur.

Lackera därefter ytorna med original-fordonslack vid låg temperatur (60° C) och låt dem torka i ca 15 minuter med en infraröd-lampa.

4.1



4.2



Achtung: Einige Fahrzeuge könnten hier Fahrzeugseitig M8 Muttern haben. In diesem Fall kann ein Satz Schrauben M8x30 (8.8) mit Scheiben 8,5x24x2 unter der Bestell-Nr.: 906 270 650 002 bestellt werden. Das Anzugsdrehmoment beträgt dann bei "a" und "b" für die M8x30 Schrauben **20 Nm**.

Pozor: Některá vozidla by mohla mít matice M8. V tomto případě lze objednat pod obj.č. 906 270 650 002 jednu sadu šroubů M8x30 (8.8) s podložkami 8,5x24x2. Utahovací kroutící moment má pak u "a", "b" pro šrouby M8x30 velikost **20 Nm**.

OBS: Nogle køretøjer kan her på køretøjssiden have M8-møtrikker. I så fald kan der bestilles et sæt skruer M8x30 (8.8) med skiver 8,5x24x2 med bestillingsnr.: 906 270 650 002. Tilspændingsmomentet for M8x30-skruerne ved "a", "b" er i så fald **20 Nm**.

Atención: Es posible que algunos vehículos tengan tuercas M8 en esta ubicación por su parte. En tal caso podrá Usted adquirir un juego de tornillos M8x30 (8.8) con arandelas 8,5x24x2 mediante el número de pedido: 906 270 650 002. El par de apriete será entonces de **20 Nm** en "a" y "b" para los tornillos M8x30.

4.2



Attention : certains véhicules peuvent être équipés d'écrous M8 à ces emplacements. Dans ce cas, commander un jeu de vis M8x30 (8.8) et de rondelles 8,5x24x2, sous la référence : 906 270 650 002. Le couple de serrage requis pour les vis M8x30 aux points « a » et « b » est de **20 Nm**.

Huomio: Joissain ajoneuvoissa saattaa tässä ajoneuvon puolella olla M8-mutterit. Tässä tapauksessa voidaan tilata sarja ruuveja M8x30 (8.8) prikkujen 8,5x24x2 kanssa, tilausnumero on: 906.270.650.002. Käynnistysvääntömomentti silloin kohdassa "a", "b" M8x30-ruuveille on **20 Nm**.

Important: Some vehicles can have M8 nuts on the vehicle side. In this case, a set of screws M8x30 (8.8) with washers 8.5x24x2 can be ordered under order no.: 906 270 650 002. The tightening torque is **20 Nm** for the M8x30 screws at "a" and "b".

Προσοχή: Μερικά αυτοκίνητα μπορεί να έχουν παξιμάδια M8. Σε αυτήν την περίπτωση μπορείτε να παραγγείλετε ένα σετ με βίδες M8x30 (8.8) μαζί με ροδέλες 8,5x24x2 με τον κωδικό παραγγελίας: 906 270 650 002.

Η ροπή σύσφιξης είναι για τα σημεία «a» και «b» για τις βίδες M8x30 **20 Nm**.

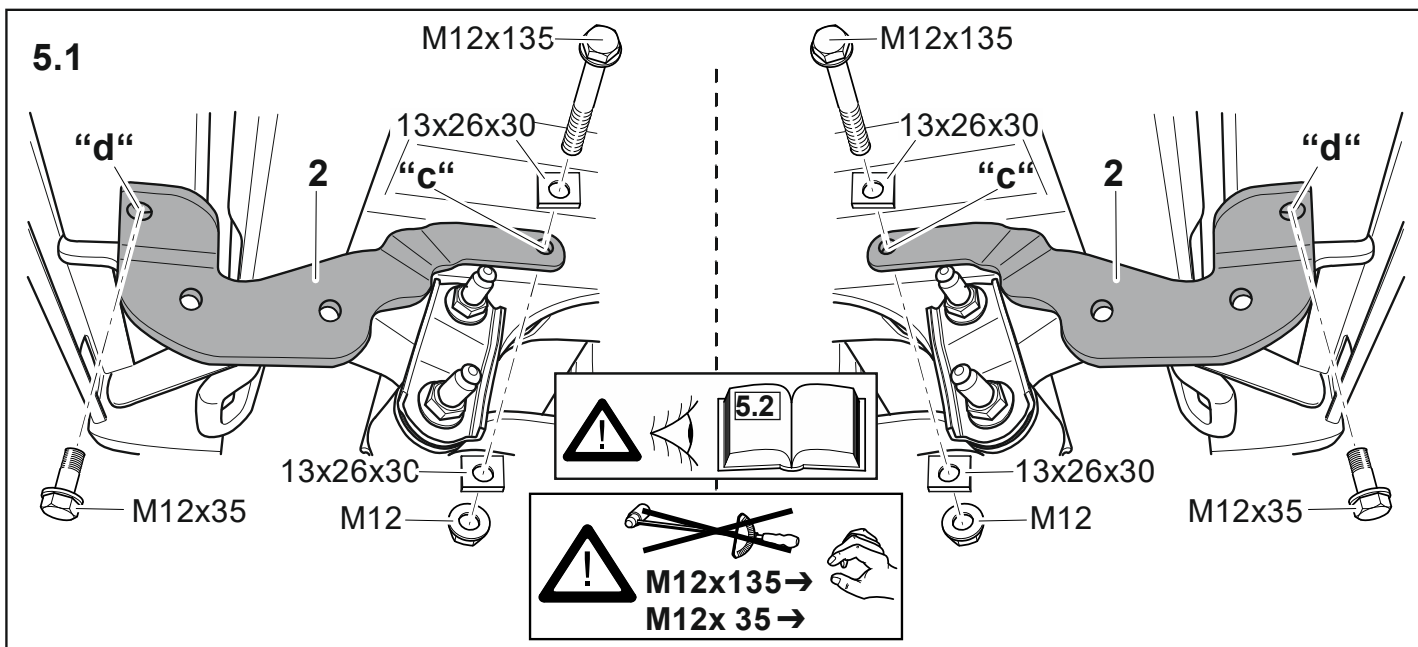
Attenzione: Alcuni veicoli possono essere dotati di dadi M8. In questo caso è disponibile un set di viti M8x30 (8.8) e rondelle 8,5x24x2 con il numero d'ordine 906 270 650 002. La coppia di serraggio delle viti M8x30 in "a" e "b" è di **20 Nm**.

OBS: Noen biler kan være utstyrt med M8-muttere på selve bilen. I slike tilfeller kan du bestille et sett med skruer av typen M8-30 (8.8) og skiver 8,5x24x2 ved å bruke bestillingsnr.: 906 270 650 002. Nytt tiltrekkingsmomentet i "a", "b" for skruene M8x30 er **20 Nm**.

Attentie: Sommige voertuigen kunnen hier aan de voertuigzijde M8 moeren hebben. In dit geval kan een set schroeven M8x30 (8.8) met ringen 8,5x24x2 onder bestel-nr.: 906 270 650 002 worden besteld. Het aandraaimoment bedraagt dan bij „a” en „b” voor de M8x30 schroeven **20 Nm**.

Uwaga: Niektóre pojazdy mogą posiadać tutaj nakrętki M8. W tym przypadku można zamówić zestaw śrub M8x30 (8.8) z podkładkami 8,5x24x2 o numerze katalogowym 906 270 650 002. Moment dokręcania śrub M8x30 w punktach "a", "b" wynosi wtedy **20 Nm**.

Obs! Vissa fordon kan vara försedda med muttrar M8. I sådana fall kan en sats skruvar M8x30 (8.8) inkl. brickor 8,5x24x2 beställas under beställ-nr. 906 270 650 002. Åtdragningsmomentet uppgår då till **20 Nm** vid "a", "b" för skruvarna M8x30.



5.2



Achtung: Bei den Fahrzeugen (z.B. Ausf. XL) mit einem hinteren Überhang von 1380 mm (Abstand hintere Achse bis zum Fahrzeugende) fehlen in den Längsträgern bei „c“ die Bohrungen. In diesem Fall sind zusätzliche Befestigungselemente notwendig. Die Befestigungselemente können unter der Bestell-Nr. **906 270 650 003** bestellt werden. Die Stützen **2** und **3** sind dann bei „c“ nach der Zusatzmontageanleitung zu montieren.

Pozor: U vozidel (např. provedení XL) se zadním převisem 1380 mm (vzdálenost mezi zadní osou a koncem vozidla) chybí otvory v podélných nosnících u „c“. V tomto případě jsou nutné dodatečné upevňovací prvky. Upevňovací prvky mohou být objednány pod obj. č. **906 270 650 003**. Podpěry **2** a **3** se pak montují u „c“ dle dodatečného montážního návodu.

OBS: På køretøjerne (fx model XL) med overhæng bagtil på 1380 mm (afstanden fra bagakslen til køretøjets ende) mangler boringerne ved "c" i længdevangerne. I dette tilfælde kræves der yderligere befæstigelses-elementer. Befæstigelses-elementerne kan bestilles separat, bestillingsnr. **906 270 650 003**. Støtterne **2** og **3** skal i så fald monteres ved "c" i henhold til montagevejledningen.

Atención: En los vehículos (p. ej. los modelos XL) que tienen un voladizo en la parte trasera de 1.380 mm (distancia del eje trasero hasta el final del vehículo), los taladros faltan en los largueros, en "c". En este caso son necesarios elementos de sujeción adicionales. Los elementos de sujeción se pueden pedir indicando el núm. de pedido **906 270 650 003**. Monte los soportes **2** y **3** en "c" siguiendo las instrucciones de montaje adicionales.

Attention : Sur les véhicules (p. ex. version XL) avec un porte-à-faux arrière de 1 380 mm (distance de l'essieu arrière à l'extrémité du véhicule), il manque les perçages au niveau de "c" dans les longerons. Dans ce cas, des éléments de fixation supplémentaires s'avèrent nécessaires. Il est possible de commander ces éléments de fixation en spécifiant le N° de commande **906 270 650 003**. Les supports **2** et **3** doivent être ensuite montés au niveau de "c" selon les instructions contenues dans la notice de montage complémentaire.

Huomio: Ajoneuvoissa (esim. malli XL), joiden takaulkonema on 1380 mm (taka-akselin ja ajoneuvon perän välinen etäisyys), puuttuu pitkittäiskannattimissa poranreiät kohdasta "c". Tässä tapauksessa tarvitaan lisäkiinnityselementit. Kiinnityselementit voidaan tilata tilausnumerolla **906.270.650.003**. Tuet **2** ja **3** on asennettava sitten kohtaan "c" lisäasennusohjeiden mukaisesti.

5.2



Attention: Vehicles (e.g. version XL) with a tail section of 1380 mm (distance from rear axle to the end of the vehicle) do not have bore holes in the chassis beam at point "c". In this case, additional fixing elements are required. The fixing elements can be ordered (order no. **906 270 650 003**). The supports **2** and **3** should then be installed at point "c" according to the additional installation instructions.

Προσοχή: Στα οχήματα (π.χ. έκδοση XL) με πίσω προεξοχή των 1380 mm (απόσταση οπίσθιου άξονα έως το τέλος του οχήματος) λείπουν οπές στο "c" στις διαμήκεις δοκούς. Στην περίπτωση αυτή είναι αναγκαία πρόσθετα στοιχεία στερέωσης. Τα στοιχεία στερέωσης μπορούν να παραγγελθούν υπό τον αριθμό παραγγελίας **906 270 650 003**. Τα στηρίγματα **2** και **3** πρέπει να συναρμολογούνται τότε στο "c" σύμφωνα με τις πρόσθετες οδηγίες συναρμολόγησης.

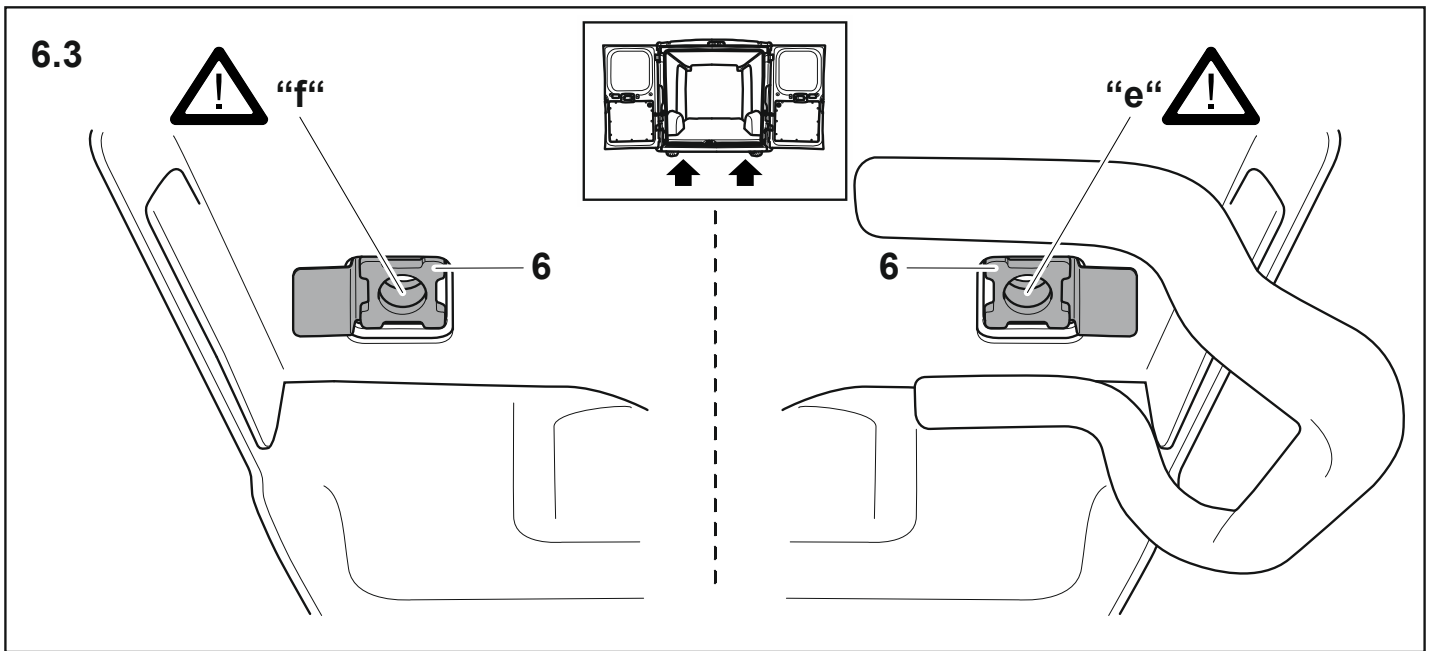
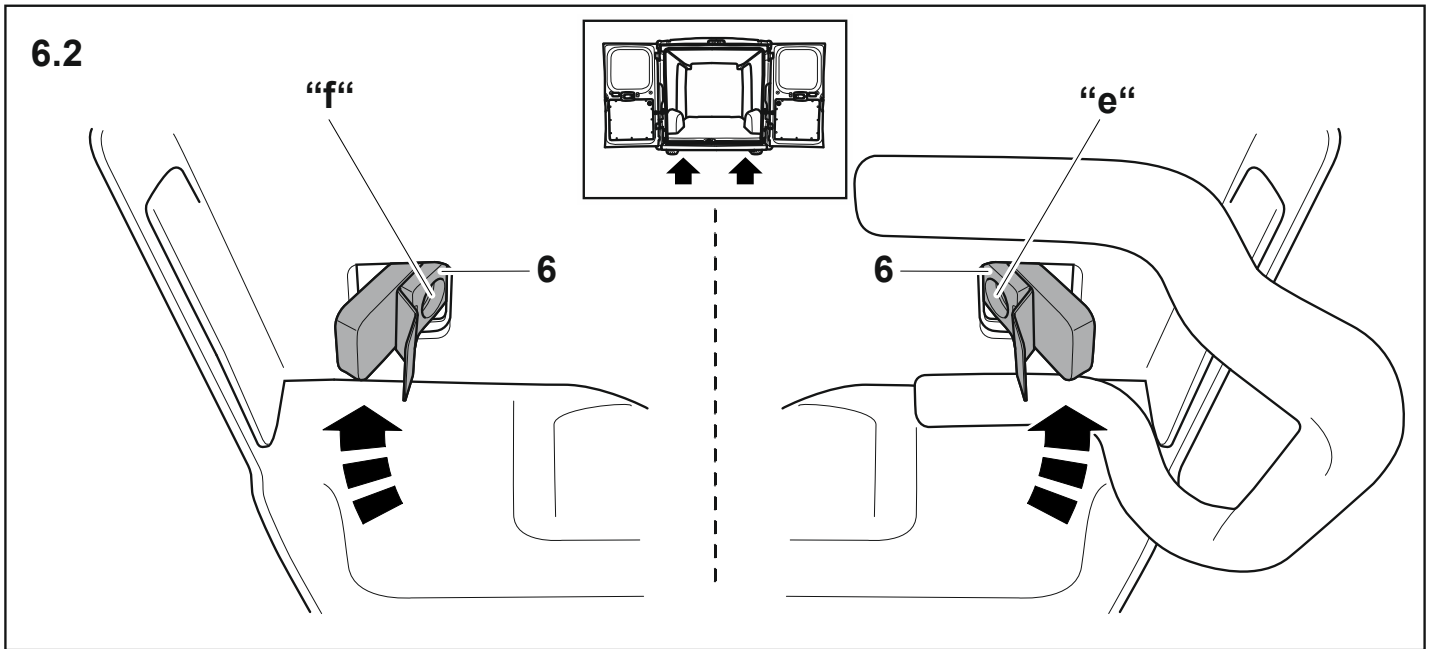
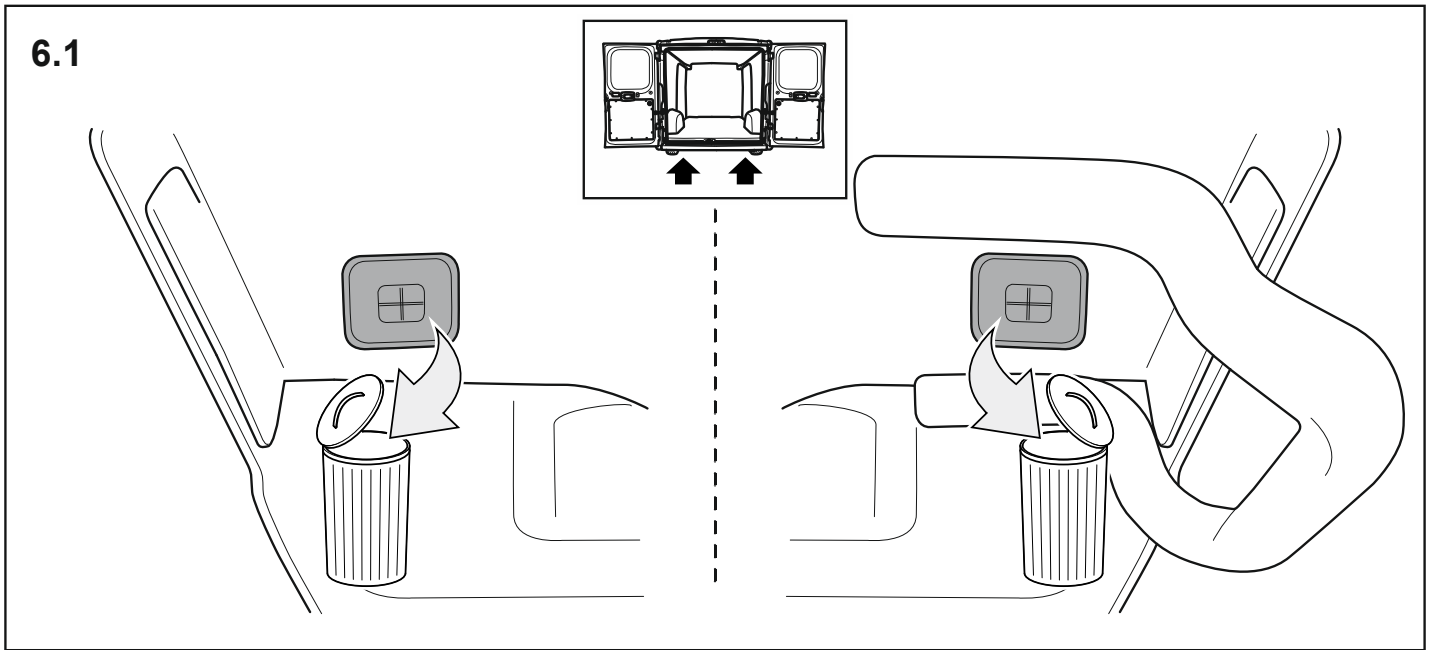
Attenzione: Nei veicoli (ad es. nella versione XL) con una sporgenza posteriore di 1380 mm (distanza tra l'asse posteriore e l'estremità del veicolo) non sono presenti i fori nei portacarichi in "c". In questo caso sono necessari ulteriori elementi di fissaggio. Gli elementi di fissaggio possono essere ordinati indicando il numero d'ordine **906 270 650 003**. I sostegni **2** e **3** devono quindi essere montati in "c" secondo le istruzioni di montaggio aggiuntive.

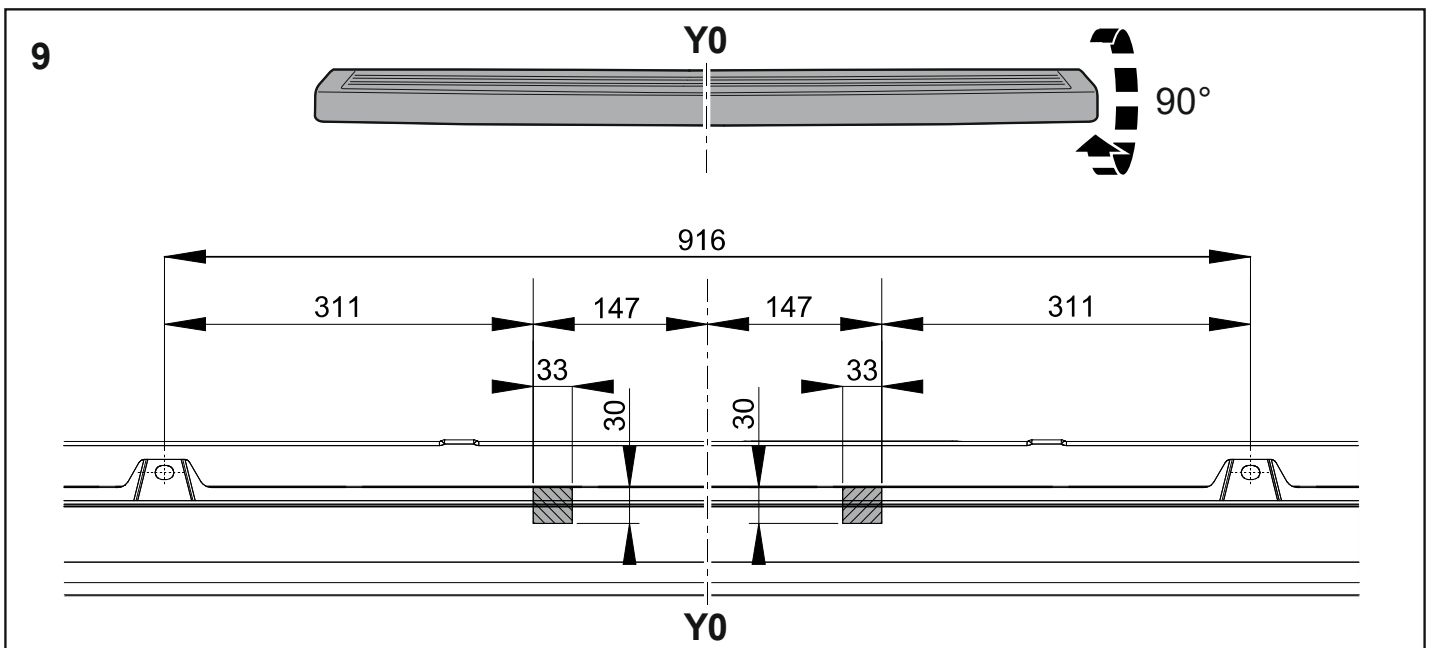
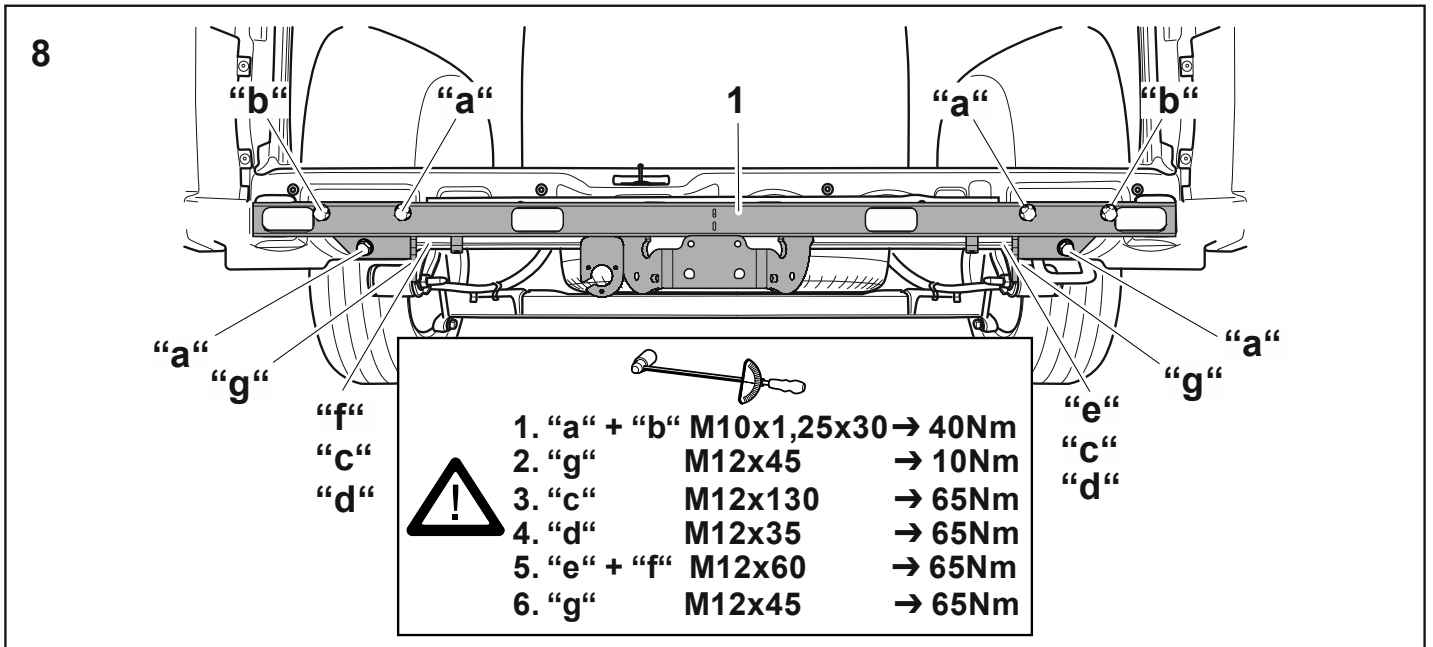
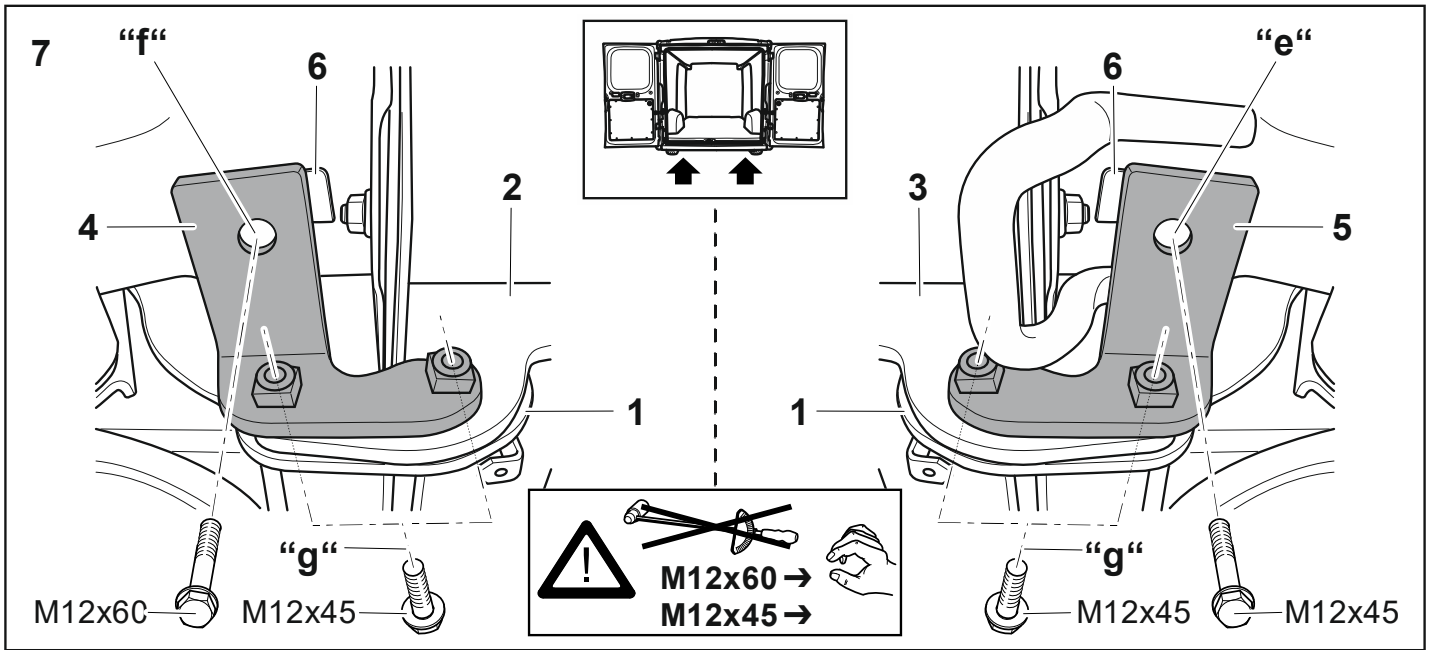
OBS: På biler (f.eks. XL-modeller) med et overheng på 1380 mm bak (avstanden fra bakakselen til enden av bilen) mangler hullene "c" på de langsgående bjelkene. Dersom dette er tilfelle, må det brukes ekstra festelementer. Disse har bestillingsnr. **906 270 650 003**. Deretter monteres støttene **2** og **3** i "c" i henhold til den ekstra monteringsanvisningen.

Attentie: Bij de voertuigen (bijv. uitv. XL) met een overhangend gedeelte achteraan van 1380 mm (afstand achteras tot aan uiteinde van het voertuig) ontbreken in de langsdraagbalken bij „c“ de gaten. In dit geval zijn er extra bevestigingselementen nodig. U kunt deze bevestigingselementen bestellen met het bestelnr. **906 270 650 003**. De steunen **2** en **3** moeten dan bij „c“ aan de hand van de extra montagehandleiding gemonteerd worden.

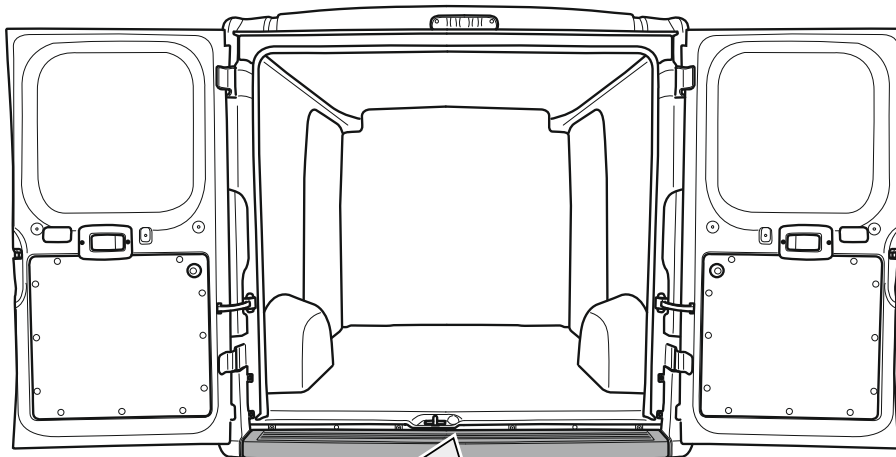
Uwaga: W przypadku pojazdów (np. wersja XL) z tylnym zwisem 1380 mm (odległość między tylną osią a końcem pojazdu) w podłużnicach nie występują otwory w punktach "c". Konieczne są wtedy dodatkowe elementy mocujące. Elementy mocujące można zamówić, podając numer katalogowy **906 270 650 003**. W tym przypadku wsporniki **2** i **3** należy zamontować w punktach "c" zgodnie z dodatkową instrukcją montażu.

Obs! Vid fordon (t ex utförande XL) med överhäng baktill som uppgår till 1 380 mm (avstånd mellan bakre axeln och fordonets bakände) saknas borrhålen i längsbalkarna vid "c". I detta fall krävs extra fästelement. Fästelement kan beställas under beställ-nr. **906 270 650 003**. Stöden **2** och **3** ska då monteras vid "c" enligt de extra monteringsanvisningarna.





10



“p”

6,4x24x2

M6x20

“p”

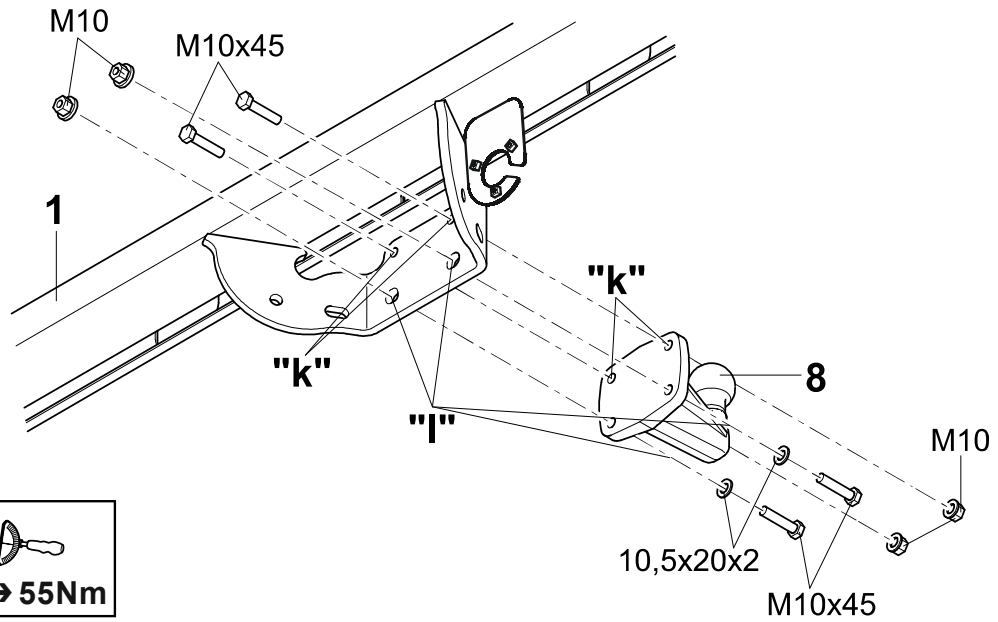
6,4x24x2

M6x20



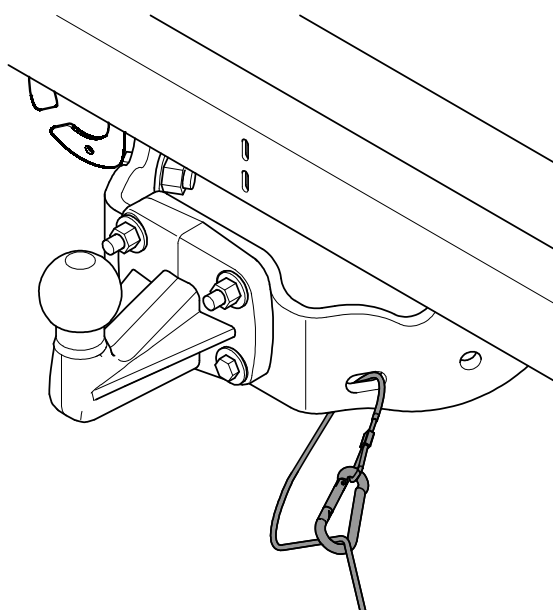
M6x20 → 8Nm

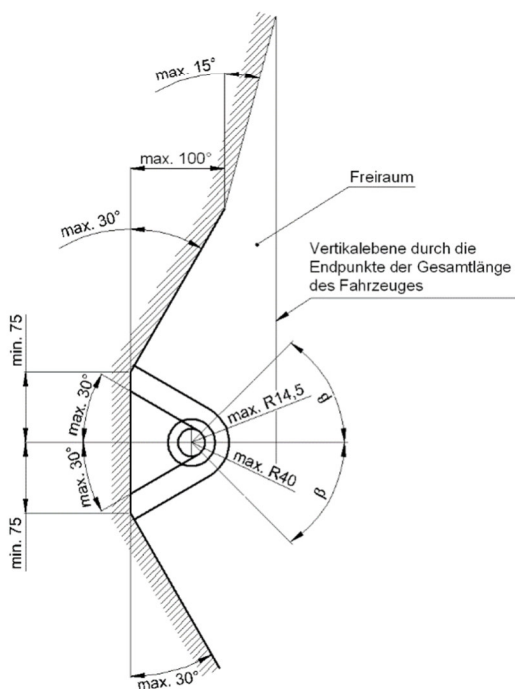
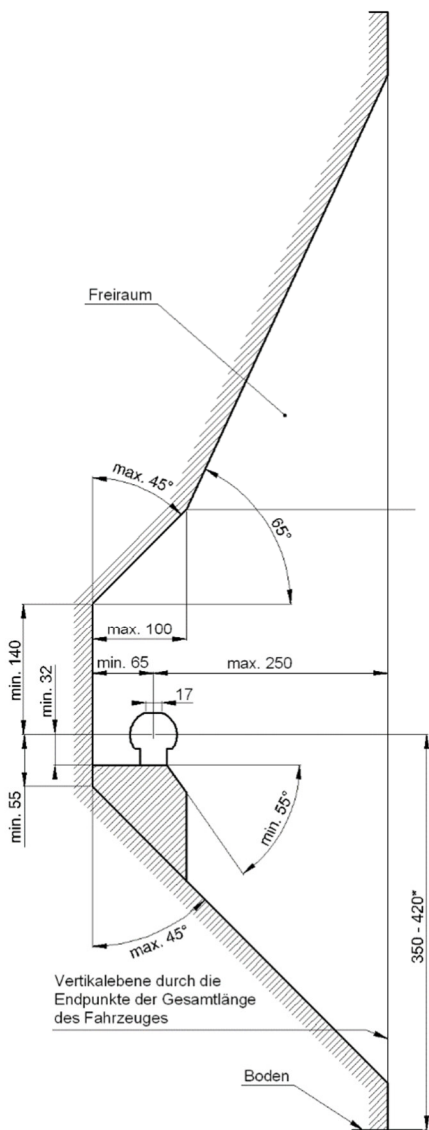
11



M10x45 → 55Nm

12

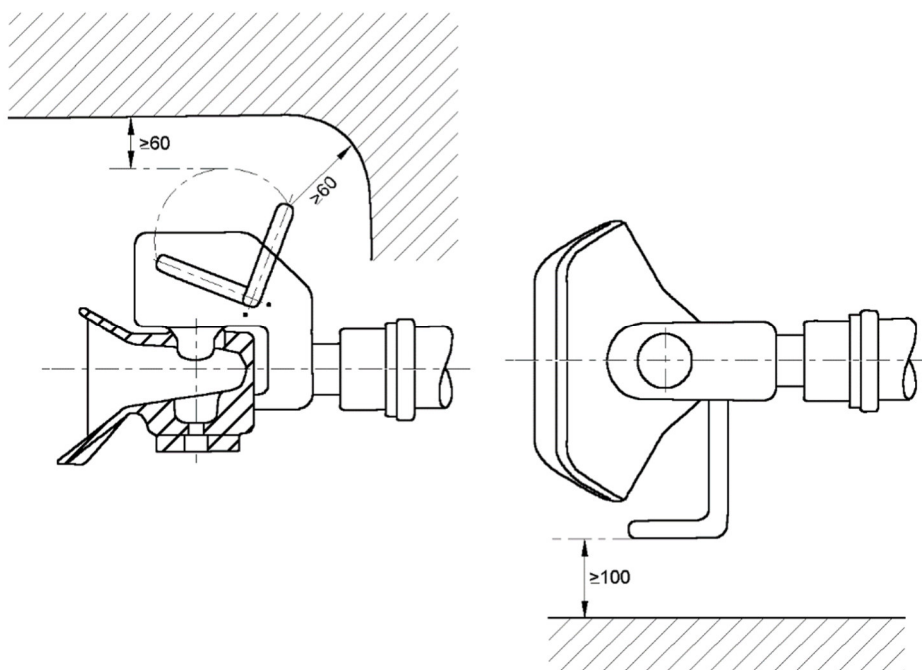




- D** Der Freiraum nach Anhang 7, Abbildung 25a und 25b der Richtlinie ECE-R 55 ist zu gewährleisten.
- CZ** Volný prostor ve smyslu Přílohy 7, obr. 25a a 25b směrnice ECE-R 55 musí být zaručen.
- DK** Det skal sikres, at der er spillerum i overensstemmelse med bilag 7, fig. 25a og 25b i henhold til direktiv ECE-R 55.
- E** Hay que garantizar el espacio libre conforme al anexo 7, fig. 25a y 25b de la directiva ECE-R 55.
- F** La zone de dégagement, selon l'annexe 7, figure 25a et 25b de la directive ECE-R 55, doit être assurée.
- FIN** Vällyksen tulee täyttää ohjeen ECE-R 55 liitteen 7 kuvissa 25a ja 25b ilmoitetut vaatimukset.
- GB** Make sure to provide clearance according to appendix 7, figures 25a and 25b of the ECE-R 55 regulations.
- GR** Πρέπει να εξασφαλίζεται ο ελεύθερος χώρος σύμφωνα με το παράρτημα 7, σχήμα 25a και 25b της κοινοτικής οδηγίας ECE-R 55.
- I** Deve essere garantito lo spazio libero secondo l'allegato 7, figure 25a e 25b della normativa europea ECE-R 55.
- N** Det må sørges for fritt rom i samsvar med tillegg 7, figur 25a og 25b i direktiv ECE-R 55.
- NL** De vrije ruimte volgens supplement 7, afbeelding 25a en 25b van richtlijn ECE-R 55 moet gewaarborgd zijn.
- PL** Należy zapewnić wolną przestrzeń zgodnie z załącznikiem 7, rys. 25a i 25b, dyrektywy ECE-R 55.
- S** Spelrummet enligt bilaga 7, bild 25a och 25b i riktlinje ECE-R 55, måste garanteras.

- D** * bei zulässigem Gesamtgewicht des Fahrzeuges
- CZ** * při celkové přípustné hmotnosti vozidla
- DK** * ved tilladt totalvægt for køretøjet
- E** * con peso total autorizado del vehículo
- F** * pour poids total en charge autorisé du véhicule
- FIN** * Ajoneuvon suurimmalla sallitulla kokonaispainolla
- GB** * at gross vehicle weight rating
- GR** * για το επιτρεπτό μικτό βάρος του οχήματος
- I** * per il peso complessivo ammesso del veicolo
- N** * ved kjøretøyets tillatte totalvekt
- NL** * bij toegestaan totaal gewicht van het voertuig
- PL** * przy dopuszczalnym ciężarze całkowitym pojazdu
- S** * vid fordonets tillåtna totalvikt

- D** Der Handhebelfreiraum von Bolzenkupplungen nach Anhang VII, Abbildung 33 der Richtlinie ECE-R 55 ist zu gewährleisten.
- CZ** Vůle ruční páky od čepových spojek ve smyslu Přílohy VII, obr. 33 Směrnice č. ECE-R 55 musí být zaručen.
- DK** Frirummet for håndtaget på bolttræk skal overholdes iht. bilag VII, fig. 33 i direktiv ECE-R 55.
- E** Debe garantizarse el espacio libre de la palanca de maniobra con respecto a los acomplamientos de pernos, conforme al anexo VII, imagen 33 de la directiva comunitaria ECE-R 55.
- F** Assurer un espace libre pour le levier à main des dispositifs d'accouplement à broches conformément à l'annexe VII, illustration 33 de la directive ECE-R 55.
- FIN** Liitteen VII, direktiivin ECE-R 55 kuvan 33 mukainen pulttikytkimien käsivivun vapaa väli on taattava.
- GB** The hand lever clearance of the bolt couplings specified in appendix VII, diagram 33 of guideline ECE-R 55 must be guaranteed.
- GR** Πρέπει να εξασφαλίζεται ο ελεύθερος χώρος σε ράβδους συζεύξεως σύμφωνα με το Παράρτημα VII, εικόνα 33 της Οδηγίας ECE-R 55.
- I** Deve essere garantito lo spazio libero della leva a mano dei giunti di accoppiamento a perno, secondo l'allegato VII, figura 33 della direttiva ECE-R 55.
- N** Frirommet rundt håndtaket for boltkoblinger etter tillegg VII, figur 33 i direktiv ECE-R 55 skal overholdes.
- NL** De tussenruimte van de handhefboom van boutkoppelingen volgens aanhangsel VII, afbeelding 33 van de richtlijn ECE-R 55 moet in acht worden genomen.
- PL** Zagwarantować swobodną przestrzeń dla dźwigni ręcznej sprzęgła palcowego zgodnie z załącznikiem VII, rysunek 33 dyrektywy ECE-R 55.
- S** Håndtagets fria utrymme vid bultkopplingar enligt bilaga VII, bild 33 i direktiv ECE-R 55 ska garanteras.



Dispositivo di traino tipo: **306 429**

Per autoveicolo:

Tipo funzionale:

FIAT Ducato III, Citroën Jumper II, Peugeot Boxer II, Opel Movano C

250????, 250????, 250????/??, Y?????, Y??????, Y??????/??

290????, 290????, 290????/??, 290??????/??, Y??????/??

295????, 295????, 295????/??, 295??????/??

Classe e tipo di attacco: **F**

Omologazione: **E13 55 R-02 3938**

Valore D: **16,9 kN**

Carico verticale max. S: **150 kg**

Massa rimorchiabile: vedi carta di circolazione dell' autoveicolo

In base alla Direttiva europea ECE-R 55, la massa massima rimorchiabile del dispositivo di traino è determinata dal valore di prova " D" così definito:

$$D = (T \times C) / (T + C) \times 0,00981 = \dots kN$$

dove: T = Massa complessiva max. della motrice (in kg)

e C = Massa rimorchiabile max. della motrice (in kg)

DICHIARAZIONE DI CORRETTO MONTAGGIO:

la sottoscritta Ditta dichiara che il dispositivo di traino tipo.....è stato installato a regola d' arte, nel rispetto dei punti d' attacco e delle prescrizioni fornite dalla Casa costruttrice

sul veicolo.....

targato

timbro e firma
.....

.....li.....

Si dichiara inoltre di aver informato l' utente del veicolo sull' USO e MANUTENZIONE del dispositivo stesso.

Dispositivo di traino tipo: **329 108**
 Per autoveicolo: **FIAT Ducato III, Citroën Jumper II, Peugeot Boxer II, Opel Movano C**
 Tipo funzionale: 250?????, 250?????/??, Y?????, Y?????, Y?????, Y?????/??, 290?????, 290?????/??, 290?????/??, 295?????, 295?????/??

Classe e tipo di attacco: **A50-X**
 Omologazione: **E13 55 R-01 3957**
 Valore D: **23,5 kN**
 Carico verticale max. S: **150 kg**
 Massa rimorchiabile: vedi carta di circolazione dell' autoveicolo

In base alla Direttiva europea ECE-R 55, la massa massima rimorchiabile del dispositivo di traino è determinata dal valore di prova " D" così definito:

$$D = (T \times C) / (T + C) \times 0,00981 = \dots \text{kN}$$

dove: T = Massa complessiva max. della motrice (in kg) e C = Massa rimorchiabile max. della motrice (in kg)

DICHIARAZIONE DI CORRETTO MONTAGGIO:
 la sottoscritta Ditta dichiara che il dispositivo di traino tipo.....è stato installato a regola d' arte, nel rispetto dei punti d' attacco e delle prescrizioni fornite dalla Casa costruttrice

.....
 sul veicolo.....
 targato

timbro e firma

.....li.....

Si dichiara inoltre di aver informato l' utente del veicolo sull' USO e MANUTENZIONE del dispositivo stesso.

Dispositivo di traino tipo: **68-1**
Per autoveicolo: **FIAT Ducato III, Citroën Jumper II, Peugeot Boxer II, Opel Movano C**
Tipo funzionale: 250?????, 250??????, 250?????/??, Y?????, Y?????, Y?????, Y?????/??,
290?????, 290??????, 290?????/??,
295?????, 295??????, 295?????/??

Classe e tipo di attacco: **A50-X**
Omologazione: **E1 55 R-01 0157**
Valore D: **24,8 kN**
Carico verticale max. S: **250 kg**
Massa rimorchiabile: vedi carta di circolazione dell' autoveicolo

In base alla Direttiva europea 94/20, la massa massima rimorchiabile del dispositivo di traino è determinata dal valore di prova " D" così definito:

$$D = (T \times C) / (T + C) \times 0,00981 = \dots \text{ kN}$$

dove: T = Massa complessiva max. della motrice (in kg) e C = Massa rimorchiabile max. della motrice (in kg)

DICHIARAZIONE DI CORRETTO MONTAGGIO:

la sottoscritta Ditta dichiara che il dispositivo di traino tipo.....è stato installato a regola d' arte, nel rispetto dei punti d' attacco e delle prescrizioni fornite dalla Casa costruttrice

sul veicolo.....

targato

.....il.....

timbro e firma
.....

Si dichiara inoltre di aver informato l' utente del veicolo sull' USO e MANUTENZIONE del dispositivo stesso.