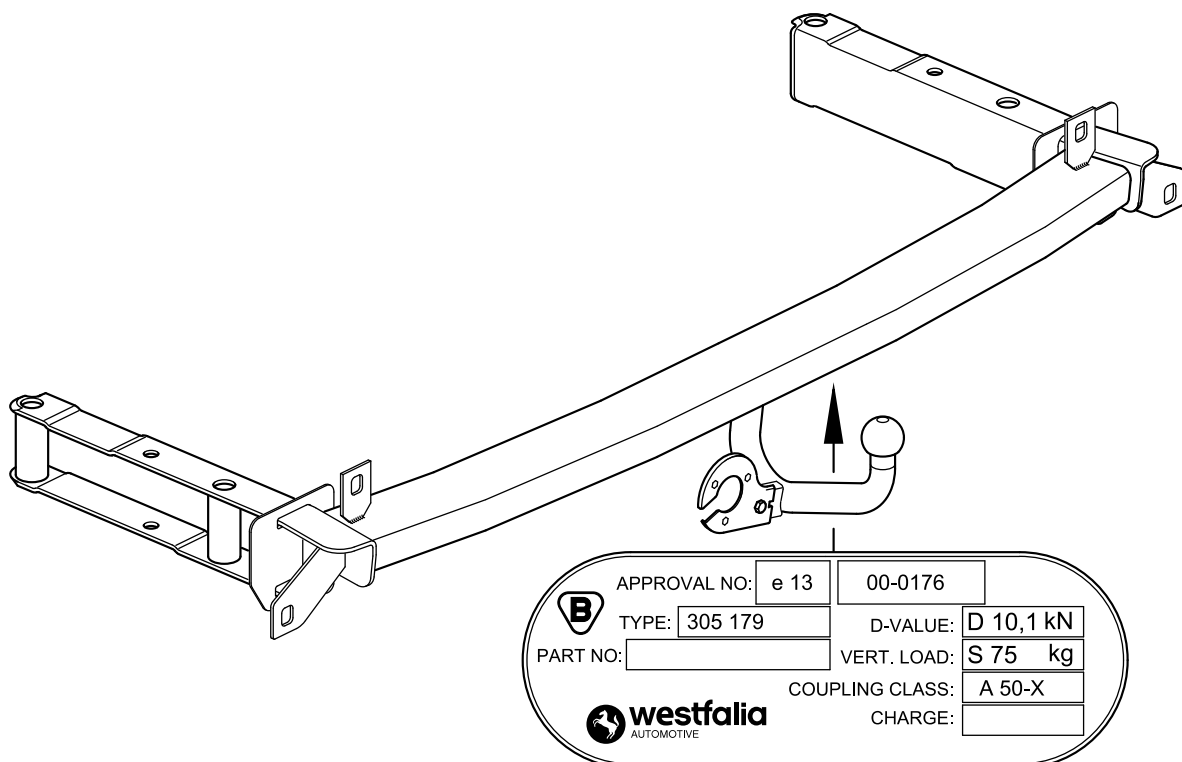


- D** Montage- und Betriebsanleitung
- CZ** Montážní a provozní návod
- DK** Montage- og driftsvejledning
- E** Instrucciones de montaje y de servicio
- F** Notice de montage et d'utilisation
- FIN** Asennus- ja käyttöohjeet
- GB** Installation and Operating Instructions
- GR** Οδηγίες συναρμολόγησης και λειτουργίας
- I** Istruzioni di montaggio e per l'uso
- N** Monterings- og bruksanvisning
- NL** Montage- en gebruikshandleiding
- PL** Instrukcja montażu i eksploatacji
- S** Monterings- och bruksanvisning

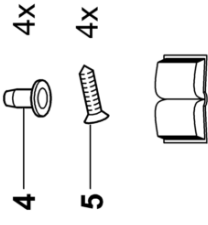
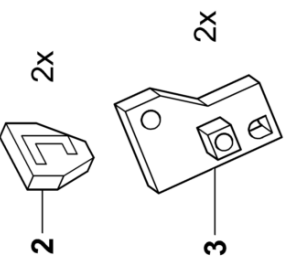
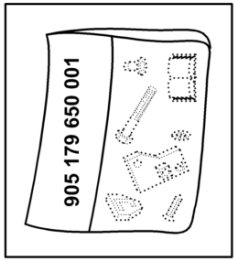
305 179



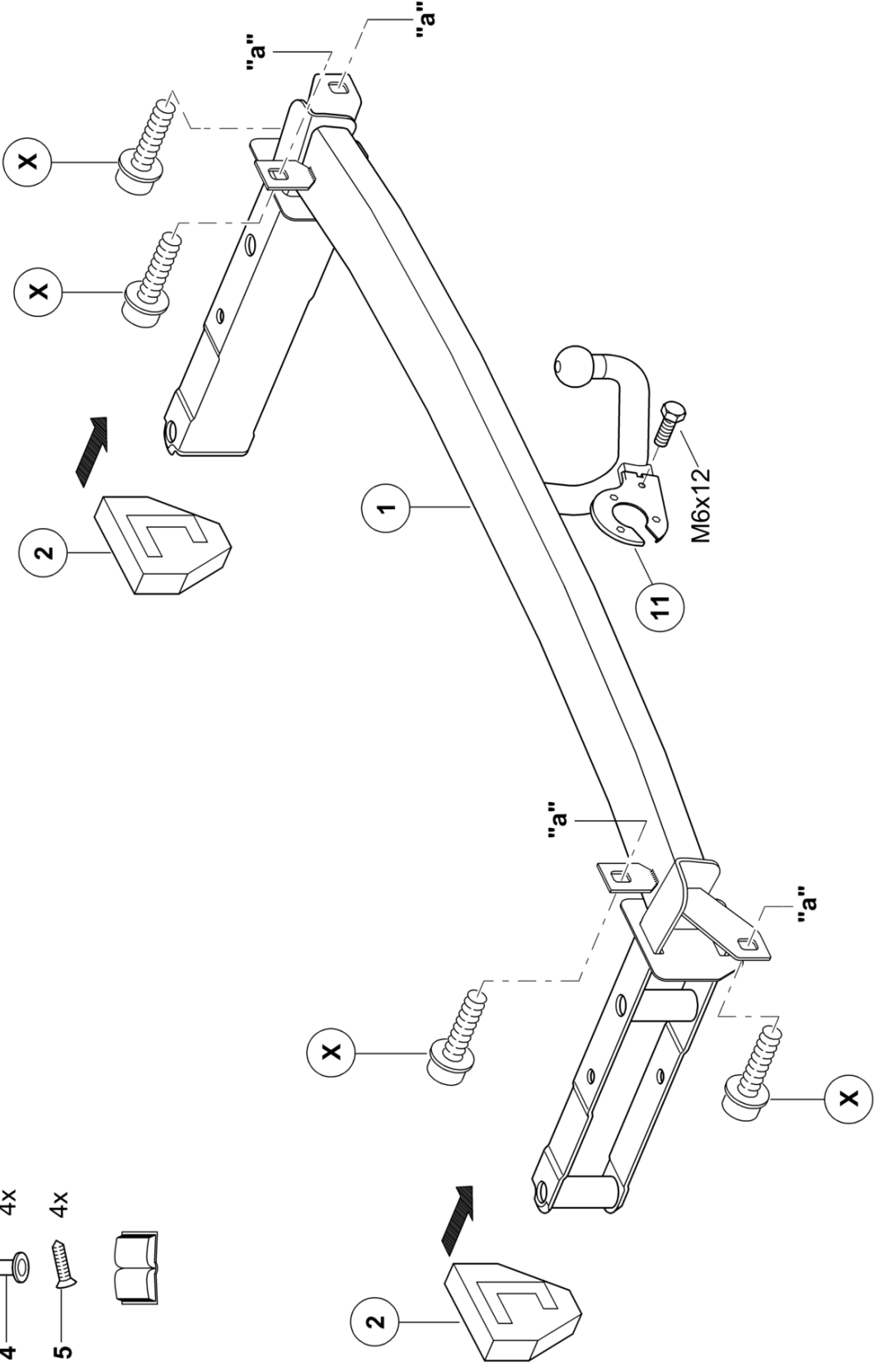
Westfalia-Automotive GmbH

305 179 691 111 - 002

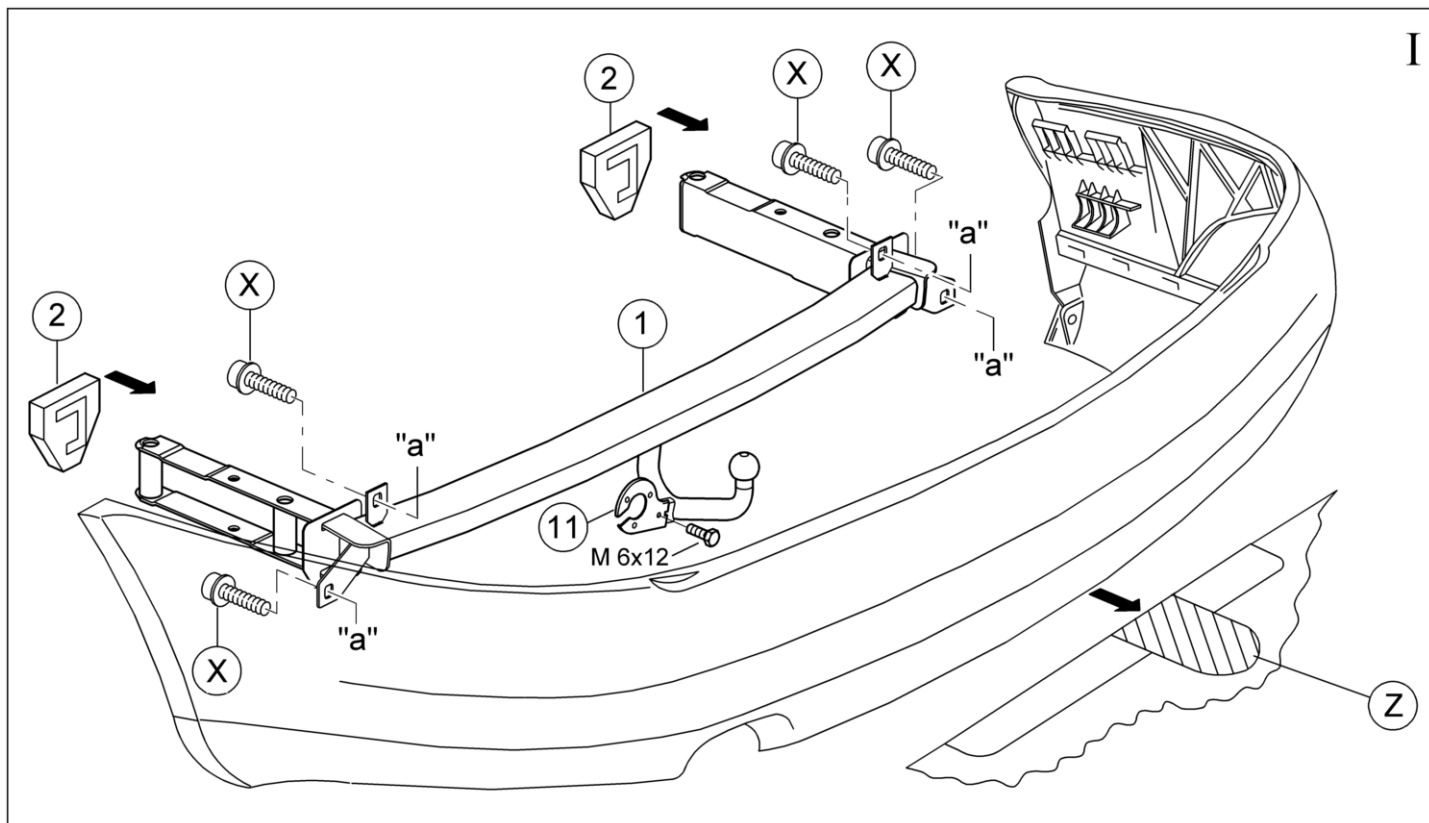
Audi A4 Avant (B5) 01/1996 - 11/2001 **RS4**
 Audi A4 Limousine (B5) 11/1994 - 11/2000



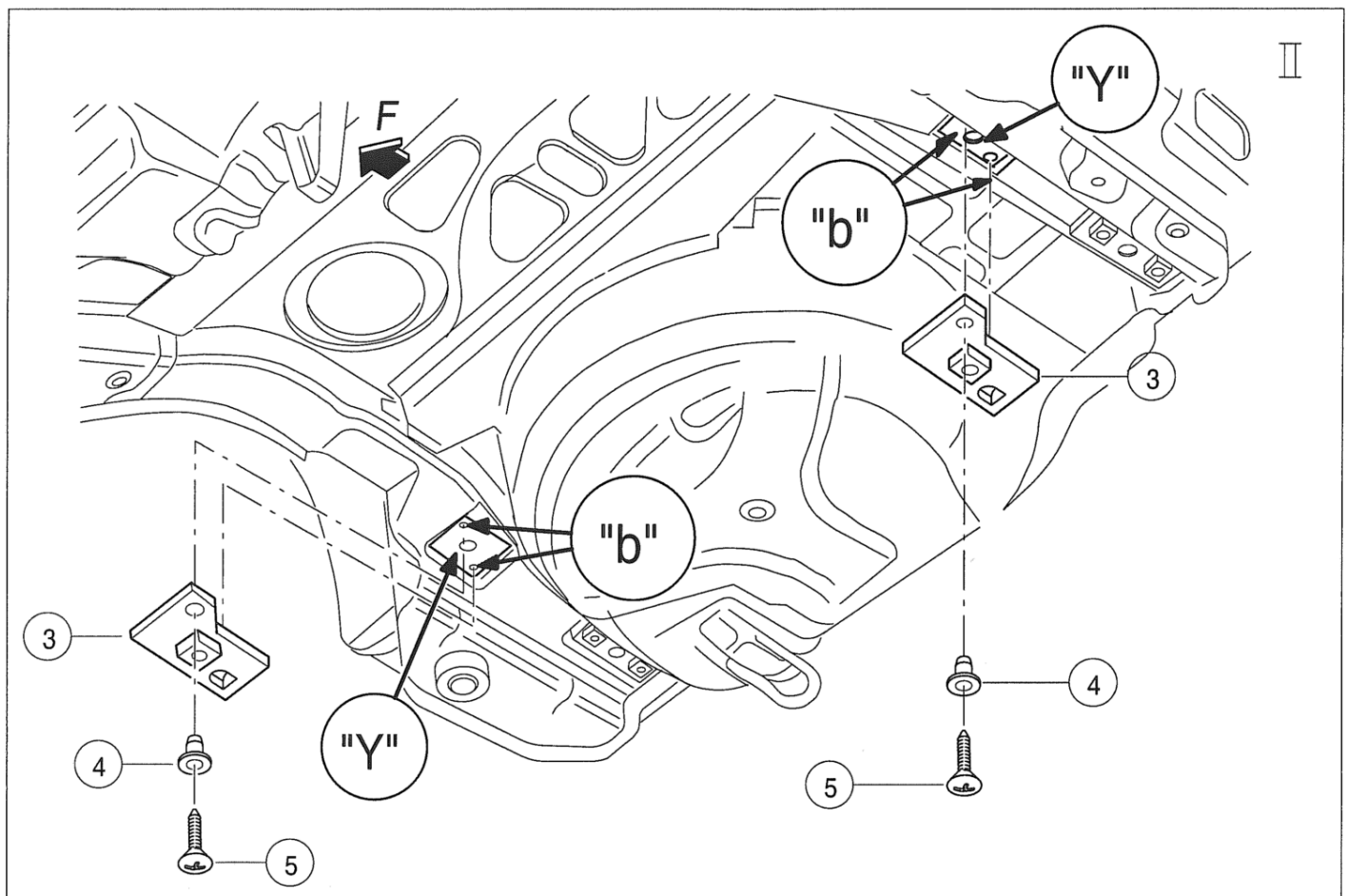
- 6 4x M10x105 (10.9)
- 7 4x 10,5x25x4
- 8 1x M6x12 (8.8)

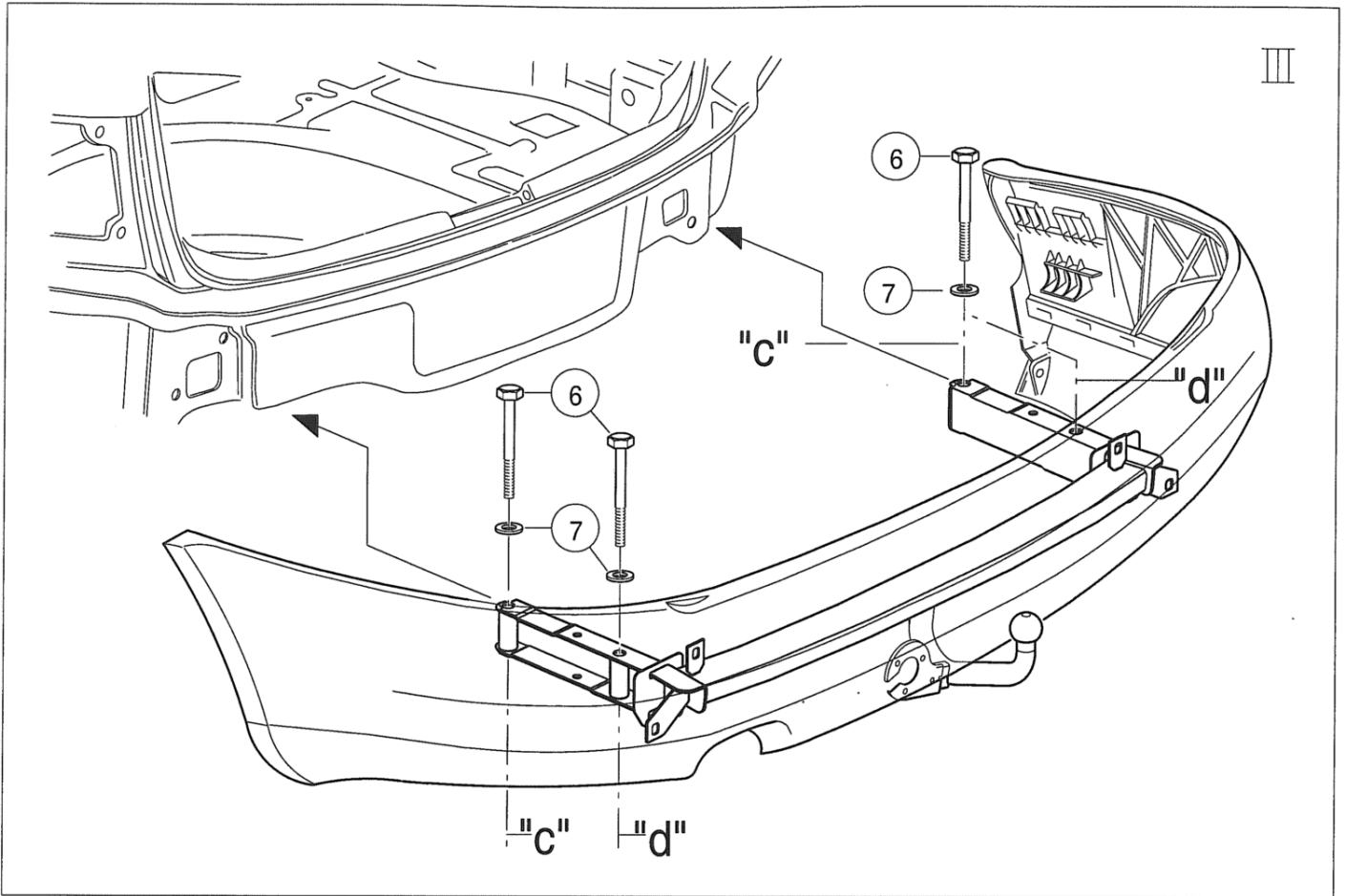


I



II





- D** Nationale Richtlinien über die Anbauabnahmen sind zu beachten.
Jegliche Änderungen bzw. Umbauten an der Anhängervorrichtung sind verboten. Sie führen zum Erlöschen der Betriebserlaubnis.
Isoliermasse bzw. Unterbodenschutz am Kfz. - falls vorhanden - im Bereich der Anlageflächen der Anhängervorrichtung **entfernen**.
Die Anhängervorrichtung dient zum Ziehen von Anhängern, welche mit Zugkugelpkupplungen ausgerüstet sind und zum Betrieb von Lastenträgern, welche für die Montage auf der Kupplungskugel zugelassen sind. Artfremde Benutzung ist verboten.
Bei Fahrzeugen mit **Einparkhilfe** können nach Montage der Anhängervorrichtung **Fehlfunktionen** auftreten, da Teile (Kugelstange, Kupplungskugel) im Erfassungsbereich der Sensoren liegen könnten. In diesem Fall sollte der Erfassungsbereich angepasst oder die Einparkhilfe deaktiviert werden. Bei Verwendung von Anhängervorrichtungen mit abnehmbaren bzw. schwenkbaren Kugelstangen ist eine Fehlfunktion nicht zu erwarten, wenn die Kugelstange aus der Betriebsposition genommen wird. Änderungen vorbehalten.
- CZ** Přitom je třeba respektovat národní předpisy týkající se schvalování nástaveb.
Je zakázáno na závěsném zařízení provádět jakékoliv změny a úpravy. Důsledkem by bylo zrušení platnosti provozního povolení. Je-li vozidlo vybaveno **izolační hmotou resp. ochranou podvozku, odstraňte** je v oblasti kontaktních ploch se závěsným zařízením.
Závěsné zařízení slouží pro připojení přívěsů vybavených tažným zařízením s kulovou hlavou a pro provoz závěsných břemen schválených pro použití v kombinaci s kulovým spojem. Jiné používání je zakázané.
U vozidel s **parkovacím zařízením** mohou po montáži závěsného zařízení vzniknout **chybové funkce**, protože by se díly (tyč s koulí, spojovací koule) mohly nacházet v dosahu senzorů. V tomto případě by měl být přizpůsoben dosah nebo by mělo být deaktivováno parkovací zařízení. Při použití závěsných zařízení s odnímatelnými popř. výkyvnými tyčemi s koulí se chybová funkce neočekává, když se tyč s koulí nenachází v provozní pozici. Změny vyhrazeny.
- DK** De nationale direktiver for afmontering af påmonterede dele skal overholdes.
Enhver ændring eller ombygning af anhængertrækket er forbudt. De medfører, at driftstilladelsen ikke længere er gyldig.
Isoleringsmasse eller undervognsbeskyttelse på køretøjet, hvis disse er til stede, skal **fjernes** fra området omkring anhængertrækket.
Anhængertrækket har til formål at trække anhangere, der er udstyret med kugletræk samt til drift af lastbærere, der er tilladt til montage af anhængertrækket. Andre anvendelser er forbudte.
På køretøjer med **parkeringshjælp** kan der forekomme **funktionsfejl** efter montage af anhængertrækket, da enkelte dele (kuglestangen, koblingskuglen) kan ligge inden for det område, der registreres af sensorerne. I dette tilfælde bør området tilpasses eller parkeringshjælpen deaktiveres. Ved brug af anhængertræk med aftagelig eller drejelig kuglestang, kan der ikke regnes med funktionsfejl, hvis kuglestangen tages ud af driftspositionen. Ret til ændringer forbeholdes.
- E** Deben observarse las disposiciones nacionales referentes a controles de enganche.
No está autorizado efectuar cambios o modificaciones en el enganche. Ello conllevaría la consiguiente anulación del permiso de circulación.
Elimine la masilla aislante o protección de bajos del vehículo –si se tiene– en la zona de las superficies de apoyo del enganche.
El enganche sirve para arrastrar remolques equipados con un acoplamiento esférico de tracción y para remolcar soportes de carga autorizados para el montaje en una bola de enganche. Se prohíbe la utilización destinada a otros usos.
En los vehículos que incorporan **sistema de ayuda al aparcamiento**, tras el montaje del dispositivo de enganche se pueden presentar **fallos en el funcionamiento**, pues algunas piezas (la barra de rótula, la bola de acoplamiento) pueden estar ubicadas en la zona de detección de los sensores. En este caso debería adaptarse la zona de detección o desactivar el sistema de ayuda al aparcamiento. Caso de utilizar dispositivos de enganche con barra de rótula desmontable o abatible, es posible que no se produzcan fallos en el funcionamiento si se quita la barra de rótula de la posición de servicio. Reservado el derecho a introducir modificaciones.
- F** Les dispositions nationales relatives aux contrôles de réception doivent être respectées.
Toute modification ou transformation effectuée sur l'attelage est interdite et entraîne l'annulation de l'autorisation d'exploitation.
Éliminer toute masse isolante ou produit de protection du soubassement sur le véhicule - si existant - dans la zone des surfaces d'appui de l'attelage.
L'attelage sert à la traction de remorques équipées d'un accouplement à boule, et à l'utilisation de porte-charges dont le montage est homologué sur la boule d'attelage. Toute utilisation non conforme à cette définition est interdite.
Après montage du dispositif d'attelage, un **fonctionnement défectueux** peut se produire sur les véhicules équipés d'une **aide au stationnement** car des éléments (barre d'attelage à boule, boule d'attelage) peuvent se trouver dans la zone de détection des capteurs. Si c'est le cas, la zone de détection doit être adaptée ou l'aide au stationnement désactivée. En cas d'utilisation de dispositifs d'attelage à boule amovible ou orientable, un fonctionnement défectueux est exclu lorsque la barre d'attelage à boule est mise hors position de fonctionnement. Sous réserve de modifications.
- FIN** Kansallisia asennusten teknistä hyväksymistä koskevia määräyksiä on noudatettava.
Vetokoukun kaikki muutokset ja muunnokset ovat kiellettyjä. Ne johtavat käyttöluvan peruuntumiseen.
Poista tarvittaessa ajoneuvosta vetolaitteen kosketuspintojen **eristemassa ja alustansuoja-aine**.
Vetolaitte on tarkoitettu sellaisten perävaunujen vetämistä varten, jotka on varustettu vetonuppikytkenä, ja sellaisia taakkatelineitä varten, jotka on hyväksytyt asennettaviksi vetonuppiin. Muunlainen käyttö on kielletty.
Ajoneuvoissa, joissa on **pysäköimisaputoiminto** saattaa perävaununvetolaitteen asentamisen jälkeen ilmetä **virhetoimintoja**, koska joitakin osia (kuulatanko, vetonuppi) saattaa olla sensorien koontialueella. Tässä tapauksessa koontialuetta tulisi muuttaa tai pysäköimisaputoiminto tulisi estää. Käytettäessä vetonuppeja, joilla on irrotettavat ja/tai käännettävät kuulatangot ei virhetoiminto ole odotettavissa otettaessa kuulatanko käyttöasennosta. Oikeudet muutoksiin pidätetään.

GB Always observe national guidelines concerning official approval of extensions.
Any alteration and/or conversion of the tow bar is prohibited and will result in the cancellation of the type approval.
Remove insulating compound and/or underseal (if existing) from around the tow bar's mating surfaces on the vehicle.
The tow bar is designed for towing trailers fitted with ball couplings and for use with load bearing implements approved for attachment to the tow bar. Any use other than the one specified is prohibited.
If vehicles are fitted with a **Parking Distance Control (PDC)** system **malfunctioning** of the system can occur after tow bar installation since the parts (ball bar, ball coupling) could be located in the detection area of the sensors. In this case, the detection area should be readjusted or the PDC deactivated. Malfunctioning is not expected when using tow bars with detachable or pivoted ball bars if the ball bar is removed from its operating position. Subject to alteration.

GR Πρέπει να τηρούνται οι κρατικοί κανονισμοί σχετικά με τον έλεγχο προσθηκών στα αμαξώματα.
Απαγορεύεται κάθε αλλαγή ή μετατροπή στη διάταξη ζεύξης. Συνεπάγεται η ακύρωση της άδειας λειτουργίας.
Αφαιρέστε το μονωτικό στρώμα ή το προστατευτικό στρώμα από κάτω από το όχημα – εάν υπάρχει – στην περιοχή επαφής της διάταξη ζεύξης.
Η διάταξη ζεύξης χρησιμοποιείται για την έλξη ρυμούλκας, η οποία είναι εξοπλισμένη με κατάλληλο σφαιρικό σύνδεσμο, και για την λειτουργία διατάξεων μεταφοράς φορτίων, οι οποίες έχουν έγκριση για στήριξη πάνω σε σφαιρικές ζεύξεις. Απαγορεύεται κάθε άλλη χρήση.
Σε οχήματα με **αυτόματο σύστημα στάθμευσης** μπορεί να προκύψουν μετά από το μοντάρισμα της διάταξης ρυμούλκησης **προβλήματα της λειτουργίας του**, επειδή ενδεχομένως εξαρτήματά της (η ράβδος σφαίρας, η σφαίρα ζεύξης) βρίσκονται στην περιοχή ανίχνευσης εμποδίων των αισθητήρων. Σε αυτή την περίπτωση να προσαρμοστεί η περιοχή ανίχνευσης εμποδίων ή να απενεργοποιηθεί το αυτόματο σύστημα στάθμευσης. Εφόσον πρόκειται για μια διάταξη ρυμούλκησης με αφαιρούμενη ή περιστρεφόμενη σφαίρα ζεύξης δεν πρέπει να υπάρχουν προβλήματα λειτουργίας όταν η σφαίρα ζεύξης δεν βρίσκεται στη θέση λειτουργίας. Με την επιφύλαξη τεχνικών αλλαγών.

I Devono essere osservate le normative nazionali sui collaudi di dispositivi annessi.
Qualsiasi modifica costruttiva del gancio di traino è vietata e comporta l'invalidamento dell'omologazione del ministero dei trasporti.
Eliminare l'isolante o la protezione sottoscocca eventualmente presente sulla vettura nella zona delle superfici di appoggio del gancio di traino.
Il gancio di traino serve per trainare dei rimorchi dotati di attacchi sferici, nonché per essere utilizzato con portacarichi omologati per il montaggio su gancio di traino a sfera. Qualsiasi altro uso è vietato.
Nei veicoli equipaggiati con **assistente al parcheggio**, in seguito al montaggio del gancio di traino possono apparire segnalazioni di **malfunzionamento**, in quanto alcune parti (barra di traino, gancio di traino a sfera) potrebbero trovarsi entro il campo di rilevazione dei sensori. In tal caso occorre regolare il campo di rilevazione oppure disattivare la funzione assistente al parcheggio. Qualora si utilizzi un gancio di traino con barra a testa sferica amovibile o orientabile è da escludere il verificarsi di qualsiasi segnalazione di malfunzionamento se la barra di traino viene estratta dalla posizione di funzionamento. Con riserva di modifiche.

N Nasjonale retningslinjer om godkjennelse av monteringer skal overholdes.
Enhver endring hhv. ombygging av tilhengerfestet er forbudt. De medfører at driftstillatelsen opphører.
Isolermasse hhv. understellsbeskyttelse på bilen - hvis det finnes - i området for bæreflatene på tilhengerfestet skal **fjernes**.
Tilhengerfestet tjener til å trekke tilhengere som er utstyrt med kulekoplinger og for drift av lastbærere som er godkjent for montering på koplingskule. Annen bruk er forbudt.
På kjøretøy med **parkeringshjelps-system** kan det oppstå **feilfunksjon** i systemet når tilhengerfestet er montert, ettersom enkelte deler (kulestang, koplingskule) kan befinne seg innenfor følerens registreringsområde. I slike tilfeller må følerens registreringsområde tilpasses eller parkeringshjelps-systemet deaktiveres. Ved bruk av tilhengerfeste med avtakbar eller dreibar kulestang vil en ev. feilfunksjon opphøre når kulestangen fjernes fra driftsstillingen. Endringer forbeholdes.

NL Nationale richtlijnen betreffende de montagegoedkeuring moeten in acht worden genomen.
Elke wijziging c.q. aanpassing aan de trekhaak is ontoelaatbaar en heeft bovendien het vervallen van de typegoedkeuring ten gevolge.
Isolatiemassa resp. bodembescherming aan het voertuig - indien aanwezig - in de buurt van de steunvlakken van de trekhaak **verwijderen**.
De trekhaak is bedoeld voor het trekken van aanhangwagens, die met trekkogelkoppelen uitgerust zijn en voor het gebruik van lastdragers die voor montage op de trekhaak goedgekeurd zijn. Het gebruik voor hiervan afwijkende doeleinden is niet toegestaan.
Bij auto's met **parkeerassistent** kunnen er na het monteren van de trekhaak **storingen** optreden, omdat onderdelen (kogelstang, koppelkogel) binnen het waarnemingsbereik van de sensoren kunnen liggen. In dit geval moet u het waarnemingsbereik veranderen of de parkeerassistent buiten werking stellen. Bij gebruikmaking van trekhaken met afneembare c.q. draaibare kogelstangen zijn er geen storingen te verwachten, als u de kogelstang uit zijn functiepositie haalt. Wijzigingen voorbehouden.

PL Należy przestrzegać przepisów krajowych dotyczących odbioru technicznego urządzeń pomocniczych.
Niedopuszczalne jest wprowadzanie jakichkolwiek zmian w konstrukcji haka holowniczego. Prowadzi to do wygaśnięcia świadectwa homologacyjnego haka.
Masę izolacyjną wzgl. środek konserwujący podwozie w miejscu przylegania haka holowniczego należy **usunąć**.
Hak holowniczy służy do holowania przyczep wyposażonych w zaczepy kulowe oraz do eksploatacji urządzeń nośnych przystosowanych do transportu drogowego i posiadających homologację na montowanie ich na kulowych hakach holowniczych. Zabronione jest użytkowanie haka w sposób niezgodny z jego przeznaczeniem.
Po zamontowaniu haka w pojazdach wyposażonych w **czujniki cofania** system kontroli odstępów może działać **nieprawidłowo**, ponieważ elementy haka (drążek kulowy, głowica kulowa) mogą znajdować się w obszarze kontrolowanym przez czujniki. W tym przypadku należy odpowiednio zmienić obszar kontrolowany przez czujniki lub dezaktywować system kontroli odstępów. Haki holownicze ze zdejmowanym lub odchylanym drążkiem kulowym umożliwiają uniknięcie nieprawidłowości w działaniu systemu kontroli odstępów poprzez usunięcie drążka kulowego z położenia roboczego. Zastrzega się możliwość wprowadzania zmian.

S

Nationella direktiv beträffande monteringen ska beaktas.

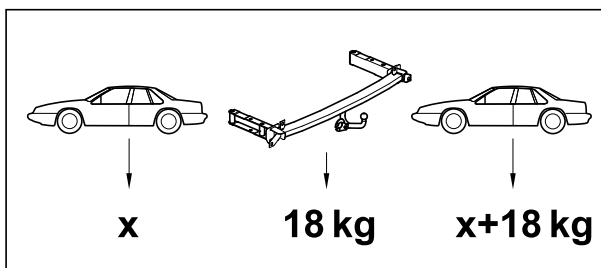
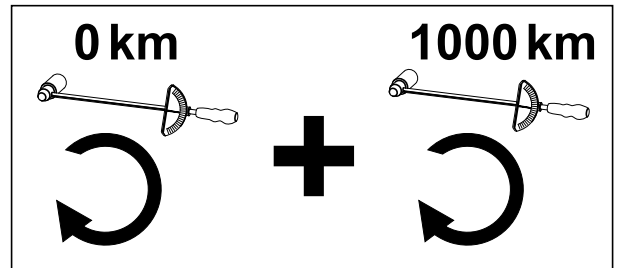
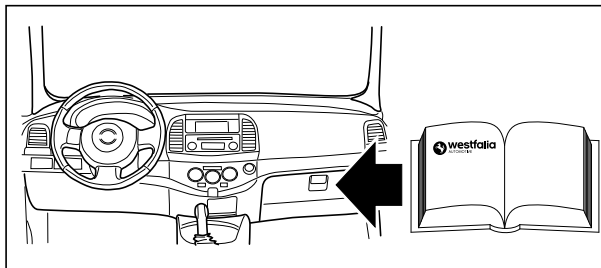
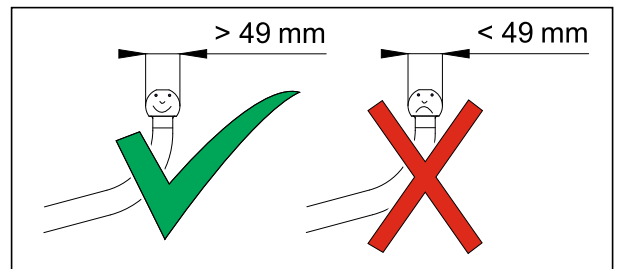
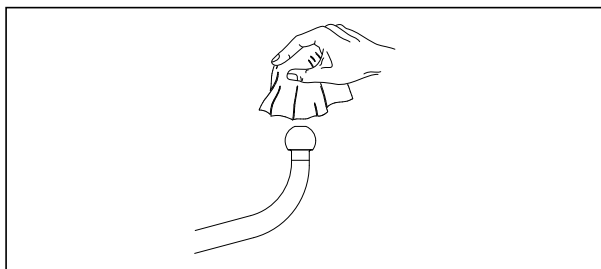
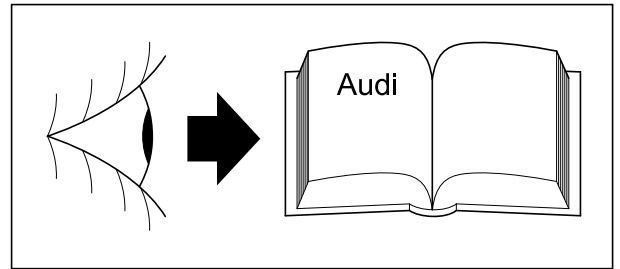
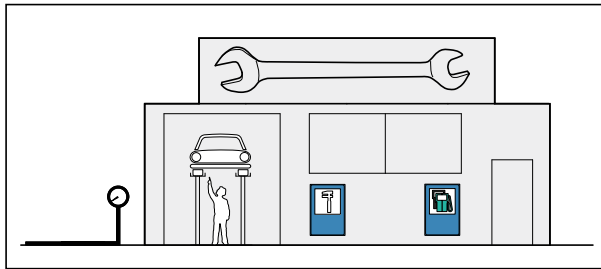
Det är förbjudet att göra ändringar eller ombyggnader på dragkroken. Detta leder till att typgodkännandet dras in.

Tag bort isoleringsmassan eller underplåtens skyddsbeläggning (om sådan finns) från bilen i området kring dragkrokens anliggningsytor.

Dragkroken är avsedd för att dra släpvagnar, som är utrustade med dragkulskopplingar, samt för lasthållare (exempelvis festsättning av cykelställ), som är tillåtna för montering på dragkroken. All annan användning är förbjuden.

Vid fordon med **parkeringshjälp** kan **felaktiga funktioner** förekomma efter att draganordningen monterats, eftersom det finns risk för att vissa delar (dragkilstång, kopplingskula) ligger inom sensorens avkänningsområde. I sådana fall bör avkänningsområdet anpassas eller parkeringshjälpen avaktiveras. Om draganordningar med avtagbara eller svängbara kulstänger används, kan inga felaktiga funktioner förväntas efter att dragkilstången har tagits ut ur driftläget.

Med förbehåll för ändringar.



Montageanleitung:

- 1.) Die Verkleidung aus dem Kofferraum herausnehmen. Den hinteren Stoßfänger demontieren und die Stoßfängerhalter (entfallen) links und rechts abschrauben. Die Schrauben **X** werden später wiederverwendet.
Den Stoßfängerträger im mittleren Bereich und im Bereich der Steckdose entlang der Markierungen ausschneiden.
Aus dem Stoßfängerüberzug anhand der Markierung **Z** den schraffierten Bereich ausschneiden (siehe Skizze I).
- 2.) Den Steckdosenhalter **11** mit der beigefügten Sechskantschraube M6x12 am KmH-Grundteil **1** befestigen.
- 3.) Die Dichtungen **2** links und rechts auf die Seitenteile schieben. KmH-Grundteil **1** in den Stoßfänger legen und bei "a" mittels der Schrauben **X** (siehe Punkt 1) handfest anschrauben.
- 4.) (siehe Skizze II) Das Leinenklebeband **Y** von der Kfz.-Unterseite entfernen. Die Nasen der Laschen **3** einhängen und mittels Clip **4** und Schraube **5** befestigen. Bei Fahrzeugen mit Frontantrieb die Laschen **3** nur rechts montieren, auf der linken Seite ist bereits eine Mutter vorhanden.
- 5.) Das Steckdosenanschlußkabel des E-Satzes verlegen (siehe Einbauanweisung elektrischer Zubehörsatz).
- 6.) (siehe Skizze III) Das KmH-Grundteil **1** mit dem vormontierten Stoßfänger an das Fahrzeug montieren. Hierzu die Seitenteile des KmH-Grundteiles **1** in die Längsträger des Fahrzeuges schieben und den Stoßfängerüberzug mit der Kontur des Radhauses abstimmen. Die Schrauben **6** mit den Scheiben **7** bei "c" und "d" links sowie rechts einsetzen und das KmH-Grundteil **1** festschrauben.

Das Anzugsdrehmoment beträgt bei "c" und "d" 55 Nm + 5 Nm. Das Anzugsdrehmoment bei "c" und "d" nach frühestens 15 Minuten prüfen und falls erforderlich korrigieren.
- 7.) Die Stopfen bei "a" aus der Karosserie vom Kofferraum her entfernen. Den Stoßfänger justieren und die Schrauben **X** fest anziehen. Das Anzugsdrehmoment bei "a" beträgt 20 Nm + 2 Nm. Die Stopfen wieder einsetzen.
- 8.) Die Verkleidung in den Kofferraum legen und befestigen.
- 9.) Den E-Satz vollständig montieren (siehe Einbauanweisung Elektrischer Zubehörsatz).

Änderungen vorbehalten.

Montážní návod:

- 1.) Ze zavazadloveho prostoru vyjmout obložen . Zadní narazník demontovat a držák narazníku (odpadek) vlevo a vpravo odsroubovat. Šrouby **X** se použij později.
Nosník vyr znout v prostředku a v oblasti zásuvky podle označení .
Z krytu narazníku vyr znout podle označení **Z** srafovanou část (viz náčrtek I).
- 2.) Držák zásuvky **11** upevnit pomocí přiložených šroubů se sestihránnou hlavou M6x12 na základní část tážného zařízení **1** .
- 3.) Tesnění **2** nasunout vlevo a vpravo na boční části. Základní část tážného zařízení **1** vložit do narazníku a v místě označeném "a" přišroubovat rukou pomocí šroubu **X** (viz bod 1) .
- 4.) (viz náčrtek II) Línou lepic pásku **Y** na spodní straně vozidla odstranit. Vycnelky spojky **3** zavěsit a upevnit je pomocí svorky **4** a šroubu **5**. U vozidel s předním pohonem montovat spojky **3** jen vpravo, neboť na levé straně je již matice.
- 5.) Položit připojovací kabel zásuvky E-sady (viz návod k montáži elektrické sady pro slusenství)
- 6.) (viz náčrtek III) Základní část tážného zařízení **1** s předem smontovaným narazníkem namontovat na vozidlo. Boční díly základní části tážného zařízení **1** zasunout do podélných nosníků vozidla a kryt narazníku přizpůsobit obrysu dutiny kola. Šrouby **6** s podložkami **7** nasadit v místě označeném "c" a "d" jak vpravo i vlevo a základní část tážného zařízení **1** pevně utáhnout.

Utahovací moment u "c" a "d" 55 Nm + 5 Nm. Utahovací moment u "c" a "d" nejdrve po 15 min. zkontrolovat a je-li zapotřebí dotáhnout.
- 7.) Ze strany zavazadloveho prostoru vyjmout zátku "a" z karosérie. Narazník vyrovnat a šrouby **X** pevně dotáhnout. Utahovací moment u "a" 20 Nm + 2 Nm. Zátky opět vsadit.
- 8.) Kryt položit do zavazadloveho prostoru a upevnit jej.
- 9.) E-sadu kompletně namontovat (viz návod k montáži elektrické sady pro slusenství).

Změny vyhrazeny.

Montagevejledning:

- 1.) Fjern kufferrummets beklædning. Afmonter den bageste kofanger og skru holdern til kofangern (som bortfalder) til højre og til venstre af. Skruerne **X** skal bruges senere igen. Skær kofangerstativet ud langs markeringen i det midterste område og i området omkring stikkontakten. Skær kofangerovertrækket ud ved hjælp af markeringen **Z** i det skraverede område (se tegning I).
- 2.) Skru stikkontaktholdern **11** fast på anhængertrækket **1** med den medleverede sekskantskrue M6x12.
- 3.) Skub tætningerne **2** på sidedelene til højre og til venstre. Læg anhængertrækket **1** ind i kofangern og skru det håndfast på ved "a" med skruerne **X** (se punkt 1).
- 4.) (se tegning II) Fjern linnedklisterbåndet **Y** fra køretøjets underside. Hæng næserne af laskerne **3** ind og fastgør dem ved hjælp af clip **4** og skrue **5**. Ved køretøjer med forhjulstræk skal laskerne **3** kun monteres til højre, på venstre side findes allerede en møtrik.
- 5.) Installer stikkontaktens tilslutningskabel fra E-satsen (se monteringsanvisning i elektrisk tilbehørsats).
- 6.) (se tegning III) Monter anhængertrækket **1** med den formonterede kofanger på køretøjet. Skub samtidig anhængertrækkets **1** sidedele i køretøjets vanger og tilpas kofangerovertrækket med hjulhusets kontur. Insæt skruerne **6** med skiverne **7** ved "c" og "d" til højre og til venstre og skru anhængertrækket **1** fast.

Startmoment ved "c" og "d" er 55 Nm + 5 Nm. Kontroller tidligst startmomentet ved "c" og "d" efter 15 minutter og korriger det hvis det er nødvendigt.
- 7.) Fjern stopperne ved "a" i karosseriet igennem kufferrummet. Juster kofangern og skru skruerne **X** fast. Startmoment ved "a" er 20 Nm + 2 Nm. Insæt igen stopperne.
- 8.) Læg beklædningen tilbage i kufferrummet og fastgør den.
- 9.) Monter den samlede E-sats (se monteringsanvisning i elektrisk tilbehørsats).

Ret til ændringer forbeholdes.

Indicaciones de montaje:

- 1.) Extraer el revestimiento del maletero. Desmontar el parachoques trasero y destornillar a la derecha y a la izquierda las sujeciones del parachoques (no se volverán a utilizar). Los tornillos **X** se volverán a utilizar después.
Recortar el soporte del parachoques en la zona media y en la zona del enchufe por las marcas.
Recortar la zona sombreada de la cubierta del parachoques conforme a la marca **Z** (ver croquis I).
- 2.) Fijar el soporte del enchufe **11** a la parte básica del enganche **1** con el tornillo suministrado M6x12.
- 3.) Colocar la juntas **2** en las partes laterales derecha e izquierda. Colocar la parte básica del enganche **1** en el parachoques y atornillarla con la mano en "a" con los tornillos **X** (ver punto 1).
- 4.) (ver croquis II) Retirar la cinta adhesiva de tela **Y** de la parte inferior del vehículo. Colgar las lengüetas de los puentes **3** y fijarlas con la pinceta **4** y el tornillo **5**. En los coches con tracción delantera, montar los puentes **3** sólo a la derecha, ya que a la izquierda hay ya una tuerca disponible.
- 5.) Tender el cable de conexión del enchufe del juego eléctrico (ver instrucciones de montaje del juego de accesorios eléctricos).
- 6.) (ver croquis III) Con el parachoques premontado, montar la parte básica del enganche **1** en el vehículo. Para ello, introducir los laterales de la parte básica del enganche **1** en los largueros bastidores del vehículo y adaptar la cubierta del parachoques al perfil del guardabarros. A la derecha y a la izquierda, colocar los tornillos **6** con las arandelas **7** en "c" y "d" y atornillar la parte básica del enganche **1**.

El par de apriete en "c" y "d" es de 55 Nm + 5 Nm. Tras un mínimo de 15 minutos, controlar el par de apriete en "c" y "d" y corregirlo caso de ser necesario.
- 7.) Desde el maletero, quitar los tapones en "a" de la carrocería. Ajustar el parachoques y apretar los tornillos **X**. El par de apriete en "a" es de 20 Nm + 2 Nm. Volver a colocar los tapones.
- 8.) Colocar el revestimiento del maletero y fijarlo.
- 9.) Montar completamente el juego eléctrico (ver instrucciones de montaje del juego de accesorios eléctricos).

Reservado el derecho a introducir modificaciones.

Instructions de montage :

- 1.) Enlever le revêtement intérieur du coffre. Démonter le pare-chocs arrière et dévisser les montants droit et gauche (ne seront plus utilisés). Les vis **X** seront utilisées plus tard.
Découper le montant du pare-chocs dans la partie centrale et dans la partie de la prise électrique en suivant le marquage.
Découper la partie hachurée (voir dessin) de l'habillage plastique du pare-chocs **Z**.
- 2.) A l'aide des vis à six pans creux fournies M6x12, fixer le montant de la prise électrique **11** à la partie principale de l'attelage **1**.
- 3.) Enfiler les joints **2** sur les parties gauche et droite. Poser la partie principale de l'attelage **1** dans le pare-chocs et la fixer à l'aide des vis **X** (voir point numéro 1).
- 4.) (voir dessin II) Retirer la bande de tissu autocollant **Y** du dessous du véhicule. Accrocher le talon des languettes **3** et les fixer à l'aide des clips **4** et des vis **5**. Sur les véhicules à traction avant, ne monter la languette **3** que sur le côté droit, sur le côté gauche, un écrou est déjà en place.
- 5.) Monter le câble de la prise électrique (voir la notice de montage de l'équipement électrique).
- 6.) (Voir dessin III) La partie principale de l'attelage **1** et le pare-chocs prémonté peuvent être maintenant fixés sur le véhicule. Pour ce faire introduire les montants de la partie principale de l'attelage **1** dans les longerons du véhicule et faire correspondre le contour de l'habillage plastique du pare-chocs au contour de la carrosserie. Introduire les vis **6** et les rondelles **7** en «c» et «d» côté gauche et droit et fixer la partie principale de l'attelage **1**.

Le couple de serrage est de 55 Nm + 5 Nm pour «c» et «d». Vérifier le couple de serrage pour «c» et «d» après 15 minutes (au plus tôt) et corriger si nécessaire.
- 7.) Retirer les tampons en «a» de la carrosserie à partir du coffre du véhicule. Ajuster le pare-chocs et serrer les vis de fixation **X**. Le couple de serrage est de 20 Nm + 2 Nm pour «a». Remettre les tampons.
- 8.) Poser le revêtement intérieur du coffre et le fixer.
- 9.) Finir de monter l'installation électrique (voir la notice de montage de l'équipement électrique).

Sous réserve de modifications.

Asennusohjeet:

- 1.) Irrottaa tavaratilan verhous. Irrottaa takapuskuri sekä ruuvatkaa puskurin kannattimet oikealta ja vasemmalta (ei enää tarvita) irti. Ruuvit **X** otetaan talteen myöhempää käyttöä varten. Leikatkaa puskurinkannattimeen keskelle sekä sähkörasian kohdalle merkintöjen mukaiset aukot. Leikatkaa puskurin peitteen merkintöjen **Z** mukaan viivoitetut osat irti (kts. piirros I).
- 2.) Kiinnittää sähkörasianpidike **11** mukana seuraavilla M6x12-pulteilla vetokoukkuun **1**.
- 3.) Pujottaa tiiivisteet **2** molempiin sivuosiin. Asettaka vetokoukun perusosa **1** puskurin sisään ja kiinnittää kohdista "a" ruuveilla **X** (katso kohta 1) kohtuullisesti kiristäen.
- 4.) (kts. piirros II) Poistaa kangatarranauha **Y** ajoneuvon alapuolelta. Laittaa vastakappaleiden **3** päät paikoilleen pidikkeiden **4** avulla ja kiinnittää ruuvit **5**. Etuvetoisissa autoissa vastakappale **3** asennetaan vain oikealle puolelle, sillä vasemmalla puolella on valmiina mutteri tätä tarkoitusta varten.
- 5.) Asentaa sähkötarvikesarjan mukana oleva sähkörasian liitäntäkaapeli (kts sähkötarvikesarjan asennusohje).
- 6.) (kts piirros III) Asentaa vetokoukun perusosa **1** esiasennetun puskurin kanssa ajoneuvoon. Tätä varten työntää vetokoukun perusosan **1** asennusvarret ajoneuvon pitkäispalkkien sisään ja muotoilkaa puskurin peitteen ja pyöräkotelon reuna toisiinsa nähden sopiviksi. Asettaka pultit **6** prikkoiheen **7** kohtiin "c" ja "d" sekä oikealla että vasemmalla ja ruuvatkaa vetokoukun perusosa **1** paikoilleen.

Kohtien "c" ja "d" vääntömomentti on 55 Nm + 5 Nm. Vääntömomentti kohdissa "c" ja "d" on tarkistettava aikaisintaan 15 minuutin kuluttua ja tarpeen vaatiessa korjattava.
- 7.) Poistaa suojapalat tavaratilan rungosta kohdissa "a". Asettaka puskurin paikoilleen ja kiristää pultit **X** vääntömomentille 20 Nm + 2 Nm. Pankaa suojapalat takaisin paikoilleen.
- 8.) Laittaa tavaratilan verhous takaisin paikoilleen ja kiinnittää se.
- 9.) Asentaa sähkösarja valmiiksi (kts. sähkövarustesarjan asennusohje).

Oikeudet muutoksiin pidätetään.

Installation instructions:

- 1.) Remove the covering from the boot. Remove the rear bumper and unscrew the bumper holders (not required) on the left and right. The screws **X** will be reused later.
Cut out the bumper support in the centre area and in the area of the power outlet along the markings.
Cut out the shaded area from the bumper cover using the marking **Z** (see Diagram 1).
- 2.) Secure the socket holder **11** with the enclosed hexagon bolt M6x12 on the towing hitch basic section **1**.
- 3.) Move the seals **2** on the left and right onto the side parts. Place towing hitch basic section **1** in the bumper and at "a" hand-tighten using the screws **X** (see Point 1).
- 4.) (see Diagram II) Remove the linen adhesive strip **Y** from the bottom of the vehicle. Attach the catches of the shackles **3** and secure using clip **4** and screw **5**. In the case of vehicles with front-wheel drive mount the shackles **3** only on the right, there is already a nut on the left-hand side.
- 5.) Put the socket connection cable of the electrical assembly in place (see installation instructions for electrical accessory set).
- 6.) (see Diagram III) Mount the towing hitch basic section **1** on the vehicle with the pre-assembled bumper. To do this move the side parts of the towing hitch basic section **1** into the vehicle's longitudinal beams and align the bumper cover with the contour of the wheel housing. Insert the screws **6** with the washers **7** at "c" and "d" both on the left and right and tighten the towing hitch basic section **1**.

At "c" and "d" the starting torque is 55 Nm + 5 Nm. At "c" and "d" check the starting torque after 15 minutes at the earliest and correct if necessary.
- 7.) Remove the plugs at "a" from the vehicle body via the boot. Adjust the bumper and tighten the screws **X**. The starting torque at "a" is 20 Nm + 2 Nm. Insert the plugs again.
- 8.) Place the covering in the boot and secure.
- 9.) Mount the electrical assembly fully (see installation instructions for electrical accessory set).

Subject to alteration.

Οδηγίες συναρμολόγησης:

- 1.) Αφαιρέστε την επένδυση από το πορτ-μπαγκάζ. Λύστε τον πίσω προφυλακτήρα καθώς και τα στηρίγματα του προφυλακτήρα αριστερά και δεξιά. οι βίδες **X** θα ξαναχρησιμοποιηθούν. Κόψτε το στήριγμα του προφυλακτήρα στο μεσαίο επίπεδο και στο επίπεδο της πρίζας κατά μήκος της σχεδίασης .Από τον προφυλακτήρα αφαιρούμε κόβοντας κατά την σχεδίαση **Z** την μαρκαρισμένη επιφάνεια (σκίτσο I).
- 2.) Σταθεροποιήστε στον κοτσαδόρο **1** το στήριγμα της πρίζας **11** με την διαθέσιμη εξάγωνη βίδα M6x12.
- 3.) Τοποθετούμε τις γομώσεις **2** αριστερά και δεξιά στα πλευρικά μέρη του κοτσαδόρου. Τοποθετήστε τον κοτσαδόρο στον προφυλακτήρα και βιδώστε σταθερά στο σημείο "a" με τις βίδες **X** (σημείο 1).
- 4.) (Βλέπε σκίτσο II).Απομακρύνεται την αυτοκόλλητη ταινία **Y** από το κάτω μέρος του οχήματος.Κρεμάστε τις μύτες των στηριγμάτων (**3**) και σταθεροποιήστε τα με κλίπς (**4**) και βίδα (**5**).Στα οχήματα με μπροστινή κίνηση μοντάρουμε τα στηρίγματα (**3**) μόνο δεξιά , στην αριστερή πλευρά υπάρχει ήδη ένα παξιμάδι.
- 5.) Τοποθετήστε το καλώδιο της πρίζας (βλέπε οδηγίες συναρμολόγησης ηλεκτρολογικού σέτ).
- 6.) (Βλέπε σκίτσο III).Μοντάρουμε τον κοτσαδόρο **1** με τον προμονταρισμένο προφυλακτήρα στο αυτοκίνητο. Εδώ σ' αυτό το σημείο μεταφέρουμε τα πλευρικά σημεία του κοτσαδόρου **1** στα επιμήκη στηρίγματα και εφάπτουμε το άνοιγμα του προφυλακτήρα με την διάμετρο του τροχού. Τοποθετήστε τις βίδες (**6**) με τις ροδέλλες (**7**) στο σημείο "c" και "d" αριστερά και δεξιά και σφίξτε σταθερά όλες τις βίδες του κοτσαδόρου **1** .

Εφαρμοζόμενη δύναμη σύσφιξης για τα σημεία "c" και "d" είναι 55 Nm + 5%.
Ελέγχουμε την εφαρμοζόμενη δύναμη σύσφιξης κατά περίπου κάθε 15 λεπτά και σε περίπτωση που χρειάζεται την διορθώνουμε.
- 7.) Απομακρύνεται τα παραγεμίσματα στο σημείο "a" από το αμάξωμα από το πορτ-μπαγκάζ.Ευθυγραμμίστε τον προφυλακτήρα και βιδώστε σταθερά τις βίδες **X**.
Εφαρμοζόμενη δύναμη σύσφιξης για τα σημεία "a" = 20 Nm + 2Nm.Τοποθετήστε ξανά τα παραγεμίσματα.
- 8.) Ξανατοποθετήστε την επένδυση του πορτ-μπαγκάζ.
- 9.) Μοντάρετε την ηλεκτρολογική εγκατάσταση.

Με την επιφύλαξη τεχνικών αλλ αλλαγών.

Istruzioni di montaggio:

- 1.) Rimuovere il rivestimento dal bagagliaio. Smontare il paraurti posteriore e svitare i sostegni del paraurti su ambi i lati (non saranno più necessari). Le viti **X** verranno riutilizzate.
Ritagliare il sostegno del paraurti centralmente e in prossimità della presa, seguendo la marcatura.
Ritagliare la marcatura tratteggiata **Z** sul rivestimento del paraurti (vedi schizzo I).
- 2.) Fissare il portapresa **11** alla base del gancio di traino **1** con la vite fornita a testa esagonale M6x12.
- 3.) Inserire le guarnizioni **2** sui due bracci laterali. Poggiare la base del gancio di traino **1** nel paraurti e avvitare senza stringere in "a" con le viti **X** (vedi punto 1).
- 4.) (vedi schizzo II) Rimuovere il nastro adesivo **Y** dal telaio. Agganciare i naselli dei coprigiunti **3** e fissarli con il clip **4** e la vite **5**. Nelle vetture con trazione anteriore è solamente necessario montare i coprigiunti **3** sul lato destro, sul lato sinistro è già montato un dado.
- 5.) Posare il cavo della presa del gruppo elettrico (vedi le istruzioni di installazione degli accessori elettrici).
- 6.) (vedi schizzo III) Montare la base del gancio di traino **1** insieme al paraurti premontato sulla vettura. Inserire i bracci laterali della base del gancio **1** nei longheroni della vettura e adattare il rivestimento del paraurti al profilo del passaruota. Inserire le viti **6** e le rondelle **7** in "c" e "d" su ambo i lati e avvitare la base del gancio **1**.

La coppia di serraggio per "c" e "d" è di 55 Nm + 5 Nm. Controllare dopo 15 min. la coppia di serraggio per "c" e "d" , correggendola se fosse necessario.
- 7.) Estrarre i tappi dalla carrozzeria del bagagliaio ("a"). Orientare esattamente il paraurti e stringere fortemente le viti **X**. La coppia di serraggio per "a" è di 20 Nm + 2 Nm. Inserire nuovamente i tappi.
- 8.) Poggiare e fissare il rivestimento nel bagagliaio.
- 9.) Montare completamente il gruppo elettrico (vedi istruzioni di installazione degli accessori elettrici).

Con riserva di modifiche.

Dispositivo di traino tipo: **305 179**
Per autoveicolo: **Audi A4, Berlina e Avant**
Tipo funzionale: **B 5, B 50, B 51, B 52, B 53**

Classe e tipo di attacco: **A50-X**
Omologazione: **e13*94/20*00*0176**
Valore D: **10,1 kN**
Carico verticale max. S: **75 kg**
Massa rimorchiabile: vedi carta di circolazione dell' autoveicolo

In base alla Direttiva europea 94/20, la massa massima rimorchiabile del dispositivo di traino è determinata dal valore di prova " D" così definito:

$$D = (T \times C) / (T + C) \times 0,00981 = \dots \text{kN}$$

dove: T = Massa complessiva max. della motrice (in kg) e C = Massa rimorchiabile max. della motrice (in kg)

DICHIARAZIONE DI CORRETTO MONTAGGIO:

la sottoscritta Ditta dichiara che il dispositivo di traino tipo.....è stato installato a regola d' arte, nel rispetto dei punti d' attacco e delle prescrizioni fornite dalla Casa costruttrice

sul veicolo.....

targato

.....il.....

timbro e firma

Si dichiara inoltre di aver informato l' utente del veicolo sull' USO e MANUTENZIONE del dispositivo stesso.

Monteringsanvisning:

- 1.) Ta kledningen ut av bagasjerommet. Demonter den bakre støtfangeren og skru av støtfangerholderne (bortfaller) på venstre og høyre side. Skruene **X** blir brukt om igjen senere.
Skjær ut støtfangerholderen i området i midten og langs markeringen i området for stikkontakten.
Skjær ut det skraverete området på støtfangerovertrekket ved hjelp av markeringen **Z** (se skisse I).
- 2.) Fest stikkontaktholderen **11** med den vedlagte sekskantskrue M6x12 på tilhengerfestets basisdel **1**.
- 3.) Skyv tetningene **2** inn på sidedelene til venstre og høyre. Legg tilhengerfestets basisdel **1** inn i støtfangeren og skru den fast med håndkraft ved "a" ved hjelp av skruene **X** (se punkt 1).
- 4.) (se skisse II) Fjern klebebåndet av lin **Y** fra undersiden av bilen. Heng på plass laskenes neser **3** og fest dem ved hjelp av klips **4** og skrue **5**. På biler med framhjulsdrift skal laskene **3** kun monteres på høyre side, på venstre side finnes det en mutter fra før.
- 5.) Legg ut tilkoplingskabelen for e-settets stikkontakt (se monteringsveiledningen for det elektriske tilbehørsettet).
- 6.) (se skisse III) Monter tilhengerfestets basisdel **1** med den formonterte støtfangeren på bilen. Skyv i denne forbindelse sidedelene til tilhengerfestets basisdel **1** inn i bilens lengdedragere og juster støtfangerovertrekket i henhold til hjulkassens kontur. Sett inn skruene **6** med underlagsskivene **7** ved "c" og "d" på venstre og høyre side og skru fast tilhengerfestets basisdel **1**.

Tiltrekningsmomentet ved "c" og "d" er 55 Nm + 5 Nm. Tiltrekningsmomentet ved "c" og "d" skal kontrolleres etter tidligst 15 minutter og justeres ved behov.
- 7.) Fjern pluggene ved "a" fra karosseriet ut fra bagasjerommet. Juster støtfangeren og trekk skruene **X** fast til. Tiltrekningsmomentet ved "a" er 20 Nm + 2 Nm. Sett pluggene inn igjen.
- 8.) Legg kledningen i bagasjerommet og fest den.
- 9.) Monter e-settet ferdig (se monteringsveiledningen "Elektrisk tilbehørsett").

Endringer forbeholdes.

Montage-instructies:

- 1.) De bekleding in de kofferruimte verwijderen. De achterbumper demonteren en de bumpersteunen (vervallen) links en rechts eraf schroeven. De bouten **X** worden later weer gebruikt. De bumperdrager in het midden en op die plaats waar de contactdoos komt langs de markeringen uitzagen.
Van de bumperhoes aan de hand van de markering **Z** het gearceerde vlak uitzagen (zie tekening I).
- 2.) De contactdooshouder **11** met de meegeleverde zeskantbout M6x12 aan het trekhaak-basisdeel **1** bevestigen.
- 3.) De afdichtingen **2** links en rechts op de zijdelen schuiven. Het basiselement **1** in de bumper leggen en bij "a" met behulp van de bouten **X** (zie punt 1) bevestigen (nog niet vastzetten).
- 4.) (zie tekening II) Het linnen plakband **Y** aan de onderkant van het voertuig verwijderen. Monteer bevestigings-platen **3** met behulp van clip **4** en schroef **5**. Bij voertuigen met voor-wielaandrijving alleen rechts de verstevigingsplaat **3** monteren, want aan de linker kant is reeds een moer aanwezig.
- 5.) De aansluitkabel van de contactdoos aanleggen (zie montagehandleiding van de E-set).
- 6.) (zie tekening III) Het basiselement **1** met de voorgemonteerde bumper aan het voertuig bevestigen. Hiertoe de zijdelen van het basiselement **1** in de carrosseriebalken van het voertuig schuiven en de bumperhoes richten naar de contouren van de wielkasten. De bouten **6** met de onderleggingen **7** bij "c" en "d" links alsmede rechts aanbrengen en het basiselement **1** vastzetten.

Het aanhaalmoment bedraagt bij "c" en "d" 55 Nm + 5 Nm. Het aanhaalmoment bij "c" en "d" na minstens 15 minuten controleren en indien nodig corrigeren.
- 7.) De pluggen bij "a" vanuit de kofferruimte uit de carrosserie verwijderen. De bumper uitrichten en de bouten **X** vastzetten. Het aanhaalmoment bij "a" bedraagt 20 Nm + 2 Nm. De pluggen weer aanbrengen.
- 8.) De bekleding in de kofferruimte weer aanbrengen en vastzetten.
- 9.) De E-set volledig monteren (zie montagehandleiding E-set).

Wijzigingen voorbehouden.

Instrukcja montażu:

- 1.) Wyjąć wykładzinę z bagażnika. Zdemontować tylny zderzak i odkręcić wsporniki zderzaka (są zbędne) po prawej i po lewej stronie. Śruby **X** zostaną później wykorzystane.
Wyciąć zderzak w jego środkowej części i w okolicy gniazdka zgodnie z oznakowaniami.
W okładzinie zderzaka zgodnie z oznakowaniem **Z** wyciąć zakresowany obszar (patrz szkic I).
- 2.) Za pomocą załączonej śruby sześciokątnej M6x12 zamocować uchwyt gniazdka **11** do części głównej haka **1**.
- 3.) Wsunąć uszczelki **2** z lewej i z prawej strony na elementy boczne. Włożyć część główną haka holowniczego **1** do zderzaka i przykręcić ręką w punkcie "a" za pomocą śruby **X** (patrz punkt 1).
- 4.) (patrz szkic II). Usunąć linianą taśmę klejącą **Y** od spodu pojazdu. Zawiesić nosek nakładki **3** i zamocować za pomocą zapinki **4** i śruby **5**. W pojazdach o przednim napędzie zamontować nakładkę **3** tylko z prawej strony, z lewej strony znajduje się do dyspozycji nakrętka.
- 5.) Ułożyć kabel przyłączeniowy gniazda elektrycznego (patrz instrukcja montażu wyposażenia elektrycznego).
- 6.) (patrz szkic III) Zamontować część główną haka holowniczego **1** wraz ze wstępnie zamontowanym zderzakiem do pojazdu. W tym celu należy wsunąć boczne elementy części głównej haka **1** do podłuznic pojazdu i dopasować okładzinę zderzaka do zarysu wnęki koła. Założyć śruby **6** z podkładkami **7** z lewej i z prawej strony w punktach "c" i "d" i mocno skręcić część główną haka holowniczego **1**.

Moment dokręcania w punktach "c" i "d" wynosi 55 Nm + 5 Nm. Po upływie minimum 15 minut należy sprawdzić moment dokręcania w punktach "c" i "d" i w razie potrzeby skorygować.
- 7.) Z nadwozia od strony bagażnika wyjąć korek w punkcie "a". Wyregulować zderzak i mocno dokręcić śruby **X**. Moment dokręcania w punkcie "a" wynosi 20 Nm + 2 Nm. Założyć z powrotem korek.
- 8.) Włożyć i zamocować wykładzinę w bagażniku.
- 9.) Ostatecznie zamontować instalację elektryczną (patrz instrukcja obsługi wyposażenia elektrycznego).

Zastrzega się możliwość wprowadzania zmian.

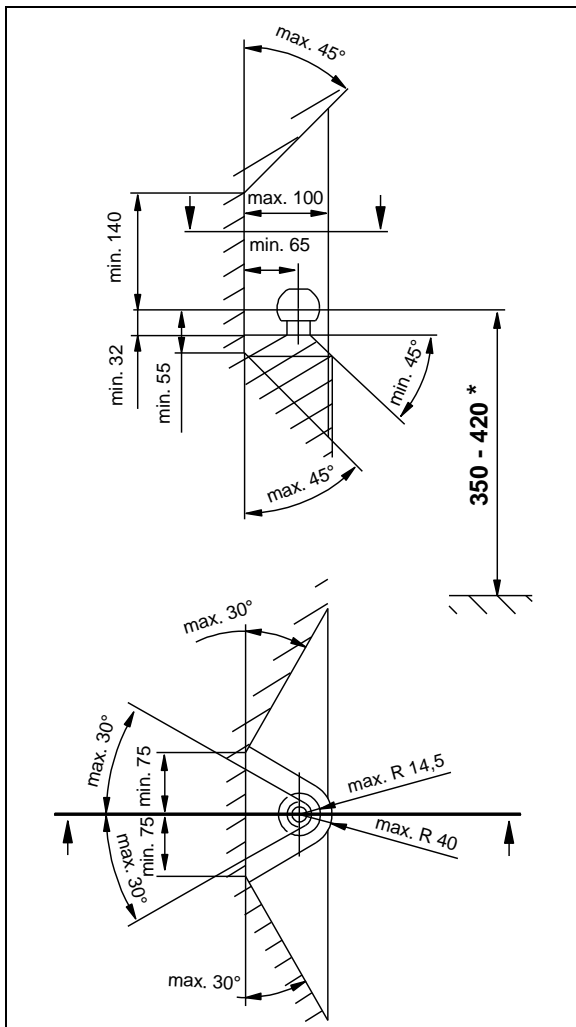
Monteringsanvisningar:

- 1.) Tag ur beklädnaden i bagagerummet. Demontera stötfångare bak och skruva av vänster och höger stötfångarhållare (behövs inte längre). Skruvarna **X** kommer att användas senare igen. Skär stötfångarbalken i dess mellersta område och runt om stickdosans område enligt markeringen. Skär ut den streckade ytan i stötfångarens kåpa enligt markeringen **Z** (se ritning I).
- 2.) Gör fast hållaren **11** för stickdosan med hjälp av medföljande sexkantsskruv M6x12 på dragkrokens grunddel **1**.
- 3.) Skjut tätningarna **2** på höger och vänster sidodel. Lägg dragkroken **1** i stötfångaren och skruva fast den för hand med hjälp av skruvarna **X** (se punkt 1) vid "a".
- 4.) (Se ritning II) Avlägsna tejpbiten av tyg **Y** från bilens undersida. Häng in plattornas **3** hakar och gör fast med hjälp av clipset **4** och skruven **5**. På bilar med framhjulsdraft skall plattorna **3** bara monteras på den högra sidan, eftersom det redan finns en mutter på den vänstra sidan.
- 5.) Installera elkabelsatsens anslutningskabel för stickdosan (se monteringsanvisning för elkabelsats).
- 6.) (Se ritning III) Montera dragkroken **1** tillsammans med den förmonterade stötfångaren på bilen. Härtill skall dragkrokens **1** sidodelar skjutas in i bilens ramsidobalkar och stötfångarens kåpa anpassas efter hjulhusets konturer. Sätt in skruvarna **6** med brickorna **7** vid "c" och "d" på höger resp. vänster sida, och skruva fast dragkroken **1**.

Åtdragningsmomenten vid "c" och "d" är 55 Nm + 5 Nm. Åtdragningsmomenten vid "c" och "d" skall kontrolleras igen tidigast efter 15 minuter och korrigeras vid behov.
- 7.) Avlägsna karosseripluggarna "a" ur bagagerummet. Rätta till stötfångaren och drag åt skruvarna **X** hårt. Åtdragningsmomentet vid "a" är 20 Nm + 2 Nm. Sätt in pluggarna igen.
- 8.) Lägg in beklädnaden i bagagerummet och gör fast.
- 9.) Montera elkabelsatsen fullständigt (se monteringsanvisning för elkabelsats).

Med förbehåll för ändringar.

- D** Der Freiraum nach Anhang VII, Abbildung 30 der Richtlinie 94/20/EG ist zu gewährleisten.
- CZ** Volný prostor ve smyslu Přílohy VII, obr. 30 Směrnice č. 94/20/EG musí být zaručen.
- DK** Frirummet skal overholdes iht. bilag VII, fig. 30 i direktiv 94/20/EF.
- E** Debe garantizarse el espacio libre, conforme al anexo VII, imagen 30 de la directiva comunitaria 94/20/CE.
- F** L'espace libre doit être garanti conformément à l'annexe VII, illustration 30 de la directive 94/20/CE.
- FIN** Liitteen VII, direktiivin 94/20/EY kuvan 30 mukainen vapaatila on taattava.
- GB** The clearance specified in appendix VII, diagram 30 of guideline 94/20/EC must be guaranteed.
- GR** Πρέπει να εξασφαλίζεται ο ελεύθερος χώρος σύμφωνα με το Παράρτημα VII, εικόνα 30 της Οδηγίας 94/20/EK.
- I** Deve essere garantito lo spazio libero secondo l'allegato VII, figura 30 della direttiva 94/20/CE.
- N** Frirommet etter tillegg VII, figur 30 i direktiv 94/20/EØF skal overholdes.
- NL** De tussenruimte volgens aanhangsel VII, afbeelding 30 van de richtlijn 94/20/EG moet in acht worden genomen.
- PL** Zagwarantować swobodną przestrzeń zgodnie z załącznikiem VII, rysunek 30 dyrektywy 94/20/CE.
- S** Glappet enligt bilaga VII, bild 30 i direktiv 94/20/EG ska garanteras.



- D** * bei zulässigem Gesamtgewicht des Fahrzeuges
- CZ** * při celkové přípustné hmotnosti vozidla
- DK** * ved tilladt totalvægt for køretøjet
- E** * con peso total autorizado del vehículo
- F** * pour poids total en charge autorisé du véhicule
- FIN** * Ajoneuvon suurimmalla sallitulla kokonaispainolla
- GB** * at gross vehicle weight rating
- GR** * για το επιτρεπτό μικτό βάρος του οχήματος
- I** * per il peso complessivo ammesso del veicolo
- N** * ved kjøretøyets tillatte totalvekt
- NL** * bij toegestaan totaal gewicht van het voertuig
- PL** * przy dopuszczalnym ciężarze całkowitym pojazdu
- S** * vid fordonets tillåtna totalvikt