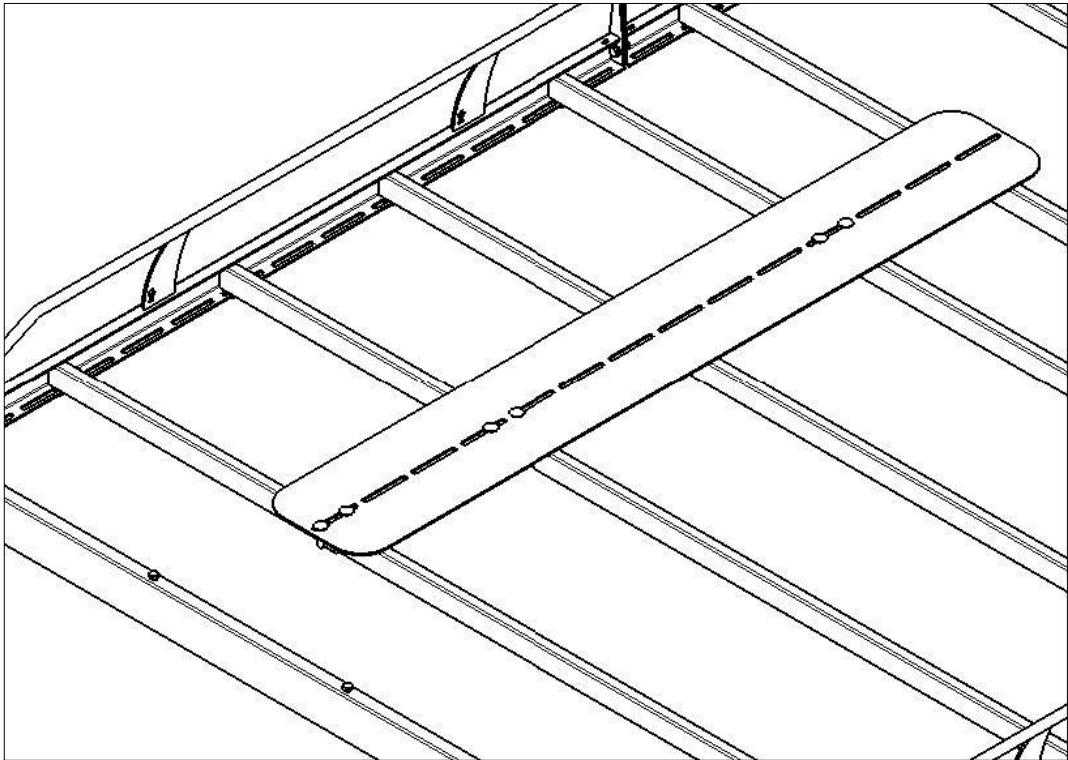
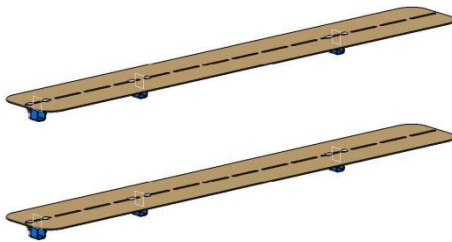


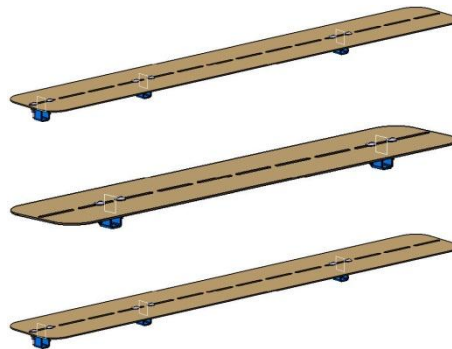
# Notice de montage Chemin de passage Grands Utilitaires



10022/10023



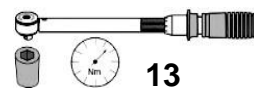
10024/10025



10026/10027

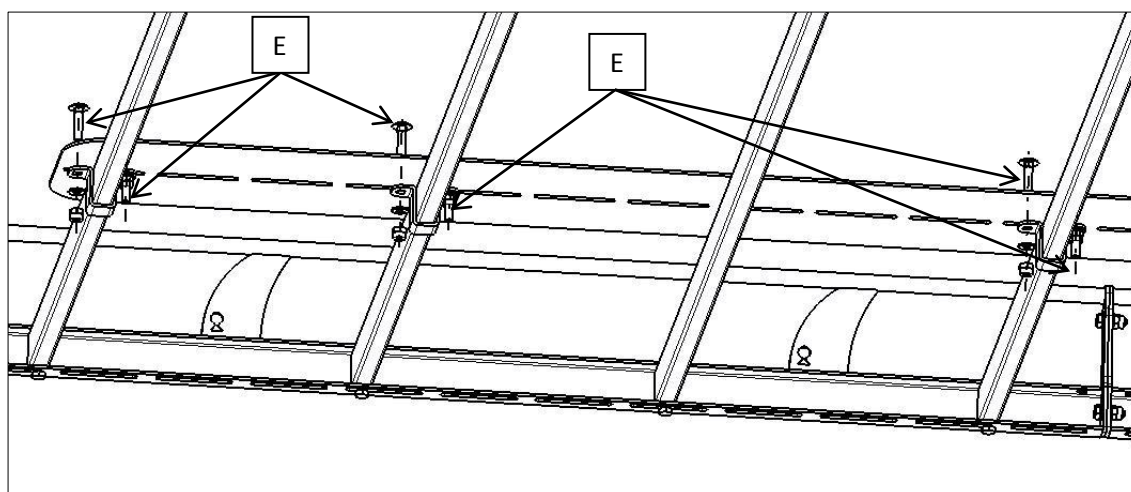
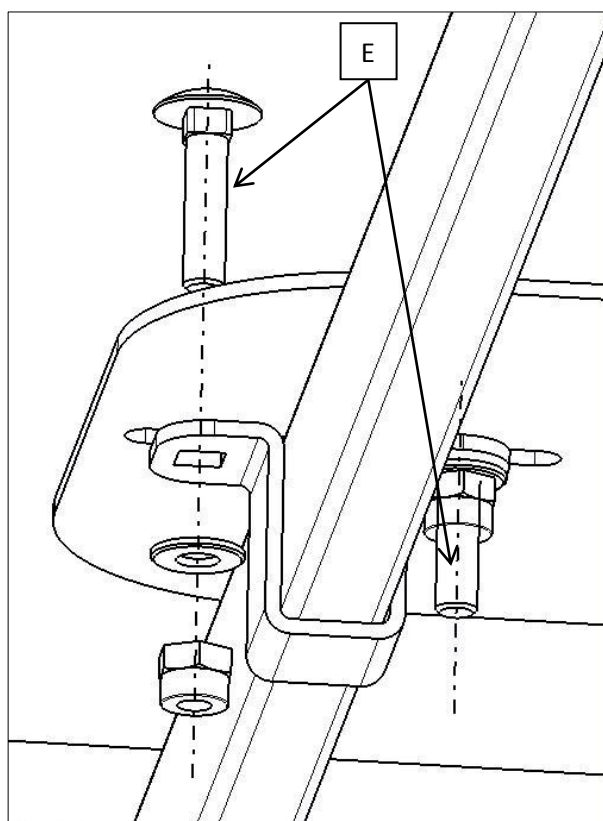


## Visserie



- Bloc E :
  - Vis TRCC M8x35 Cl.8.8 - 23 Nm
  - Rondelle plate 8x18
  - Ecrou frein M8

- Placer le chemin à l'endroit désiré sur la galerie
- Par-dessous, passer le cavalier sur la traverse



- Serrer chaque vis au couple indiqué
- Votre chemin de passage est prêt à l'emploi. (Vérifier le serrage des vis régulièrement)