

# VKM 60014

Bulletin technique - Mars 2010



Chevrolet Aveo, Kalos, Lacetti, Nubira, Optra



Information technique: VKM 60014



Le tendeur 96349976 de l'équipementier Chevrolet est obsolète et remplacé par la référence 96966707. Ce dernier concept est proposé dans le kit SKF VKM 60014.

## Chevrolet 96349976 (Anciennes conceptions)

## SKF VKM 60014 (Dernier concept)



Poulie métallique

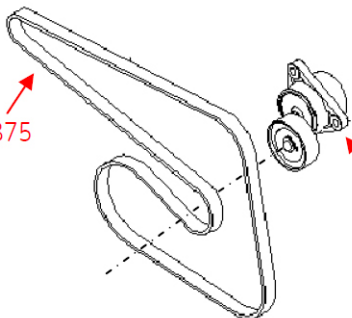


Poulie en plastique



La poulie en plastique et la poulie métallique Chevrolet 96349976 peuvent être remplacées par la nouvelle version SKF VKM 60014. Ce tendeur doit être utilisé conjointement avec SKF VKMV 6PK1875 (Chevrolet 96183108 et 96990678) pour effectuer un remplacement à l'adaptation précise sur les voitures mentionnées plus haut.

SKF VKMV 6PK1875



SKF VKM 60014

© SKF est une marque déposée de SKF Group.

© SKF Group 2010

Le contenu de cette publication est la propriété de son éditeur, protégée par les droits d'auteur, et ne peut pas être reproduit (même partiellement) sans accord écrit. Le plus grand soin a été apporté afin de garantir la précision de l'information contenue dans cette publication mais aucune responsabilité ne peut être acceptée pour toute perte ou dommage direct, indirect ou subséquent survenant à la suite de l'utilisation de l'information contenue ici.

