

VKM 60014

Technische Mitteilung - März 2010



Chevrolet Aveo, Kalos, Lacetti, Nubira, Optra



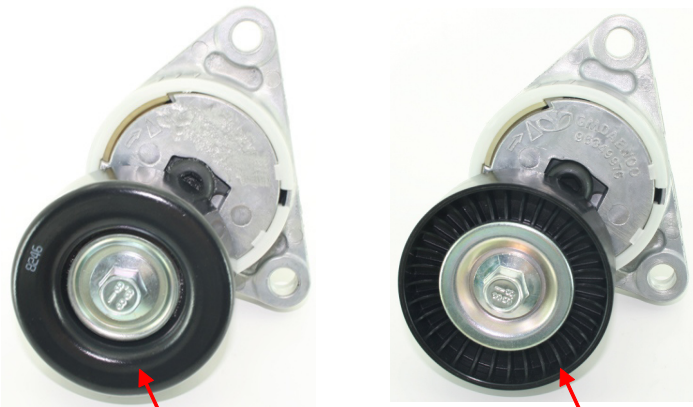
OE-Ersetzung: SKF mit neuer Spannrolle VKM 60014



Der Riemenspanner von Chevrolet 96349976 wird ersetzt. Der SKF Riemenspanner VKM 60014 deckt beide Versionen ab.

Chevrolet 96349976

SKF VKM 60014

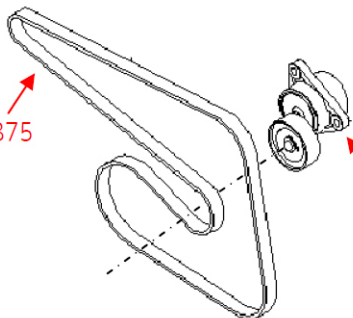


Metall-Riemenscheibe Kunststoff-Riemenscheibe



Die Ausführungen des Chevrolet-Riemenspanners 96349976 mit Kunststoff- und Metall-Riemenscheibe können gegen die neue Version VKM 60014 ausgetauscht werden. Um die exakte Spannung zu erreichen, empfehlen wir den SKF Riemenspanner mit dem SKF Riemen VKMV 6PK1875 (Chevrolet 96183108 & 96990678 – Originallänge: 1875 mm) zu wechseln.

SKF VKMV 6PK1875



SKF VKM 60014

© SKF ist ein eingetragenes Warenzeichen der SKF-Gruppe.

© SKF-Gruppe 2010
Die Inhalte dieser Veröffentlichung fallen unter das Urheberrecht und dürfen ohne schriftliche Genehmigung des Herausgebers weder ganz noch auszugsweise veröffentlicht werden. Es wurde mit Sorgfalt darauf geachtet, korrekte Informationen in dieser Veröffentlichung bereitzustellen. Es gilt jedoch ein Haftungsausschluss bzgl. Verlust, direkte bzw. indirekte Schäden und Folgeschäden, die aus der Verwendung dieser Information entstehen könnten.

